

ОПИСАНИЕ ТИПА СРЕДСТВА ИЗМЕРЕНИЙ

Комплексы измерительные объема газа CORUS

Назначение средства измерений

Комплексы измерительные объема газа CORUS (в дальнейшем - комплексы) предназначены для измерений в рабочих условиях объема и объемного расхода природного газа по ГОСТ 5542-2014 «Газы горючие природные промышленного и коммунально-бытового назначения. Технические условия» и других неагрессивных газов в рабочих условиях и приведения значений измеренного объема и расхода к стандартным условиям по значениям давления (0,101325 МПа), температуры (20 °С) и коэффициенту сжимаемости газа.

Описание средства измерений

Принцип действия комплекса основан на преобразовании корректором объема газа CORUS электрических сигналов, поступающих от измерительных преобразователей температуры, давления и объемного расхода газа в рабочих условиях, в значения измеряемых величин с последующим определением объемного расхода и объема газа, приведенных к стандартным условиям на основании известных зависимостей.

Объем природного газа в стандартных условиях вычисляется в соответствии с ГОСТ 30319.3-2015 «Газ природный. Методы расчета физических свойств. Вычисление физических свойств на основе данных о компонентном составе» и методами AGA8-92 DC, GERG-91 мод., NX-19 мод., NX-19, по 16 Z-коэффициентам.

Температура, давление и коэффициент сжимаемости, соответствующие стандартным условиям, вводятся в корректор как исходные данные.

Определение объема газа, приведенного к стандартным условиям, производится в соответствии с требованиями ГОСТ Р 8.740-2011.

Комплекс состоит из серийно выпускаемых средств измерений утвержденных типов: счетчика газа:

- счетчик газа ротационный Delta (Регистрационный №13839-19) или
- счетчик газа турбинный TZ/FLUXI (Регистрационный №14350-12);

корректора объема газа CORUS (Регистрационный №50499-12) (в дальнейшем - корректор) в составе с преобразователем абсолютного давления фирмы «Keller AG», Швейцария, и термометром сопротивления РТ 1000 (кл. А по ГОСТ 6651-2009).

Комплекс обеспечивает индикацию измеренных величин, настроечной и служебной информации и вывод сигналов о наличии нештатных ситуаций, архивирование измерительной информации в запоминающем устройстве.

Комплекс имеет цифровые интерфейсы: оптический порт со скоростью обмена 1200-9600 бод; интерфейс RS-232 со скоростью обмена 300-19200 бод, интерфейс RS-485 со скоростью обмена 300-38400 бод (2 независимых порта).

Общий вид комплексов и мест пломбирования показан на рисунках 1, 2, 3.



Рисунок 1 - Общий вид комплексов измерительных объема газа CORUS и мест пломбирования
Места пломбирования корректора объема газа CORUS приведены на рисунке 3.



Рисунок 2 - Места пломбирования счетчиков газа ротационных Delta и
счетчиков газа турбинных TZ/FLUXI

Знак поверки наносится на винты крепления крышки отсчетного устройства счетчика.

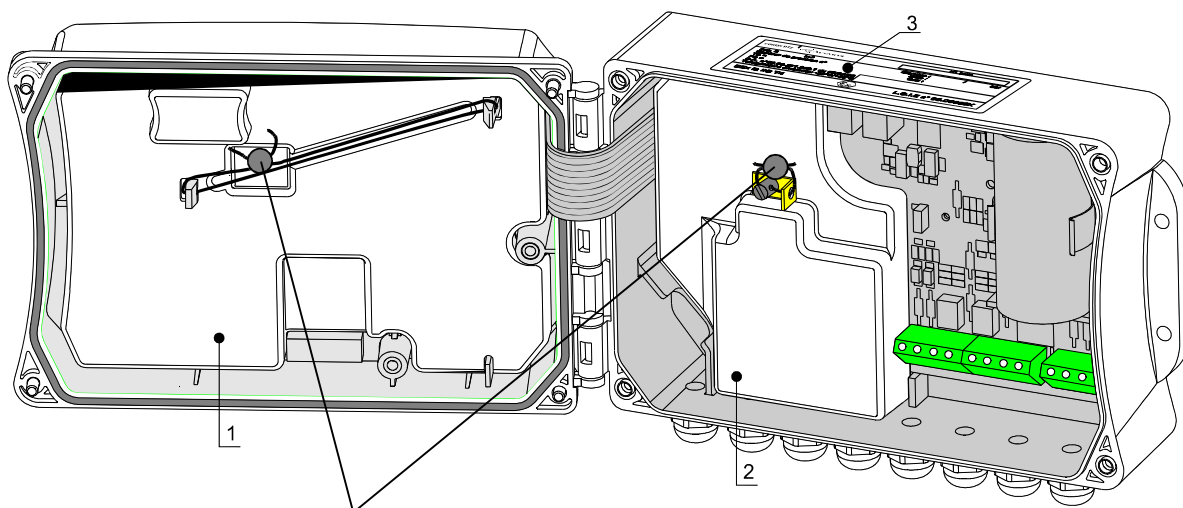


Рисунок 3 - Места пломбирования корректора объема газа CORUS

- 1 - защитная пластина процессорной платы
- 2 - защитная пластина блока метрологических компонентов платы ввода/вывода
- 3 - маркировочный шильдик с метрологическими параметрами настройки корректора

Знак поверки наносится на корпус корректора или на пломбы, устанавливаемые на две защитные пластины, блокирующие доступ к процессорной плате и блоку метрологических компонентов платы ввода/вывода.

Программное обеспечение

Счетчики газа не имеют встроенного программного обеспечения (ПО). Корректоры имеют встроенное программное обеспечение (ПО). Идентификационные данные ПО корректоров приведены в таблице 1.

Таблица 1 - Идентификационные данные ПО

| Идентификационные данные (признаки) | Значения | |
|---|------------------------|------------------|
| | Kernel | Metrol |
| Наименование ПО | kernel_ker101_3FDA.mot | corus_io_100.mot |
| Номер версии (идентификационный номер) ПО | Ker1.01 | Met1.00 |
| Цифровой идентификатор ПО | 03FDA | 310EF |
| Алгоритм расчёта контрольных сумм | CRC | CRC |

Нормирование метрологических характеристик комплекса проведено с учетом того, что программное обеспечение является неотъемлемой частью корректора.

Уровень защиты ПО от преднамеренных и непреднамеренных изменений в соответствии с Р 50.2.077-2014- высокий.

Метрологические и технические характеристики

Таблица 2 - Метрологические характеристики

| Наименование характеристики | Значение |
|--|-------------------------------------|
| Максимальный расход Q_{max} , м ³ /ч ¹⁾ : - в составе со счетчиком газа ротационным Delta - в составе со счетчиком газа турбинным TZ/FLUXI | от 16 до 1000 от 100 до 10000 |
| Динамический диапазон Q_{min}/Q_{max} ¹⁾ : - в составе со счетчиком газа ротационным Delta - в составе со счетчиком газа турбинным TZ/FLUXI | от 1:20 до 1:250 от 1:20 до 1:50 |

| Наименование характеристики | Значение |
|---|---|
| <p>Типоразмер применяемого счетчика ¹⁾:</p> <ul style="list-style-type: none"> - в составе со счетчиком газа ротационным Delta - в составе со счетчиком газа турбинным TZ/FLUXI | <p>от G10 до G650 от G65 до G6500</p> |
| <p>Пределы допускаемой относительной погрешности комплекса при измерении объема газа, приведенного к стандартным условиям, δ_v, %:</p> <ul style="list-style-type: none"> - в составе со счетчиком газа ротационным Delta: <ul style="list-style-type: none"> в диапазоне $Q_{min} \leq Q < Q_t$ в диапазоне $Q_t \leq Q \leq Q_{max}$ <p>где:</p> <ul style="list-style-type: none"> - $Q_t = 0,2Q_{max}$ для счетчиков с калибровкой в диапазоне измерений $Q_{min}/Q_{max} \leq 1:20$; - $Q_t = 0,15Q_{max}$ для счетчиков с калибровкой в диапазоне измерений $Q_{min}/Q_{max} = 1:30$; - $Q_t = 0,1Q_{max}$ для счетчиков с калибровкой в диапазоне измерений $Q_{min}/Q_{max} = 1:50$; - $Q_t = 0,05Q_{max}$ для счетчиков с калибровкой в диапазоне измерений $Q_{min}/Q_{max} > 1:50$. <ul style="list-style-type: none"> - в составе со счетчиком газа турбинным TZ/FLUXI: <ul style="list-style-type: none"> в диапазоне $Q_{min} \leq Q < Q_t$ в диапазоне $Q_t \leq Q \leq Q_{max}$ <p>где:</p> <ul style="list-style-type: none"> - $Q_t = 0,2Q_{max}$. | <p>$\pm 2,3 (\pm 1,3)^{2)}$ $\pm 1,3 (\pm 0,8)^{2)}$</p> <p>$\pm 2,3 (\pm 1,3)^{2)}$ $\pm 1,3 (\pm 0,8)^{2)}$</p> |
| <p>Пределы допускаемой относительной погрешности преобразования входных электрических сигналов в значения объема и расхода газа в рабочих условиях, %</p> | <p>$\pm 0,05$</p> |
| <p>Пределы допускаемой относительной погрешности преобразования входных электрических сигналов в значения объема и расхода газа, приведенного к стандартным условиям, %:</p> <ul style="list-style-type: none"> - при температуре окружающего воздуха св. 15 до 25 °С включ. - при температуре окружающего воздуха от минус 25 до 15 °С включ. - при температуре окружающего воздуха св. 25 до 55 °С включ. | <p>$\pm 0,2$ $\pm 0,5$ $\pm 0,5$</p> |
| <p>Диапазон измерений абсолютного давления, МПа ¹⁾</p> | <p>от 0,09 до 1,0 от 0,30 до 3,0 от 0,72 до 8,0</p> |
| <p>Диапазон измерений избыточного давления, МПа ¹⁾</p> | <p>от 0 до 0,01 от 0 до 0,15 от 0 до 0,6 от 0 до 2,0</p> |
| <p>Пределы допускаемой приведенной к верхнему пределу измерений погрешности при измерении давления, %</p> | <p>$\pm 0,15$</p> |
| <p>Диапазон измерений температуры, °С</p> | <p>от -40 до 70</p> |
| <p>Пределы допускаемой абсолютной погрешности при измерении температуры, °С</p> | <p>$\pm 0,3$</p> |

| Наименование характеристики | Значение |
|---|--------------|
| Емкость индикаторного устройства при измерении объема газа в рабочих условиях, м ³ : <ul style="list-style-type: none"> - в составе со счетчиком газа ротационным Delta: <ul style="list-style-type: none"> для счетчиков с Ду от 25 до 50 мм; 999999,999 для счетчиков с Ду от 50 до 100 мм; 9999999,99 для счетчиков с Ду от 80 до 150 мм 99999999,9 - в составе со счетчиком газа турбинным TZ/FLUXI: <ul style="list-style-type: none"> для счетчиков с Ду 50 мм; 9999999,99 для счетчиков с Ду от 80 до 150 мм; 99999999,9 для счетчиков с Ду от 200 до 500 мм 999999999 | |
| Емкость индикаторного устройства при измерении объема газа, приведенного к стандартным условиям, м ³ | 99999999,999 |
| ¹⁾ диапазоны измерений для конкретного образца комплекса не превышают указанные диапазоны измерений и приводятся в паспорте на образец; ²⁾ погрешность указывается в паспорте | |

Таблица 3 - Основные технические характеристики

| Наименование характеристики | Значение |
|---|----------|
| Наибольшее избыточное рабочее давление, МПа ¹⁾ : <ul style="list-style-type: none"> - в составе со счетчиком газа ротационным Delta; от 1,0 до 10,12 - в составе со счетчиком газа турбинным TZ/FLUXI от 1,0 до 10,12 | |
| Потеря давления при Q _{max} , Па, не более ²⁾ : <ul style="list-style-type: none"> - в составе со счетчиком газа ротационным Delta; от 6 до 396 - в составе со счетчиком газа турбинным TZ/FLUXI от 130 до 1400 | |
| Номинальный диаметр (Ду), мм ¹⁾ : <ul style="list-style-type: none"> - в составе со счетчиком газа ротационным Delta; от 25 до 150 - в составе со счетчиком газа турбинным TZ/FLUXI от 50 до 500 | |
| Габаритные размеры, мм, не более ¹⁾ : <ul style="list-style-type: none"> - счетчика газа ротационного Delta: <ul style="list-style-type: none"> высота от 126 до 365 ширина от 121 до 450 глубина от 172 до 615 - счетчика газа турбинного TZ/FLUXI: <ul style="list-style-type: none"> высота от оси счетчика от 179 до 383 ширина от 150 до 1500 глубина от 261 до 775 - корректора объема газа CORUS: <ul style="list-style-type: none"> длина 222 ширина 145 глубина 86 | |
| Масса, кг, не более ¹⁾ : <ul style="list-style-type: none"> - в составе со счетчиком газа ротационным Delta; от 6 до 122 - в составе со счетчиком газа турбинным TZ/FLUXI; от 10 до 952 | |
| Рабочие условия эксплуатации: <ul style="list-style-type: none"> - температура окружающей среды, °С от -25 до +55 - температура измеряемой среды, °С: <ul style="list-style-type: none"> в составе со счетчиком газа ротационным Delta; от -30 до +60 в составе со счетчиком газа турбинным TZ/FLUXI; от -30 до +60 - атмосферное давление, кПа (от -40 до +60) ³⁾ от 84 до 106,7 | |

| Наименование характеристики | Значение |
|---|---|
| Средняя наработка до отказа, ч | 70000 |
| Средний срок службы, лет | 15 |
| Маркировка взрывозащиты ¹⁾ : - счетчик газа ротационный Delta; - счетчик газа турбинным TZ/FLUXI; - корректор объема газа CORUS | 0Ex ia IIC T6/T5/T3 X 0Ex ia IIC T6/T5/T3 X 0Ex ia IIC T4 X |
| Степень защиты по ГОСТ 14254-2015: - счетчик газа ротационный Delta; - счетчик газа турбинным TZ/FLUXI; - корректор объема газа CORUS | IP67 IP67 IP65 |
| ¹⁾ в зависимости от модификации; ²⁾ значения потерь давления указаны при следующих условиях: через счетчик протекает природный газ с плотностью 0,67 кг/м ³ при стандартных условиях (20 °С, 1013,25 гПа), с расходом Q _{max} ; ³⁾ по заказу | |

Знак утверждения типа

наносится на титульный лист на паспорт и руководство по эксплуатации методом печати.

Комплектность средства измерений

Таблица 4-Комплектность комплексов измерительных объема газа CORUS

| Наименование | Обозначение | Количество |
|---|-------------------|---|
| Комплекс измерительный объема газа | CORUS | 1 шт. Состав согласно паспорту |
| Комплект технической документация на функциональные блоки комплекса | - | Согласно комплекту поставки каждого блока |
| Комплект монтажных частей и принадлежностей | - | Согласно комплекту поставки каждого блока |
| Методика поверки | МП 2550-0353-2019 | 1 экз. |
| Паспорт | - | 1 экз. |
| Руководство по эксплуатации | - | 1 экз. |

Поверка

осуществляется по документу МП 2550-0353-2019 «ГСИ. Комплексы измерительные объема газа CORUS. Методика поверки», утвержденному ФГУП «ВНИИМ им Д.И. Менделеева» 23.09.2019 г.

Основные средства поверки:

средства поверки в соответствии с методиками поверки средств измерений, входящих в состав комплекса.

Допускается применение аналогичных средств поверки, обеспечивающих определение метрологических характеристик поверяемых СИ с требуемой точностью.

Знак поверки наносится на свидетельство о поверке или в паспорт, на корпус корректора или на пломбы, устанавливаемые на две защитные пластины, блокирующие доступ к процессорной плате и блоку метрологических компонентов платы ввода/вывода, и на два винта крепления крышки отсчетного устройства счетчика, как указано на рисунках 2 и 3.

Сведения о методиках (методах) измерений
приведены в эксплуатационном документе.

Нормативные и технические документы, устанавливающие требования к комплексам измерительным объема газа CORUS

Приказ Росстандарта от 29.12.2018 № 2825 Об утверждении Государственной поверочной схемы для средств измерений объемного и массового расходов газа

ГОСТ 30319.3-2015 Газ природный. Методы расчета физических свойств. Вычисление физических свойств на основе данных о компонентном составе

ГОСТ Р 8.769-2011 (ИСО 12213-3:2006) Государственная система обеспечения единства измерений. Газ природный. Фактор сжимаемости газовой фазы. Метод расчетного определения на основе данных о физических свойствах газа

ГОСТ Р 8.740-2011 Государственная система обеспечения единства измерений. Расход и количество газа. Методика измерений с помощью турбинных, ротационных и вихревых расходомеров и счетчиков

Технический регламент Таможенного союза ТР ТС 012/2011 О безопасности оборудования для работы во взрывоопасных средах

Техническая документация фирмы-изготовителя

Изготовитель

Фирма «Itron GmbH», Германия

Адрес: Hardeckstr. 2; D-76185 Karlsruhe, Germany

Телефон: +49 721 5981 0

Web-сайт: www.itron.com/de

Заявитель

Общество с ограниченной ответственностью «Айтрон» (ООО «Айтрон»)

ИНН 7709425246

Адрес: 109147, г. Москва, ул. Воронцовская, д.17

Телефон: +7 (495) 935-76-26, факс: +7 (495) 935-76-40

Web-сайт: www.itronrussia.ru

E-mail: inforussia@itron.com

Испытательный центр

Федеральное государственное унитарное предприятие «Всероссийский научно-исследовательский институт метрологии им. Д.И. Менделеева»

Адрес: 190005, г. Санкт-Петербург, Московский пр., 19

Телефон: +7 (812) 251-76-01

Факс: +7 (812) 713- 01-14

Web-сайт: www.vniim.ru

E-mail: info@vniim.ru

Регистрационный номер RA.RU.311541 в Реестре аккредитованных лиц в области обеспечения единства измерений Росаккредитации.

Заместитель

Руководителя Федерального
агентства по техническому
регулированию и метрологии

А.В. Кулешов

М.п.

« ____ » _____ 2019 г.