

ОПИСАНИЕ ТИПА СРЕДСТВА ИЗМЕРЕНИЙ

Счетчики-расходомеры массовые ЭЛМЕТРО-Фломак

Назначение средства измерений

Счетчики-расходомеры массовые ЭЛМЕТРО-Фломак (далее – расходомеры) применяются для измерения массового и объемного расхода, массы, объема, плотности и температуры жидкости.

Описание средства измерений

Принцип измерения массового расхода основан на эффекте кориолисовых сил, действующих на поток среды,двигающейся по тонкостенной трубке, испытывающей поперечные колебания. Силы Кориолиса, приложенные к двум половинам вибрирующей части трубки, имеют противоположное действие, вызывая ускорение колебаний одной и торможение другой из них. Это приводит к фазовому сдвигу между колебаниями двух половин трубопровода пропорционального массовому расходу.

Результаты измерений массового расхода не зависят от плотности, вязкости, наличия твердых частиц, режимов протекания измеряемой среды.

Принцип измерения плотности основан на изменении собственной частоты колебаний трубки при изменении массы вибрирующего участка, вызванной изменением плотности измеряемой среды.

Объемный расход вычисляется по данным измерений массового расхода и плотности.

В состав расходомеров входят следующие компоненты:

- Первичный преобразователь массового расхода (далее Датчик);
- Электронный преобразователь (далее ЭП) в составе:
 - Измерительного модуля (далее ИМ);
 - Модуля процессора (далее МП);

Датчик устанавливается в трубопровод и преобразует параметры процесса (расход, плотность, температуру) в электрические сигналы, которые поступают в ИМ. ИМ производит преобразование электрических сигналов в цифровой код, который поступает в МП. МП обрабатывает данные, выдает результат на встроенный индикатор и формирует выходные сигналы следующих типов: частотные, импульсные, дискретные, токовые 4..20 мА.

Модуль процессора так же обрабатывает управляющие сигналы, которые поступают на дискретные входы, и обеспечивает связь с внешними ведущими устройствами по цифровому интерфейсу RS-485 (протокол Modbus RTU) или HART.

Расходомер производится в четырех исполнениях: интегральное (И), отдельное (Р), выносное (В), отдельно-выносное (РВ).

Исполнение определяет конструктивное и электрическое соединение отдельных частей расходомера:

Интегральное. Измерительный модуль крепится непосредственно на штуцер датчика, а модуль процессора – на опорную скобу, закрепленную на датчике. Измерительный модуль и модуль процессора соединены кабелем.

Отдельное. Измерительный и процессорный модули жестко соединены друг с другом трубным переходом, образуя единую конструкцию, устанавливаемую отдельно от датчика и соединенную с ним кабелем.

Выносное. Измерительный модуль крепится непосредственно на штуцер датчика, а модуль процессора устанавливается отдельно от датчика. Измерительный модуль и модуль процессора соединены кабелем.

Отдельно-выносное. Измерительный модуль устанавливается отдельно от датчика и соединен с ним кабелем. Модуль процессора устанавливается отдельно от измерительного модуля и соединен с ним кабелем.

Фотографии датчиков из типоразмерного ряда представлены на рисунке 1.



Рисунок 1 – Датчики с клеммными коробками.

Фотографии составных частей электронного преобразователя расходомера исполнения РВ представлены на рисунке 2.



Измерительный модуль на кронштейне



Модуль процессора на кронштейне

Рисунок 2 – Фотографии составных частей ЭП расходомера в исполнении РВ.

Программное обеспечение

Электронный преобразователь счетчика-расходомера выполнен на базе микроконтроллера, внутреннее программное обеспечение (ПО) которого имеет идентификационные данные, приведенные в таблице 1.

Таблица 1

Наименование ПО	Идентификационное наименование ПО	Номер версии (идентификационный номер) ПО	Цифровой идентификатор ПО (контрольная сумма исполняемого кода)	Алгоритм вычисления цифрового идентификатора ПО
ПО МП	PM_FW	3.1.14	CRC 0x1DBB	CRC16

Информация о версии и контрольной сумме доступна через меню расходомера.

Защита программного обеспечения счетчика-расходомера от изменений посредством внешних интерфейсов или меню прибора (преднамеренных или непреднамеренных) обеспечивается аппаратными микропереключателями расположенными внутри пломбируемого корпуса, и непосредственно пломбировкой корпуса счетчика расходомера. Фотографии микропереключателей и сообщения на встроенном дисплее представлены на рисунке 3.



Рисунок 3 – Микропереключатели находятся в положении «ON», изменение параметров невозможно, на экране находится запрещающее сообщение.

Защита расходомера от преднамеренного изменения ПО через внутренний интерфейс (вскрытие прибора) обеспечивается нанесением пломбы на корпус ЭП.

Схема и внешний вид пломбировки от несанкционированного доступа представлены на рисунках 4 и 5.

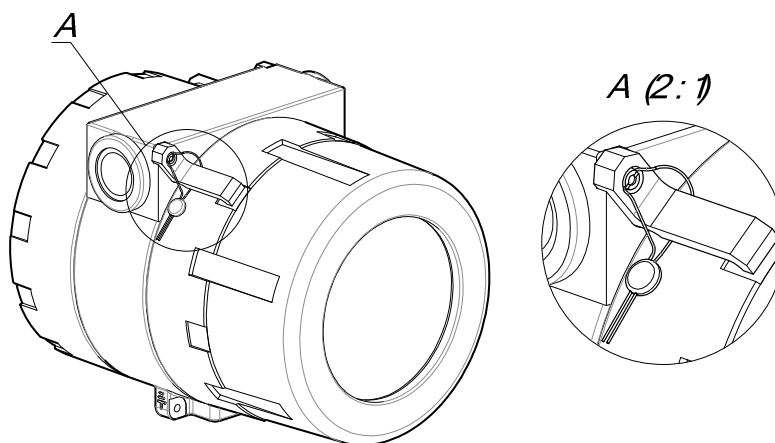


Рисунок 4 – Схема пломбировки ЭП от несанкционированного доступа.

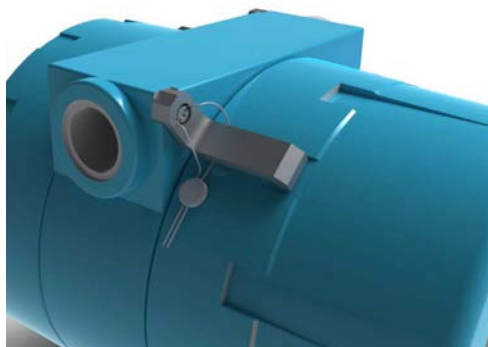


Рисунок 5 – Внешний вид пломбировки ЭП от несанкционированного доступа.
Уровень защиты ПО – "С" согласно МИ 3286-2010.

Метрологические и технические характеристики

Метрологические и технические характеристики счетчика-расходомера приведены в таблице 2
Таблица 2

Характеристика	Значение
Диаметр условного прохода, мм	от 4,5 до 150
Измеряемая среда	жидкость
Диапазон измерения массового расхода, кг/ч	от 0,3 до 450 000
Диапазон измерения плотности, кг/м ³	от 700 до 1300
Нестабильность нуля при измерении массового расхода, кг/ч	от 0,03 до 100
Пределы допускаемой основной относительной погрешности измерения массового расхода (δ_0) в зависимости от исполнения, %	$\pm 0,2$; $\pm 0,25$; $\pm 0,5$
Предел допускаемой основной относительной погрешности измерения массового расхода (массы) по частотно-импульсному и цифровому выходным сигналам (δ_M), %	
- если $Q_M \geq (2 * Z / \delta_0)$, где Q_M – измеряемый массовый расход; Z – нестабильность нуля	$\delta_M = \delta_0$
- если $Q_M < (2 * Z / \delta_0)$	$\delta_M = (2 * Z / Q_M) * 100 \%$
Пределы допускаемой основной абсолютной погрешности измерения плотности ($\Delta\rho$), кг/м ³	± 2
Пределы допускаемой основной относительной погрешности измерения объемного расхода (объема) по частотно-импульсному и цифровому выходным сигналам (δ_V), %	$\delta_V = \delta_M + (\Delta\rho/\rho) * 100 \%$, где ρ – измеряемая плотность, кг/м ³
Пределы допускаемой основной абсолютной погрешности измерения температуры (ΔT), °C	$\Delta T = \pm (0,9 + 0,008 * t)$ °C, где t – измеряемое значение температуры, °C
Дополнительная погрешность измерения массового (объемного) расхода вызванная изменением:	
- температуры измеряемой среды, в процентах от номинального значения расхода (определяемого типоразмером), на каждые 10 °C изменения температуры от температуры, при которой была проведена установка нуля расходомера, %	$\pm 0,025$

Характеристика	Значение
- давления измеряемой среды, в процентах от номинального значения расхода (определяемого типоразмером), на каждые 100 кПа изменения давления от давления, при котором была проведена установка нуля расходомера, в зависимости от типоразмера, %	± 0,015; ± 0,02
- температуры окружающей среды, в процентах от номинального значения расхода (определяемого типоразмером), на каждые 10 °С изменения температуры от температуры, при которой была проведена установка нуля расходомера, %	± 0,025
Дополнительная погрешность измерения плотности вызываемая изменением:	
- температуры измеряемой среды, кг/м ³ на каждые 10 °С изменения температуры от температуры при калибровке плотности	± 1
- давления измеряемой среды, кг/м ³ на каждые 100 кПа изменения давления от давления при калибровке плотности	± 0,2
Потери давления на датчике расходомера при номинальном расходе, МПа, не более	0,1
Дополнительная погрешность преобразования измеренной величины в токовый выходной сигнал, % от измеренного значения величины	± (0,1 + 0,003 * t – 25 °С), где t – температура окружающей среды
Параметры измеряемой среды:	
- температура, °С	от минус 60 до плюс 350
- избыточное давление, МПа, не более	4 МПа; 7,5 МПа; 25 МПа
Выходные сигналы:	
- частотно-импульсный масштабируемый, Гц	от 0 до 10 000
- аналоговый токовый, мА	от 4 до 20
- дискретный	Оптронный с открытым коллектором
- цифровой	RS-485 или HART
Входные сигналы:	
- дискретный универсальный, В	± 0..5 / ± 10..30
Рабочие условия эксплуатации:	
- температура окружающей среды, °С	
- с ЖКИ	от минус 20 до плюс 55
- без ЖКИ	от минус 40 до плюс 60
- атмосферное давление, кПа	от 84 до 106,7
- относительная влажность воздуха, %, не более	(95±3) при температуре плюс 35°С и более низких температурах без конденсации влаги
Напряжение электрического питания, В:	
- переменный ток	от 80 до 264
- постоянный ток	от 20 до 140
Потребляемая мощность, ВА, не более	12
Габаритные размеры, мм:	
- Датчик	
- высота	от 310 до 2100
- ширина	от 350 до 1200
- глубина (с клеммной коробкой)	от 210 до 350

Характеристика	Значение
- Измерительный модуль (с кронштейном)	
- высота	210
- ширина	200
- глубина	130
- Модуль процессора (с кронштейном)	
- высота	280
- ширина	200
- глубина	185
Масса, кг	
- Датчик	от 4 до 400
- Модуль процессора, не более	4
- Измерительный модуль, не более	1,5
Маркировка взрывозащиты	Датчик 0ExiaIIB(T1-T4) X Электронный преобразователь 1Exd[ia]IIBT6 X
Номер сертификата соответствия	РОСС RU.ГБ06.В00957

Знак утверждения типа

наносится на эксплуатационную документацию (руководство по эксплуатации, методику поверки, паспорт) расходомера типографским способом, на таблички, размещенные на корпусах датчика и электронного преобразователя методом шелкографии.

Комплектность средства измерений

Комплект поставки расходомеров соответствует таблице 3

Таблица 3

Наименование	Количество
Расходомер	1
Паспорт 3124.0000.00 ПС	1
Руководство по эксплуатации 3124.0000.00 РЭ1	1
Руководство по эксплуатации 3124.0000.00 РЭ2	1
Методика поверки 3124.0000.00 МП	1
Комплект монтажных частей	1 (по заказу)
ПО ПК конфигурирования расходомера, компакт-диск	1
Упаковка	1

Поверка

осуществляется в соответствии с методикой поверки «Расходомеры-счетчики массовые ЭЛМЕТРО-Фломак. Методика поверки 3124.0000.00 МП», утвержденной ГЦИ СИ ФГУП «ВНИИМС» 15.06.2011 г.

Перечень основного оборудования, применяемого для поверки расходомеров, приведен в таблице 4.

Таблица 4

Наименование	Технические характеристики
Поверочная проливочная установка с комплектом мерных емкостей с диапазоном расходов, соответствующих диапазону расходов поверяемого расходомера ¹ УПСЖ-400/ВМ	Объемный расход от 0,3 до 400 м ³ /ч Пределы допускаемой относительной погрешности ±0,05%
Поверочная весовая установка с диапазоном расходов, соответствующих диапазону расходов поверяемого расходомера ¹ РУ-50	Массовый расход от 0,01 до 50 т/ч Пределы допускаемой относительной погрешности ±0,05%

Наименование	Технические характеристики
Трубопоршневая установка – пружер или компакт-пружер CP, CP-M Emerson Process Management	Предел допускаемой относительной погрешности не более $\pm 0,1\%$
Поточный преобразователь плотности Solartron 7835	Предел допускаемой абсолютной погрешности не более $\pm 0,3$ кг/м ³ (пределы допускаемой относительной погрешности не более $\pm 0,03\%$)
Весы лабораторные СПВ-120	Пределы взвешивания от 0,05 до 120 кг Пределы допускаемой абсолютной погрешности $\pm 0,005$ кг
Счетчик импульсов Овен СИ-8	Частота импульсов до 10000 Гц Допустимая погрешность ± 1 имп.
Контроллер-вычислитель OMNI, обеспечивающий прием и обработку сигналов от: - датчика температуры; - датчика давления; - поточного преобразователя плотности - массового расхода с импульсного выхода поверяемого расходомера за одно измерение с погрешностью не более ± 1 имп. за один проход поршня	-предел допускаемой абсолютной погрешности не более $\pm 0,05$ °С. -предел допускаемой относительной погрешности не более $\pm 0,025\%$. -предел допускаемой относительной погрешности не более $\pm 0,025\%$
Ареометр АОН-5 ГОСТ 18481-81	Плотность от 930 до 1000 кг/м ³ , от 930 до 1000 кг/м ³ Пределы допускаемой абсолютной погрешности $\pm 0,5$ кг/м ³
Психрометр М-34	согласно ТУ 25-16-07054-85
Мера электрического сопротивления многозначная МС-3006	Класс точности 0,002
Термометр Pt100 ТСП-9418	Класс А
Многофункциональный калибратор Метран-510 ПКМ-А	Погрешность измерения температуры по сигналу ТС: $\pm 0,05$ °С
Примечание 1 – для расходомеров типоразмеров Ду80 мм и выше допускается поверка на проливочной, весовой и трубопоршневой установках с диапазоном расхода, меньшим максимального для данного расходомера	

Сведения о методиках (методах) измерений

Сведения о методиках (методах) измерений изложены в разделе 2 документа 3124.0000.00 РЭ «Счетчики-расходомеры массовые ЭЛМЕТРО-Фломак. Руководство по эксплуатации».

Нормативные и технические документы, устанавливающие требования к счетчикам-расходомерам массовым ЭЛМЕТРО-Фломак

ТУ 4213-025-99278829-2011 «Счетчики-расходомеры массовые ЭЛМЕТРО-Фломак»
ГОСТ 15528-86 Средства измерений расхода, объема или массы протекающих жидкости и газа. Термины и определения
ГОСТ 8.510-2002 Государственная система обеспечения единства измерений. Государственная поверочная схема для средств измерений объема и массы жидкости
ГОСТ 8.558-93 Государственная система обеспечения единства измерений. Государственная поверочная схема для средств измерений температуры

ГОСТ 8.024-2002 Государственная система обеспечения единства измерений.
Государственная поверочная схема для средств измерений плотности

Рекомендации по областям применения в сфере государственного регулирования обеспечения единства измерений

Осуществление торговли и товарообменных операций.

Изготовитель

ОАО ИПФ «Сибнефтеавтоматика»,
625014, г.Тюмень, ул.Новаторов, 8
Тел. 8 (3452) 225-460
Факс. 8 (3452) 225-529

Испытательный центр

Государственный центр испытаний средств измерений Федеральное государственное унитарное предприятие «Всероссийский научно-исследовательский институт метрологической службы» (ГЦИ СИ ФГУП «ВНИИМС») Аттестат аккредитации – зарегистрирован в Государственном реестре СИ под № 30004-08
Москва, 119361, ул. Озерная, д. 46
Тел. (495) 437-55-77, (495) 430-57-25
Факс (495) 437-56-66, (495) 430-57-25
E-mail: 201-vm@vniims.ru

Заместитель
Руководителя Федерального
агентства по техническому
регулированию и метрологии

В.Н. Крутиков

М.п. " ____ " _____ 2011 г.