

## ОПИСАНИЕ ТИПА СРЕДСТВА ИЗМЕРЕНИЙ

### Расходомеры электромагнитные WATERFLUX 3000 с конверторами сигналов IFC 070 / IFC 100 / IFC 300

#### **Назначение средства измерений**

Расходомеры электромагнитные WATERFLUX 3000 с конверторами сигналов IFC 070 / IFC 100 / IFC 300 (далее - расходомеры) предназначены для измерений объемного расхода и объема жидкостей с электропроводностью не менее 20 мкСм/см и преобразования результатов измерений в выходные электрические сигналы.

#### **Описание средства измерений**

Расходомеры состоят из двух частей - первичного преобразователя и конвертора сигналов, которые могут быть жестко связаны единой механической конструкцией (компактное исполнение) или разнесены на некоторое расстояние (разнесенное исполнение).

Принцип работы расходомеров основан на законе электромагнитной индукции. При движении проводящей электрический ток жидкости в магнитном поле, создаваемом первичным преобразователем, в ней наводится ЭДС индукции, прямо пропорциональная скорости движения жидкости. Полученный сигнал передается в конвертор сигналов, где происходит его преобразование в значение объемного расхода и вычисление объема. Конвертор отображает на показывающем устройстве результаты измерений объемного расхода и объема и формирует различные выходные сигналы.

Первичный преобразователь состоит из металлической трубы. На внутреннюю поверхность трубы нанесена футеровка, выполненная из непроводящего электрический ток материала. В футеровку установлены электроды. Для формирования магнитного поля, поверх измерительной трубы размещена двухсекционная обмотка возбуждения.

Конвертор сигналов представляет собой отдельный электронный блок, предназначенный для обработки измерительной информации, а также для питания обмотки возбуждения первичного преобразователя. Конвертеры сигналов отличаются формой корпуса, номенклатурой выходных сигналов, набором диагностических и вспомогательных функций.

Конвертеры сигналов IFC 070 обеспечивают индикацию на жидкокристаллическом индикаторе (ЖКИ) объемного расхода и объема.

При оснащении модулем KGA 42 возможна передача данных по сети GSM.

Конвертеры сигналов IFC 100 обеспечивают индикацию на ЖКИ электропроводности продукта, объемного расхода и объема, массового расхода (при введенной в память расходомера плотности жидкости), скорости потока, температуры; формирование токовых, импульсных/частотных (с частотой следования импульсов от 0,01 до 10000 Гц), дискретных выходных сигналов, работу по интерфейсам HART, RS 485 MODBUS, PROFIBUS, Foundation Fieldbus, проведение диагностики расходомера.

Конвертеры сигналов IFC 300 обеспечивают индикацию на ЖКИ электропроводности продукта, объемного расхода и объема, массового расхода (при введенной в память расходомера плотности жидкости), скорости потока, температуры; формирование токовых, импульсных/частотных (с частотой следования импульсов от 0,01 до 10000 Гц), дискретных выходных сигналов, работу по интерфейсам HART, RS 485 MODBUS, PROFIBUS, Foundation Fieldbus, проведение диагностики расходомера.

Расходомеры выпускаются в следующих исполнениях:

С - компактное исполнение, конвертор сигналов установлен непосредственно на первичном преобразователе и имеет с ним жесткую механическую связь (WATERFLUX 3070 С, WATERFLUX 3100 С, WATERFLUX 3300 С);

F - разнесенное исполнение, конвертор сигналов в корпусе полевого исполнения соединен с первичным преобразователем кабелем тока возбуждения и сигнальным кабелем (WATERFLUX 3070 F, WATERFLUX 3300 F);

W - разнесенное исполнение, конвертор сигналов в корпусе для настенного монтажа соединен с первичным преобразователем кабелем тока возбуждения и сигнальным кабелем (WATERFLUX 3100 W, WATERFLUX 3300 W);

R - разнесенное исполнение, конвертор сигналов в корпусе для монтажа в 19" стойку соединен с первичным преобразователем кабелем тока возбуждения и сигнальным кабелем (WATERFLUX 3300 R).

Фотографии внешнего вида расходомеров и места нанесения поверительных клейм (наклеек и пломб)



Рис. 1. Расходомеры WATERFLUX 3070 С



Рис. 2. Конвертор сигналов IFC 070 (разнесенное исполнение F)



Рис. 3. Расходомеры WATERFLUX 3100 C

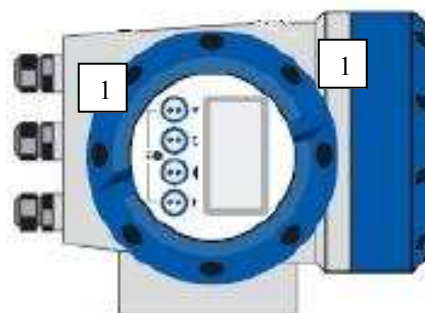


Рис. 4. Расходомеры WATERFLUX 3300 C



Рис. 5. Конвертор сигналов IFC 100 (разнесенное исполнение W)



Рис. 6. Конвертор сигналов IFC 300 (разнесенное исполнение W)



Рис. 7. Конвертор сигналов IFC 300 (разнесенное исполнение R)

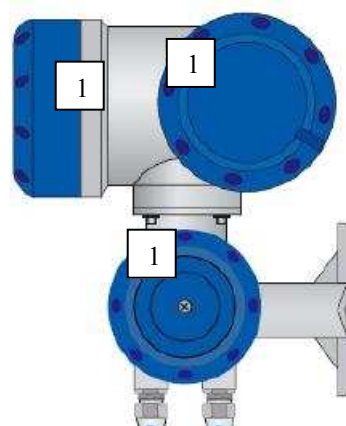


Рис. 8. Конвертор сигналов IFC 300 (разнесенное исполнение F)

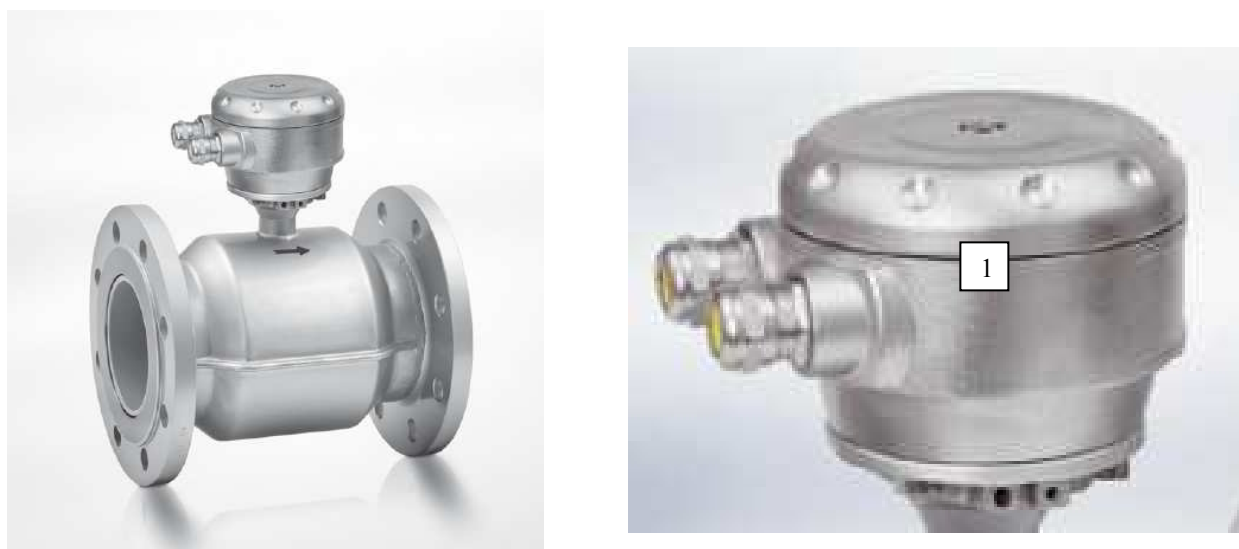


Рис. 9. Первичный преобразователь WATERFLUX 3000 (разнесенное исполнение)

- 1 – самоклеющаяся пломба в виде наклейки из легкоразрушаемого материала;
- 2 – мастика с оттиском поверительного клейма;
- 3 – навесная пломба.

### Программное обеспечение

расходомеров установлено в конвертере сигналов и предназначено для обработки измерительной информации от первичного преобразователя, индикации результатов измерений объемного расхода и объема жидкостей на жидкокристаллическом индикаторе (ЖКИ), формирования параметров выходных сигналов, настройки расходомеров, проведение диагностики расходомера. Программное обеспечение (ПО) является встроенным программным обеспечением. Разделения на метрологически значимое ПО и метрологически незначимое ПО нет.

Вычисление цифрового идентификатора программного обеспечения и вывод его значения на ЖКИ расходомера не проводится. Для контроля работы расходомера в конвертере сигналов проводится самодиагностика. Для защиты от несанкционированного доступа к ПО расходомеров доступ к настройкам расходомера ограничен паролями и пломбами.

Защита ПО расходомеров от непреднамеренных и преднамеренных изменений соответствует уровню «С» по МИ 3286-2010. Примененные специальные средства защиты в достаточной мере исключают возможность несанкционированной модификации, удаления и иных преднамеренных изменений ПО и измеренных данных.

### Идентификационные данные ПО расходомеров

Наименование программного обеспечения	Идентификационное наименование программного обеспечения	Номер версии (идентификационный номер) программного обеспечения	Цифровой идентификатор программного обеспечения (контрольная сумма исполняемого кода)	Алгоритм вычисления цифрового идентификатора программного обеспечения
ПО IFC 070	ПО IFC 070	4.0.2		
ПО IFC 100	ПО IFC 100	2.1.xx*	-	-
ПО IFC 300	ПО IFC 300	3.3.xx*		

\*) – символами xx обозначены числовые обозначения в версии ПО, не влияющие на метрологические характеристики расходомеров.

### Метрологические и технические характеристики

Параметр	Конвертор сигналов		
	IFC 070	IFC 100	IFC 300
Измеряемая среда	вода	жидкость	жидкость
Электропроводность измеряемой среды, мкСм/см, не менее	50	20	20
Номинальные диаметры первичных преобразователей DN, мм	от 25 до 600	от 50 до 600	от 50 до 600
Максимальное рабочее давление, МПа: от DN 25 до DN 150 от DN 200 до DN 600	1,6 1,0		
Температура измеряемой среды, °С	от 0 до 70	от -5 до 70	от -5 до 70
Диапазон скорости потока в трубопроводе, м/с	от -12 до 12	от -12 до 12	от -12 до 12
Пределы допускаемой относительной погрешности измерений расхода и объема жидкости, % - для расходомеров с DN 25 по DN 350 при скорости потока в трубопроводе $v$ $0,3 \text{ м/с} \leq v \leq 1,0 \text{ м/с}$ $1,0 \text{ м/с} < v \leq 4,0 \text{ м/с}$ $4,0 \text{ м/с} < v \leq 12,0 \text{ м/с}$ - для расходомеров с DN 400 по DN 600	$\pm 0,7$ $\pm 0,35$ $\pm 0,25$ $\pm 1$	$\pm 0,7$ $\pm 0,4$ $\pm 0,35$ $\pm 1$	$\pm 0,5$ $\pm 0,3$ $\pm 0,25$ $\pm 1$
Пределы допускаемой абсолютной погрешности преобразования объема жидкости в импульсный выходной сигнал, импульс	-	$\pm 1$	$\pm 1$
Способ присоединения к трубопроводу	фланцевый	фланцевый	фланцевый
Температура окружающей среды (для ЖКИ), °С	от -40 до +65 (от -25 до +65)	от -40 до +65 (от -25 до +65)	от -40 до +65 (от -25 до +65)
Масса конвертера сигналов, кг - компактное исполнение - разнесенное исполнение	1,9 3,3	1,9 1,9	4,2 от 1,2 до 5,7
Масса первичного преобразователя (в зависимости от типоразмера), кг	от 5 до 167		

Электропитание:

Расходомеры WATERFLUX 3000

с конвертором сигналов IFC 070

1 или 2 литиевые батареи

Расходомеры WATERFLUX 3000 с конвертором сигналов IFC 100

Переменного тока 100 ÷ 230 В с частотой 50/60 Гц

Постоянного тока 24 В (-55% /+30%)

Постоянного и переменного тока 24 В (AC: -15%/+10% с частотой 50/60 Гц, DC: -25%/+30%)

Расходомеры WATERFLUX 3000 с конвертором сигналов IFC 300

Переменного тока 100 ÷ 230 В с частотой 50/60 Гц

Постоянного тока 24 В (-55% /+30%)

Постоянного и переменного тока 24 В (AC: -15%/+10% с частотой 50/60 Гц, DC: -25%/+30%)

### Знак утверждения типа

наносится на конвертор сигналов расходомера с помощью наклейки и на титульный лист руководства по эксплуатации типографским способом.

### Комплектность средства измерений

Наименование	Кол-во, шт.	Примечание
Расходомер	1	
Сигнальный кабель	1	для расходомеров разнесенного исполнения
Руководство по эксплуатации расходомера	1	
Руководство по эксплуатации конвертера сигналов	1	
Методика поверки	1	
Паспорт	1	

### Поверка

осуществляется в соответствии с методикой поверки «Расходомеры электромагнитные WATERFLUX 3000 с конверторами сигналов IFC 070 / IFC 100 / IFC 300. Методика поверки», утвержденной ГЦИ СИ ФГУП «ВНИИМС» 21.12.2010 г.

Основные средства поверки:

- установка поверочная счетчиков жидкости УПСЖ 400/1500, диапазон расходов от 6 до 1200 м<sup>3</sup>/ч, относительная погрешность при измерении объема воды не более 0,05 %;
- установка проливная метрологическая УРМ-2000, диапазон расходов от 0,1 до 2000 м<sup>3</sup>/ч, относительная погрешность при измерении объема воды не более 0,3 %.

### Сведения и методики (методах) измерений

Отсутствуют.

### Нормативные документы, устанавливающие требования к расходомерам электромагнитным WATERFLUX 3000 с конверторами сигналов IFC 070 / IFC 100 / IFC 300

1. ГОСТ 28723-90 Расходомеры скоростные, электромагнитные и вихревые. Общие технические требования и методы испытаний.
2. ГОСТ Р 8.510-2002 Государственная поверочная схема для средств измерений объема и массы жидкостей.
3. Методика поверки «Расходомеры электромагнитные WATERFLUX 3000 с конверторами сигналов IFC 070 / IFC 100 / IFC 300. Методика поверки».

### Рекомендации по областям применения в сфере государственного регулирования обеспечения единства измерений

Осуществление деятельности в области охраны окружающей среды, осуществление торговли и товарообменных операций, выполнение государственных учетных операций.

### Изготовитель

Фирма "KROHNE Altometer B.V.", Нидерланды  
Kerkeplaat 14  
3313LC Dordrecht, Postbus 110  
3300AC Dordrecht, Netherlands  
Tel.: +31 (0)78 6306300; Fax: +31 (0)78 6306390  
E-mail: [postmaster@krohne-altometer.nl](mailto:postmaster@krohne-altometer.nl)

### Заявитель

ООО «КРОНЕ Инжиниринг»  
Самарская обл., Волжский р-н, п. Стромилово  
Тел. +7 (846) 993-60-34; Факс: +7 (846) 377-44-22.  
E-mail: [samara@krohne.su](mailto:samara@krohne.su)

**Испытательный центр**

Государственный центр испытаний средств измерений  
ФГУП «ВНИИМС». Регистрационный номер № 30004-08.  
Россия, 119361, Москва,  
ул. Озерная, 46.  
тел. (495) 437-56-66.  
факс. (495) 437-55-77.

Заместитель  
Руководителя Федерального  
агентства по техническому ре-  
гулированию и метрологии

Е.Р. Петросян

М.п.

« \_\_\_ » \_\_\_\_\_ 2011 г.