



УТВЕРЖДАЮ
(в части методики поверки)

Зам. Директора по качеству
ФГУП «ВНИИМС»



Н.В. Иванникова

2015 г.

УТВЕРЖДАЮ

Генеральный директор
ЗАО СКБ «Термоприбор»



Г.А. Васильев

12 2015 г.

г.р. 46611-16

ПРЕОБРАЗОВАТЕЛИ ТЕМПЕРАТУРЫ ПРОГРАММИРУЕМЫЕ
ТСМУ 031, ТСПУ 031, ТХАУ 031, ТХКУ 031, ТННУ 031

Руководство по эксплуатации РГАЖ 0.282.007 РЭ

Лист утверждения РГАЖ 0.282.007 РЭ-ЛУ

Инв. № подл.	Подп. и дата	Взам. Инв. №	Инв. № дубл.	Подп. и дата

2015 г.

СОДЕРЖАНИЕ

	Стр.
Введение	4
Принятые сокращения	4
Принятые определения	7
1 ОПИСАНИЕ И РАБОТА	12
1.1 Назначение	12
1.2 Технические характеристики (свойства)	21
1.3 Состав	43
1.4 Устройство и работа	43
1.5 Обеспечение взрывозащищённости	46
1.6 Обеспечение взрывозащищённости при монтаже	86
1.7 Средства измерения, инструмент и принадлежности	87
1.8 Маркировка и пломбирование	89
1.9 Упаковка	91
2 ИСПОЛЬЗОВАНИЕ ПО НАЗНАЧЕНИЮ	91
2.1 Эксплуатационные ограничения	91
2.2 Подготовка к использованию	92
2.2.1 Указания мер безопасности, обеспечение взрывозащищённости при эксплуатации	92
2.2.2 Внешний осмотр и проверка готовности к использованию (входной контроль)	92
2.2.3 Комплектность	93
2.2.4 Порядок установки, монтажа, подготовка к работе	94
2.3 Использование	102
2.3.1 Порядок работы	102
2.3.2 Проверка работоспособности	103
2.3.3 Перечень возможных неисправностей и рекомендации по их устранению	119
3 ТЕХНИЧЕСКОЕ ОБСЛУЖИВАНИЕ	123
3.1 Общие указания	123
3.2 Меры безопасности	124
3.3 Проверка технического состояния	124
3.4 Методика поверки	125
3.5 Методика калибровки	132
4 ТЕКУЩИЙ РЕМОНТ	136
4.1 Общие указания	136
4.2 Меры безопасности	136
5 ХРАНЕНИЕ	136
6 ТРАНСПОРТИРОВАНИЕ	136
Приложение А (справочное) Перечень ссылочных документов	137

Перв. примен.
РГАЖ 2.821.031

Справ. №

Подп. и дата

Инв. № дубл.

Взам. инв. №

Подп. и дата

Инв. № подл.

3	2	РГАЖ15 1/2-2015	<i>Я</i>	24.12.15
Изм.	Лист	№ докум	Подп.	Дата
		Разраб. Митрофанова	<i>М.А.</i>	24.12.15
		Пров. Ерохин	<i>Е.А.</i>	24.12.15
		Н.контр. Сосновиков	<i>С.В.</i>	24.12.15
		Утв. Ерохин	<i>Е.А.</i>	24.12.15


РГАЖ 0.282.007 РЭ

ПРЕОБРАЗОВАТЕЛИ ТЕМПЕРАТУРЫ
ПРОГРАММИРУЕМЫЕ
 ТСМУ 031, ТСПУ 031, ТХАУ 031,
 ТХКУ 031, ТННУ 031
 Руководство по эксплуатации

Лит.	Лист	Листов
О О ₁ А	2	353

Приложение Б (справочное) Примеры записи при заказе	140
Приложение В (обязательное) Общие технические характеристики	151
Приложение Г (обязательное) Общий вид	188
Приложение Д (справочное) Описание работы программы «Термоприбор-2»	232
Приложение Е (справочное) Описание работы программы «HARTconfig»	241
Приложение Ж (справочное) Описание работы программы «T32.exe»	255
Приложение И (справочное) Описание работы программы «H-Conf»	269
Приложение К (справочное) Описание работы ППТ/ХТ-У с программой «FieldMate»	282
Приложение Л (справочное) Описание работы программы «RReset»	288
Приложение М (справочное) Описание работы программы «ТМВ Terminal»	295
Приложение Н (справочное) Описание работы ППТ/БП	304
Приложение П (обязательное) Методика установки новых диапазонов индикации СДИр	309
Приложение Р (обязательное) Методика монтажа и демонтажа кросс-плат с ИП/МП, ИП/ХТ, ИП/МБ у ППТП с головками типов «Г6», «Г7».....	313
Приложение С (справочное) Методика проверки работоспособности ППТП в месте их установки	316
Приложение Т (обязательное) Методика настройки ИП	326
Приложение У (обязательное) Методика настройки ППТ	351

Изм. № подл. Подп. и дата Изм. инв. № Инв. № докум. Подп. и дата

Изм.	Лист	№ докум	Подп.	Дата
3	3	РГАЖ15 1/2 - 2015		24.12.15

РГАЖ 0.282.007 РЭ

ВВЕДЕНИЕ

Настоящее руководство по эксплуатации РГАЖ 0.282.007 РЭ (далее по тексту – РЭ) предназначено для изучения и правильной эксплуатации преобразователей температуры программируемых (далее по тексту – ППТ) ТСМУ 031, ТСПУ 031, ТХАУ 031, ТХКУ 031, ТННУ 031.

Настоящее Руководство состоит из следующих 6 разделов:

раздел 1 «Описание и работа» содержит сведения о назначении, устройстве и принципе действия ППТ;

раздел 2 «Использование по назначению» содержит сведения, необходимые для правильной эксплуатации ППТ;

раздел 3 «Техническое обслуживание» содержит сведения, необходимые для поддержания ППТ в постоянной готовности к действию, а также устанавливает методы и средства поверки и калибровки ППТ;

раздел 4 «Текущий ремонт» содержит сведения, необходимые для организации и проведения текущего ремонта ППТ в условиях эксплуатации;

раздел 5 «Хранение» устанавливает требования к условиям и срокам хранения ППТ;

раздел 6 «Транспортирование» устанавливает условия транспортирования ППТ до мест использования.

Перечень ссылочных документов приведен в приложении А настоящего РЭ.

Примеры записи при заказе ППТ приведены в приложении Б настоящего РЭ.

ПРИНЯТЫЕ СОКРАЩЕНИЯ

Таблица – Принятые сокращения

Принятое сокращение	Определение сокращения
ТСМУ 031, ТСПУ 031	преобразователи температуры программируемые ТСМУ 031 (с медными чувствительными элементами), ТСПУ 031 (с платиновыми чувствительными элементами)
ТХАУ 031, ТХКУ 031, ТННУ 031	преобразователи температуры программируемые ТХАУ 031 (с хромель-алюмелевыми чувствительными элементами), ТХКУ 031 (с хромель-копелевыми чувствительными элементами), ТННУ 031 (с нихросил-нисловыми чувствительными элементами)
ППТ	преобразователи температуры программируемые ТСМУ 031, ТСПУ 031, ТХАУ 031, ТХКУ 031, ТННУ 031
ТСМУ 031С, ТСПУ 031С, ТХАУ 031С, ТХКУ 031С, ТННУ 031С	модели ТСМУ 031, ТСПУ 031, ТХАУ 031, ТХКУ 031, ТННУ 031, предназначенные для измерения температуры сыпучих, жидких и газообразных неагрессивных сред, а также агрессивных сред, не разрушающих защитный корпус, температуры твердых тел
ТСМУ 031СК, ТСПУ 031СК, ТХАУ 031СК, ТХКУ 031СК, ТННУ 031СК	модели ТСМУ 031С, ТСПУ 031С, ТХАУ 031С, ТХКУ 031С, ТННУ 031С с соединительным кабелем между защитным корпусом и клеммной головкой
ТСМУ 031Сп, ТСПУ 031Сп	модели ТСМУ 031, ТСПУ 031, предназначенные для измерения температуры окружающей среды (воздуха)
ППТС	модели ТСМУ 031С, ТСПУ 031С, ТСМУ 031СК, ТСПУ 031СК, ТХАУ 031С, ТХКУ 031С, ТННУ 031С, ТХАУ 031СК, ТХКУ 031СК, ТННУ 031СК, ТСМУ 031Сп, ТСПУ 031Сп

Изд. и дата подл.

Изм. № докл.

Взам. Изм. №

Изд. и дата

Изм. № подл.

3	4	РГАЖ15 1/2 - 2015	<i>М.П.</i>	24.12.15
Изм.	Лист	№ докум	Подп.	Дата

РГАЖ 0.282.007 РЭ

Лист

4

Продолжение таблицы

Принятое сокращение	Определение сокращения
ППТСК	модели ТСМУ 031СК, ТСПУ 031СК
ППТСп	модели ТСМУ 031Сп, ТСПУ 031Сп
ТСМУ 031П, ТСПУ 031П, ТХАУ 031П, ТХКУ 031П, ТННУ 031П	модели ТСМУ 031, ТСПУ 031, ТХАУ 031, ТХКУ 031, ТННУ 031, предназначенные для измерения температуры наружной поверхности труб наземных и подземных трубопроводов, температуры поверхности твердых тел и температуры грунта
ППТП	модели ТСМУ 031П, ТСПУ 031П, ТХАУ 031П, ТХКУ 031П, ТННУ 031П
ППТ/Ех	ППТ взрывозащищенного исполнения
ППТ/Ехd	ППТ/Ех с видом взрывозащиты «Взрывонепроницаемая оболочка» по ТР ТС 012/2011 (обеспечение соответствия требованиям безопасности – согласно ГОСТ IEC 60079-1-2011)
ППТ/Ехi	ППТ/Ех с видом взрывозащиты «Искробезопасная электрическая цепь «i» по ТР ТС 012/2011 (обеспечение соответствия требованиям безопасности – согласно ГОСТ Р МЭК 60079-11-2010)
ППТ/Ехdi	ППТ/Ех с совмещенными видами взрывозащиты «Взрывонепроницаемая оболочка» по ТР ТС 012/2011 (обеспечение соответствия требованиям безопасности – согласно ГОСТ IEC 60079-1-2011) и «Искробезопасная электрическая цепь» по ТР ТС 012/2011 (обеспечение соответствия требованиям безопасности – согласно ГОСТ Р МЭК 60079-11-2010)
ППТ/Оп	ППТ общепромышленного исполнения
ИП	измерительные преобразователи
ИП/МП	микропроцессорные ИП
ИП/МП/Ехi	микропроцессорные ИП с видом взрывозащиты «Искробезопасная электрическая цепь «i» по ТР ТС 012/2011 (обеспечение соответствия требованиям безопасности – согласно ГОСТ Р МЭК 60079-11-2010)
ППТ/МП	ППТ с ИП/МП, установленными в головке ППТ
ППТ/МП/Ехi	ППТ с ИП/МП/Ехi, установленными в головке ППТ
ИП/ХТ-W	ИП с интеллектуальными HART-преобразователями T32.1S
ИП/ХТ-Э1	ИП с интеллектуальными HART-преобразователями ИП 0304/M1-H
ИП/ХТ-Э	ИП с интеллектуальными HART-преобразователями НПТ-4
ИП/ХТ-У	ИП с интеллектуальными HART-преобразователями УТА70
ИП/ХТ-PR	ИП с интеллектуальными HART-преобразователями 5335 или 5337
ППТ/ХТ-W	ППТ с установленными в головках ИП/ХТ-W
ППТ/ХТ-Э	ППТ с установленными в головках ИП/ХТ-Э
ППТ/ХТ-Э1	ППТ с установленными в головках ИП/ХТ-Э1
ППТ/ХТ-У	ППТ с установленными в головках ИП/ХТ-У
ППТ/ХТ-PR	ППТ с установленными в головках ИП/ХТ-PR
ППТ/ХТ-T	ППТ с установленными в головках ИП/ХТ-T
ППТ/ХТ	модели ППТ/ХТ-W, ППТ/ХТ-Э, ППТ/ХТ-Э1, ППТ/ХТ-У, ППТ/ХТ-PR
ИП/МБ	ИП, поддерживающие протокол Modbus RTU
ППТ/МБ	ППТ с установленными в головках ИП/МБ
ИП/БП	ИП с преобразователями УТА510, осуществляющими передачу информации по беспроводной связи (протокол связи ISA100.11a)

1. Подп. и дата подп.

Инв. № доул.

Взам. инв. №

1. Подп. и дата

Инв. № подл.

3	5	РГАЖ15 1/2 - 2015	<i>М.И.И.</i>	24.12.15
Изм.	Лист	№ докум	Подп.	Дата

РГАЖ 0.282.007 РЭ

Лист

5

Окончание таблицы

Принятое сокращение	Определение сокращения
ППТ/БП	ППТ с ИП/БП
ЦД	цифровой дисплей
СДИ	ЦД со светодиодной индикацией
СДИр	СДИ с ручной настройкой диапазона измеряемых температур (для применения в ППТ/ХТ/ИНД)
ЖКИ	ЦД с жидкокристаллической индикацией
ИП/ИНД	ИП с опцией подключения ЦД
ППТ/ИНД	ППТ с установленными в головке ИП/ИНД и ЦД
ППТ/С	ППТ, предназначенные для работы в условиях стандартных вибрационных нагрузок
ППТ/В	ППТ, предназначенные для работы в условиях высоких вибрационных нагрузок
ППТ/ОВ	ППТ, предназначенные для работы в условиях особо высоких вибрационных нагрузок
ЧЭ	чувствительные элементы, установленные в ППТ
ТРЭ	терморезистивные элементы ЧЭ
АЦП	аналого-цифровой преобразователь ИП
Тинд.	индицируемое на экране ЦД значение измеряемой температуры (для ППТ/ИНД)
Тизм.	индицируемое на экране монитора компьютера значение измеряемой температуры, соответствующее выходному цифровому сигналу (для ППТ/ХТ, ППТ/МБ)
Тнач.	начальная температура диапазона измеряемых температур
Ткон.	конечная температура диапазона измеряемых температур
Инач.	значение выходного токового сигнала ППТ/МП, ППТ/ХТ, соответствующее температуре Тнач.
Икон.	значение выходного токового сигнала ППТ/МП, ППТ/ХТ, соответствующее температуре Ткон.
σ_0	основная приведенная погрешность, %, указанная в паспорте ППТ
$\sigma_{\text{инд}}$	основная приведенная погрешность индикации, %, указанная в паспорте ППТ/ИНД
$\sigma_{\text{ток}}$	приведенная погрешность по выходному токовому сигналу, %
$\sigma_{\text{инд}}$	приведенная погрешность индикации, %
$\sigma_{\text{изм}}$	приведенная погрешность по выходному цифровому сигналу, %
ПС	паспорт ППТ
ПО	программное обеспечение
НСХ	номинальная статическая характеристика

Июль и дата подл.

Инв. № доул.

Взам. инв. №

Июль и дата

Инв. № подл.

3	6	РГАЗЖ15 1/2 - 2015	<i>М.М.</i>	24.12.15
Изм.	Лист	№ докум	Подп.	Дата

РГАЗЖ 0.282.007 РЭ

Лист

6

ПРИНЯТЫЕ ОПРЕДЕЛЕНИЯ

Таблица – Принятые определения

Принятые определения	Определение
Средство задания температуры	термостат, калибратор температуры или печь
Токи сигнализации	фиксированные значения выходных токовых сигналов ППТ/МП, ППТ/ХТ, несущие информацию о возможных неисправностях ППТ и о выходе измеряемой температуры за пределы установленного рабочего диапазона измеряемых температур
Интервал измерений	разность между температурами $T_{кон.}$ и $T_{нач.}$ диапазона измеряемых температур
Установленный интервал измерений	интервал измерений для вновь установленного диапазона измеряемых температур без проведения дополнительной настройки ППТ
Высокий уровень выходного сигнала	выходной сигнал, соответствующий измеряемой температуре и превышающий по величине значение температуры $T = T_{кон.} + ((T_{кон.} - T_{нач.}) \cdot \sigma_0) / 100$
Низкий уровень выходного сигнала	выходной сигнал, соответствующий измеряемой температуре и по величине составляющий по величине менее значения температуры $T = T_{нач.} - ((T_{кон.} - T_{нач.}) \cdot \sigma_0) / 100$
Измерительная часть ППТП	ППТП до установки в их головки ИП. Состоит из корпуса, соединительного кабеля и головки
Корпус типа «К1»	герметичный корпус измерительной части ППТП в виде цилиндра из нержавеющей стали с посадочной поверхностью, выполненной с радиусом кривизны, соответствующим диаметру поверхности, на которую ППТП устанавливается. Применяется в ППТП/Exd, ППТП/Exi, ППТП/Exdi для установки на трубах с диаметром не менее 114 мм и для измерения температуры грунта
Корпус типа «К2»	герметичный корпус измерительной части ППТП в виде параллелепипеда из нержавеющей стали с посадочной поверхностью, выполненной с радиусом кривизны, соответствующим диаметру поверхности, на которую ППТП устанавливается. Применяется в ППТП/Exd, ППТП/Exi, ППТП/Exdi для установки на трубах с диаметром не более 108 мм
Корпус типа «К3М»	корпус измерительной части ППТП из алюминиевого сплава, состоящий из крышки и цельноточеного основания с посадочной поверхностью, выполненной с радиусом кривизны, соответствующим диаметру поверхности, на которую ППТП устанавливается. Применяется в ППТП/Op, ППТП/Exi с соединительным кабелем, оболочка которого, как правило, выполнена из нержавеющей металлуры-кава. Имеются исполнения корпуса типа «К3М» с установленными в нем двумя магнитами для оперативного монтажа и демонтажа ППТП на объекте измерений из магнитных материалов

1 подл. и дата подл.

Инв. № докл.

Взам. инв. №

1 подл. и дата

Инв. № подл.

3	7	РГАЖ15 1/2 - 2015	<i>М.П.</i>	24.12.15
Изм.	Лист	№ докум	Подп.	Дата

РГАЖ 0.282.007 РЭ

Лист

7

Продолжение таблицы

Принятые определения	Определение
Корпус типа «К4»	корпус измерительной части ППТП из алюминиевого сплава, состоящий из крышки и цельноточеного основания с плоским дном. Применяется в поверхностных ППТП/Оп, ППТП/Ехі с соединительным кабелем, оболочка которого выполнена из металлорукава в полихлорвиниловой изоляции МРПИ 6
Корпус типа «К5»	корпус измерительной части ППТП из алюминиевого сплава в виде цельноточеного параллелепипеда малой ширины с плоским дном. Применяется в поверхностных ППТП/Оп, ППТП/Ехі с соединительными кабелями в оболочках из фторопластовой трубки и плетенки (место вывода кабеля из корпуса может быть усилено пружиной) или нержавеющей металлорукава
Корпус типа «К5М»	корпус измерительной части ППТП из алюминиевого сплава, состоящий из крышки и основания с посадочной поверхностью, выполненной с радиусом кривизны, соответствующим диаметру поверхности, на которую ППТП устанавливается. Применяется в поверхностных ППТП/Оп, ППТП/Ехі с соединительными кабелями в оболочках из фторопластовой трубки и медной плетенки (место вывода кабеля из корпуса может быть усилено пружиной) или нержавеющей металлорукава. Предназначен для установки на трубы с наружными диаметрами от 20 мм и больше
Корпус типа «К6»	малогабаритный цельноточеный корпус измерительной части ППТП из алюминиевого сплава в виде параллелепипеда с малой шириной и высотой. Применяется в ППТП/Оп, ППТП/Ехі с соединительным кабелем с оболочкой из плетенки. Предназначен для установки на плоские поверхности малых размеров или на поверхности труб малого диаметра
Корпус типа «К7»	цельнометаллический корпус измерительной части ППТП из алюминиевого сплава или нержавеющей стали, основание которого выполнено либо плоским, либо с радиусом кривизны, соответствующим диаметру поверхности, на которую ППТП устанавливается. Применяется в ППТП/Оп, ППТП/Ехі, ППТП/Ехdі, выполненных на основе нагревостойкого кабеля КНМСН или термомарного кабеля КТМС. Предназначен для установки либо на плоских поверхностях, либо на трубах малого диаметра (от 20 мм и выше), в том числе в условиях, когда температура поверхности превышает 200 °С
Головка типа «М»	головка из литейного алюминиевого сплава со степенью защиты IP67 или IP68. Применяется в погружаемых ППТС/Оп, ППТС/Ехі
Головка типа «Г1»	головка из литейного алюминиевого сплава со степенью защиты IP67 или IP68. Применяется в погружаемых ППТС/Ехd, ППТС/Ехdі
Головка типа «Г2»	головка из литейного алюминиевого сплава со степенью защиты IP68. Применяется в ППТС/Оп, ППТС/Ехі, ППТС/Ехd, ППТС/Ехdі

ИВ. № ПОДЛ. И ПОДЛ. И ДАТА ПОДЛ. ИВ. № ДУОЛ. И ПОДЛ. И ДАТА ПОДЛ. ИВ. № ПОДЛ. И ПОДЛ. И ДАТА ПОДЛ. ИВ. № ПОДЛ. И ПОДЛ. И ДАТА ПОДЛ.

3	8	РГАЖ15 1/2 - 2015	<i>Миф.</i>	24.12.15
Изм.	Лист	№ докум	Подп.	Дата

РГАЖ 0.282.007 РЭ

Лист

8

Продолжение таблицы

Принятые определения	Определение
Головка типа «Г4»	головка из литьевого алюминиевого сплава со степенью защиты IP68, с крышкой с прозрачным окном для считывания информации с ЦД. Применяется в погружаемых ППТС/Оп/ИНД, ППТС/Ехi/ИНД, ППТС/Ехd/ИНД, ППТС/Ехdi/ИНД
Головка типа «Г6»	головка из литьевого алюминиевого сплава, со степенью защиты IP68. Применяется в ППТП/Оп, ППТП/Ехi, ППТП/Ехd, ППТП/Ехdi с корпусами типов «К1», «К2», а также во всех ППТП, ППТСК, ППТСп с установленными в них УЗИП ТЕРМ 002
Головка типа «Г6/1»	головка из литьевого алюминиевого сплава со степенью защиты IP68. Применяется в ППТСК/Ехd, ППТСК/Ехdi, ППТП/Ехd, ППТП/Ехdi, ППТСп/Ехd, ППТСп/Ехdi, а также в ППТСК/Оп, ППТСК/Ехi, ППТП/Оп, ППТП/Ехi, ППТСп/Оп, ППТСп/Ехi, устанавливаемых вне помещений
Головка типа «Г6/У»	головка из литьевого алюминиевого сплава, со степенью защиты IP68. Применяется во всех ППТП, ППТСК, ППТСп, поставляемых с установленными в них УЗИП ТЕРМ 002
Головка типа «Г7»	головка из литьевого алюминиевого сплава, со степенью защиты IP68, с крышкой с прозрачным окном для считывания информации с экрана ЦД. Применяется в ППТП/Оп/ИНД, ППТП/Ехi/ИНД, ППТП/Ехd/ИНД, ППТП/Ехdi/ИНД с корпусами типов «К1», «К2», а также во всех ППТП/ИНД, ППТСК/ИНД, ППТСп/ИНД с установленными в них УЗИП ТЕРМ 002
Головка типа «Г7/1»	головка из литьевого алюминиевого сплава со степенью защиты IP68, с крышкой с прозрачным окном для считывания информации с экрана ЦД. Применяется в ППТП/Оп/ИНД, ППТП/Ехi/ИНД с корпусами типов «КЗМ» – «К7», ППТП/Ехd/ИНД, ППТП/Ехdi/ИНД с корпусом типа «К7», ППТСК/Оп/ИНД, ППТСК/Ехi/ИНД, ППТСК/Ехd/ИНД и ППТСК/Ехdi/ИНД с соединительными кабелями на основе кабелей КНМСН и КТМС, ППТСп/ИНД
Головка типа «Г7/У»	головка из литьевого алюминиевого сплава, со степенью защиты IP68, с крышкой с прозрачным окном для считывания информации с экрана ЦД. Применяется во всех ППТП/ИНД, ППТСК/ИНД, ППТСп/ИНД, поставляемых с установленными в них УЗИП ТЕРМ 002
Головки типов «Г8», «Г8/1»	головки из литьевого алюминиевого сплава, со степенью защиты IP65. Применяются в ППТСК/Оп, ППТСК/Ехi, ППТП/Оп, ППТП/Ехi, а также ППТСп/Оп, ППТСп/Ехi, устанавливаемых внутри помещений
Головка типа «Г9»	головка из поликарбоната, со степенью защиты IP65. Применяется в ППТСК/Оп, ППТСК/Ехi, ППТП/Оп, ППТП/Ехi, а также ППТСп/Оп, ППТСп/Ехi, устанавливаемых внутри помещений
Головка типа «Г10/У»	головка из литьевого алюминиевого сплава, со степенью защиты IP68, с двумя кабельными вводами, один из которых предназначен для установки УЗИП ТЕРМ 002. Применяется в погружаемых ППТС/Оп, ППТС/Ехi, ППТС/Ехd, ППТС/Ехdi, поставляемых только в комплекте с УЗИП ТЕРМ 002

Изм. № подл. 1 подл. и дата. Изм. № подл. 1 подл. и дата. Изм. № подл. 1 подл. и дата. Изм. № подл. 1 подл. и дата.

Продолжение таблицы

Принятые определения	Определение
Головка типа «Г11/У»	головка из литьевого алюминиевого сплава, со степенью защиты IP68, с двумя кабельными вводами, один из которых предназначен для установки УЗИП ТЕРМ 002, с крышкой с прозрачным окном для считывания информации с ЦД. Применяется в погружаемых ППТС/Оп/ИНД, ППТС/Ехi/ИНД, ППТС/Ехd/ИНД, ППТС/Ехdi/ИНД, поставляемых только в комплекте с УЗИП ТЕРМ 002
Кабельный ввод типа «К»	Кабельный ввод с устройством предотвращения от проворачивания и выдергивания кабеля потребителя с уплотнительными резиновыми кольцами с маркировкой «5-7», «7-9», «9-11», «11-13», «13-14,5» (размеры внутреннего диаметра колец в указаны мм). Применяется в головках типов «М», «Г1», «Г10/У», «Г11/У»
Кабельный ввод типа «Т»	Кабельный ввод для подвода кабеля потребителя в трубе с уплотнительными резиновыми кольцами с маркировкой внутреннего диаметра «5-7», «7-9», «9-11», «11-13», «13-14,5» (размеры внутреннего диаметра колец указаны в мм). Применяется в головках типов «М», «Г1», «Г10/У», «Г11/У»
Кабельный ввод типа «КВ»	Кабельный ввод с устройством предотвращения от проворачивания и выдергивания кабеля потребителя с уплотнительными резиновыми кольцами с маркировкой внутреннего диаметра «6-8», «8-10» (размеры внутреннего диаметра колец указаны в мм). Применяется в головках типов «Г2», «Г4», «Г6», «Г6/1», «Г7», «Г7/1»
Кабельный ввод типа «КВ1»	То же, что и кабельный ввод типа «КВ», но с уплотнительными резиновыми кольцами с маркировкой «5-7», «7-9», «9-11», «11-13», «13-14,5» (размеры внутреннего диаметра колец указаны в мм). Применяется в головках типов «Г2», «Г4», «Г6», «Г6/1», «Г7», «Г7/1»
Кабельный ввод типа «КВ2»	То же, что и кабельный ввод типа «КВ», но с уплотнительными резиновыми кольцами с маркировкой «13-16», «16-19» (размеры внутреннего диаметра колец указаны в мм). Применяется в головках типов «Г2», «Г4», «Г6», «Г6/1», «Г7», «Г7/1»
Кабельный ввод типа «КВ3»	Кабельный ввод с поддержанием непрерывности цепи заземления (с зажимом брони кабеля в кабельном вводе) для наружного диаметра кабеля или кабеля в броне от 8 до 17 мм. Применяется в головках типов «М», «Г1», «Г10/У», «Г11/У»
Кабельный ввод типа «КВ4»	То же, что и кабельный ввод типа «КВ3», но для наружного диаметра кабеля или кабеля в броне от 17 до 19 мм. Применяется в головках типов «М», «Г1», «Г10/У», «Г11/У»
Кабельный ввод типа «КВ5»	Кабельный ввод с поддержанием непрерывности цепи заземления (с зажимом брони кабеля в кабельном вводе) для наружных диаметров кабеля или кабеля в броне от 8 до 25 мм. Применяется в головках типов «Г2», «Г4», «Г6», «Г6/1», «Г7», «Г7/1», «Г8/1»
Кабельный ввод типа «КВТ»	Кабельный ввод для подвода кабеля потребителя в трубе с уплотнительными резиновыми кольцами с маркировкой «5-7», «7-9», «9-11», «11-13» (размеры внутреннего диаметра колец указаны в мм). Применяется в головках типов «Г2», «Г4», «Г6», «Г6/1», «Г7», «Г7/1»

Изм. № докум.

Изм. инв. №

Изм. № подл.

Изм. № подл.

3	10	РГАЖ15 1/2 - 2015	<i>Shiff</i>	24.12.15
Изм.	Лист	№ докум	Подп.	Дата

РГАЖ 0.282.007 РЭ

Лист

10

Окончание таблицы

Принятые определения	Определение
Кабельный ввод типа «КВТ1»	То же, что и кабельный ввод типа «КВТ», но с уплотнительными резиновыми кольцами с маркировкой «5-7», «7-9», «9-11», «11-13», «13-14,5» (размеры внутреннего диаметра колец указаны в мм). Применяется в головках типов «Г2», «Г4», «Г6», «Г6/1», «Г7», «Г7/1»
Кабельные вводы типов «КМР16Г», «КМР22Г», «КМР25Г»	Кабельные вводы для подвода кабеля потребителя в металлорукаве типа «Герда-МГ» с заземлением металлорукава в кабельном вводе, с уплотнительными резиновыми кольцами с маркировкой «5-7», «7-9», «9-11», «11-13», «13-14,5», «13-16», «16-19» (размеры внутреннего диаметра колец указаны в мм). Применяются в головках типов «М», «Г1», «Г10/У», «Г11/У», «Г2», «Г4», «Г6», «Г6/1», «Г7», «Г7/1»
Кабельные вводы типов «КМР15Р», «КМР20Р», «КМР25Р»	Кабельные вводы для подвода кабеля потребителя в металлорукаве типа «РЗ-ЦХ» с заземлением металлорукава в кабельном вводе, с уплотнительными резиновыми кольцами с маркировкой «5-7», «7-9», «9-11», «11-13», «13-14,5», «13-16», «16-19» (размеры внутреннего диаметра колец указаны в мм). Применяются в головках типов «М», «Г1», «Г10/У», «Г11/У», «Г2», «Г4», «Г6», «Г6/1», «Г7», «Г7/1»

Инв. № подл. Подп. и дата Изм. инв. № Подп. и дата Инв. № подл.

3	11	РГАЖ15 1/2 - 2015	<i>М.П.</i>	24.12.15	РГАЖ 0.282.007 РЭ	Лист
Изм.	Лист	№ докум	Подп.	Дата		11

1 ОПИСАНИЕ И РАБОТА

1.1 НАЗНАЧЕНИЕ

1.1.1 Преобразователи температуры программируемые ТСМУ 031, ТСПУ 031, ТХАУ 031, ТХКУ 031, ТННУ 031 (далее по тексту – ППТ) подразделяют на погружаемые (средовые) ТСМУ 031С, ТСПУ 031С, ТХАУ 031С, ТХКУ 031С, ТННУ 031С (далее по тексту – ППТС) и поверхностные ТСМУ 031П, ТСПУ 031П, ТХАУ 031П, ТХКУ 031П, ТННУ 031П (далее по тексту – ППТП).

ППТС предназначены для измерения температуры сыпучих, жидких и газообразных неагрессивных сред, агрессивных сред, не разрушающих защитный корпус ППТС, температуры твердых тел.

ППТП предназначены для измерения температуры наружной поверхности труб наземных и подземных трубопроводов, температуры грунта и температуры поверхности твердых тел.

1.1.2 В головки ППТ устанавливают различные типы измерительных преобразователей (далее по тексту – ИП).

1.1.2.1 ППТ с установленным в их головках микропроцессорным измерительным преобразователем (далее по тексту – ППТ/МП) выдают информацию о значении измеряемой температуры в виде аналогового выходного токового сигнала 4-20 мА.

В ППТ/МП устанавливают микропроцессорные измерительные преобразователи (далее по тексту – ИП/МП) собственной разработки.

ИП/МП, установленные в головках ППТ/МП, позволяют с помощью персонального компьютера (далее по тексту – ПК) с соответствующим программным обеспечением (далее по тексту – ПО) через интерфейс RS232 осуществлять цифровую настройку ППТ/МП:

- устанавливать (или переустанавливать) рабочий диапазон измеряемых температур;

- осуществлять настройку выходного токового сигнала;

- осуществлять самодиагностику в процессе работы;

- устанавливать (при необходимости) значения токов сигнализации.

ППТ/МП с установленными в головках цифровыми дисплеями со светодиодной индикацией (далее по тексту – ППТ/МП/ИНД) одновременно с выдачей информации о значении измеряемой температуры в виде выходного токового сигнала 4-20 мА обеспечивают отображение значения измеряемой температуры на экране цифровых дисплеев со светодиодной индикацией (далее по тексту – СДИ).

1.1.2.2 ППТ с установленными в их головках интеллектуальными HART-преобразователями (далее по тексту – ППТ/ХТ) выдают информацию о значении измеряемой температуры в виде:

- в режиме работы ПО с одним ППТ/ХТ:

- аналогового выходного токового сигнала 4-20 мА и наложенного на него цифрового сигнала в соответствии с HART-протоколом в стандарте Bell-202, версия 5 (или версия 7);

- в режиме работы ПО с несколькими ППТ/ХТ:

- цифрового выходного сигнала в соответствии с HART-протоколом в стандарте Bell-202, версия 5 (или версия 7) одновременно от нескольких ППТ/ХТ (до 15 шт. – с ПО версии 5, до 63 шт. – с ПО версии 7), при этом аналоговый выходной токовый сигнал устанавливается равным 4 мА и не зависит от измеряемой температуры.

В ППТ/ХТ устанавливают измерительные интеллектуальные HART-преобразователи (далее по тексту – ИП/ХТ):

- типа ИП 0304/М1-Н (далее по тексту – ИП/ХТ-Э1) с гальванической развязкой,

- типа Элметро-НПТ-4 (далее по тексту – ИП/ХТ-Э) без гальванической развязки;

- типа Т32.1S (далее по тексту – ИП/ХТ-W) с гальванической развязкой;

- типа УТА70 (далее по тексту – ИП/ХТ-Y) с гальванической развязкой;

- типов 5335, 5337 (далее по тексту – ИП/ХТ-PR) с гальванической развязкой.

1 подл. и дата подл.

Инв. № докл.

Взам. инв. №

1 подл. и дата

Инв. № подл.

3	12	РГАЖ15 1/2 - 2015	<i>Алф</i>	24.12.15
Изм.	Лист	№ докум	Подп.	Дата

РГАЖ 0.282.007 РЭ

Лист

12

ИП/ХТ, установленные в головках ППТ/ХТ, позволяют с помощью либо HART-модема и ПК с соответствующим ПО, либо HART-коммуникатора осуществлять удаленную цифровую настройку ППТ/ХТ:

- устанавливать (или переустанавливать) рабочий диапазон измеряемых температур;
- осуществлять настройку выходных аналогового токового и цифрового сигналов;
- осуществлять самодиагностику в процессе работы;
- устанавливать (при необходимости) значения токов сигнализации.

ППТ/ХТ с установленными в головках цифровыми HART-дисплеями типа DIN52-B с жидкокристаллической индикацией (далее по тексту – ППТ/ХТ/ИНД) одновременно с выдачей информации о значении измеряемой температуры в виде выходного токового сигнала 4-20 мА обеспечивают отображение значения измеряемой температуры на экране ЦД с жидкокристаллической индикацией (далее по тексту – ЖКИ).

В режиме работы ПО с одним ППТ/ХТ в головку ППТ/ХТ/ИНД могут устанавливаться СДИ собственной разработки с ручной настройкой диапазона измеряемых температур при изменении диапазона измеряемых температур в ИП/ХТ (далее по тексту – СДИр).

1.1.2.3 ППТ с установленными в их головках ИП, поддерживающими протокол Modbus RTU (далее по тексту – ППТ/МБ), выдают информацию о значении измеряемой температуры в виде выходного цифрового сигнала в соответствии с протоколом RS485, Modbus RTU.

ИП, установленные в головке ППТ/МБ, и поддерживающие протокол Modbus RTU (далее по тексту – ИП/МБ), позволяют осуществлять удаленную цифровую настройку ППТ/МБ:

- устанавливать (или переустанавливать) рабочий диапазон измеряемых температур;
- осуществлять настройку выходного цифрового сигнала;
- осуществлять самодиагностику в процессе работы.

1.1.2.4 ППТ с ИП, осуществляющими измерение температуры и беспроводную передачу информации о значении измеряемой температуры по протоколу связи ISA100.11a (далее по тексту – ППТ/БП), выдают информацию о значении измеряемой температуры в виде выходного сигнала в соответствии с протоколом связи ISA100.11a.

ИП, осуществляющие измерение и беспроводную передачу информации о значении измеряемой температуры по протоколу связи ISA100.11a (далее по тексту – ИП/БП), позволяют осуществлять удаленную цифровую настройку ППТ/БП:

- устанавливать (или переустанавливать) рабочий диапазон измеряемых температур;
- осуществлять настройку выходного цифрового сигнала;
- изменять текущий номер ППТ/БП в системе связи;
- осуществлять самодиагностику в процессе работы.

ППТ/БП с активированной функцией работы встроенного в ИП/БП ЖКИ (далее по тексту – ППТ/БП/ИНД) одновременно с выдачей информации о значении измеряемой температуры в соответствии с протоколом связи ISA100.11a обеспечивают отображение значения измеряемой температуры на экране ЖКИ.

1.1.3 ППТС имеют модели с соединительным кабелем между защитным корпусом и головкой (далее по тексту – ППТСК).

Все ППТП изготавливают с соединительным кабелем между защитным корпусом и головкой.

1.1.4 ППТ изготавливают в виброустойчивом исполнении по ГОСТ Р 52931, при этом ППТ имеют модели:

- ППТС/С, ППТП/С – для применения в условиях стандартных вибрационных нагрузок;
- ППТС/В – для применения в условиях высоких вибрационных нагрузок;
- ППТС/ОВ – для применения в условиях особо высоких вибрационных нагрузок.

3	13	РГАЖ15 1/2 - 2015	<i>М.Н.</i>	24.12.15
Изм.	Лист	№ докум	Подп.	Дата

ППТС/В и ППТС/ОВ имеют специальный чувствительный элемент (далее по тексту – ЧЭ) и специальное конструктивное исполнение защитного корпуса.

Длины и диаметры монтажных частей защитных корпусов для различных исполнений ППТС по виброустойчивости приведены в таблице 1.1 настоящего РЭ.

Таблица 1.1 – Виброустойчивость исполнений ППТС в зависимости от длин и диаметров защитных корпусов

ППТС	Группа виброустойчивости по ГОСТ Р 52931	Параметры монтажной части защитного корпуса		Обозначение степени виброустойчивости в записи при заказе
		длина, мм	диаметр, мм	
<i>Стандартная виброустойчивость (/С)</i>				
ТСПУ 031С, ТСМУ 031С, Т(ХА, ХК, НН)У 031С; ТСПУ 031СК, ТСМУ 031СК, Т(ХА, ХК, НН)У 031СК; ТСПУ 031СК/БП, Т(ХА, ХК, НН)У 031СК/БП	F3	80 ... 3150	10	ТСПУ 031С/.../С, ТСМУ 031С/.../С, Т(ХА, ХК, НН)У 031С/.../С; ТСПУ 031СК/.../С, ТСМУ 031СК/.../С, Т(ХА, ХК, НН)У 031СК/.../С
		60 ... 2500	10/8	
	F3	60 ... 2500	8	
		60 ... 2500	6	
	N2	60 ... 500	5	
		200 ... 500	10/6	
60 ... 5000	5, 4, 5, 3			
ТСПУ 031С/ХТ/ИНД с ЖК-индикацией, ТСМУ 031С/ХТ/ИНД с ЖК-индикацией, Т(ХА, ХК, НН)У 031С/ ХТ/ИНД с ЖК-индикацией; ТСПУ 031СК/БП/ИНД с ЖК-индикацией, Т(ХА, ХК, НН)У 031СК/БП/ИНД с ЖК-индикацией; ТСПУ 031С/ХТ/ИНД с СД-индикацией, ТСМУ 031С/ХТ/ИНД с СД-индикацией, Т(ХА, ХК, НН)У 031С/ХТ/ИНД с СД-индикацией; ТСПУ 031СК/ХТ/ИНД с СД-индикацией, ТСМУ 031СК/ХТ/ИНД с СД-индикацией, Т(ХА, ХК, НН)У 031СК/ ХТ/ИНД с СД-индикацией; ТСПУ 031С/МП/ИНД с СД-индикацией, ТСМУ 031С/МП/ИНД с СД-индикацией, ТСПУ 031СК/МП/ИНД с СД-индикацией, ТСМУ 031СК/МП/ИНД с СД-индикацией	N2	80 ... 3150	10	ТСПУ 031С/.../ИНД/С, Т(ХА, ХК, НН)У 031С/.../ИНД/С; ТСПУ 031СК/.../ИНД/С, Т(ХА, ХК, НН)У 031СК/.../ИНД/С
	N2			
	N2			
	N2	60 ... 2500	10/8	
	N2			
	F3	60 ... 2500	8	
	F3			
	F3			
	F3	60 ... 2500	6	
	F3			
	F3	60 ... 500	5	
	F3			
	F3	200 ... 500	10/6	
F3				
60 ... 5000	5, 4, 5, 3			

Испол. и дата подл.

Инв. № дубл.

Взам. инв. №

Испол. и дата

Инв. № подл.

3	14	РГАЖ15 1/2 - 2015	<i>М.И.А.</i>	24.12.15
Изм.	Лист	№ докум	Подп.	Дата

РГАЖ 0.282.007 РЭ

Лист

14

Окончание таблицы 1.1

ППТС	Группа виброустойчивости по ГОСТ Р 52931	Параметры монтажной части защитного корпуса		Обозначение степени виброустойчивости в записи при заказе
		длина, мм	диаметр, мм	
Стандартная виброустойчивость (/С)				
ТСПУ 031Сп, ТСМУ 031Сп; ТСПУ 031Сп/БП	F3	60 ... 200	8	ТСПУ 031Сп/.../С ТСМУ 031Сп/.../С
	N2		6	
ТСПУ 031Сп/ХТ/ИНД с ЖК-индикацией, ТСМУ 031Сп/ХТ/ИНД с ЖК-индикацией; ТСПУ 031Сп/БП/ИНД с ЖК-индикацией; ТСПУ 031Сп/ИНД с СД-индикацией, ТСМУ 031Сп/ИНД с СД-индикацией	N2	60 ... 200	8	ТСПУ 031Сп/.../ИНД/С, ТСМУ 031Сп/.../ИНД/С
	N2			
	F3	60 ... 200	6	
	F3			
Высокая виброустойчивость (/В)				
		длина, мм	диаметр, мм	
ТСПУ 031С, ТСМУ 031С, Т(ХА, ХК, НН)У 031С; ТСПУ 031СК, ТСМУ 031СК, Т(ХА, ХК, НН)У 031СК	GX1	80 ... 500	10	ТСПУ 031С/.../В, ТСМУ 031С/.../В, Т(ХА, ХК, НН)У 031С/.../В; ТСПУ 031СК/.../В, ТСМУ 031СК/.../В, Т(ХА, ХК, НН)У 031СК/.../В
	GX1	60 ... 500	10/8, 8	
	GX1	60 ... 160	6, 5	
	GX1	200 ... 500	10/6	
ТСПУ 031С/ИНД с СД-индикацией, ТСМУ 031С/ИНД с СД-индикацией, Т(ХА, ХК, НН)У 031С/ИНД с СД-индикацией	GX1	80 ... 500	10	ТСПУ 031С/.../ИНД/В, ТСМУ 031С/.../ИНД/В, Т(ХА, ХК, НН)У 031С/.../ИНД/В
	GX1	60 ... 500	10/8, 8	
	GX1	60 ... 160	6, 5	
	GX1	200 ... 500	10/6	
Особо высокая виброустойчивость (/ОВ)				
ТСПУ 031С	GX2	80 ... 160	10	ТСПУ 031С/.../ОВ
		60 ... 160	10/8, 8, 6, 5	

Примечания

1 ППТС без установочного штуцера изготавливают только для применения в условиях воздействия вибрационных нагрузок по группе F3 согласно ГОСТ Р 52931.

2 ППТС с неподвижным усиленным штуцером типа «2у» изготавливают только для применения в условиях воздействия высоких и особо высоких вибрационных нагрузок по группам GX1 и GX2 согласно ГОСТ Р 52931.

3 ППТС/С с длинами погружаемой части от 60 до 5000 мм и диаметрами защитного корпуса 3 мм, 4,5 мм и 5 мм изготавливают на основе кабеля КНМСН и термопарного кабеля КТМС.

4 У ППТС/ИНД группы по виброустойчивости определены исходя из виброустойчивости входящих в их конструкцию ЦД.

ППТСК/ИНД, у которых измерительные части и головки с ЦД разнесены в пространстве, могут иметь группу исполнения F3 или GX1 по виброустойчивости для их измерительных частей

Испол. и дата подл.

Изм. № докл.

Взам. инв. №

Испол. и дата

Изм. № подл.

3	13 ²	РГАЖ15 1/2 - 2015	<i>М.П.</i>	24.12.15
Изм.	Лист	№ докум	Подп.	Дата

РГАЖ 0.282.007 РЭ

Лист

15

при условии расположения головок с ЦД в зоне со стандартными для данного исполнения ЦД вибрационными нагрузками.

ППТС/ХТ/ИНД, в головках которых установлен СДИ, могут иметь группу исполнения F3 или GX1 по виброустойчивости.

ППТП имеют исполнения только для применения в условиях воздействия стандартных вибрационных нагрузок в соответствии с группами по ГОСТ Р 52931:

- ППТП/С с корпусами типов «К3М», «К4», «К5», «К5М», «К6», «К7» и с головками типов «Г6/1», «Г6/У», «Г8», «Г8/1», «Г9» – группа F3;

- ППТП/С с корпусами типов «К1», «К2» и с головками типов «Г6», «Г6/У» – группа V3;

- ППТП/ИНД/С с корпусами типов:

- «К1», «К2» и с головками типов «Г7», «Г7/1», «Г7/У» – группы N2, V3;

- «К3М», «К4», «К5», «К5М», «К6», «К7» и с головками типов «Г7», «Г7/1»ф, «Г7/У» – группы N2, F3.

Примечание – ППТП/ИНД с ЖКИ имеют группу N2 по ГОСТ Р 52931. ППТП/ИНД с СДИ имеют группы V3, F3 по ГОСТ Р 52931.

1.1.5 ППТ изготавливают в общепромышленном и взрывозащищенном исполнениях.

1.1.5.1 Общепромышленные ППТ (далее по тексту – ППТ/Оп) предназначены для применения в невзрывоопасных зонах.

1.1.5.2 Взрывозащищенные ППТ (далее по тексту – ППТ/Ех) могут применяться во взрывоопасных зонах, в которых возможно образование взрывоопасных смесей категорий ПА, ПВ, ПС температурных классов Т1, Т2, Т3, Т4, Т5, Т6 согласно ТР ТС 012/2011 (обеспечение соответствия требованиям безопасности – по ГОСТ Р МЭК 60079-0-2011) в соответствии с главой 7.3 «Правил устройства электроустановок» (далее по тексту – ПУЭ), главой 3.4 «Правил технической эксплуатации электроустановок потребителей» (далее по тексту – ПТЭЭП), а также другими нормативными документами, определяющими применимость электрооборудования во взрывоопасных зонах.

ППТ/Ех в соответствии с ТР ТС 012/2011 (обеспечение соответствия требованиям безопасности – по ГОСТ Р МЭК 60079-0-2011) имеют взрывозащищенные модели:

- ППТ/Ехd с:

- взрывобезопасным уровнем взрывозащиты;

- видом взрывозащиты «взрывонепроницаемая оболочка»;

- маркировкой взрывозащиты IEx d IIC T3...T6 Gb X, или IEx d IIC T1...T6 Gb X;

- ППТ/Ехi с:

- особовзрывобезопасным уровнем взрывозащиты;

- видом взрывозащиты «искробезопасная электрическая цепь «i»;

- маркировкой взрывозащиты 0Ex ia IIB T3/T4 Ga X, или 0Ex ia IIB T1...T4 Ga X, или 0Ex ia IIC T3...T6 Ga X, или 0Ex ia IIC T1...T4 Ga X, или 0Ex ia IIC T1...T6 Ga X;

- ППТ/Ехdi с:

- взрывобезопасным уровнем взрывозащиты и (или) особовзрывобезопасным уровнем взрывозащиты;

- двумя совмещенными видами взрывозащиты: «взрывонепроницаемая оболочка» и «искробезопасная электрическая цепь»;

- маркировкой взрывозащиты

IEx d IIC T3...T6 Gb X, 0Ex ia IIB T3/T4 Ga X;

или IEx d IIC T3...T6 Gb X, 0Ex ia IIC T3...T6 Ga X;

или IEx d IIC T1...T6 Gb X, 0Ex ia IIB T1...T4 Ga X;

или IEx d IIC T1...T6 Gb X, 0Ex ia IIC T1...T6 Ga X.

Возможные маркировки взрывозащиты для различных моделей ППТ приведены в приложении В настоящего РЭ.

1.1.6 ППТ изготавливают в сочетаниях исполнений, указанных в п.п. 1.1.2 – 1.1.5 настоящего РЭ.

10 дд. и дата подл.

Инв. № докл.

Взам. инв. №

10 дд. и дата

Инв. № подл.

3	16	РГАЖ15 1/2 - 2015	<i>М.М.М.</i>	24.12.15
Изм.	Лист	№ докум	Подп.	Дата

РГАЖ 0.282.007 РЭ

Лист

16

Возможные сочетания исполнений приведены в таблице 1.2 настоящего РЭ.

Таблица 1.2 – Сочетания исполнений ППТ

Виды исполнений ППТ	Типы ИП, устанавливаемых в ППТ												
	ИП/МП	ИП/МП/ИНД	ИП/ХТ-W	ИП/ХТ-Э	ИП/ХТ-Э1	ИП/ХТ-У	ИП/ХТ-PR	ИП/ХТ-W/ИНД	ИП/ХТ-Э/ИНД	ИП/ХТ-Э1/ИНД	ИП/МБ	ИП/БП	ИП/БП/ИНД
/Op	+	+	+	+	+	+	+	+	+	+	+	+	+
/Exd	+	+	+	+	+	+	+	+	+	+	+	-	-
/Exi	+	+	+	+	+	+	+	+	+	+	-	+	+
/Exdi	+	+	+	+	+	+	+	+	+	+	-	-	-
/C	+	+	+	+	+	+	+	+	+	+	+	+	+
/B	+	+	+	+	+	+	+	+	+ ¹⁾	+ ¹⁾	+ ¹⁾	+	-
/OB	+	-	-	+	-	+	+	-	-	-	+	-	-

Примечания

- 1 ППТ/ХТ/ИНД имеют исполнение «В» только в случае установки в них СДИ.
- 2 Знак «+» означает допустимое сочетание, знак «-» – недопустимое сочетание
- 3 ИП с индексом «ИНД» (далее по тексту – ИП/ИНД) – это ИП, на которых имеются контакты или зажимы для подключения ЦД.

1.1.7 Полный перечень моделей ППТ с указанием их возможных исполнений приведен в таблицах В.1 – В.40 приложения В настоящего РЭ.

1.1.8 ППТ рассчитаны на работу в условиях воздействия:

- а) температуры окружающей среды (воздуха) в соответствии с таблицей 1.3 настоящего РЭ.

Таблица 1.3 – Температура окружающей среды для ППТ

ППТ	Температура окружающей среды в зоне клеммной головки, °С
Общепромышленные ППТ	
ППТ/Op	от минус 60 до плюс 85
ППТ/Op/ИНД с СДИ или СДИр	а) от минус 40 до плюс 85; б) от минус 60 до плюс 85
ППТ/Op/ХТ/ИНД с ЖКИ	от минус 40 до плюс 85 (ухудшение видимости индикации на ЖКИ в диапазоне от минус 40 до минус 20 °С). По специальному заказу поставляются ППТ/Op/ХТ-W/ИНД с ЖКИ с диапазоном температур окружающей среды в зоне клеммной головки от минус 50 до плюс 85 °С (ухудшение видимости индикации на ЖКИ в диапазоне от минус 50 до минус 20 °С).
ППТ/Op/БП	от минус 50 до плюс 85
ППТ/Op/БП/ИНД с ЖКИ	от минус 50 до плюс 85 (ухудшение видимости индикации на ЖКИ в диапазонах от минус 50 до минус 30 °С, от +80 до +85 °С)
Взрывозащищенные ППТ-Exd	
ППТ/Exd с температурными классами Т1, Т2, Т3, Т4	от минус 60 до плюс 85
ППТ/Exd/ИНД с СДИ или с СДИр с температурными классами Т1, Т2, Т3, Т4	а) от минус 40 до плюс 85; б) от минус 60 до плюс 85
ППТ/Exd с температурными классами Т5, Т6	от минус 60 до плюс 70
ППТ/Exd/ИНД с СДИ или СДИр с температурными классами Т5, Т6	а) от минус 40 до плюс 70; б) от минус 60 до плюс 70

Лист № докум. и дата подл. / Инв. № докум. / Изм. / Изм. № / Изм. № докум.

Окончание таблицы 1.3

ППТ	Температура окружающей среды в зоне клеммной головки, °С
<i>Взрывозащищенные ППТ-Exi, ППТ-Exdi (окончание)</i>	
ППТ/ХТ-У/Exi, ППТ/ХТ-У/Exdi с температурными классами Т5, Т6	от минус 40 до плюс 60
ППТ/ХТ/Exi/ИНД, ППТ/ХТ/Exdi/ИНД, кроме ППТ/ХТ-У/Exi/ИНД, ППТ/ХТ-У/Exdi/ИНД, с ЖКИ с температурными классами Т5, Т6	от минус 40 до плюс 55 (ухудшение видимости индикации на ЖКИ в диапазоне от минус 40 до минус 20 °С). По специальному заказу возможна поставка ППТ/ХТ/Exi/ИНД, ППТ/ХТ/Exdi/ИНД с диапазоном температур окружающей среды в зоне клеммной головки от минус 50 до плюс 55 °С (ухудшение ви- димости индикации на ЖКИ в диапазоне от минус 50 до минус 20 °С)
ППТ/ХТ-У/Exi/ИНД, ППТ/ХТ-У/Exdi/ИНД с ЖКИ с температурными классами Т5, Т6	от минус 40 до плюс 55 (ухудшение видимости индикации на ЖКИ в диапазоне от минус 40 до минус 20 °С)

б) синусоидальной вибрации в трех взаимно перпендикулярных направлениях в диапазоне частот:

- от 10 до 60 Гц с амплитудой смещения 0,35 мм, в диапазоне частот от 60 до 500 Гц с амплитудой ускорения 49,0 м/с² (группа F3 по ГОСТ Р 52931) – все ППТС, за исключением ППТС/ХТ/ИНД с ЖКИ, ППТС/В, ППТС/ОВ, ППТС/БП;

- от 10 до 55 Гц с амплитудой смещения 0,35 мм (группа N2 по ГОСТ Р 52931) – ППТС/ХТ/ИНД с ЖКИ, ППТС/БП;

- от 10 до 60 Гц с амплитудой смещения 0,35 мм, в диапазоне частот от 60 до 265 Гц с амплитудой ускорения 49,0 м/с², в диапазоне частот от 265 до 500 Гц с амплитудой ускорения от 49,0 до 85,0 м/с² при линейном законе изменения амплитуды ускорения от частоты, в диапазоне частот от 500 до 2000 Гц с амплитудой ускорения 85,0 м/с² (группа GX1 по ГОСТ Р 52931) – ППТС/В;

- от 10 до 60 Гц с амплитудой смещения 0,35 мм, в диапазоне частот от 60 до 265 Гц с амплитудой ускорения 49,0 м/с², в диапазоне частот от 265 до 1500 Гц с амплитудой ускорения от 49,0 до 235,5 м/с² при линейном законе изменения амплитуды ускорения от частоты, в диапазоне частот от 1500 до 2000 Гц с амплитудой ускорения 235,5 м/с² (группа GX2 по ГОСТ Р 52931) – ППТС/ОВ;

- от 10 до 60 Гц с амплитудой смещения 0,35 мм, в диапазоне частот от 60 до 500 Гц с амплитудой ускорения 49,0 м/с² (группа F3 по ГОСТ Р 52931) – ППТП с корпусами типов «К3М», «К4», «К5», «К5М», «К6», «К7» и с головками типов «Г6/1», «Г6/У», «Г8», «Г8/1», «Г9», ППТП/МП/ИНД с корпусами типов «К3М», «К4», «К5», «К5М», «К6», «К7» и с головками типов «Г7/1», «Г7/У»;

- от 10 до 60 Гц с амплитудой смещения 0,35 мм, в диапазоне частот от 60 до 150 Гц с амплитудой ускорения 49,0 м/с² (группа V3 по ГОСТ Р 52931) – ППТП с корпусами типов «К1», «К2» и с головками типов «Г6», «Г6/У», ППТП/ИНД с СДИ с корпусами типов «К1», «К2» и с головками типов «Г7», «Г7/У»;

- от 10 до 55 Гц с амплитудой смещения 0,35 мм (группа N2 по ГОСТ Р 52931) – ППТП/ИНД с ЖКИ, ППТП/БП.

Примечание – Допускается изготовление ППТСК/ХТ/ИНД с ЖКИ, ППТП с ЖКИ по группам V3, F3 по ГОСТ Р 52931, если клеммные головки таких ППТ располагаются в местах, уровень синусоидальной вибрации в которых не превышает значений для группы N2 по ГОСТ Р 52931;

в) относительной влажности до 100 % при температуре 40 °С.

г) условного гидростатического давления P_y измеряемой среды, указанного в таблице 1.4 настоящего РЭ

Изд. и дата подл.

Изм. № докл.

Взам. инв. №

Изд. и дата

Изм. № подл.

3	19	РГАЖ15 1/2 - 2015	<i>И.И.И.</i>	24.12.15
Изм.	Лист	№ докум	Подп.	Дата

РГАЖ 0.282.007 РЭ

Лист

19

Таблица 1.4 – Условное гидростатическое давление P_y измеряемой среды для ППТС

Тип (модель) ППТС	P_y , МПа
Модели ТСМУ 031СК, ТСПУ 031СК с соединительным кабелем общепромышленного и взрывозащищенного исполнений для измерения температуры подшипников	0,4
Модели ТСМУ 031Сп, ТСПУ 031Сп общепромышленного и взрывозащищенного исполнений для измерения температуры окружающей среды (воздуха)	0,4
Модели ТСМУ 031С, ТСПУ 031С общепромышленного и взрывозащищенного исполнений, устанавливаемые с помощью передвижного штутцера	6,3
Остальные модели ТСМУ 031С, ТСПУ 031С общепромышленного и взрывозащищенного исполнений	16,0
Модели ТХАУ 031С, ТХКУ 031С, ТННУ 031С общепромышленного и взрывозащищенного исполнений с открытым рабочим спаем	2,0
Модели ТХАУ 031С, ТХКУ 031С, ТННУ 031С общепромышленного и взрывозащищенного исполнений с закрытым рабочим спаем, устанавливаемые с помощью передвижного штутцера	6,3
Остальные модели ТХАУ 031С, ТХКУ 031С, ТННУ 031С общепромышленного и взрывозащищенного исполнений с закрытым рабочим спаем	16,0

д) промышленных помех и импульсных перегрузок:

- электростатических разрядов по ГОСТ 30804.4.2 напряжением ± 4 кВ при контактном разряде (степень жесткости – 2) и напряжением ± 8 кВ при воздушном разряде (степень жесткости – 3);

- радиочастотного электромагнитного поля по ГОСТ 30804.4.3 в полосе частот от 80 до 1000 МГц с напряженностью 10 В/м (степень жесткости – 3);

- наносекундных импульсных помех по ГОСТ 30804.4.4 с амплитудой импульсов ± 2 кВ (степень жесткости – 3);

- микросекундных импульсных помех по ГОСТ Р 51317.4.5 при подаче помехи:

- по схеме «провод-провод» ± 4 кВ (степень жесткости – 4),

- по схеме «провод-земля» ± 4 кВ (степень жесткости – 4);

- кондуктивных помех по ГОСТ Р 51317.4.6 в полосе частот от 0,15 до 80,0 МГц напряжением 10 В (степень жесткости – 3);

- магнитного поля промышленной частоты по ГОСТ Р 50648 напряженностью 30 А/м (степень жесткости – 4);

- импульсного магнитного поля по ГОСТ Р 50649 напряженностью 100 А/м (степень жесткости – 3).

1.1.9 ППТ являются прочными после воздействия следующих факторов, имеющих место при транспортировании их в таре:

а) синусоидальной вибрации в трех взаимно перпендикулярных направлениях в диапазоне частот от 10 до 60 Гц с амплитудой смещения 0,35 мм, в диапазоне частот от 60 до 500 Гц с амплитудой ускорения 49,0 м/с²;

б) механических ударов многократного действия в трёх взаимно перпендикулярных направлениях со значением пикового ударного ускорения до 98 м/с², с длительностью ударного импульса 16 мс, числом ударов – 1000 \pm 10 для каждого направления;

в) ударов при свободном падении с высоты 1000 мм;

г) относительной влажности 100 % при температуре 40 °С.

Инв. № подл. | Подп. и дата подл. | Инв. № дубл. | Изм. инв. № | Подп. и дата | Инв. № подл.

1.2 ТЕХНИЧЕСКИЕ ХАРАКТЕРИСТИКИ

1.2.1 ППТ имеют диапазоны измеряемых температур:

- от минус 180 до плюс 50 °С, от минус 70 до плюс 180 °С, от минус 50 до плюс 180 °С (ТСМУ 031С);

- от минус 196 до плюс 50 °С, от минус 70 до плюс 200 °С, от минус 50 до плюс 200 °С, от минус 50 до плюс 500 °С (ТСПУ 031С);

- от минус 50 до плюс 600 °С, от минус 50 до плюс 900 °С, от минус 50 до плюс 1000 °С (ТХАУ 031С);

- от минус 50 до плюс 600 °С (ТХКУ 031С);

- от минус 50 до плюс 1200 °С (ТННУ 031С);

- от минус 50 до плюс 150 °С (ТСМУ 031П с корпусами типов «К1» – «К7»);

- от минус 50 до плюс 150 °С, от минус 50 до плюс 200 °С (ТСПУ 031П с корпусами типов «К1» – «К7»);

- от минус 50 до плюс 500 °С (ТСПУ 031П с корпусом типа «К7»).

Примечание – Верхняя и нижняя границы вновь устанавливаемых диапазонов измеряемых температур не должны выходить за пределы диапазонов измеряемых температур, указанных в данном пункте настоящего РЭ.

1.2.2 ППТ имеют минимальный интервал измерений:

- 10 °С – для ТСМУ 031С, ТСПУ 031С;

- 25 °С – для ТХАУ 031С, ТХКУ 031С, ТННУ 031С;

- 50 °С – для ППТП.

Примечание – При выпуске с предприятия-изготовителя ППТ изготавливают со стандартными диапазонами измеряемых температур в соответствии с требованиями п. 1.2.1 настоящего РЭ, если иное не оговорено при заказе ППТ.

1.2.3 Пределы допускаемой основной погрешности ППТ приведены в таблицах 1.5, 1.6 настоящего РЭ.

Таблица 1.5 – Основная погрешность ППТ с установленным на заводе-изготовителе и не изменяемым¹⁾ в процессе эксплуатации диапазоном измеряемых температур

ППТ	Максимальный диапазон измеряемых температур, °С	Основная приведенная погрешность σ_0 , %, от диапазона измеряемых температур	Минимальная основная абсолютная погрешность $\Delta_{\text{мин}}$, °С ²⁾
ТСМУ 031С	от минус 50 до +180	$\pm 0,15; \pm 0,25; \pm 0,5$	$\pm 0,25$
	от минус 70 до +180		
	от минус 196 до +50		
ТСПУ 031С	от минус 50 до +200	$\pm 0,15; \pm 0,25; \pm 0,5$	$\pm 0,25$
	от минус 50 до +500		
	от минус 70 до +200		
	от минус 196 до +50		
ТХАУ 031С	от минус 50 до +600	$\pm 0,25; \pm 0,5; \pm 1,0$	$\pm 0,75$
	от минус 50 до +900		
	от минус 50 до +1000		
ТХКУ 031С	от минус 50 до +600		
ТННУ 031С	от минус 50 до +1200		
ППТП	от минус 50 до +150	$\pm 0,5; \pm 1,0$	$\pm 0,85$
	от минус 50 до +200		
	от минус 50 до +500		

Примечания

1 Неизменяемость в процессе эксплуатации диапазона измеряемых температур ППТ означает, что для таких ППТ в процессе эксплуатации сохраняются все настройки, выполненные

на заводе-изготовителе. При этом в случае необходимости диапазон измеряемых температур, установленный на заводе-изготовителе, может быть изменен, но, если не проводится настройка ППТ в аккредитованной испытательной лаборатории в новом диапазоне измеряемых температур с указанными в таблице 1.5 настоящего РЭ требованиями, то основная погрешность ППТ определяется по таблице 1.6 настоящего РЭ.

2 Основная абсолютная погрешность ППТ с установленным на заводе-изготовителе и не изменяемым в процессе эксплуатации диапазоном измеряемых температур не может быть менее значений, указанных в графе 4 таблицы 1.5 настоящего РЭ.

Таблица 1.6 – Основная допускаемая погрешность ППТ с изменяемым диапазоном измеряемых температур

ППТ	Максимальный диапазон измеряемых температур, °С	Минимальный интервал рабочего диапазона измеряемых температур, °С	Основная приведенная погрешность σ_0 , % от диапазона измеряемых температур	Минимальная основная абсолютная погрешность $\Delta_{\text{мин.}}$, °С
ТСМУ 031С	от минус 50 до +180	10	$\pm 0,15; \pm 0,25; \pm 0,5$	$\pm 0,35$
	от минус 70 до +180			
	от минус 180 до +50			
ТСПУ 031С	от минус 50 до +200	10	$\pm 0,15; \pm 0,25; \pm 0,5$	$\pm 0,35$
	от минус 50 до +500			
	от минус 70 до +200			
	от минус 196 до +50			
ТХАУ 031С	от минус 50 до +600	25	$\pm 0,25; \pm 0,5; \pm 1,0$	$\pm 0,90$
	от минус 50 до +900			
	от минус 50 до +1000			
ТХКУ 031С	от минус 50 до +600			
ТННУ 031С	от минус 50 до +1200			
ППТП	от минус 50 до +150	50	$\pm 0,5; \pm 1,0$	$\pm 1,2$
	от минус 50 до +500			

Примечания

1 Основная абсолютная погрешность ППТ с изменяемым диапазоном измеряемых температур не может быть менее значений, указанных в графе 4 таблицы 1.6 настоящего РЭ.

2 Типовыми значениями основной приведенной погрешности σ_0 являются:

- $\pm 0,25\%$; $\pm 0,5\%$ – для ТСМУ 031С, ТСПУ 031С;
- $\pm 0,5\%$; $\pm 1,0\%$ – для ТХАУ 031С, ТХКУ 031С, ТННУ 031С, ППТП.

3 По заказу потребителя возможно изготовление ТСПУ 031С/ХТ с основной приведенной погрешностью $\pm 0,1\%$ от диапазона измеряемых температур и минимальной основной абсолютной погрешностью $\pm 0,2$ °С. Повышение точности ТСПУ 031С/ХТ достигается за счет совместной градуировки ЧЭ, установленного в ППТС, и ИП/ХТ в нескольких градуировочных точках на краях и внутри диапазона измеряемых температур.

1.2.4 Пределы допускаемой дополнительной приведенной погрешности ППТ, вызванной изменением температуры окружающей среды от (20 ± 5) °С до любой температуры в диапазоне от минус 60 до плюс 85 °С на каждые 10 °С изменения температуры окружающей среды, не превышают:

- $\pm 0,1\%$ для ТСМУ 031, ТСПУ 031;
- $\pm 0,15\%$ для ТХАУ 031, ТХКУ 031, ТННУ 031.

1.2.5 Пределы допускаемой погрешности индикации $\sigma_{\text{инд}}$ значения измеряемой температуры для ППТ/ИНД приведены в таблице 1.7 настоящего РЭ.

Инв. № подл. / Подп. и дата подл. / Инв. № доул. / Изм. инв. № / Изм. / Лист

Таблица 1.7 – Основная погрешность индикации ППТ/ИНД

Основная приведенная погрешность σ_0 , %, от диапазона измеряемых температур по выходному сигналу	Основная приведенная погрешность индикации $\sigma_{\text{инд}}$, %, от диапазона измеряемых температур	Минимальная основная абсолютная погрешность индикации $\Delta_{\text{инд. мин.}}$, °С
ТСМУ 031С/ИНД, ТСПУ 031С/ИНД		
$\pm 0,1^{1)}$	$\pm 0,15^{1)}$	$\pm(0,3 + 1$ единица младшего разряда индицируемого значения) ¹⁾
$\pm 0,15$	$\pm 0,2$	$\pm(0,4 + 1$ единица младшего разряда индицируемого значения)
$\pm 0,25$	$\pm 0,3$	
$\pm 0,5$	$\pm 0,6$	
ТХАУ 031С/ИНД, ТХКУ 031С/ИНД, ТННУ 031С/ИНД		
$\pm 0,25^{1)}$	$\pm 0,3^{1)}$	$\pm(0,85 + 1$ единица младшего разряда индицируемого значения) ¹⁾
$\pm 0,25$	$\pm 0,35$	$\pm(1,0 + 1$ единица младшего разряда индицируемого значения)
$\pm 0,5$	$\pm 0,6$	
$\pm 1,0$	$\pm 1,1$	
ППТП		
$\pm 0,5$	$\pm 0,6$	$\pm(0,4 + 1$ единица младшего разряда индицируемого значения)
$\pm 1,0$	$\pm 1,1$	

Примечания

1 Значения погрешности приведены для ППТ с неизменяемым в процессе эксплуатации диапазоном измеряемых температур (см. таблицу 1.5 настоящего РЭ).

2 Основная абсолютная погрешность ППТ не может быть менее значений, указанных в графе 3 таблицы 1.7 настоящего РЭ.

1.2.6 Предел допускаемой дополнительной приведенной погрешности индикации значения измеряемой температуры для ППТ/ИНД, вызванной изменением температуры окружающей среды от (20 ± 5) °С до любой температуры в диапазоне от минус 60 до плюс 85 °С на каждые 10 °С изменения температуры окружающей среды, не превышает $\pm 0,1$ %.

1.2.7 Предел допускаемой вариации выходного сигнала ППТ не превышает 0,2 предела допускаемой основной приведенной погрешности.

1.2.8 Время установления рабочего режима (предварительный прогрев) ППТ не превышает 15 мин.

1.2.9 Номинальные статические характеристики (далее по тексту – НСХ) ЧЭ, устанавливаемых в ППТ:

- 50М, 100М классов допуска А, В по ГОСТ 6651 для ТСМУ 031;
- 50П, 100П, Pt100, Pt1000 класса допуска АА, А, В по ГОСТ 6651 для ТСПУ 031;
- К по ГОСТ Р 8.585 классов допуска 1, 2 по ГОСТ 6616 для ТХАУ 031;
- L по ГОСТ Р 8.585 класса допуска 2 по ГОСТ 6616 для ТХКУ 031;
- N по ГОСТ Р 8.585 классов допуска 1, 2 по ГОСТ 6616 для ТННУ 031.

1.2.10 Количество ЧЭ, устанавливаемых в ППТС, шт. – 1, 2.

Количество ЧЭ, устанавливаемых в ППТП, шт. – 1, 2, 3.

Примечания

1 Для ППТС ЧЭ в количестве 2 шт. устанавливают только в модели ППТС/ХТ-W, ППТС/ХТ-PR. Условное обозначение моделей ППТС с двумя ЧЭ – ППТС/ХТ-W(2), ППТС/ХТ-PR(2).

2 Количество ЧЭ, устанавливаемых в ППТП, определяют при заказе.

1.2.11 Количество каналов измерения ППТ, шт. – 1.

В ППТС/ХТ-W(2), ППТС/ХТ-PR(2) один канал является рабочим, второй – резервным.

1.2.12 Выходной сигнал ППТ:

1 подп. и дата подп.

Инв. № дубл.

Взам. инв. №

1 подп. и дата

Инв. № подл.

3	23	РГАЖ15 1/2 - 2015	<i>А.И.И.</i>	24.12.15
Изм.	Лист	№ докум	Подп.	Дата

РГАЖ 0.282.007 РЭ

Лист

23

- у моделей ППТ/МП – постоянный ток, изменяющийся в пределах от 4 до 20 мА по ГОСТ 26.011;

- у моделей ППТ/ХТ – постоянный ток, изменяющийся в пределах от 4 до 20 мА по ГОСТ 26.011, с наложенным на него цифровым сигналом HART в стандарте Bell-202, версия 5 (или версия 7);

- у моделей ППТ/МП/ИНД – постоянный ток, изменяющийся в пределах от 4 до 20 мА по ГОСТ 26.011, с одновременной индикацией значения измеряемой температуры на экране установленного в головке СДИ;

- у моделей ППТ/ХТ/ИНД – постоянный ток, изменяющийся в пределах от 4 до 20 мА по ГОСТ 26.011, с наложенным на него цифровым сигналом HART в стандарте Bell-202, версия 5 (или версия 7), с одновременной индикацией значения измеряемой температуры на экране установленного в головке СДИ или ЖКИ;

- у моделей ППТ/МБ – цифровой сигнал в соответствии с протоколом RS485, Modbus RTU. Скорость обмена данными между ППТ/МБ и регистрирующей аппаратурой выбирается из стандартного ряда 300, 1200, 9600, 19200, ..., 115200 бод;

- у моделей ППТ/БП – цифровой сигнал в соответствии с протоколом беспроводной связи ISA100.11a;

- у моделей ППТ/БП/ИНД – цифровой сигнал в соответствии с протоколом беспроводной связи ISA100.11a с одновременной индикацией значения измеряемой температуры на экране ЖКИ, установленного в ИП/БП.

1.2.13 Зависимость выходного токового сигнала ППТ (за исключением моделей ППТ/МБ, ППТ/БП) от измеряемой температуры – линейная и определяется формулой (1.1) настоящего РЭ:

$$I_{вых. i} = 4 + 16 \cdot (T_i - T_{нач.}) / (T_{кон.} - T_{нач.}) \quad (1.1),$$

где $I_{вых. i}$, мА – расчетное значение выходного токового сигнала ППТ при измеряемой температуре T_i , °С.

1.2.14 Допускаемое значение сопротивления нагрузки $R_{н. макс.}$, Ом, при фактическом напряжении питания $U_{п. факт.}$, В, для обеспечения режима измерения аналогового выходного токового сигнала 4-20 мА для ППТ/Оп, ППТ/Exd составляет:

- для ППТ/МП – $R_{н. макс.} = (U_{п. факт.} - 11) / 0,022$;
- для ППТ/МП/ИНД – $R_{н. макс.} = (U_{п. факт.} - 15) / 0,022$;
- для ППТ/ХТ-Э – $R_{н. макс.} = (U_{п. факт.} - 12) / 0,022$;
- для ППТ/ХТ-Э/ИНД – $R_{н. макс.} = (U_{п. факт.} - 16) / 0,022$ (с СДИ);
- для ППТ/ХТ-Э/ИНД – $R_{н. макс.} = (U_{п. факт.} - 15) / 0,022$ (с ЖКИ);
- для ППТ/ХТ-W – $R_{н. макс.} = (U_{п. факт.} - 10,5) / 0,023$;
- для ППТ/ХТ-W/ИНД – $R_{н. макс.} = (U_{п. факт.} - 13,5) / 0,023$ (с ЖКИ);
- для ППТ/ХТ-W/ИНД – $R_{н. макс.} = (U_{п. факт.} - 14,5) / 0,023$ (с СДИ);
- для ППТ/ХТ-Y, ППТ/ХТ-PR – $R_{н. макс.} = (U_{п. факт.} - 8) / 0,023$;
- для ППТ/ХТ-PR/ИНД – $R_{н. макс.} = (U_{п. факт.} - 11) / 0,023$ (с ЖКИ);
- для ППТ/ХТ-PR/ИНД – $R_{н. макс.} = (U_{п. факт.} - 12) / 0,023$ (с СДИ);
- для ППТ/ХТ-Э1 – $R_{н. макс.} = (U_{п. факт.} - 10) / 0,023$;
- для ППТ/ХТ-Э1/ИНД – $R_{н. макс.} = (U_{п. факт.} - 14) / 0,023$ (с СДИ);
- для ППТ/ХТ-Э1/ИНД – $R_{н. макс.} = (U_{п. факт.} - 13) / 0,023$ (с ЖКИ).

Максимальное допускаемое значение сопротивления нагрузки $R_{н. макс.}$, Ом, рассчитывается по указанным в настоящем пункте РЭ соотношениям, при этом вместо значений фактического напряжения питания $U_{п. факт.}$, В, необходимо взять значения максимального допускаемого напряжения питания для ППТ из п. 1.2.15 настоящего РЭ.

Максимальное допускаемое значение сопротивления нагрузки $R_{н. макс.}$, Ом, для ППТ/Exi, ППТ/Exdi рассчитывается по указанным в настоящем пункте РЭ соотношениям, при этом вместо значений фактического напряжения питания $U_{п. факт.}$, В, необходимо взять значения максимального допускаемого напряжения питания для ППТ/Exi, ППТ/Exdi из п. 1.2.15 настоящего РЭ.

3	24	РГАЖ15 1/2 - 2015	<i>М.П.</i>	24.12.15
Изм.	Лист	№ докум	Подп.	Дата

Сопротивление нагрузки R_n для обеспечения режима работы ППТ/ХТ в соответствии с HART-протоколом в стандарте Bell-202, версия 5 (или версия 7), находится в пределах от 250 до 1100 Ом для всех ППТ/ХТ, кроме ППТ/ХТ-Э1, ППТ/ХТ-PR.

Для ППТ/ХТ-Э1, ППТ/ХТ-PR указанное в предыдущем абзаце сопротивление нагрузки R_n составляет от 250 до 600 Ом.

1.2.15 Напряжение питания ППТ, кроме ППТ/Exi, ППТ/Exdi, составляет:

- 24⁺¹⁰₋₁₃ В постоянного тока для ППТ/МП;
- 24⁺¹⁰₋₉ В постоянного тока для ППТ/МП/ИНД;
- 24⁺¹⁸₋₁₂ В постоянного тока для ППТ/ХТ-W, ППТ/ХТ-Э;
- 24⁺¹⁸₋₉ В постоянного тока для ППТ/ХТ-W/ИНД, ППТ/ХТ-Э/ИНД (с ЖКИ);
- 24⁺¹⁸₋₈ В постоянного тока для ППТ/ХТ-W/ИНД, ППТ/ХТ-Э/ИНД (с СДИ);
- 24⁺¹⁸₋₁₄ В постоянного тока для ППТ/ХТ-Э1;
- 24⁺¹⁸₋₁₁ В постоянного тока для ППТ/ХТ-Э1/ИНД (с ЖКИ);
- 24⁺¹⁸₋₁₂ В постоянного тока для ППТ/ХТ-Э1/ИНД (с СДИ);
- 24⁺¹¹₋₁₆ В постоянного тока для ППТ/ХТ-Y, ППТ/ХТ-PR;
- 24⁺¹¹₋₁₃ В постоянного тока для ППТ/ХТ-Y/ИНД, ППТ/ХТ-PR/ИНД (с ЖКИ);
- 24⁺¹¹₋₁₂ В постоянного тока для ППТ/ХТ-Y/ИНД, ППТ/ХТ-PR/ИНД (с СДИ);
- 24⁺¹⁸₋₁₅ В постоянного тока для ППТ/МБ.

Максимальное допускаемое напряжение питания ППТ/Exi, ППТ/Exdi составляет:

- 30 В постоянного тока – для ППТ/ХТ-W/Exi, ППТ/ХТ-W/Exdi, ППТ/ХТ-Э/Exi, ППТ/ХТ-Э/Exdi, ППТ/ХТ-PR/Exi, ППТ/ХТ-PR/Exdi, ППТ/ХТ-Э1/Exi, ППТ/ХТ-Э1/Exdi;
- 28 В постоянного тока – для ППТ/МП/Exi, ППТ/МП/Exi/ИНД, ППТ/МП/Exdi, ППТ/МП/Exdi/ИНД, ППТ/ХТ-Y/Exi, ППТ/ХТ-Y/Exdi.

1.2.16 ППТ выдерживают без повреждений кратковременные отклонения питания с глубиной провалов минус 20 % и перенапряжением 20 % от номинального значения с продолжительностью динамических изменений от 10 мс до 5 с и прерывание питания продолжительностью от 10 мс до 10 с.

1.2.17 ППТ выдерживают без повреждений короткое замыкание в цепи питания.

1.2.18 ППТ выдерживают без повреждений обрыв и короткое замыкание в измерительной цепи.

1.2.19 ППТ выдерживают перегрузку по входному сигналу, превышающему его максимальное значение, соответствующее температуре $T_{кон}$ диапазона измеряемых температур, не менее чем на 25 %.

1.2.20 ППТ обеспечивают выработку токов сигнализации или условных сигналов, указанных ниже в настоящем пункте:

Инв. № подл. Подл. и дата. Изм. № дубл. Изм. инв. №. Изм. инв. №. Подл. и дата. Инв. № подл.

3	25	РГАЖ15 1/2 - 2015	<i>М.А.</i>	24.12.15	РГАЖ 0.282.007 РЭ	Лист
Изм.	Лист	№ докум	Подп.	Дата		25

а) ППТ/МП, ППТ/МП/ИНД, ППТ/ХТ-W, ППТ/ХТ-W/ИНД:

- при обнаружении неисправностей в измерительной цепи (обрыв, замыкание, отказ АЦП, нарушение в схеме измерения) – 3,5 мА (низкий уровень) или 21,6 мА (высокий уровень). Выбор уровня тока сигнализации осуществляет потребитель при конфигурировании ППТ.

Заводская установка для ППТ/МП, ППТ/МП/ИНД – 21,6 мА, для ППТ/ХТ-W, ППТ/ХТ-W/ИНД – 3,5 мА;

- при выходе измеряемой температуры за установленные пределы диапазона измеряемых температур:

- за нижний предел – 3,8 мА;

- за верхний предел – 20,5 мА;

б) ППТ/ХТ-Э, ППТ/ХТ-Э/ИНД:

- при обнаружении любой неисправности в измерительной цепи (обрыв, замыкание, отказ АЦП, нарушение в схеме измерения) – не более 3,84 мА (заводская установка);

- при выходе измеряемой температуры за установленные пределы:

- за нижний предел – от 3,8 до 3,85 мА;

- за верхний предел – от 21,6 до 22,0 мА;

в) ППТ/ХТ-Э1, ППТ/ХТ-Э1/ИНД:

- при обнаружении неисправностей в измерительной цепи (обрыв, замыкание, отказ АЦП, нарушение в схеме измерения), а также при выходе измеряемой температуры за установленные пределы диапазона измеряемых температур – 3,5 - 3,8 мА (низкий уровень) или 20,0 - 23,0 мА (высокий уровень). Выбор уровня тока сигнализации осуществляет потребитель при конфигурировании ППТ.

Заводская установка для низкого уровня тока сигнализации – 3,7 мА, для высокого уровня – 22,5 мА;

г) ППТ/ХТ-PR, ППТ/ХТ-У, ППТ/ХТ-PR/ИНД, ППТ/ХТ-У/ИНД:

- при обнаружении неисправностей в измерительной цепи:

- замыкание – 3,5 мА (низкий уровень, заводская установка);

- обрыв – 23,0 мА (высокий уровень, заводская установка);

- при выходе измеряемой температуры за установленные пределы:

- за нижний предел – 3,8 мА;

- за верхний предел – 20,5 мА.

Примечание – При обнаружении неисправностей или при выходе измеряемой температуры за установленные пределы измерения ППТ/ХТ/ИНД с СДИр устанавливаются на экране СДИр индикацию:

- «-LO-» – для низкого уровня выходного сигнала,

- «-HI-» – для высокого уровня выходного сигнала.

При обнаружении неисправностей или при выходе измеряемой температуры за установленные пределы измерения ППТ/ХТ/ИНД с ЖКИ устанавливаются на экране ЖКИ индикацию символа тревоги (восклицательный знак в треугольнике), а индицируемое на экране ЖКИ значение измеряемого параметра начинает мигать;

д) ППТ/МБ:

- условный сигнал «1» – при ошибке АЦП;

- условный сигнал «2» – при обрыве измерительной цепи;

- условный сигнал «3» – при коротком замыкании измерительной цепи;

- условный сигнал «4» – при выходе измеряемой температуры за нижний предел диапазона измеряемых температур;

- условный сигнал «5» – при выходе измеряемой температуры за верхний предел диапазона измеряемых температур;

е) ППТ/БП, ППТ/БП/ИНД. Условные сигналы, вырабатываемые ППТ/БП, ППТ/БП/ИНД, приведены в таблице 8.4 руководства по эксплуатации «Преобразователи измерительные беспроводные УТА510», документ ИМ 01С50Е01-01RU, 1-ое издание (далее по тексту – документ [1]).

Подп. и дата подл.

Инв. № дубл.

Взам. инв. №

Подп. и дата

Инв. № подл.

3	26	РГАЖ15 1/2 - 2015	<i>ММ</i>	24.12.15
Изм.	Лист	№ докум	Подп.	Дата

РГАЖ 0.282.007 РЭ

Лист

26

1.2.21 Схема подключения ППТ с аналоговым токовым выходным сигналом 4-20 мА к линии потребителя – двухпроводная.

ППТ с цифровым выходом подключают к линии потребителя с помощью соответствующих преобразующих устройств.

1.2.22 Электрическая изоляция ППТ/Оп выдерживает в течение 1 мин синусоидальное переменное напряжение 250 В частотой 50 Гц.

Электрическая изоляция ППТ/Exi, ППТ/Exd, ППТ/Exdi выдерживает в течение 1 мин синусоидальное переменное напряжение 500 В частотой 50 Гц. Эффективное значение тока – не более 5 мА.

1.2.23 Электрическое сопротивление изоляции между измерительными цепями ППТ и защитным корпусом, а также между электрически разобленными измерительными цепями ППТ с двумя и более ЧЭ при испытательном напряжении 100 В при комнатной температуре и 10 - 50 В при повышенных измеряемых температурах, – не менее значений, указанных в таблице 1.8 настоящего РЭ для ППТ моделей ТСМУ 031, ТСПУ 031 и в таблице 1.9 настоящего РЭ для ППТ моделей ТХАУ 031, ТХКУ 031, ТННУ 031.

Таблица 1.8 – Электрическое сопротивление изоляции ППТ моделей ТСМУ 031, ТСПУ 031

Диапазон измеряемых температур, °С	Электрическое сопротивление изоляции, МОм
15 – 35	20
100 – 250	5
251 – 450	2
450 – 500	0,5

Таблица 1.9 – Электрическое сопротивление изоляции ППТ моделей ТХАУ 031, ТХКУ 031, ТННУ 031

Диапазон измеряемых температур, °С	Электрическое сопротивление изоляции, МОм
15 – 35	20
100 – 300	1
300 – 600	0,07
600 – 800	0,025
800 – 1000	0,005

Электрическое сопротивление изоляции между измерительными цепями ППТ и защитным корпусом, а также между электрически разобленными измерительными цепями ППТ с двумя и более ЧЭ при испытательном напряжении 100 В при температуре 40 °С и относительной влажности 100 %, – не менее 0,5 МОм.

1.2.24 ППТП с корпусами типов «К1», «К2» и с головками типов «Г6», «Г7» имеют переходное электрическое сопротивление между его корпусом и основанием не менее:

- 20 МОм – при температуре (25 ± 10) °С и относительной влажности от 30 до 80 %;
- 1,0 кОм – в условиях эксплуатации.

1.2.25 Минимальная глубина погружения ППТС, определенная по ГОСТ 6651, соответствует значениям, указанным в таблице 1.10 настоящего РЭ.

Июль и дата подл.

Изм. № дубл.

Взам. инв. №

Июль и дата

Изм. № подл.

3	27	РГАЖ15 1/2 - 2015	<i>М.И.С.</i>	24.12.15
Изм.	Лист	№ докум	Подп.	Дата

РГАЖ 0.282.007 РЭ

Лист
27

Таблица 1.10 – Минимальная глубина погружения ППТС

Диаметр монтажной части защитного корпуса, мм	Предел допускаемой основной приведенной погрешности, %		
	±0,15	±0,25	±0,5
	Минимальная глубина погружения, мм		
10	60	55	50
8; 10 с переходом на 8 на длине 40 или 60 мм	55	50	45
10 с переходом на 6 на длине 160 мм, 10 с переходом на 6,5 на длине 40 мм, 10 с переходом на 4,5 на длине 20 мм или 30 мм, 6 8 с переходом на 6 на длине 45 мм, 5	50	45	40
4	40	35	30
3	30	25	20

1.2.26 Защитный корпус ППТС выдерживает испытание на прочность и герметичность пробным давлением $R_{пр.}$, значения которого приведены в таблице 1.11 настоящего РЭ.

Таблица 1.11 – Пробное давление $R_{пр.}$ при испытаниях на прочность и герметичность защитного корпуса ППТС для заданного условного гидростатического давления измеряемой среды R_u

Тип (модель) ППТС	R_u , МПа	$R_{пр.}$, МПа (при испытании на герметичность)	$R_{пр.}$, МПа (при испытании на прочность)
Модели ТСМУ 031СК, ТСПУ 031СК для измерения температуры подшипников и твердых тел	0,4	0,5	0,6
Модели ТСМУ 031Сп, ТСПУ 031Сп для измерения температуры окружающей среды (воздуха)	0,4	0,5	0,6
Модели ТСМУ 031С, ТСПУ 031С, устанавливаемые с помощью передвижного штуцера	6,3	0,5	9,5
Все модели ТСМУ 031С, ТСПУ 031С, кроме моделей, указанных в строках 1 – 3 настоящей таблицы	16,0	0,5	24,0
Модели ТХАУ 031С, ТХКУ 031С, ТННУ 031С с открытым рабочим спаем	2,0	0,5	3,0
Модели ТХАУ 031С, ТХКУ 031С, ТННУ 031С с закрытым рабочим спаем, устанавливаемые с помощью передвижного штуцера	6,3	0,5	9,5
Остальные модели ТХАУ 031С, ТХКУ 031С, ТННУ 031С с закрытым рабочим спаем	16,0	0,5	24,0

1.2.27 ППТ имеют степень защиты от воздействия воды и твердых тел (пыли) по ГОСТ 14254 в соответствии с таблицами 1.12, 1.13 настоящего РЭ (в зависимости от типов применяемых головок, защитных корпусов и соединительных кабелей).

Июль, и дата подл.

Инв. № докл.

Изм. инв. №

Июль, и дата

Инв. № подл.

3	28	РГАЖ15 1/2 - 2015	<i>М.А.</i>	24.12.15
Изм.	Лист	№ докум	Подп.	Дата

РГАЖ 0.282.007 РЭ

Лист

28

Таблица 1.12 – Степени защиты ППТС от воздействия воды и твердых тел (пыли)

Исполнение ППТС	Тип клеммной головки							
	М, Г1	Г2, Г4, Г10/У, Г11/У	Г7, Г7/У	Г7/1	Г6, Г6/У	Г6/1	Г8, Г8/1, Г9	ИП/БП
Все ППТС, кроме ППТСК	IP67 (базовый вариант), IP68 (по заказу)	IP68	IP68	IP68	IP68	IP68	IP65	IP67
ППТСК с соединительными кабелями на основе медных проводов во фторопластовой изоляции в оболочке из: - фторопластовой трубки, - фторопластовой трубки и металлорукава в полихлорвиниловой изоляции МРПИ 6, - фторопластовой трубки и нержавеющей металлорукава	-	-	IP65	IP65	IP65	IP65	IP65	IP65
ППТСК с соединительными кабелями на основе кабелей КНМСН и КТМС	-	-	IP68	IP68	IP68	IP68	IP65	IP67

Таблица 1.13 – Степени защиты ППТП от воздействия воды и твердых тел (пыли)

Исполнение ППТП	Тип клеммной головки						
	Г6	Г6/1	Г6/У	Г7	Г7/1	Г7/У	Г8, Г8/1, Г9
ППТП с соединительными кабелями в оболочке из: - нержавеющей трубы и металлорукава в полихлорвиниловой изоляции МРПИ 10, - гибкого рукава (сильфона) в оплетке	IP68	-	IP68	IP68	-	IP68	-
ППТП с соединительным кабелем на основе кабеля КНМСН в металлической оболочке	-	IP68	IP68	IP68	IP68	IP68	IP65
ППТП с соединительными кабелями на основе медных проводов во фторопластовой изоляции в оболочке из: - фторопластовой трубки, - фторопластовой трубки и металлорукава в полихлорвиниловой изоляции МРПИ 6, - фторопластовой трубки и нержавеющей металлорукава	-	IP65	IP65	-	IP65	IP65	IP65
ППТП с соединительным кабелем в оболочке из оплетки из металлических проволок	-	-	IP54	-	IP54	IP54	IP54

Изм. № подл. и дата / Изм. № докум. / Инв. № и дата подл. / Инв. № / Взам. инв. № / Инв. № докум. / Подп. и дата подл.

1.2.28 ППТ сейсмостойки при воздействии землетрясения интенсивностью 9 баллов по шкале MSK-64 при уровне установки над нулевой отметкой 70,0 м.

1.2.29 ППТ/Exd имеют взрывобезопасный уровень взрывозащиты, вид взрывозащиты «Взрывонепроницаемая оболочка» по ТР ТС 012/2011 (обеспечение соответствия требованиям безопасности – согласно ГОСТ ИЕС 60079-1-2011), маркировку взрывозащиты по ТР ТС 012/2011 (обеспечение соответствия требованиям безопасности – согласно ГОСТ Р МЭК 60079-0-2011):

- 1Ex d IIC T3...T6 Gb X или 1Ex d IIC T1...T6 Gb X.

ППТ/Exi имеют особовзрывобезопасный уровень взрывозащиты, вид взрывозащиты «Искробезопасная электрическая цепь «i» по ТР ТС 012/2011 (обеспечение соответствия требованиям безопасности – согласно ГОСТ Р МЭК 60079-11-2010), маркировку взрывозащиты по ТР ТС 012/2011 (обеспечение соответствия требованиям безопасности – согласно ГОСТ Р МЭК 60079-0-2011):

- 0Ex ia IIB T3/T4 Ga X, или 0Ex ia IIB T1...T4 Ga X, или 0Ex ia IIC T3...T6 Ga X, или 0Ex ia IIC T1...T4 Ga X, или 0Ex ia IIC T1...T6 Ga X.

ППТ/Exdi имеют взрывобезопасный и (или) особовзрывобезопасный уровень взрывозащиты, совмещенный вид взрывозащиты «Взрывонепроницаемая оболочка» по ТР ТС 012/2011 (обеспечение соответствия требованиям безопасности – согласно ГОСТ ИЕС 60079-1-2011) и «Искробезопасная электрическая цепь «i» по ТР ТС 012/2011 (обеспечение соответствия требованиям безопасности – согласно ГОСТ Р МЭК 60079-11-2010), маркировку взрывозащиты по ТР ТС 012/2011 (обеспечение соответствия требованиям безопасности – согласно ГОСТ Р МЭК 60079-0-2011, ГОСТ Р МЭК 60079-11-2010) – 1Ex d IIC T3...T6 Gb X, 0Ex ia IIB T3/T4 Ga X; или 1Ex d IIC T3...T6 Gb X, 0Ex ia IIC T3...T6 Ga X; или 1Ex d IIC T1...T6 Gb X, 0Ex ia IIB T1...T4 Ga X; или 1Ex d IIC T1...T6 Gb X, 0Ex ia IIC T1...T6 Ga X.

1.2.30 Головка ППТ/Exd, ППТ/Exdi выдерживает избыточное давление 3,2 МПа.

1.2.31 Взрывонепроницаемая оболочка ППТ/Exd, ППТ/Exdi имеет высокую степень механической прочности по ТР ТС 012/2011 (обеспечение соответствия требованиям безопасности – согласно ГОСТ Р МЭК 60079-0-2011).

1.2.32 Взрывонепроницаемая оболочка ППТ/Exd, ППТ/Exdi выдерживает избыточное давление 0,5 МПа.

1.2.33 На поверхностях ППТ/Exd, ППТ/Exdi, обеспечивающих взрывозащиту, раковины и механические повреждения не допускаются. Точность изготовления деталей, обеспечивающих параметры взрывозащиты, соответствует требованиям рабочих чертежей.

Нитки резьбы, обозначенные словом «Взрыв», являются полными, непрерывными, неповрежденными. Нитки резьбы в месте соединения защитного корпуса ППТ/Exd, ППТ/Exdi с головкой покрыты слоем клея ВК-9. Клеевой шов является непрерывным, непрочлеенные участки не допускаются.

1.2.34 Температура наиболее нагретых частей наружной поверхности оболочки ППТ/Ex при нормальном режиме работы не превышает значений, допускаемых по ТР ТС 012/2011 (обеспечение соответствия требованиям безопасности – согласно ГОСТ Р МЭК 60079-0-2011) для электрооборудования температурных классов T1, ..., T6.

1.2.35 Режим работы ППТ – непрерывный, при этом допускаются включения и выключения напряжения питания.

1.2.36 Материал защитного корпуса ППТС – нержавеющие стали 12Х18Н10Т, 10Х17Н13М2Т.

1.2.37 Материал металлических головок типов «М», «Г1», «Г2», «Г4», «Г6», «Г6/1», «Г7», «Г7/1», «Г8», «Г8/1», «Г10/У», «Г11/У» – литевой алюминиевый сплав.

Материал неметаллических головок типа «Г9» – поликарбонат.

3	30	РГАЖ15 1/2 - 2015	<i>С.М.</i>	24.12.15
Изм.	Лист	№ докум	Подп.	Дата

1.2.38 Кабельные вводы головок ППТ обеспечивает возможность подключения ППТ к линии потребителя кабелем, кабелем в броне, кабелем в металлорукаве или кабелем в трубе. Резьба на кабельном вводе под ввод кабеля в трубе – трубная G1/2, G3/4.

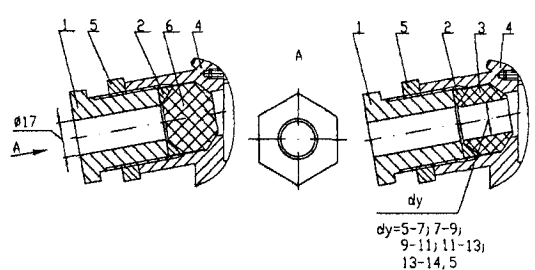
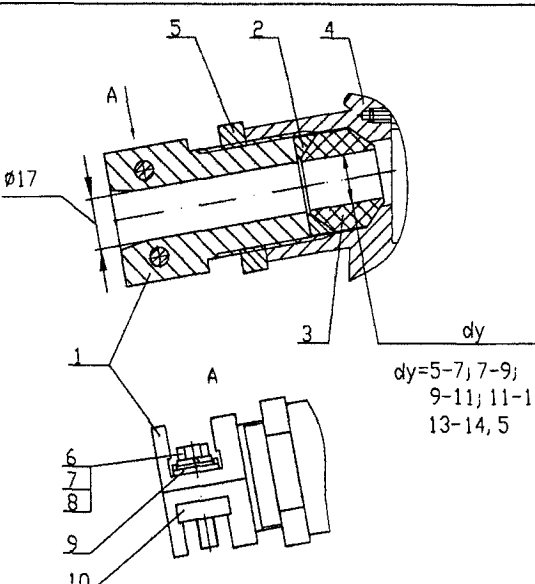
Типы кабельных вводов для разных типов головок с указанием возможных диаметров кабелей, закрепляемых в кабельных вводах, и диаметров уплотнительных резинок (вставок) кабельных вводов, приведены в таблице 1.14 настоящего РЭ.

Таблица 1.14 – Типы кабельных вводов

Тип	Кабельный ввод Вид	Тип головки/ материал	Исполнение				Комплект уплотне- ний при поставке	Обозначе- ние в записи при заказе
			Op	Exi	Exd	Exdi		
-	<p>dy=2-6; 3-7; 4-7; 4-8; 5-8, 8; 6-10; 6-11; 7-12; 9-14; 10-14; 10-16; 13-18</p> <p>1 – Зажимной штуцер, 2 – Переходной штуцер, 3 – Уплотнительная вставка, 4 – Стенка клеммной головки</p>	«Г8/1» / никелиро- ванная латунь	+	+	-	-	Вставка с dy=10-14 мм <i>(базовый вариант)</i>	не указыва- ется
							Вставка с dy=2-6 мм <i>(по заказу)</i>	K(2-6)
							Вставка с dy=3-7 мм <i>(по заказу)</i>	K(3-7)
							Вставка с dy=4-7 мм <i>(по заказу)</i>	K(4-7)
							Вставка с dy=4-8 мм <i>(по заказу)</i>	K(4-8)
							Вставка с dy=5-8,8 мм <i>(по заказу)</i>	K(5-8,8)
							Вставка с dy=6-10 мм <i>(по заказу)</i>	K(6-10)
							Вставка с dy=6-11 мм <i>(по заказу)</i>	K(6-11)
							Вставка с dy=7-12 мм <i>(по заказу)</i>	K(7-12)
							Вставка с dy=9-14 мм <i>(по заказу)</i>	K(9-14)
							Вставка с dy=10-16 мм <i>(по заказу)</i>	K(10-16)
							Вставка с dy=13-18 мм <i>(по заказу)</i>	K(13-18)
							-	<p>dy=4-7; 5-8, 8; 6-10</p> <p>1 – Зажимной штуцер, 2 – Переходной штуцер, 3 – Уплотнительная вставка, 4 – Стенка клем- мной головки, 5 – Контргайка</p>
Вставка с dy=4-7 мм <i>(по заказу)</i>	K(4-7)							
Вставка с dy=5-8,8 мм <i>(по заказу)</i>	K(5-8,8)							

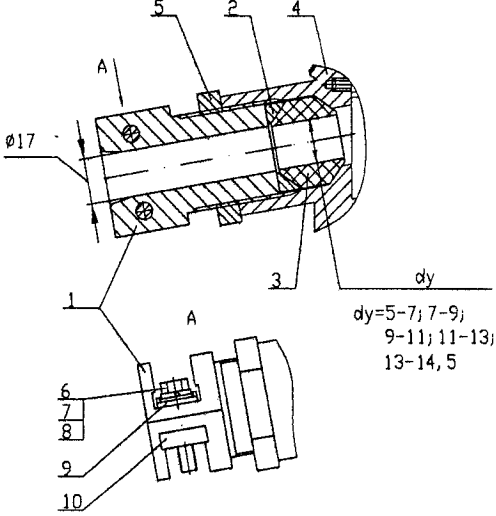
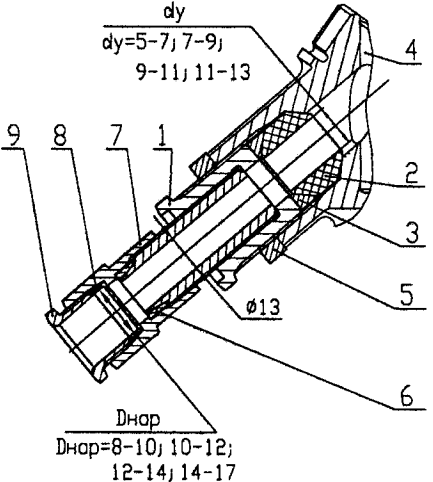
ИНВ. № ПОДЛ. 1 ПОДЛ. И ДАТА ПОДЛ. ИЗМ. № ДУОЛ. ИВ. № ДУОЛ. ИЗМ. ИВ. № ИЗМ. ИВ. № ПОДЛ. 1 ПОДЛ. И ДАТА

Продолжение таблицы 1.14

Тип	Кабельный ввод Вид	Тип головки/ материал	Исполнение				Комплект уплотне- ний при поставке	Обозначе- ние в записи при заказе
			Оп	Exi	Exd	Exdi		
-	 <p>1 – Зажимной штуцер, 2 – Металлическая конусная шайба, 3 – Уплотнительное резиновое кольцо, 4 – Патрубок клеммной головки, 5 – Металлическое стопорное кольцо, 6 – Уплотнительная резиновая вставка</p> <p>ВНИМАНИЕ! Максимальный наружный диаметр кабеля – 17 мм!</p>	«М», «Г10/У», «Г11/У»/ зажимной штуцер из алюминие- вого сплава	+	+	-	-	Резиновые кольца с $d_y=7-9$ мм, 9-11 мм, резиновая вставка без отверстия (базовый вариант)	не указывается
							Резиновое кольцо с $d_y=5-7$ мм (по заказу)	К(5-7)
							Резиновое кольцо с $d_y=11-13$ мм (по заказу)	К(11-13)
							Резиновое кольцо с $d_y=13-14,5$ мм (по заказу)	К(13-14,5)
К _{Ex}	 <p>1 – Зажимной штуцер, 2 – Металлическая конусная шайба, 3 – Уплотнительное резиновое кольцо, 4 – Патрубок клеммной головки, 5 – Металлическое стопорное кольцо, 6 – Болт М5, 7 – Шайба пружинная, 8 – Шайба плоская; 9 – Скоба; 10 – Накладка</p> <p>С защитой кабеля от выдергивания и проворачивания.</p> <p>Максимальный наружный диаметр кабеля – 17 мм!</p>	«М», «Г10/У», «Г11/У»/ зажимной штуцер из алюминие- вого сплава	+	+	-	-	Резиновые кольца с $d_y=7-9$ мм, 9-11 мм (базовый вариант)	К _{Ex}
							Резиновое кольцо с $d_y=5-7$ мм (по заказу)	К _{Ex} (5-7)
							Резиновое кольцо с $d_y=11-13$ мм (по заказу)	К _{Ex} (11-13)
							Резиновое кольцо с $d_y=13-14,5$ мм (по заказу)	К _{Ex} (13-14,5)
							Резиновые кольца с $d_y = d_{у.нач.} \dots d_{у.кон.}$ (по заказу)	К _{Ex} ($d_{у.нач.} - d_{у.кон.}$)

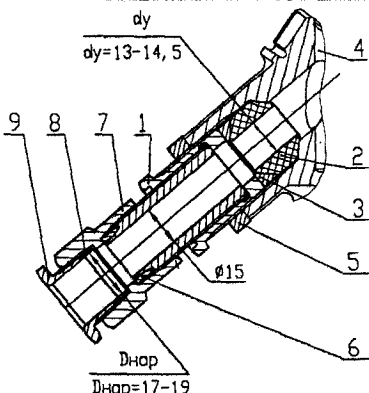
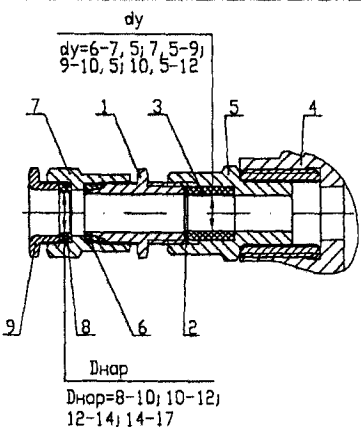
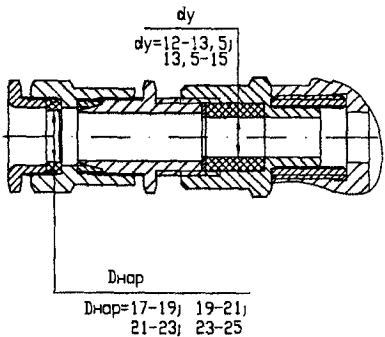
Инв. № подл. 1 подл. и дата подл. Изм. инв. № Изм. инв. № 1 подл. и дата Инв. № подл.

Продолжение таблицы 1.14

Тип	Кабельный ввод Вид	Тип головки/ материал	Исполнение				Комплект уплотне- ний при поставке	Обозначе- ние в записи при заказе
			Op	Exi	Exd	Exdi		
К	 <p>1 – Зажимной штуцер, 2 – Металлическая конусная шайба, 3 – Уплотнительное резиновое кольцо, 4 – Патрубок клеммной головки, 5 – Металлическое стопорное кольцо, 6 – Болт М5, 7 – Шайба пружинная, 8 – Шайба плоская; 9 – Скоба; 10 – Накладка</p> <p><i>С защитой кабеля от выдергивания и проворачивания</i></p> <p><i>Максимальный наружный диаметр кабеля – 17 мм!</i></p>	«Г1», «Г10/У», «Г11/У»/ зажимной штуцер из алюминие- вого сплава	+	+	+	+	Резиновые кольца с $dy=7-9$ мм, 9-11 мм <i>(базовый вариант)</i>	К
							Резиновое кольцо с $dy=5-7$ мм <i>(по заказу)</i>	К(5-7)
							Резиновое кольцо с $dy=11-13$ мм <i>(по заказу)</i>	К(11-13)
							Резиновое кольцо с $dy=13-14,5$ мм <i>(по заказу)</i>	К(13-14,5)
							Резиновые кольца с $dy= du_{нач.} \dots du_{кон.}$ <i>(по заказу)</i>	К($du_{нач.} \dots du_{кон.}$)
КВ3	 <p>1 – Зажимной штуцер, 2 – Уплотнительное резиновое кольцо, 3 – Металлическая конусная шайба, 4 – Патрубок клеммной головки, 5 – Металлическое стопорное кольцо, 6 – Кольцо для зажима брони, 7 – Штуцер для зажима брони, 8 – Уплотнительная вставка для зажима кабеля; 9 – Штуцер для зажима кабеля</p> <p><i>С заземлением брони кабеля внутри кабельного ввода</i></p>	«М», «Г1», «Г10/У», «Г11/У»/ нержавею- щая сталь + алюминие- вый сплав	+	+	+	+	4 уплотни- тельных вставки с $D_{нар.} = 8-10,$ 10-12, 12-14, 14-17 мм; 4 уплотни- тельных кольца с $dy=5-7, 7-9,$ 9-11, 11-13 мм <i>(базовый вариант)</i>	КВ3 <i>((D8-17)/ (d5-13))</i>

Изм. № подл. 1 Юлп. и дата Изам. инв. № Инв. № дубл. 1 Юлп. и дата

Продолжение таблицы 1.14

Кабельный ввод		Тип головки/ материал	Исполнение				Комплект уплотнений при по- ставке	Обозначе- ние в записи при заказе
Тип	Вид		Op	Exi	Exd	Exdi		
КВ4	 <p>1 – Зажимной штуцер, 2 – Уплотнительное резиновое кольцо, 3 – Металлическая конусная шайба, 4 – Патрубок клеммной головки, 5 – Металлическое стопорное кольцо, 6 – Кольцо для зажима брони, 7 – Штуцер для зажима брони, 8 – Уплотнительная вставка для зажима кабеля; 9 – Штуцер для зажима кабеля</p> <p><i>С заземлением брони кабеля внутри кабельного ввода</i></p>	<p>«М», «Г1», «Г10/У», «Г11/У»/ нержавею- щая сталь + алюминие- вый сплав</p>	+	+	+	+	<p>1 уплотни- тельная вставка с Dнар.= 17-19 мм; 1 уплотни- тельное кольцо с dy=13-14,5 мм (базовый вариант)</p>	<p>КВ4 ((D17-19)/ (d13-14,5))</p>
	 <p>1 – Зажимной штуцер, 2 – Уплотнительное резиновое кольцо, 3 – Металлическая конусная шайба, 4 – Патрубок клеммной головки, 5 – Переходной штуцер, 6 – Кольцо для зажима брони, 7 – Штуцер для зажима брони, 8 – Уплотнительная вставка для зажима кабеля; 9 – Штуцер для зажима кабеля</p> <p><i>С заземлением брони кабеля внутри кабельного ввода</i></p>							
 <p>1 – Зажимной штуцер, 2 – Уплотнительное резиновое кольцо, 3 – Металлическая конусная шайба, 4 – Патрубок клеммной головки, 5 – Переходной штуцер, 6 – Кольцо для зажима брони, 7 – Штуцер для зажима брони, 8 – Уплотнительная вставка для зажима кабеля; 9 – Штуцер для зажима кабеля</p> <p><i>С заземлением брони кабеля внутри кабельного ввода</i></p>	<p>4 уплотни- тельные вставки с Dнар.= 17-19; 19-21; 21-23; 23-25 мм; 2 уплотни- тельных кольца с dy=12-13,5; 13,5-15 мм (базовый вариант)</p>	<p>КВ5 ((D17-25)/ (d12-15))</p>						

Инв. № подл. | Инв. № докл. | Инв. № | Взам. инв. № | Подп. и дата | Подп. и дата

Продолжение таблицы 1.14

Тип	Кабельный ввод Вид	Тип головки/ материал	Исполнение				Комплект уплотнений при по- ставке	Обозначе- ние в записи при заказе
			Op	Exi	Exd	Exdi		
KB5	<p>dy dy=6-7, 5; 7, 5-9; 9-10, 5; 10, 5-12</p> <p>1 2 3 10 7 10x1, 5</p> <p>9 8 6 5 4</p> <p>Dнар Dнар=8-10; 10-12; 12-14; 14-17</p>	«Г8/1»/ нержавею- щая сталь	+	+	-	-	4 уплотни- тельные вставки с Dнар.=8-10; 10-12; 12-14; 14-17 мм; 4 уплотни- тельных кольца с dy=6-7,5; 7,5-9; 9-10,5; 10,5-12 мм <i>(базовый вариант)</i>	KB5 ((D8-17)/ (d6-12))
	<p>dy dy=12-13,5; 13,5-15</p> <p>Dнар Dнар=17-19; 19-21; 21-23; 23-25</p>						4 уплотни- тельные вставки с Dнар.= 17-19; 19-21; 21-23; 23-25 мм; 2 уплотни- тельных кольца с dy=12-13,5; 13,5-15 мм <i>(базовый вариант)</i>	KB5 ((D17-25)/ (d12-15))

1 – Зажимной штуцер, 2 – Уплотнительное резино-
вое кольцо, 3 – Металлическая конусная шайба,
4 – Стенка клеммной головки, 5 – Переходной
штуцер, 6 – Кольцо для зажима брони, 7 – Штуцер
для зажима брони, 8 – Уплотнительная вставка для
зажима кабеля; 9 – Штуцер для зажима кабеля;
10 – Контргайка

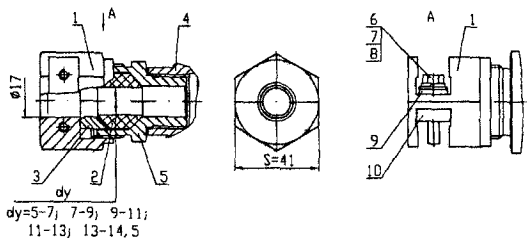
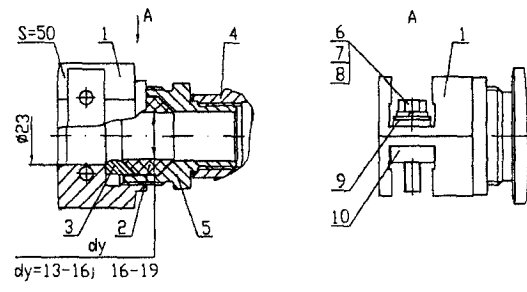
*С заземлением брони кабеля внутри кабельного
ввода*

Инв. № подл. | Подп. и дата подл. | Инв. № дубл. | Изм. инв. № | Изм. инв. № | Подп. и дата | Инв. № подл.


3	35	РГАЖ15 1/2 - 2015	<i>ММ</i>	24.12.15
Изм.	Лист	№ докум	Подп.	Дата

РГАЖ 0.282.007 РЭ

Продолжение таблицы 1.14

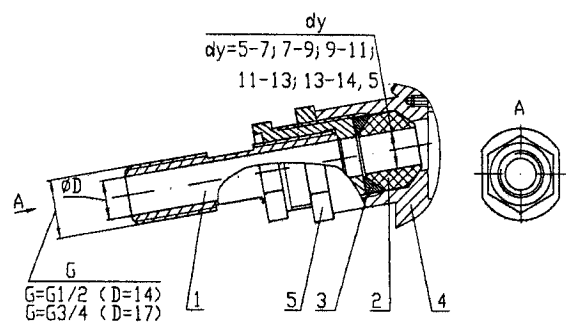
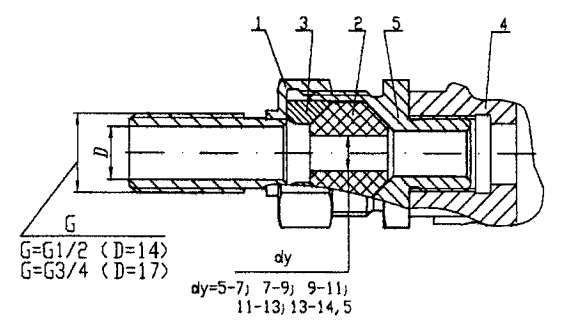
Тип	Кабельный ввод Вид	Тип головки/ материал	Исполнение				Комплект уплотнений при по- ставке	Обозначе- ние в записи при заказе
			Op	Exi	Exd	Exdi		
К	 <p>dy=5-7; 7-9; 9-11; 11-13; 13-14,5</p> <p>1 – Зажимной штуцер, 2 – Уплотнительное резиновое кольцо, 3 – Металлическая конусная шайба, 4 – Патрубок клеммной головки, 5 – Металлическое стопорное кольцо, 6 – Болт М5, 7 – Шайба пружинная, 8 – Шайба плоская; 9 – Скоба; 10 – Накладка</p> <p>Максимальный наружный диаметр кабеля – 17 мм</p> <p>С защитой кабеля от выдергивания и проворачивания</p>	<p>«Г2», «Г4», «Г6», «Г6/1», «Г6/У», «Г7», «Г7/1», «Г7/У» / алюминие- вый сплав</p>	+	+	+	+	Резиновые кольца с $d_y=7-9$ мм, 9-11 мм (базовый вариант)	К
							Резиновое кольцо с $d_y=5-7$ мм (по заказу)	К(5-7)
							Резиновое кольцо с $d_y=11-13$ мм (по заказу)	К(11-13)
							Резиновое кольцо с $d_y=13-14,5$ мм (по заказу)	К(13-14,5)
							Резиновые кольца с $d_y=d_{y,нач.} \dots d_{y,кон.}$ (по заказу)	К($d_{y,нач.} - d_{y,кон.}$)
К	 <p>dy=13-16; 16-19</p> <p>1 – Зажимной штуцер, 2 – Уплотнительное резиновое кольцо, 3 – Металлическая конусная шайба, 4 – Патрубок клеммной головки, 5 – Металлическое стопорное кольцо, 6 – Болт М5, 7 – Шайба пружинная, 8 – Шайба плоская; 9 – Скоба; 10 – Накладка</p> <p>Максимальный наружный диаметр кабеля – 23 мм</p> <p>С защитой кабеля от выдергивания и проворачивания</p>	<p>«Г2», «Г4», «Г6», «Г6/У», «Г7», «Г7/У» / алюминие- вый сплав</p>					Резиновые кольца с $d_y=13-16$, 16-19 мм (базовый вариант)	К(13-19)
							Резиновое кольцо с $d_y=13-16$ мм (по заказу)	К(13-16)
							Резиновое кольцо с $d_y=16-19$ мм (по заказу)	К(16-19)

Изм. № подл. Исполн. и дата подл. Изм. № док. Исполн. и дата подл. Изм. № док. Исполн. и дата подл.

3	36	РГАЖ15 1/2 - 2015		24.12.15
Изм.	Лист	№ докум	Подп.	Дата

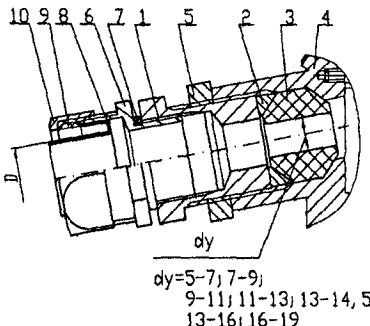
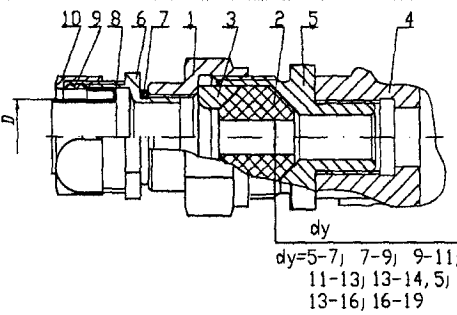
РГАЖ 0.282.007 РЭ

Продолжение таблицы 1.14

Тип	Кабельный ввод Вид	Тип головки/ материал	Исполнение				Комплект уплотне- ний при поставке	Обозначе- ние в записи при заказе
			Op	Exi	Exd	Exdi		
Т	 <p> $dy=5-7; 7-9; 9-11;$ $11-13; 13-14, 5$ </p> <p> $G=G1/2 (D=14)$ $G=G3/4 (D=17)$ </p> <p>1 – Зажимной штуцер, 2 – Уплотнительное резиновое кольцо, 3 – Металлическая конусная шайба, 4 – Патрубок клеммной головки, 5 – Металлическое стопорное кольцо</p>	<p>«М», «Г1», «Г10/У», «Г11/У»/ нержавеющая сталь + алюминиевый сплав</p>	+	+	+	+	Резиновые кольца с $dy=7-9$ мм, 9-11 мм (базовый вариант)	$T_{G1/2}$ ($T_{G3/4}$)
							Резиновое кольцо с $dy=5-7$ мм (по заказу)	$T_{G1/2}(5-7)$ ($T_{G3/4}(5-7)$)
							Резиновое кольцо с $dy=11-13$ мм (по заказу)	$T_{G1/2}(11-13)$ ($T_{G3/4}(11-13)$)
							Резиновое кольцо с $dy=13-14,5$ мм (по заказу)	$T_{G1/2}(13-14,5)$ ($T_{G3/4}(13-14,5)$)
							Резиновые кольца с $dy=dy_{нач.} \dots dy_{кон.}$ (по заказу)	$T_{G3/4}(dy_{нач.}-dy_{кон.})$ ($T_{G1/2}(dy_{нач.}-dy_{кон.})$)
Т	 <p> $G=G1/2 (D=14)$ $G=G3/4 (D=17)$ </p> <p> $dy=5-7; 7-9; 9-11;$ $11-13; 13-14, 5$ </p> <p>1 – Зажимной штуцер, 2 – Уплотнительное резиновое кольцо, 3 – Металлическая конусная шайба, 4 – Патрубок клеммной головки, 5 – Переходной штуцер</p>	<p>«Г2», «Г4», «Г6», «Г6/1», «Г6/У», «Г7», «Г7/1», «Г7/У»/ нержавеющая сталь + алюминиевый сплав</p>						

Инв. № подл. | Изм. инв. № | Подл. и дата | Инв. № дубл. | Подл. и дата

Окончание таблицы 1.14

Тип	Кабельный ввод Вид	Тип головки/ материал	Исполнение				Комплект уплотни- тельный при поставке	Обозначе- ние в записи при заказе
			Op	Exi	Exd	Exdi		
КМР 16Г, КМР 22Г, КМР 25Г, КМР 15Р, КМР 20Р, КМР 25Р	 <p>1 – Зажимной штуцер, 2 – Уплотнительное резиновое кольцо, 3 – Металлическая конусная шайба, 4 – Патрубок клеммной головки, 5 – Металлическое стопорное кольцо, 6 – Корпус соединителя металлорукава, 7 – Уплотнительное кольцо, 8 – Заземляющая втулка соединителя металлорукава, 9 – Уплотнительная вставка соединителя металлорукава; 10 – Гайка соединителя металлорукава</p> <p><i>С заземлением металлорукава внутри кабельного ввода</i></p>	<p>«М», «Г1», «Г10/У», «Г11/У»/ нержавею- щая сталь + алюминие- вый сплав</p>	+	+	+	+	Резиновые кольца с $dy=7-9$ мм, 9-11 мм (базовый вариант)	КМР16Г, КМР22Г, КМР25Г, КМР15Р, КМР20Р, КМР25Р (КМРДyГ или КМРДyР)
							Резиновое кольцо с $dy=5-7$ мм (<i>по заказу</i>)	КМРДyГ (5-7) или КМРДyР (5-7)
							Резиновое кольцо с $dy=11-13$ мм (<i>по заказу</i>)	КМРДyГ (11-13) или КМРДyР (11-13)
							Резиновое кольцо с $dy=13-14,5$ мм (<i>по заказу</i>)	КМРДyГ (13-14,5) или КМРДyР (13-14,5)
							Резиновое кольцо с $dy=13-16$ мм (<i>по заказу</i>)	КМРДyГ (13-16) или КМРДyР (13-16)
	 <p>1 – Зажимной штуцер, 2 – Уплотнительное резиновое кольцо, 3 – Металлическая конусная шайба, 4 – Патрубок клеммной головки, 5 – Переходной штуцер, 6 – Корпус соединителя металлорукава, 7 – Уплотнительное кольцо, 8 – Заземляющая втулка соединителя металлорукава, 9 – Уплотнительная вставка соединителя металлорукава; 10 – Гайка соединителя металлорукава</p> <p><i>С заземлением металлорукава внутри кабельного ввода</i></p>	<p>«Г2», «Г4», «Г6», «Г6/1», «Г6/У», «Г7», «Г7/1», «Г7/У»/ нержавею- щая сталь + алюминие- вый сплав</p>					Резиновое кольцо с $dy=16-19$ мм (<i>по заказу</i>)	КМРДyГ (16-19) или КМРДyР (16-19)
							Резиновые кольца с $dy= d_{y,нач.} \dots d_{y,кон.}$ (<i>по заказу</i>)	КМРДyГ ($d_{y,нач.}-d_{y,кон.}$) или КМРДyР ($d_{y,нач.}-d_{y,кон.}$)

Примечание – Типы кабельных вводов «КМР16Г», «КМР22Г», «КМР25Г», «КМР15Р», «КМР20Р», «КМР25Р» предназначены для ввода в клеммные головки кабелей в металлорукавах типа «Герда-МГ» (индекс «Г» в обозначении кабельного ввода) и типа «РЗ-ЦХ» (индекс «Р» в обозначении кабельного ввода) с заземлением металлорукава в кабельном вводе. Обозначения типа используемого металлорукава, его условного Dy и внутреннего D диаметров приведены в нижеследующей таблице.

Инв. № подл. / Подп. и дата подл. / Инв. № докл. / Подп. и дата докл. / Взам. инв. № / Инв. № подл. / Подп. и дата подл.

Таблица

Тип кабельного ввода	Тип применяемого металлорукава	Dy, мм	D, мм	Возможные dy, мм, резиновых колец
КМР16Г	Герда-МГ-16	16	14,9	5 - 14,5
КМР22Г	Герда-МГ-22	22	20,7	5 - 14,5; 13 - 19
КМР25Г	Герда-МГ-25	25	23,7	5 - 14,5; 13 - 19
КМР15Р	РЗ-ЦХ-15	15	13,9	5 - 13
КМР20Р	РЗ-ЦХ-20	20	18,7	5 - 14,5; 13 - 19
КМР25Р	РЗ-ЦХ-25	25	23,7	5 - 14,5; 13 - 19

Примечание – Кабельный ввод ППТ входит в комплект поставки.

1.2.39 Стандартные длины и диаметры монтажных частей защитных корпусов ППТС приведены в таблицах приложения В настоящего РЭ.

Примечание – Допускается по заказу потребителя изготовление ППТС с другими монтажными длинами защитного корпуса. В этом случае в записи при заказе в обозначении модели ППТС указывается индекс «Сп», например, ТСПУ 031С.Сп/..., а в позиции кода монтажной длины – значение нестандартного параметра.

1.2.40 Стандартные длины соединительных кабелей для ППТСК с соединительным кабелем приведены в таблице 1.15 настоящего РЭ.

Таблица 1.15 – Стандартные длины соединительного кабеля Лк. для ППТСК

Лк., мм	500	1000	1500	2000	2500	3000	5000

Примечание – По заказу изготавливаются ППТСК с любыми длинами Лк. соединительного кабеля, отличными от указанных в таблице 1.15 настоящего РЭ, но не более 15000 мм. В этом случае в записи при заказе в обозначении модели ППТСК указывается индекс «Сп», например, ТСПУ 031СК.Сп/..., а в позиции кода длины соединительного кабеля – значение нестандартного параметра.

Стандартные длины соединительных кабелей для ППТП приведены в таблицах 1.16 – 1.18 настоящего РЭ.

Таблица 1.16 – Стандартные длины соединительного кабеля Лк. для ППТП с защитными корпусами типов «К1», «К2» с соединительным кабелем с внешней оболочкой на основе нержавеющей трубы и металлорукава МРПИ 10

Лк., мм	3000	5000	6000

Примечание – Соединительные кабели с внешней оболочкой на основе нержавеющей трубы и металлорукава МРПИ 10 имеют только стандартные длины.

Таблица 1.17 – Стандартные длины соединительных кабелей Лк. для ППТП с защитными корпусами типов «К1», «К2» с соединительным кабелем с внешней оболочкой на основе гибкого рукава (сильфона) в оплетке

Лк., мм	3000	5000	6000	8000	10000

Примечание – По заказу изготавливаются ППТП с любыми длинами Лк. соединительного кабеля, отличными от указанных в таблице 1.17 настоящего РЭ, но не более 10000 мм. В этом случае в записи при заказе в обозначении модели ППТП указывается индекс «Сп», например, ТСПУ 031П.Сп/..., а в позиции кода длины соединительного кабеля – значение нестандартного параметра.

Таблица 1.18 – Стандартные длины соединительных кабелей Лк. для ППТП с защитными корпусами типов «К3М», «К4», «К5», «К5М», «К6», «К7»

Лк., мм	500	1000	1500	2000	3000	5000	6000	8000	10000	15000

Изм. № докл.

Изм. № докл.

Изм. № докл.

Изм. № докл.

Изм. № докл.

Примечание – По заказу изготавливаются ППТП с любыми длинами Lк соединительного кабеля, отличными от указанных в таблице 1.18 настоящего РЭ, но не более 15000 мм. В этом случае в записи при заказе в обозначении модели ППТП указывается индекс «СП», например, ТСПУ 031П.СП/..., а в позиции кода длины соединительного кабеля – значение нестандартного параметра.

1.2.41 Стандартные диаметры D установочной поверхности защитных корпусов ППТП приведены в таблице 1.19 настоящего РЭ.

Таблица 1.19 – Типы корпусов и стандартные диаметры D установочной поверхности

Тип корпуса	Диаметр установочной поверхности D, мм
«К1»	114, 159, 219, 325, 377, 426, 530, 720, 820, 1020, 1220, 1420
«К2»	60, 80, 100, 108
«К3М»	33, 42, 48, 50, 60, 80, 100, 108, 114, 159, 219, 325, 377, 426, 530, 600
«К4»	плоскость
«К5»	плоскость, 20, 30, 40
«К5М»	20, 25, 30, 33, 40, 42, 48, 50, 60, 800, 100
«К6»	плоскость, 20, 25, 30
«К7»	плоскость, 20, 25, 30, 40, 50, 57, 60, 70, 80, 90, 100, 108, 114, 159, 219, 325, 377, 426, 530, 600

Примечания

1 ППТП с корпусом типа «К1» также могут устанавливаться в грунт. В этом случае основание корпуса типа «К1» отсутствует, а в примере записи при заказе вместо диаметра установочной поверхности D указывается «грунт».

2 У ППТП, устанавливаемых на плоскую поверхность, в примере записи при заказе вместо диаметра установочной поверхности D указывается «ПЛ».

1.2.42 Крепление ППТС на объекте измерений осуществляется с помощью установочных шурупов (подвижного, неподвижного, в том числе усиленного, и передвижного).

Типы резьб приведены в таблицах приложения В настоящего РЭ.

1.2.43 Основные параметры и размеры ППТ приведены в таблицах приложения В и на рисунках приложения Г настоящего РЭ.

1.2.44 Масса ППТ

1.2.44.1 Масса ППТС не превышает значений, приведенных в таблице 1.20 настоящего РЭ.

Таблица 1.20 – Масса ППТС

Длина монтажной части защитного корпуса, мм	ППТС		
	с головкой типа «Г1»	с головкой типа «Г2»	с головками типов «Г4», «Г7/1», «10/У», «Г11/У»
от 60 до 120	от 590 до 640	от 1040 до 1090	от 1170 до 1320
от 160 до 400	от 660 до 750	от 1100 до 1200	от 1230 до 1330
от 500 до 1000	от 790 до 990	от 1240 до 1440	от 1370 до 1570
от 1250 до 1600	от 1085 до 1320	от 1535 до 1770	от 1665 до 1190
2000	1480	1930	2060
2500	1670	2120	2250
3150	1880	2330	2460

Масса ППТСК с соединительным кабелем с длиной соединительного кабеля 1000 мм с внешней оболочкой из металлорукава в полихлорвиниловой изоляции МРПИ 6 не превышает значений, приведенных в таблице 1.21 настоящего РЭ.

Инв. № подл. 1 юлл. и дата подл. Инв. № докл. 1 юлл. и дата Инв. № подл.

3	40	РГАЖ15 1/2 - 2015	<i>Ю.А.И.</i>	24.12.15
Изм.	Лист	№ докум	Подп.	Дата

РГАЖ 0.282.007 РЭ

Таблица 1.21 – Масса ППТСК

Длина монтажной части защитного корпуса, мм	Масса ППТСК, г, не более,			
	с головками типов «Г8», «Г8/1»	с головкой типа «Г9»	с головкой типа «Г6/1»	с головкой типа «Г7/1»
от 20 до 120	от 555 до 625	от 465 до 515	от 970 до 1110	от 1100 до 1240
от 160 до 400	от 645 до 735	от 535 до 625	от 1130 до 1220	от 1260 до 1350
от 500 до 1000	от 775 до 975	от 665 до 865	от 1260 до 1460	от 1390 до 1590

Примечания

1 Масса 1000 мм соединительного кабеля с внешней оболочкой из металлорукава в полихлорвиниловой изоляции МРПИ 6 – не более 110 г.

2 Масса 1000 мм соединительного кабеля с внешней оболочкой из фторопластовой трубки – не более 30 г.

3 Масса 1000 мм соединительного кабеля с внешней оболочкой из нержавеющей металлорукава – не более 80 г.

4 Масса 1000 мм соединительного кабеля из нагревостойкого кабеля КНМСН и термостойкого кабеля КТМС – не более:

- 50 г – для кабеля \varnothing 3 мм,
- 135 г – для кабеля \varnothing 5 мм.

5 Масса 1000 мм соединительного кабеля с внешней оболочкой из металлической оплетки – не более 20 г.

Масса ППТСП для измерения температуры окружающей среды (воздуха) не превышает значений, приведенных в таблице 1.22 настоящего РЭ.

Таблица 1.22 – Масса ППТСП

Масса ППТСП, г, не более,			
с головкой типа «Г9»	с головками типов «Г8», «Г8/1»	с головкой типа «Г6/1»	с головкой типа «Г7/1»
210	290	665	795

1.2.44.2 Масса ППТП

ППТП с головками типов «Г6», «Г7» и защитными корпусами типов «К1», «К2» с соединительным кабелем длиной 3000 мм имеют массу, не превышающую 3000 г.

Масса одного погонного метра соединительного кабеля для ППТП с головками типов «Г6», «Г7» и защитными корпусами типов «К1», «К2» не превышает 200 г.

ППТП с длиной соединительного кабеля 1000 мм имеют массу, не превышающую:

- для ППТП с соединительным кабелем с внешней оболочкой из металлорукава в полихлорвиниловой изоляции МРПИ 6 и с защитными корпусами типов «К3М», «К4», «К5», «К5М»:

- 510 г – с головками из алюминиевого сплава типов «Г8», «Г8/1»;
- 430 г – с головкой из поликарбоната типа «Г9»;
- 905 г – с головкой из алюминиевого сплава типа «Г6/1»;
- 1035 г – с головкой из алюминиевого сплава типа «Г7/1»;

- для ППТП с соединительным кабелем с внешней оболочкой из металлической оплетки и с защитным корпусом типа «К6»:

- 420 г – с головками из алюминиевого сплава типов «Г8», «Г8/1»;
- 340 г – с головкой из поликарбоната типа «Г9»;
- 815 г – с головкой из алюминиевого сплава типа «Г6/1»;
- 945 г – с головкой из алюминиевого сплава типа «Г7/1»;

- для ППТП с соединительным кабелем в металлической оболочке на основе кабелей КНМСН и КТМС диаметром 3 мм и с защитным корпусом типа «К6»:

- 450 г – с головками из алюминиевого сплава типов «Г8», «Г8/1»;
- 370 г – с головкой из поликарбоната типа «Г9»;

Инд. № подл. и дата подл. Инв. № док. Изм. инв. № Подп. и дата Инв. № подл.

3	41	РГАЖ15 1/2 - 2015	<i>ЛМ</i>	24.12.15
Изм.	Лист	№ докум	Подп.	Дата

РГАЖ 0.282.007 РЭ

Лист

41

- 845 г – с головкой из алюминиевого сплава типа «Г6/1»;
- 975 г – с головкой из алюминиевого сплава типа «Г7/1».

Примечание – Массу 1000 мм соединительных кабелей с разными внешними оболочками, см. примечание к п. 1.2.44.1 настоящего РЭ.

Масса КМЧ для ППТП с корпусом типа «К1» не превышает 1900 г.

Масса КМЧ для ППТП с корпусом типа «К2» не превышает 200 г.

Масса устройства для защиты от импульсных перегрузок УЗИП ТЕРМ 002, устанавливаемых в головки типов «Г2», «Г4», «Г6/У», «Г7/У», «Г10/У», «Г11/У», не превышает 300 г.

1.2.45 Время термической реакции $\tau_{0,63}$, с, ППТС, определенное по методике ГОСТ 6651 при коэффициенте теплоотдачи практически равном бесконечности, при установленном времени демпфирования «0» не превышает значений, приведенных в таблицах 1.23, 1.24 настоящего РЭ.

Таблица 1.23 – Время термической реакции ТСМУ 031С, ТСПУ 031С

Диаметр монтажной части защитного корпуса ППТС, мм	Время термической реакции $\tau_{0,63}$, с, не более
10	15,0
8, 10 с переходом на 8 на длине 40 или 60 мм	9,0
10 с переходом на 6 на длине 160 мм, 10 с переходом на 6,5 на длине 40 мм, 10 с переходом на 4,5 на длине 20 мм или 30 мм, 8 мм с переходом на 6 на длине 45 мм.	6,0
6	
5	6,0
4	5,0
3	4,5

Таблица 1.24 – Время термической реакции ТХАУ 031С, ТХКУ 031С, ТННУ 031С

Диаметр монтажной части защитного корпуса ППТС с ЧЭ закрытого типа или диаметр ЧЭ открытого типа	Тип спая	Время термической реакции $\tau_{0,63}$, с, не более
10 мм	изолированный	10,0
	неизолированный	5,0
10 мм с переходом на 8 мм на длине 60 мм, 8 мм	изолированный	8,0
	неизолированный	6,0
4,5 мм	изолированный	5,0
	неизолированный	4,0
3,0 мм	изолированный	3,0
	неизолированный	
1,5 мм	изолированный	0,3
	неизолированный	

Время термической реакции $\tau_{0,63}$ ППТП, определенное по методике ГОСТ 6651 при коэффициенте теплоотдачи практически равном бесконечности, при установленном времени демпфирования «0» не превышает:

- 60 с для ППТП с головками типов «Г6», «Г7» и защитными корпусами типов «К1», «К2»;

- 20 с для ППТП с головками типов «Г8», «Г8/1», «Г9», «Г6/1», «Г7/1» и защитными корпусами типов «К3М», «К4», «К5», «К5М», «К6», «К7».

1.2.46 Средняя наработка до отказа – не менее 100000 ч.

1.2.47 Вероятность безотказной работы за время 2000 ч – 0,98.

3	42	РГАЖ15 1/2 - 2015	<i>М.А.</i>	24.12.15
Изм.	Лист	№ докум	Подп.	Дата

РГАЖ 0.282.007 РЭ

Лист

42

1 подл. и дата подл.

Изм. № доул.

Бзам. инв. №

1 подл. и дата

Изм. № подл.

1.2.48 Средний срок службы – 12 лет.

1.3 СОСТАВ

1.3.1 ППТ подразделяются на типы, определяемые материалом ЧЭ.

Типы ППТ подразделяются на модели. Модели ППТ отличаются друг от друга:

- по способу контакта с измеряемой средой;
- по типу ИП;
- по исполнению взрывозащиты;
- по наличию соединительного кабеля;
- по наличию ЦД;
- по виброустойчивости.

Исполнения моделей ППТ отличаются друг от друга:

- по количеству ЧЭ;
- по диаметру и длине монтажной части защитного корпуса;
- по диаметру установочной поверхности защитного корпуса;
- по материалу защитного корпуса;
- по материалу и длине соединительного кабеля;
- по виду и резьбе установочного штуцера;
- по типу защитного корпуса;
- по типу головки;
- по типу кабельного ввода.

1.3.2 ППТС состоят из защитного корпуса и головки. У ППТСК между защитным корпусом и головкой имеется соединительный кабель.

В защитном корпусе ППТС установлен измерительный модуль, содержащий один или два ЧЭ.

В головке ППТС установлен ИП. В головке ППТС/ИНД установлен ИП/ИНД и ЦД.

В соединительном кабеле ППТСК расположены проводники, электрически соединяющие ЧЭ с ИП.

1.3.3 ППТП состоят из защитного корпуса, соединительного кабеля и головки.

В защитном корпусе ППТП установлены один, два или три ЧЭ.

В головке ППТП установлен ИП. В головке ППТП/ИНД установлен ИП/ИНД и ЦД.

В соединительном кабеле ППТП расположены проводники, электрически соединяющие ЧЭ с ИП.

1.4 УСТРОЙСТВО И РАБОТА

1.4.1 Принцип работы ТСМУ 031, ТСПУ 031 основан на явлении изменения электрического сопротивления металлов при изменении их температуры. Величина изменения электрического сопротивления определяется типом материала ЧЭ и величиной изменения температуры.

Принцип работы ТХАУ 031, ТХКУ 031, ТННУ 031 основан на явлении возникновения термоэлектродвижущей силы в электрической цепи, состоящей из двух разнородных металлов или сплавов, места соединения которых (спаи) находятся при разной температуре. Величина термоэлектродвижущей силы определяется типом материалов термоэлектродов и разностью температур мест соединения (спаев) термоэлектродов.

Изменение электрического сопротивления материала ЧЭ или термоэлектродвижущей силы, возникающей в ЧЭ, преобразуется ИП в изменение выходного сигнала.

1.4.2 Общий вид ППТ представлен на рисунках приложения Г настоящего РЭ.

1.4.3 Конструкция ППТС

1.4.3.1 ЧЭ для ППТС моделей ТСМУ 031С, ТСПУ 031С представляет собой герметизированный измерительный модуль, который устанавливается в защитном корпусе ППТС. Модуль имеет один или два ЧЭ.

ИОНЛ. И ДАТА ПОДП.

ИНВ. № ДУБЛ.

ИЗМ. ИНВ. №

ИОНЛ. И ДАТА

ИНВ. № ПОДЛ.

3	43	РГАЖ15 1/2 - 2015	<i>Лыт</i>	24.12.15
Изм.	Лист	№ докум	Подп.	Дата

РГАЖ 0.282.007 РЭ

Лист

43

ЧЭ имеют терморезистивные элементы (далее по тексту – ТРЭ), которые могут быть выполнены из микропровода или напыленной пленки. ЧЭ с ТРЭ, выполненными на основе каркасной намотки из микропровода или напыленной пленки, могут быть использованы в ППТС/В, ППТС/ОВ.

У платиновых ППТС, защитный корпус которых выполнен на основе кабеля КНМСН, токовыводы пленочного ЧЭ приварены к расположенным внутри кабеля монтажным проводникам.

ЧЭ для ППТС моделей ТХАУ 031С, ТХКУ 031С, ТННУ 031С представляет собой герметизированный измерительный модуль с размещенными в нем одной или двумя термодарами. Измерительный модуль изготовлен на основе термодарного кабеля с минеральной изоляцией типа КТМС (ХА), КТМС (ХК) или КТМС (НН).

У ППТС/Exd, ППТС/Exdi, ППТС/В, ППТС/ОВ после установки измерительного модуля с припаянными монтажными проводниками в защитный корпус свободная внутренняя полость защитного корпуса засыпается порошком окиси алюминия и герметизируется эпоксидным клеем.

1.4.3.2 Монтажные проводники или термоэлектроды (далее по тексту – монтажные проводники) ЧЭ соединены с зажимами клеммной колодки ИП, установленного в головке.

У ППТС монтажные проводники расположены в защитном корпусе.

У ППТСК монтажные проводники расположены в соединительном кабеле.

Соединительные кабели выполнены на основе либо многожильных медных проводов во фторопластовой изоляции в различных внешних оболочках, либо гибкого кабеля КНМСН в металлической оболочке.

Соединительные кабели на основе многожильных медных проводов во фторопластовой изоляции имеют внешние оболочки:

- из металлической оплетки и фторопластовой трубки (двойная фторопластовая изоляция),
- из металлической оплетки и фторопластовой трубки (двойная фторопластовая изоляция) в металлорукаве с поливинилхлоридной изоляцией МРПИ 6,
- из металлической оплетки и фторопластовой трубки (двойная фторопластовая изоляция) в нержавеющей или оцинкованном металлорукаве.

1.4.3.3 Защитный корпус ППТС представляет собой трубку из нержавеющей сталей 12Х18Н10Т, 10Х17Н13М2Т или жаропрочной стали 10Х23Н18 с приваренным дном.

1.4.3.4 Установочное устройство (узел крепления) ППТС состоит либо из подвижного штуцера с резьбами М20х1,5, М27х2, G1/2 и приварного уплотнительного кольца, либо из неподвижного штуцера с резьбами К1/2", R1/2, G1/2, К3/4", R3/4, либо из усиленного неподвижного штуцера с резьбами М20х1,5, М33х2, К1/2", R1/2, G1/2, К3/4", R3/4, непосредственно на котором установлена головка, либо из передвижного штуцера с резьбами М20х1,5, М27х2 (передвижной штуцер не входит в комплект поставки ППТС).

Установочное устройство (или узел крепления) ППТСК состоит либо из подвижного штуцера с резьбами М8х1, М12х1,5, М16х1,5, М20х1,5, либо из подвижного штуцера с резьбами М16х1,5, М20х1,5, М27х2 или G1/2 и приварного уплотнительного кольца, либо из передвижного штуцера с резьбой М20х1,5 или М27х2 (передвижной штуцер не входит в комплект поставки ТС).

1.4.3.5 Металлические головки типов «М», «Г1», «Г10/У», «Г11/У» ППТС выполнены из литейного алюминиевого сплава UNI4514G-AISI13 или из литейного алюминиевого сплава АК-12 по ГОСТ 1583.

Металлические головки типов «Г2», «Г4», «Г6/1», «Г7», «Г7/1» ППТС, ППТСК выполнены из литейного алюминиевого сплава АК-11 В1с по PN-EN 1706.

Металлические головки типов «Г8», «Г8/1» ППТСК выполнены из литейного алюминиевого сплава.

Головка типа «Г9» ППТСК выполнена из поликарбоната.

ИП/БП имеет корпус из литейного алюминиевого сплава и покрыт полиуретаном.

Изм. № подл. и дата Подл. и дата Инв. № док. Инв. № док. и дата Подл. и дата

Изм.	Лист	№ докум	Подл.	Дата	РГАЖ 0.282.007 РЭ	Лист
3	44	РГАЖ15 1/2 - 2015	<i>[подпись]</i>	24.12.15		44

Головки предназначены для установки в них ИП и ЦД, а также соединения ППТС с кабельной линией потребителя.

Головки состоят из корпуса, съемной крышки (у ИП/БП их две), вводного устройства для кабеля потребителя.

В корпусе головок установлен ИП, на котором имеется клеммная колодка с зажимами для подсоединения жил кабеля потребителя и монтажных проводников ЧЭ. На корпусе ИП/МП имеется разъем для подключения конфигуризатора USB-UART. ИП/БП в корпусе имеет два отсека: один для размещения клеммной колодки с зажимами и блока батарей, второй – для размещения ИП и ЖКИ.

У ППТС/ИНД съемная крышка головок типов «Г4», «Г11/У», «Г7», «Г7/У», «Г7/1», а также крышка отсека с усилителем у ППТС/БП, имеет прозрачное окно для считывания информации о выходном сигнале с экрана ЦД.

Вводные устройства головок, за исключением ППТС/БП, могут иметь исполнения в соответствии с таблицей 1.13 настоящего РЭ.

Все металлические головки, кроме головок типов «М», «Г1», имеют два вводных устройства, в одно из которых может быть установлен УЗИП ТЕРМ 002.

ППТ/БП не имеют вводного устройства для подключения кабеля потребителя.

1.4.4 Конструкция ППТП

1.4.4.1 ЧЭ для ППТП моделей ТСМУ 031П, ТСПУ 031П представляет собой герметизированный измерительный модуль, который устанавливается в защитном корпусе ППТП. В защитном корпусе ППТП может быть установлено от одного до трех ЧЭ. В измерительном модуле размещён один ТРЭ. ТРЭ могут быть выполнены из микропровода или напыленной пленки.

ЧЭ для ППТП моделей ТХАУ 031П, ТХКУ 031П, ТННУ 031П представляет собой герметизированный измерительный модуль. В измерительном модуле ППТП могут быть одна или две термодпары.

1.4.4.2 Монтажные проводники ЧЭ расположены в соединительном кабеле и соединены с зажимами клеммной колодки ИП, установленного в головке.

Соединительные кабели ППТП с защитными корпусами типов «К1», «К2» выполнены либо на основе многожильных медных проводов во фторопластовой изоляции в герметичной трубе из нержавеющей стали и в металлорукаве с полихлорвиниловой изоляцией МРПИ 10, либо на основе многожильных медных проводов во фторопластовой изоляции в герметичном гибком рукаве (сильфоне) с оплеткой из нержавеющей проволоки.

Соединительный кабель с оболочкой на основе герметичного рукава с оплеткой из нержавеющей проволоки имеет повышенную гибкость.

Соединительные кабели ППТП с защитными корпусами типов «К3М», «К4», «К5», «К5М», «К6», «К7» выполнены на основе либо многожильных медных проводов во фторопластовой изоляции в различных наружных оболочках, либо гибкого кабеля КНМСН в металлической оболочке.

Соединительные кабели на основе многожильных медных проводов во фторопластовой изоляции могут иметь оболочки:

- из металлической оплетки и фторопластовой трубки (двойная фторопластовая изоляция),
- из металлической оплетки и фторопластовой трубки (двойная фторопластовая изоляция) в металлорукаве с поливинилхлоридной изоляцией МРПИ 6,
- из металлической оплетки и фторопластовой трубки (двойная фторопластовая изоляция) в нержавеющей или оцинкованном металлорукаве,
- из металлической оплетки.

ППТП/БП с корпусами типов «К1», «К2» кроме соединительного кабеля между корпусом и клеммной головкой имеют кабель-вставку, соединяющую головку типа «Г6» с ИП/БП.

1.4.4.3 Защитные корпуса типов «К1», «К2» выполнены из нержавеющей стали.

Изм. № подл. 1 подл. и дата
Изм. № подл. 1 подл. и дата
Изм. № подл. 1 подл. и дата
Изм. № подл. 1 подл. и дата

Изм.	Лист	№ докум	Подп.	Дата	РГАЖ 0.282.007 РЭ	Лист
3	4/3	РГАЖ15 1/2 - 2015	<i>М.И.И.</i>	24.12.15		45

Защитные корпуса типов «К3М», «К4», «К5», «К5М», «К6», «К7» выполнены цельноточеными из алюминиевого сплава. Защитный корпус типа «К7» может быть выполнен также из нержавеющей стали.

Защитные корпуса типов «К1», «К2» ППТП, предназначенных для измерения температуры наружной поверхности трубопроводов, имеют основание с соответствующим диаметру трубы радиусом кривизны. Защитный корпус типа «К1» ППТП, предназначенных для измерения температуры грунта, основания не имеет.

Защитные корпуса типов «К3М», «К5М» имеют основания с радиусом кривизны, соответствующим диаметру трубы, на которую они устанавливаются.

Защитный корпус типа «К4» имеет плоское основание.

Защитные корпуса типов «К5», «К6» имеют плоское основание и, вследствие малой ширины корпуса, могут устанавливаться на трубы малого диаметра (диаметром от 20 до 40 мм).

Защитный корпус типа «К7» может иметь как плоское основание, так и основание с радиусом кривизны, соответствующим диаметру трубы, на которую он устанавливается.

Для электроизоляции защитных корпусов типов «К1», «К2» от поверхности трубопровода между корпусами и их основаниями установлены диэлектрические прокладки.

1.4.4.4 Головки типов «Г6», «Г6/1», «Г7», «Г7/1» ППТП выполнены из литьевого алюминиевого сплава АК-11 по PN-EN 1706.

Головки типов «Г8», «Г8/1» ППТП выполнены из литьевого алюминиевого сплава.

Головка типа «Г9» ППТП выполнена из поликарбоната.

ИП/БП имеет корпус из литьевого алюминиевого сплава и покрыт полиуретаном.

Головки предназначены для установки в них ИП и ЦД, а также соединения ППТП с кабельной линией потребителя.

Головки состоят из корпуса, съемной крышки, вводного устройства для кабеля потребителя. ИП/БП имеет корпус с двумя отсеками и две съемные крышки.

В корпусе головок установлен ИП, на котором имеется клеммная колодка с зажимами для подсоединения жил кабеля потребителя и монтажных проводников ЧЭ. На корпусе ИП/МП имеется разъем для подключения конфигуратора USB-UART.

У ППТП/ИНД съемная крышка головок типов «Г7», «Г7/1», а также крышка отсека с усилителем у ППТП/БП, имеет прозрачное окно для считывания информации о значении выходного сигнала с экрана ЦД.

Вводные устройства головок, за исключением ППТС/БП, могут иметь исполнения в соответствии с таблицей 1.13 настоящего РЭ.

ИП/БП не имеет вводного устройства для подключения кабеля потребителя.

1.4.5 Примеры записи ППТ при заказе приведены в приложении Б настоящего РЭ.

1.5 ОБЕСПЕЧЕНИЕ ВЗРЫВОЗАЩИЩЕННОСТИ

1.5.1 Обеспечение взрывозащитности ППТ/Exd с видом взрывозащиты «Взрывонепроницаемая оболочка»

1.5.1.1 Взрывозащитность ППТ/Exd обеспечивается видом взрывозащиты «Взрывонепроницаемая оболочка» по ТР ТС 012/2011 (обеспечение соответствия требованиям безопасности – согласно ГОСТ ИЕС 60079-1-2011).

1.5.1.2 Взрывонепроницаемые оболочки (далее – оболочки), в которые заключены электрические части ППТ/Exd, выдерживают давление взрыва внутри них и исключают передачу взрыва в окружающую взрывоопасную среду.

Прочность и герметичность оболочек проверяют по ТР ТС 012/2011 (обеспечение соответствия требованиям безопасности – по ГОСТ Р МЭК 60079-0-2011).

Прочность головок ППТ/Exd проверяют на этапе разработки (при проведении предварительных (заводских) испытаний), а также при внесении изменений в конструкцию или технологию изготовления ППТ/Exd (при проведении типовых испытаний). При этом испытаниям подвергаются головки в количестве 3-х шт. Прочность каждой головки проверяют путем гидравлических испытаний избыточным давлением 3,2 МПа, действующим

щим с внутренней стороны головки. Количество испытаний – 3. Продолжительность каждого испытания – 10 мин.

Части взрывонепроницаемой оболочки (защитный корпус), контактирующие с измеряемой средой, подвергаются гидравлическим испытаниям со стороны действия измеряемой среды давлением в соответствии с требованиями п. 1.2.26 настоящего РЭ.

Герметичность каждой оболочки ППТ/Exd проверяют при изготовлении путем пневматических испытаний избыточным давлением 0,5 МПа в течение времени, необходимого для осмотра оболочки, но не менее 3 мин.

Степень защиты оболочек IP67, IP68 по ГОСТ 14254 подтверждена испытаниями в испытательной организации.

1.5.1.3 Взрывонепроницаемость оболочки обеспечивается применением щелевой взрывозащиты. На чертежах средств взрывозащиты ППТ/Exd (см. рисунки 1.1 – 1.9 настоящего РЭ) показаны сопряжения деталей, обеспечивающих щелевую взрывозащиту. Эти сопряжения обозначены словом «Взрыв» с указанием допустимых по ТР ТС 012/2011 (обеспечение соответствия требованиям безопасности – согласно ГОСТ IEC 60079-1-2011) параметров взрывозащиты: минимальной осевой длины резьбы, шага резьбы, числа полных непрерывных неповрежденных ниток резьбы взрывонепроницаемых резьбовых соединений – для ППТ/Exd с головками типов «Г2», «Г4», «Г6», «Г6/1», «Г7», «Г7/1» из сплава АК-11 В1с по PN-EN 1706, типов «Г1», «Г10/У», «Г11/У» из сплава UNI4514G-AISI13 или из сплава АК-12 по ГОСТ 1583.

Механические повреждения взрывозащитных поверхностей не допускаются.

1.5.1.4 Поверхности сопряжения деталей из сплава АК-11 по PN-EN 1706, из сплава UNI4514G-AISI13 или из сплава АК-12 по ГОСТ 1583, обеспечивающих щелевую взрывозащиту, защищены от коррозии смазкой Molykoite 111 Comround или смазкой другого типа с аналогичными свойствами.

1.5.1.5 Взрывонепроницаемость ввода кабеля достигается уплотнением его эластичным резиновым кольцом, размеры которого приведены на чертежах средств взрывозащиты (см. рисунки 1.1 – 1.9 настоящего РЭ).

1.5.1.6 Температура наиболее нагретых наружных частей оболочек и электрических элементов внутри них не превышает значений, соответствующих температурным классам T1, ..., T6 по ТР ТС 012/2011 (обеспечение соответствия требованиям безопасности – по ГОСТ Р МЭК 60079-0-2011).

1.5.1.7 Болты зажимного штуцера вводного устройства, а также все токоведущие и заземляющие зажимы предохранены от самоотвинчивания применением пружинных шайб.

1.5.1.8 Резьбовое соединение головки и защитного корпуса у ППТ/Exd предохранено от самоотвинчивания с помощью клея и контрвочной гайки.

Резьбовое соединение крышки и корпуса головки типа «Г1» предохранено от самоотвинчивания стопорным устройством, состоящим из упора, установленного на оси, и болта, установленного в резьбовом отверстии в упоре. При заворачивании болта упор входит в зацепление с пазами на крышке головки и механически стопорит её. Болт предохранен от самоотвинчивания применением пружинной шайбы и размещен в охранной зоне, образованной двумя выступами на упоре.

Резьбовое соединение крышки и корпуса головок типов «Г2», «Г4», «Г6», «Г6/1», «Г7», «Г7/1», «Г10/У», «Г11/У» предохранено от самоотвинчивания стопорным устройством, состоящим из стопорного винта с головкой под спецключ. При заворачивании стопорный винт входит в зацепление с пазами на крышке головки и механически стопорит её. Стопорный винт находится в охранной зоне, образованной специально выполненным углублением в корпусе головки.

Резьбовой штуцер вводного устройства под ввод кабеля головок типа «Г1», «Г10/У», «Г11/У» предохранен от самоотвинчивания с помощью контргайки.

1 подп. и дата подп.

Инв. № докл.

Взам. инв. №

1 подп. и дата

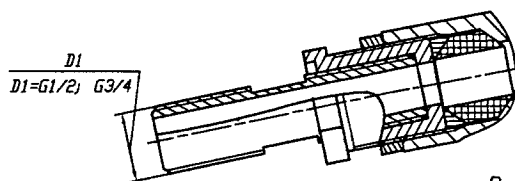
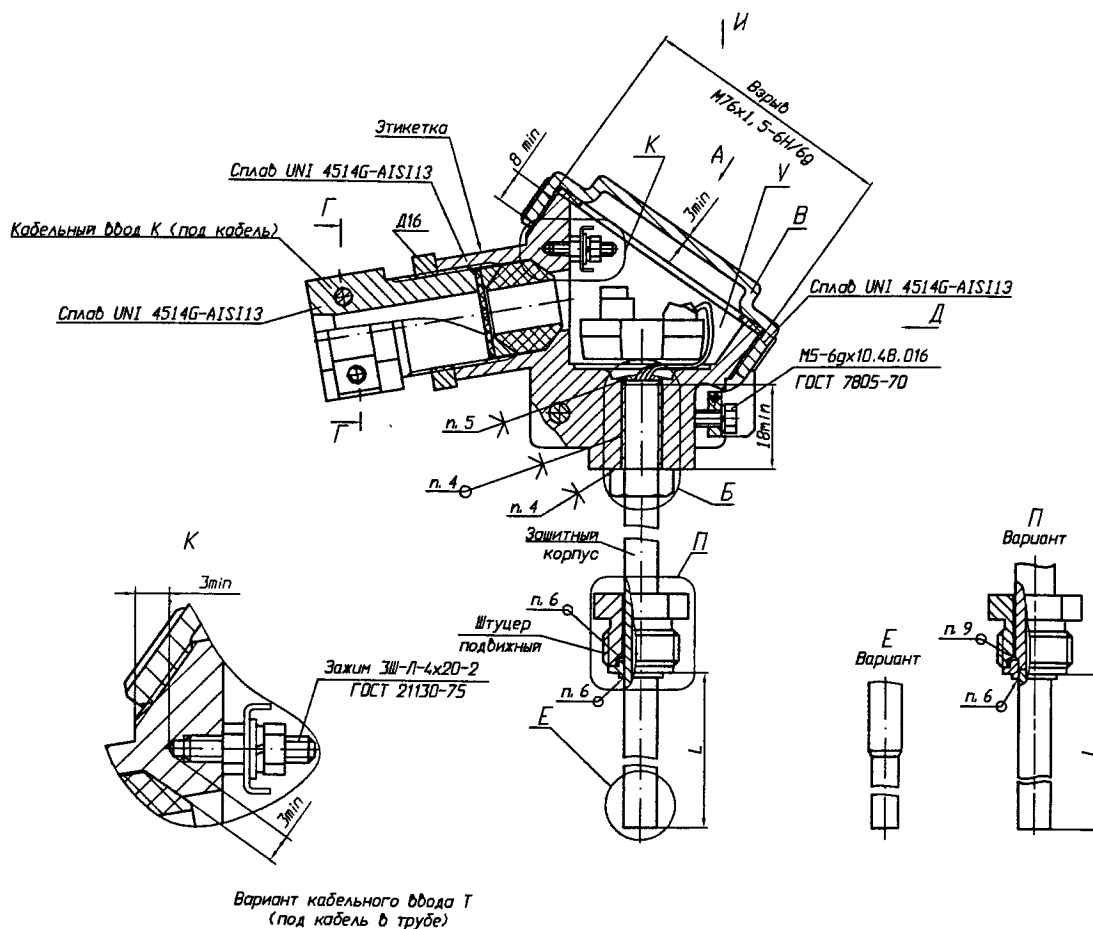
Инв. № подл.

3	47	РГАЖ15 1/2 - 2015	<i>Лев</i>	24.12.15
Изм.	Лист	№ докум	Подп.	Дата

РГАЖ 0.282.007 РЭ

Лист

47



И крышка В не показана
Варианты устанавливаемых ИП

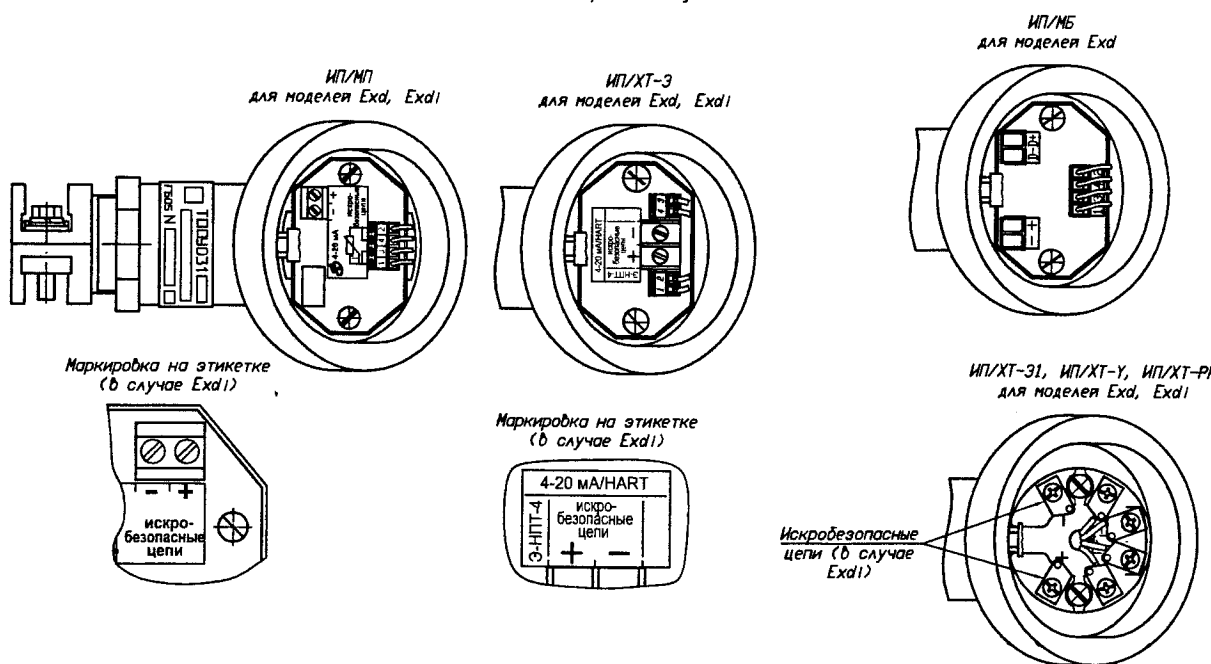


Рисунок 1.1 - Чертеж средств взрывозащиты исполнения ППТС/Exd, ППТС/Exd1 типа "Г1"

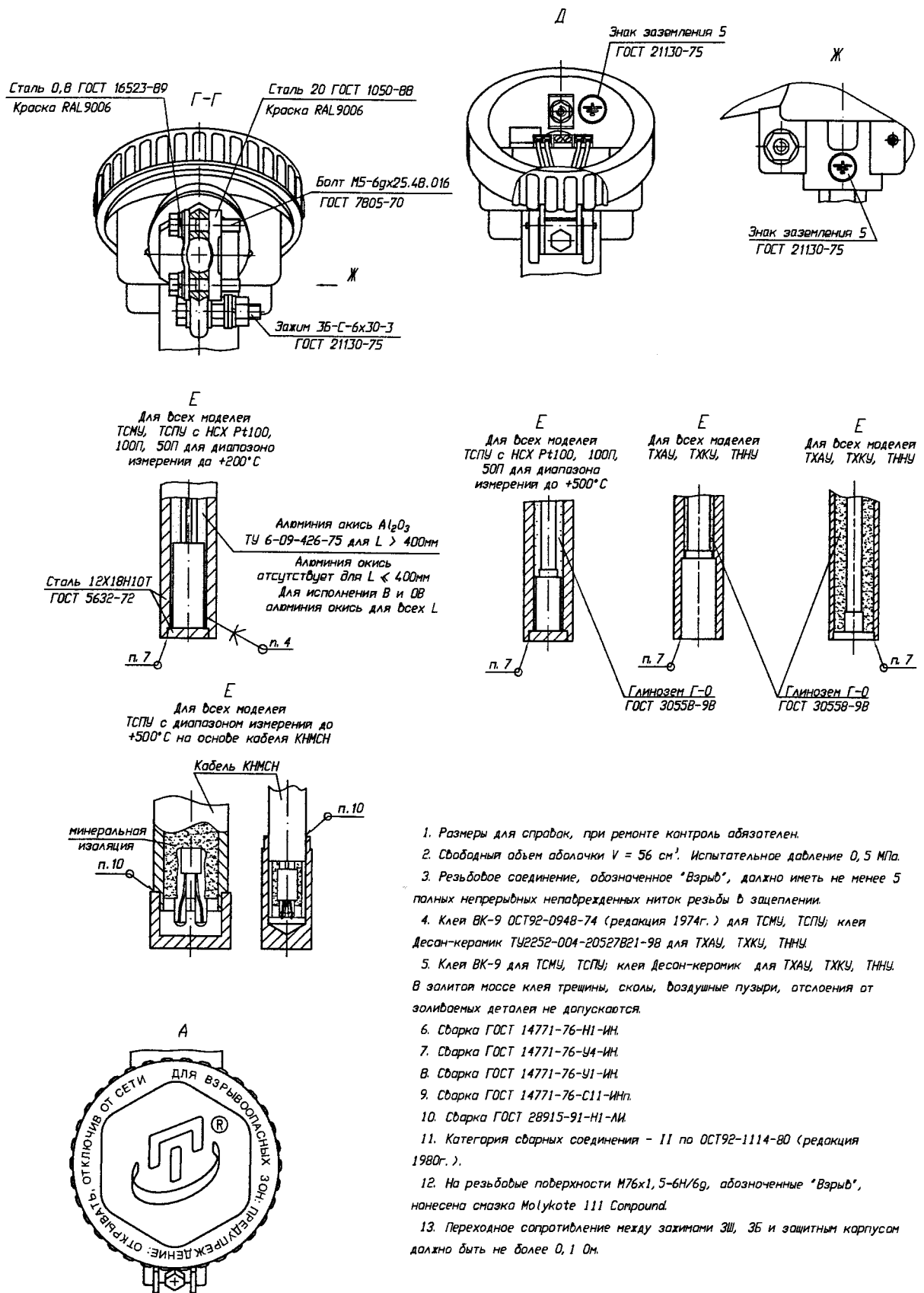
Подп. и дата

Взам. инв. N Инв. N дубл.

Подп. и дата

Инв. N подл.

Рис. 1



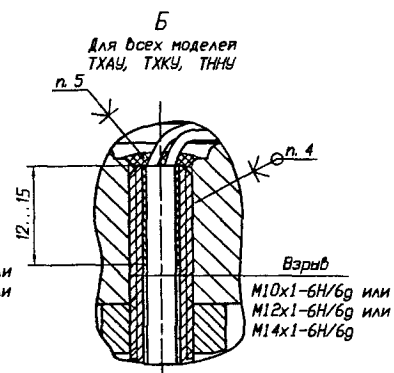
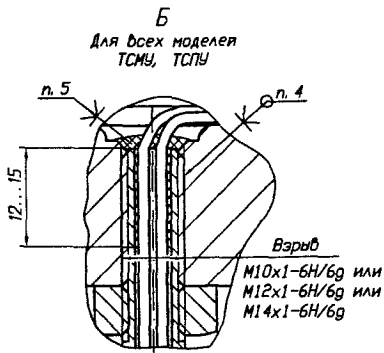
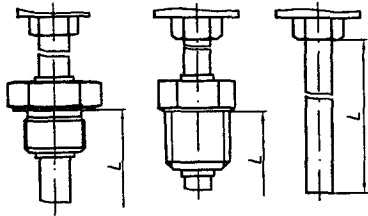
1. Размеры для справок, при ремонте контроль абязателей.
2. Свободный объем оболочки $V = 56 \text{ см}^3$. Испытательное давление 0,5 МПа.
3. Резьбовое соединение, обозначенное "Взрыв", должно иметь не менее 5 полных непрерывных незащелченных ниток резьбы в защелчении.
4. Клея ВК-9 ОСТ92-0948-74 (редакция 1974г.) для ТСМУ, ТСПУ; клея Десан-керамик ТУ2252-004-20527В21-98 для ТХАУ, ТХКУ, ТННУ.
5. Клея ВК-9 для ТСМУ, ТСПУ; клея Десан-керамик для ТХАУ, ТХКУ, ТННУ. В залитая массе клея трещины, сколы, воздушные пузыри, отслоения от заливаемых деталей не допускаются.
6. Сварка ГОСТ 14771-76-Н1-ИН.
7. Сварка ГОСТ 14771-76-У4-ИН.
8. Сварка ГОСТ 14771-76-У1-ИН.
9. Сварка ГОСТ 14771-76-С11-ИНп.
10. Сварка ГОСТ 28915-91-Н1-АМ.
11. Категория сварных соединения - II по ОСТ92-1114-80 (редакция 1980г.).
12. На резьбовые поверхности М76х1,5-6Н/6g, обозначенные "Взрыв", нанесена смазка Molykote 111 Copround.
13. Переходное сопротивление между захимами ЗШ, ЗБ и защитным корпусом должно быть не более 0,1 Ом.

моделей ТСМУ 031С, ТСПУ 031С, ТХАУ 031С, ТХКУ 031С, ТННУ 031С с головкой

3	48	РГАЖ15-2015	24.12.15	РГАЖО. 282. 007 РЗ	Лист
Изм. Лист	№ док.ум.	Подп.	Дата		48

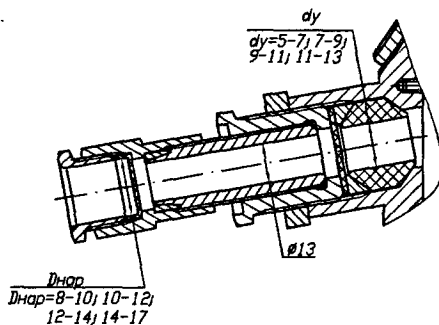
Продолжение рис. 1

Варианты защитного корпуса с неподвижным штуцером и без штуцера

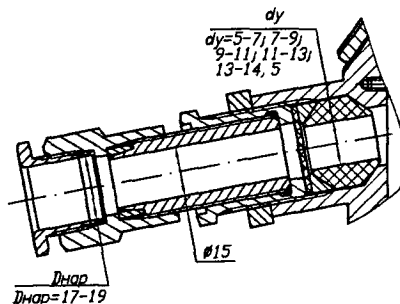


Варианты кабельного ввода с поддержанием непрерывности цепи заземления

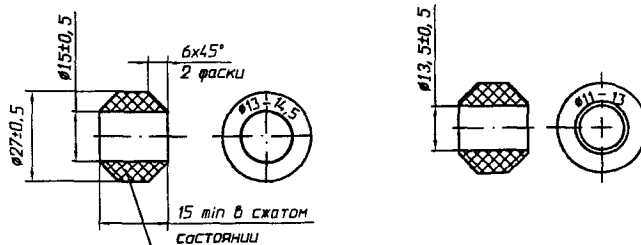
кабельный ввод КВЗ



кабельный ввод КВ4



Варианты изготовления колец уплотнительных для кабельных вводов К (под кабель), Т (под кабель в трубе), КВЗ, КВ4, КМР



* Варианты Смесь резиновая
98-1 гр IV6-29
ТУ2512-046-00152081-2003

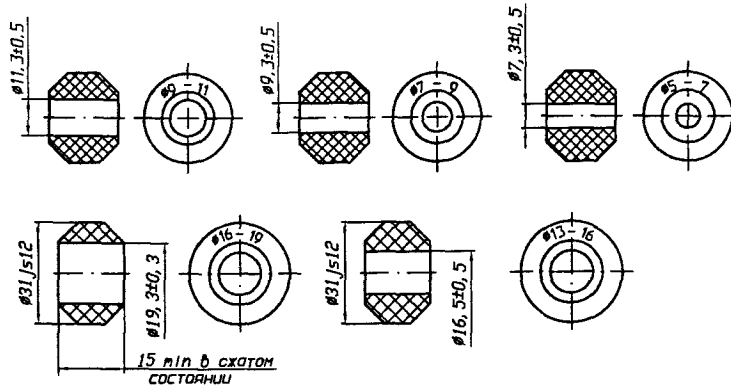


Рисунок 1.1 (продолжение) - Чертеж средств взрывозащиты исполнения ТННУ 031С с головкой типа "Г1"

Подп. и дата

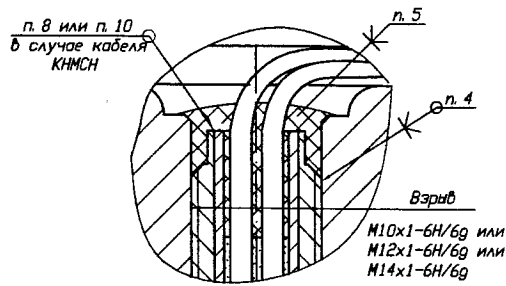
Инв. N дубл.

Взам. инв. N

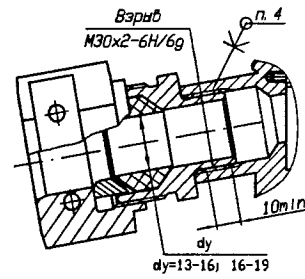
Подп. и дата

Инв. N подл.

Б



Вариант кабельного ввода К

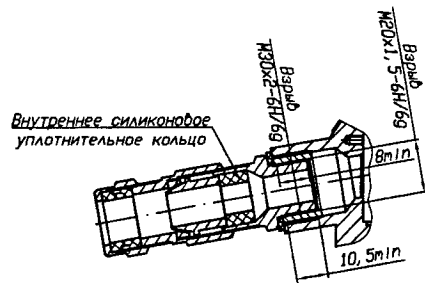
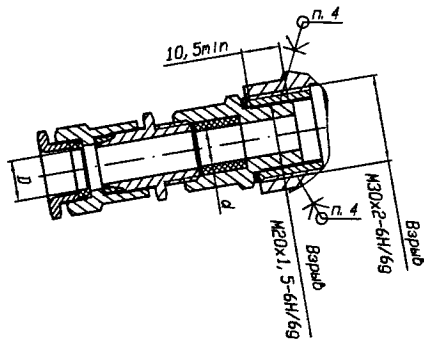


Варианты кабельного ввода с поддержанием непрерывности цепи заземления

Кабельный ввод KB5:
FAL11KB (d=6-12; D=8-17) или
FALS11KB (d=12-15; D=17-25)

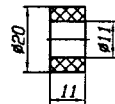
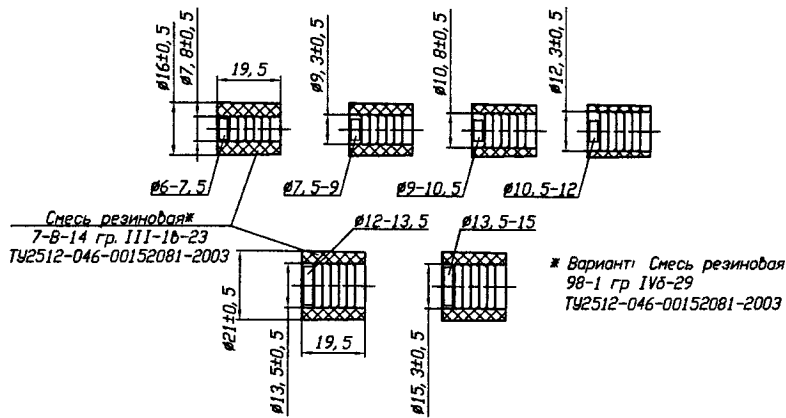
Вариант кабельного ввода с поддержанием непрерывности цепи заземления

Кабельный ввод KB5:
FECA11 (d=6-12; D=9-17)

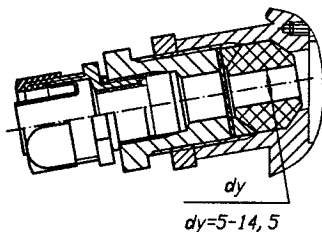


Размеры уплотнительного кольца для кабельного ввода KB5 (FECA)

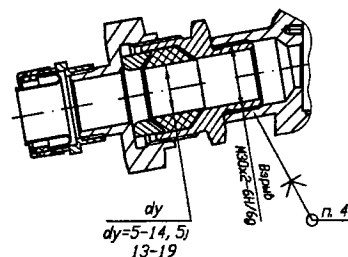
Варианты колец уплотнительных для кабельного ввода KB5



Вариант кабельного ввода
KMP15P, KMP16G, KMP22G



Вариант кабельного ввода
KMP20P, KMP25P, KMP25G

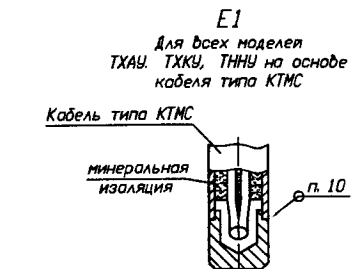
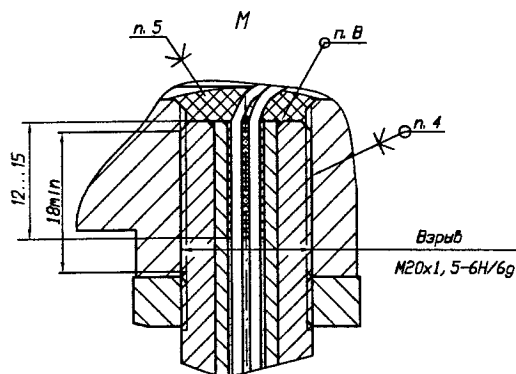
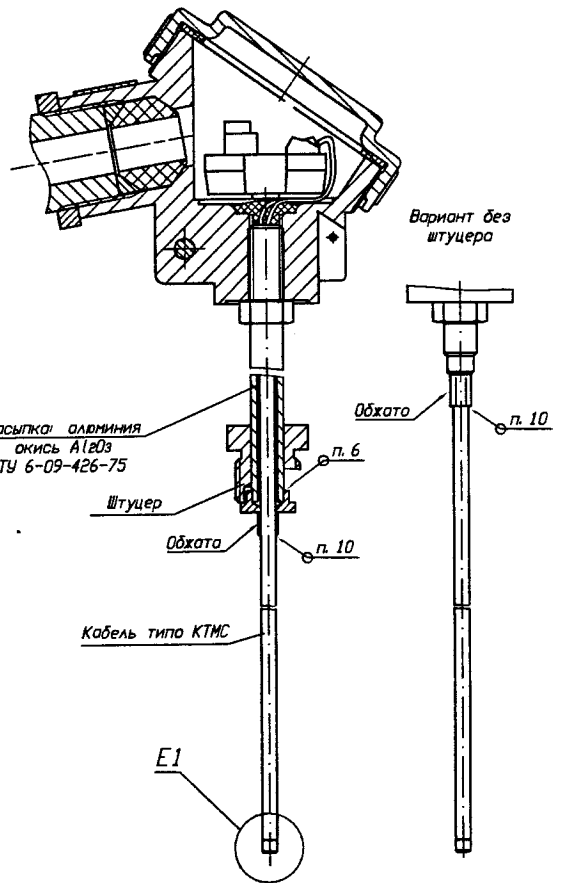
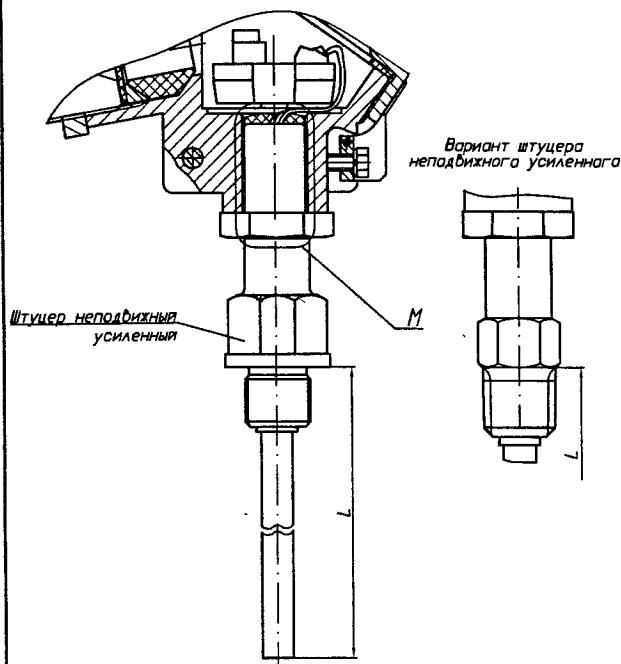


ППТС/Exd, ППТС/ExdI моделей ТСМУ 031С, ТСПУ 031С, ТХАУ 031С, ТХКУ 031С,

3	49	РГАХ152-2015		21.12.15	РГАХО.282.007 РЗ	Лист
Изм.	Лист	N докум.	Подп.	Дата		49

Рис. 2 Остальное - см. рис. 1

Рис. 3 Остальное - см. рис. 1



Вид на этикетку для Exd исполнения



Маркировка взрывозащиты
1Ex d IIC Т3...Т6 Gb X
1Ex d IIC Т1...Т6 Gb X

Рисунок 1.1 (окончание) - Чертеж средств взрывозащиты исполнения ППТС/Exd, с головкой типа "Г1"

Подп. и дата

Инв. N дубл.

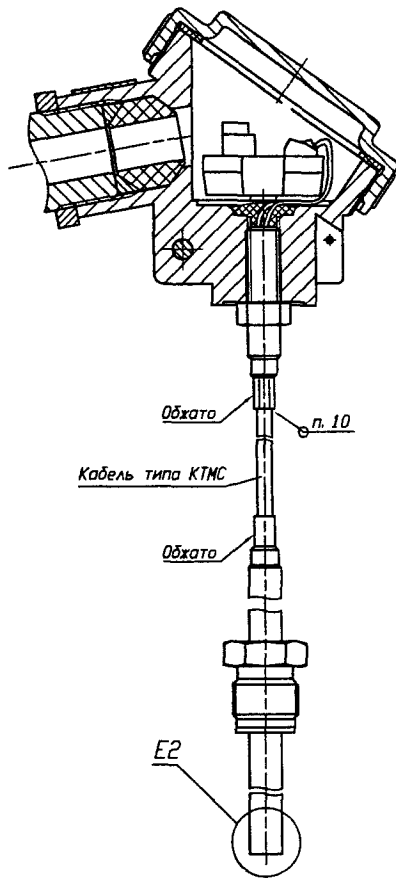
Взам. инв. N

Подп. и дата

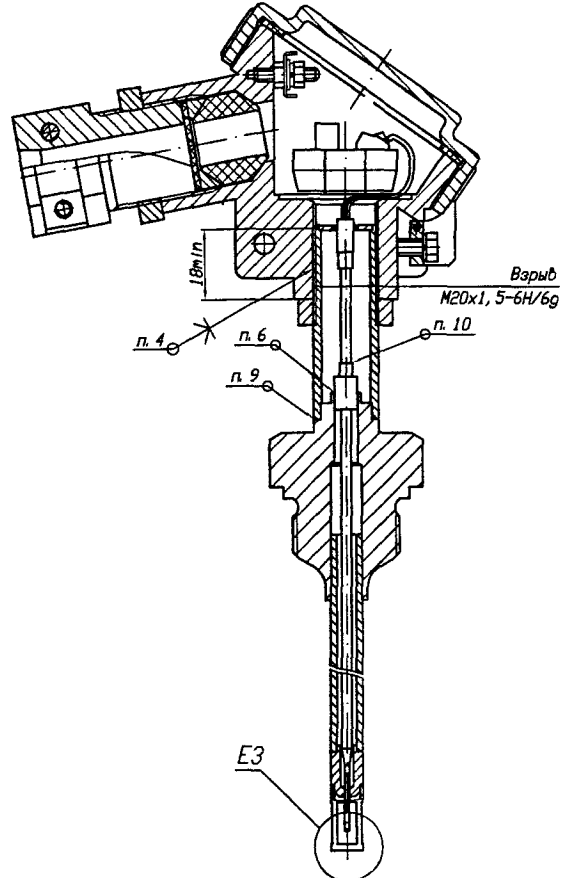
Инв. N подл.

Рис. 4 Остальное - см. рис. 1

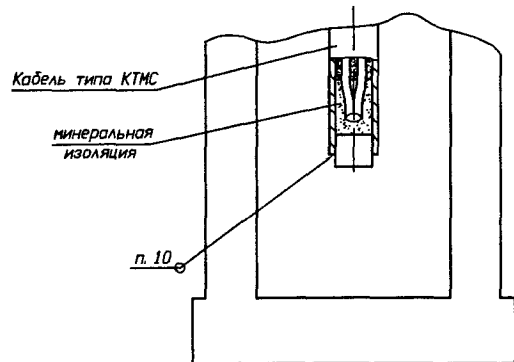
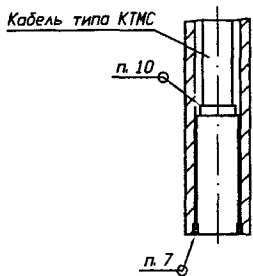
Рис. 5 Остальное - см. рис. 1



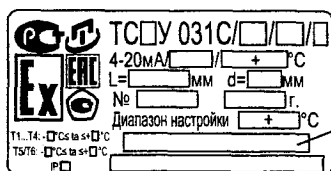
E2
Для всех моделей
ТХАУ, ТХКУ, ТННУ на основе
кабеля типа КТМС



E3
Для всех моделей
ТХАУ, ТХКУ, ТННУ на основе
кабеля типа КТМС



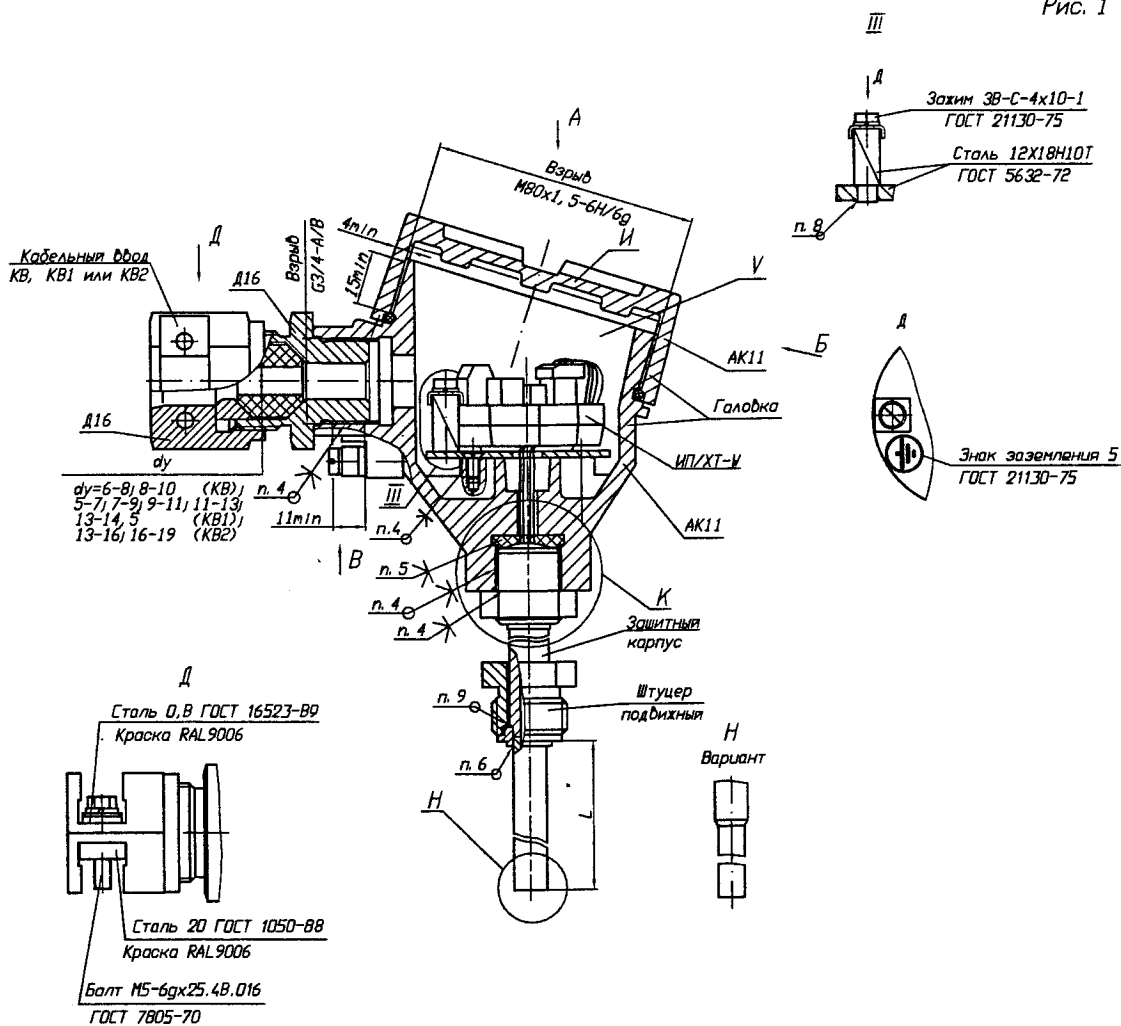
Вид на этикетку для ExdI исполнения



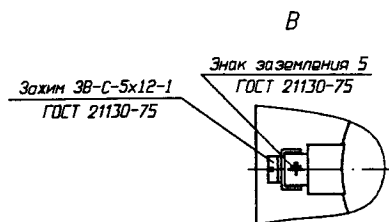
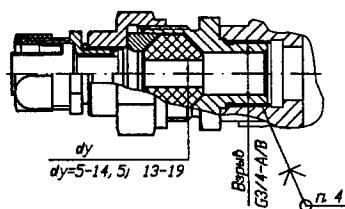
Маркировка взрывозащиты:	
1Ex d IIC T3...T6 Gb X, 0Ex ia IIC T3...T6 Ga X	
1Ex d IIC T3...T6 Gb X, 0Ex ia IIB T3/T4 Ga X	
1Ex d IIC T1...T6 Gb X, 0Ex ia IIC T1...T6 Ga X	
1Ex d IIC T1...T6 Gb X, 0Ex ia IIB T1...T4 Ga X	

ППТС/ExdI моделей ТСПУ 031С, ТСПУ 031С, ТХАУ 031С, ТХКУ 031С, ТННУ 031С

3	50	РГАХ15-2015	2.12.15	РГАХО. 282. 007 РЗ	Лист 50
Изм.	Лист	N докум.	Подп.	Дата	



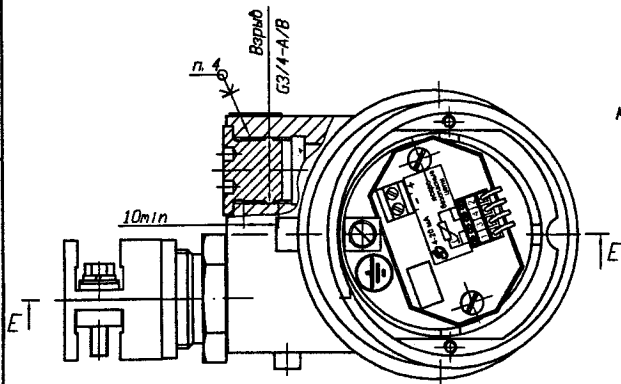
Вариант кабельного ввода КМР15Р, КМР16Г, КМР20Р, КМР22Г, КМР25Р, КМР25Г



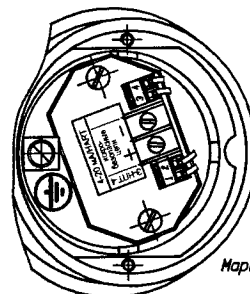
А крышка И не показана
Варианты устанавливаемых ИП

ИП/МП/Exd, ИП/МП/Exd1

ИП/ХТ-3/Exd, ИП/ХТ-3/Exd1



Маркировка на этикетке (в случае Exd1)



Маркировка на этикетке (в случае Exd1)



Рисунок 1.2 - Чертеж средств взрывозащиты исполнения ППТС/Exd, с головкой типа "Г2"

Подп. и дата

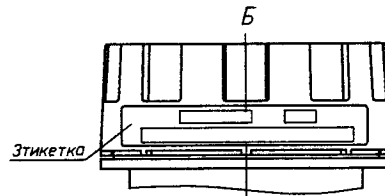
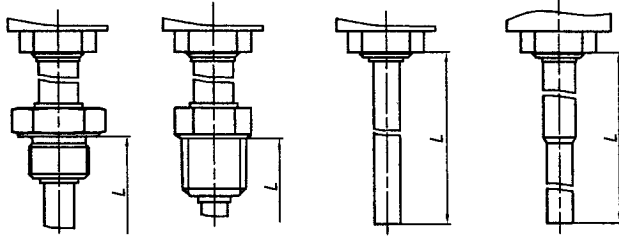
Инв. и дубл.

Взам. инв. и

Подп. и дата

Инв. и подл.

Варианты защитного корпуса с неподвижным штуцером и без штуцера



Маркировка на этикетке для Exd1 исполнения.

Маркировка взрывозащиты:
1Ex d IIC T3...T6 Gb X
1Ex d IIC T1...T6 Gb X

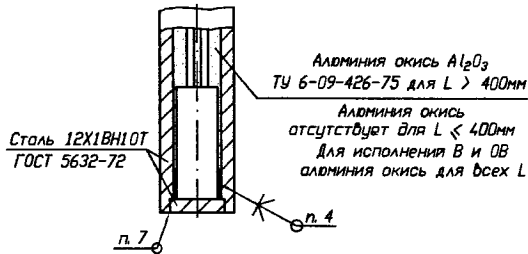


Маркировка на этикетке для Exd1 исполнения.

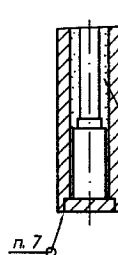
Маркировка взрывозащиты:
1Ex d IIC T3...T6 Gb X, 0Ex ia IIC T3...T6 Ga X
1Ex d IIC T3...T6 Gb X, 0Ex ia IIB T3/T4 Ga X
1Ex d IIC T1...T6 Gb X, 0Ex ia IIC T1...T6 Ga X
1Ex d IIC T1...T6 Gb X, 0Ex ia IIB T1...T4 Ga X



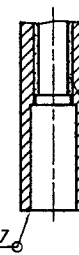
Н
Для всех моделей
ТСМУ, ТСПУ с НСХ Pt100,
100П, 50П для диапазона
измерения до +200°C



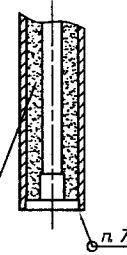
Н
Для всех моделей
ТСМУ, ТСПУ с НСХ Pt100,
100П, 50П для диапазона
измерения до +500°C



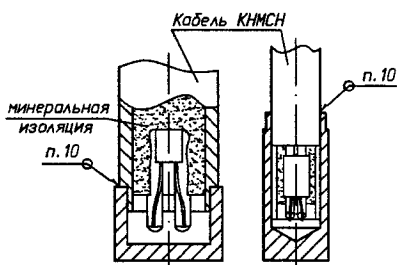
Н
Для всех моделей
ТХАУ, ТХКУ, ТННУ



Н
Для всех моделей
ТХАУ, ТХКУ, ТННУ



Н
Для всех моделей
ТСПУ с диапазоном измерения до
+500°C на основе кабеля КНМСН

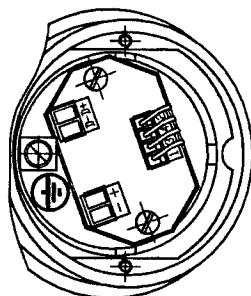


Глинозем Г-0
ГОСТ 30558-98

Глинозем Г-0
ГОСТ 30558-98

1. Размеры для справок, при ремонте контроль обязательств.
2. Свободный объем оболочки $V = 120 \text{ см}^3$. Испытательное давление 0,5 МПа.
3. Резьбовое соединение, обозначенное "Варьд", должно иметь не менее 5 палых непрерывных неповрежденных ниток резьбы в зацеплении.
4. Клей ВК-9 ОСТ92-094

ИП/МБ/Exd



92-1114-80 (редакция

1980г.).

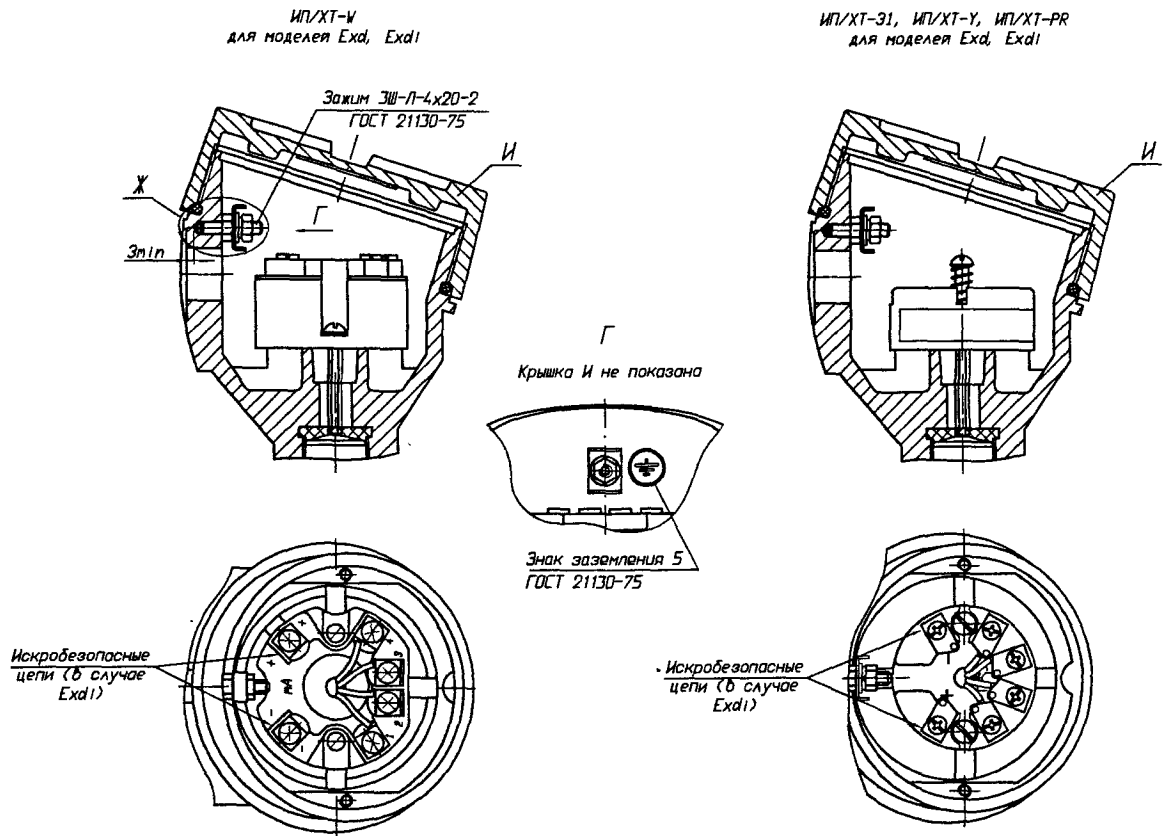
12. На резьбные поверхности М80х1,5-6Н/6g, обозначенные "Варьд", нанесена смазка Molykote 111 Compaund

13. Переходное сопротивление между зажимами ЗШ, ЗВ и защитным корпусом должно быть не более 0,1 Ом.

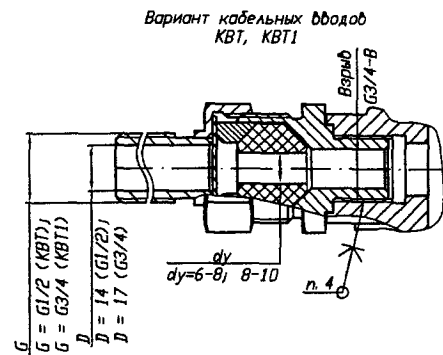
ППТС/Exd1 моделей ТСМУ 031С, ТСПУ 031С, ТХАУ 031С, ТХКУ 031С, ТННУ 031С

3	57	РГАЖО.282.007 РЗ	24.12.15	Лист
Изм. Лист	№ докум.	Подп.	Дата	51

Варианты устанавливаемых ИП



Варианты кабельных вводов



Вариант кабельного ввода с поддержанием непрерывности цепи заземления
Кабельный ввод KB5;
FAL1KB ($d=6-12; D=8-17$) или
FALS1KB ($d=12-15; D=17-25$)

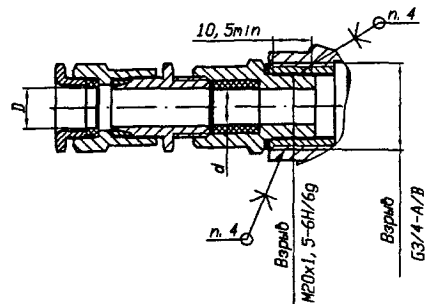
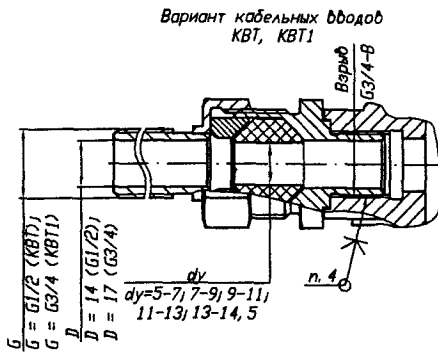


Рисунок 1.2 (продолжение) - Чертеж средств взрывозащиты исполнения ППТС/Exd, с головкой типа "Г2"

Подп. и дата

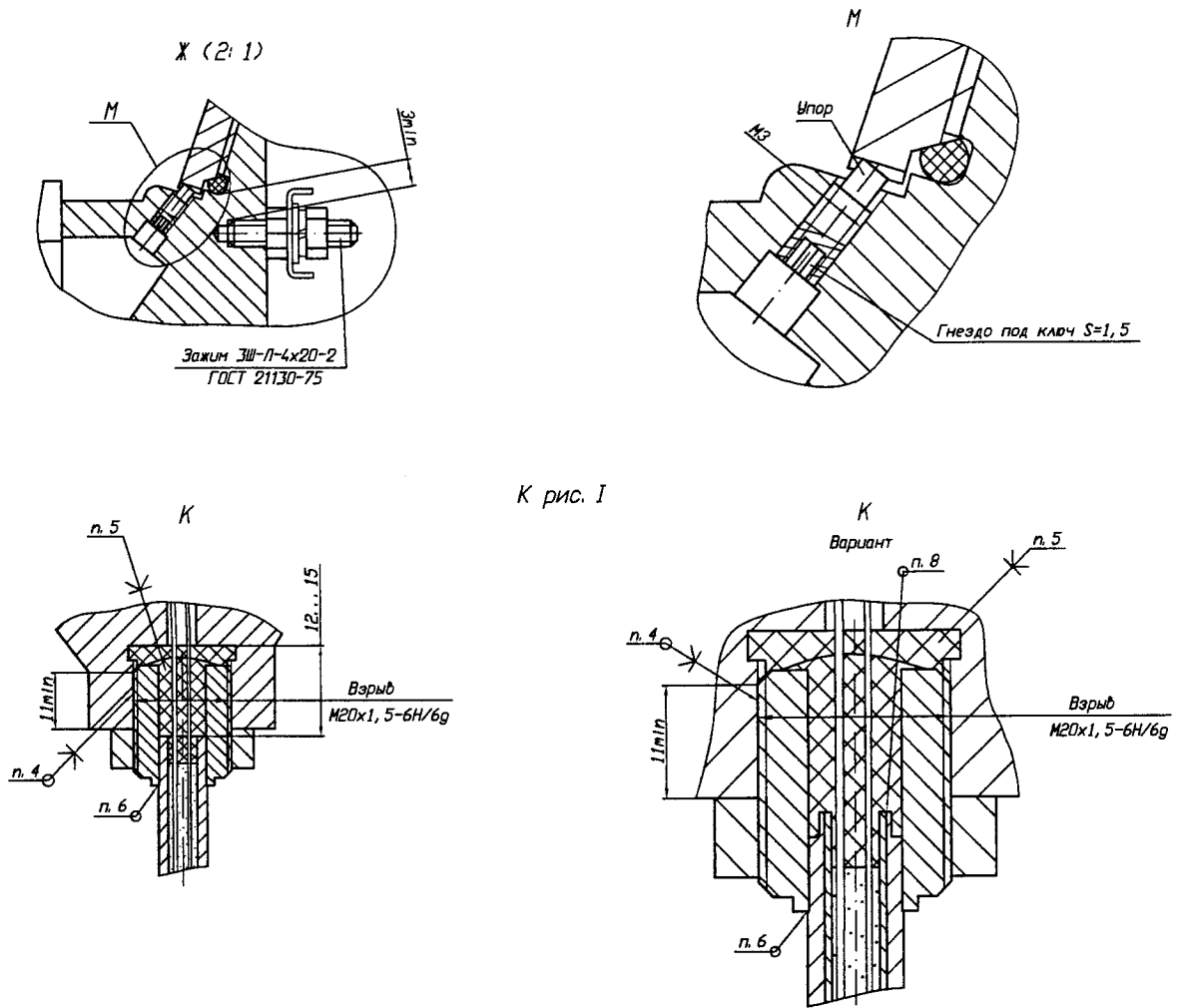
Инв. N дубл.

Взам. инв. N

Подп. и дата

Инв. N подл.

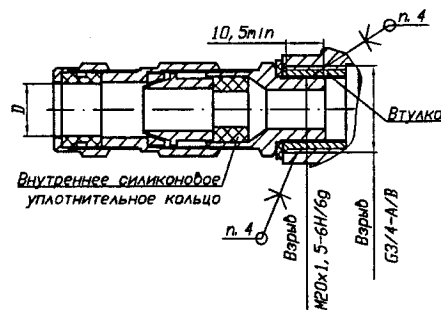
Рис. 1 продолжение



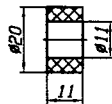
К рис. 1

Вариант кабельного ввода KB5:

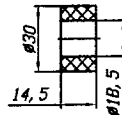
FECA11 ($d=6-12$; $D=9-17$) резьба M20x1,5;
 FECA2C ($d=12-18$; $D=15-25$) резьба G3/4, без втулки



Размеры уплотнительного кольца для кабельного ввода KB5 (FECA11)



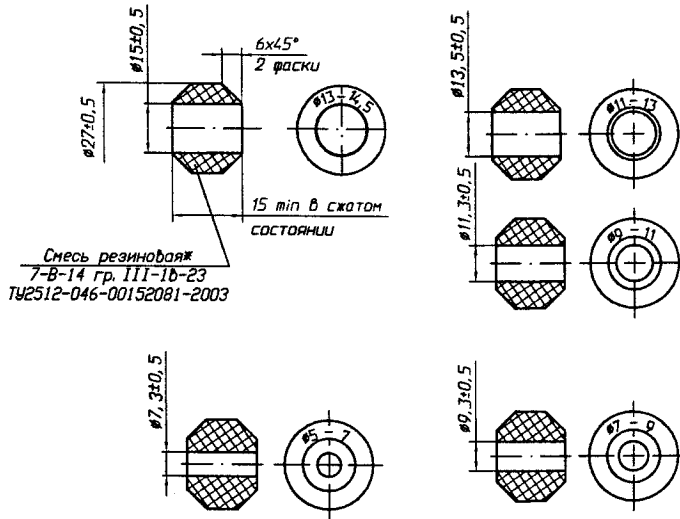
Размеры уплотнительного кольца для кабельного ввода KB5 (FECA2C)



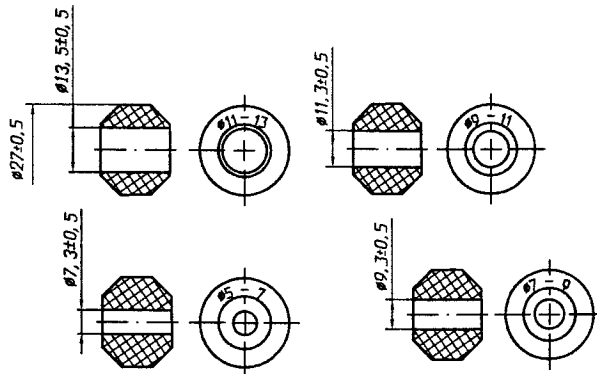
ППТС/ExdI моделей ТСМУ 031С, ТСПУ 031С, ТХАУ 031С, ТХКУ 031С, ТННУ 031С

					Лист
3	52	РГАЖ15-2015	24.12.15	РГАЖО. 282. 007 РЗ	52
Изм. Лист	N док.м.	Подп.	Дата		

Варианты колец уплотнительных для кабельных вводов КВ1, КВТ1, КМР



Варианты колец уплотнительных для кабельных вводов КВТ, КМР



Варианты колец уплотнительных для кабельного ввода КВ2, КМР

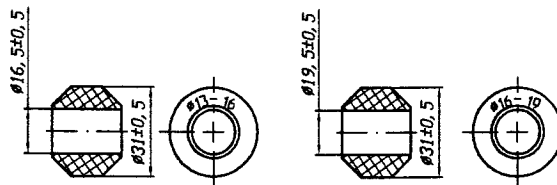


Рисунок 1.2 (продолжение) - Чертеж средств взрывозащиты исполнения ППТС/Exd, с головкой типа "Г2"

Подп. и дата

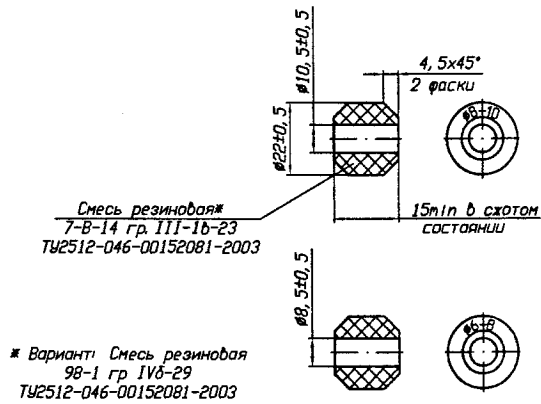
Инб. Н дубл.

Взom. инб. Н

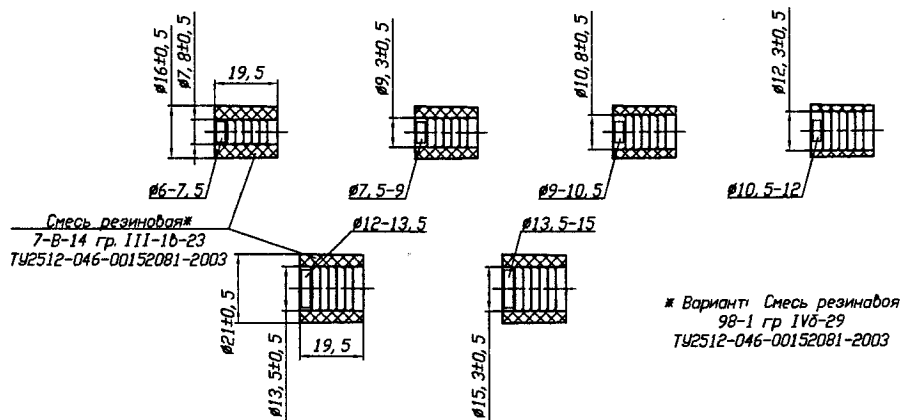
Подп. и дата

Инб. Н подл.

Варианты колец уплотнительных для кабельных вводов КВ, КМР



Варианты колец уплотнительных для кабельного ввода КВ5 (FAL, FALS)



Вид на этикетку для Exd1 исполнения

		ТСУ 031С/□/□/□
	4-20мА/□/□	+ °С
	L=□ мм	d=□ мм
	№□	г. □
T1..T4	□□□□	Диапазон настройки □ + °С
T5/T6	□□□□	□

Вид на этикетку для Exd1 исполнения

		ТСУ 031С/□/□/□
	4-20мА/□/□	+ °С
	L=□ мм	d=□ мм
	№□	г. □
T1..T4	□□□□	Диапазон настройки □ + °С
T5/T6	□□□□	□

ППТС/Exd1 моделей ТСМУ 031С, ТСПУ 031С, ТХАУ 031С, ТХКУ 031С, ТННУ 031С

3	53	РГАХ15-2015		24.12.15	РГАХО. 282. 007 РЗ	Лист 53
Изм. Лист	№ докум.	Подп.	Дата			

Рис. 2 Остальное - см. рис. 1

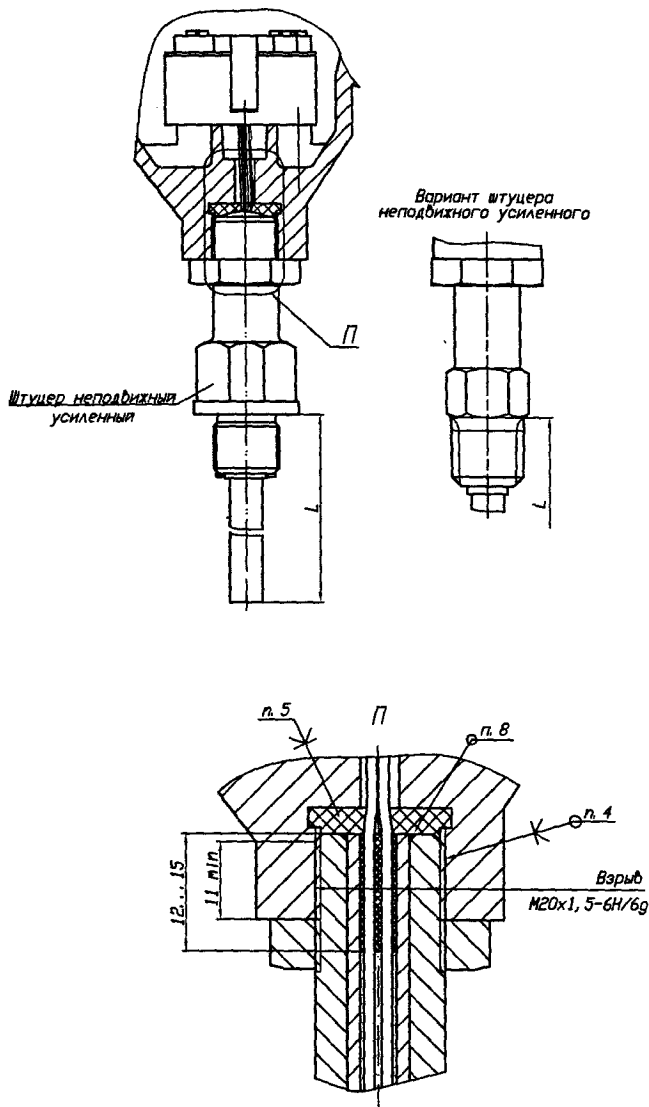
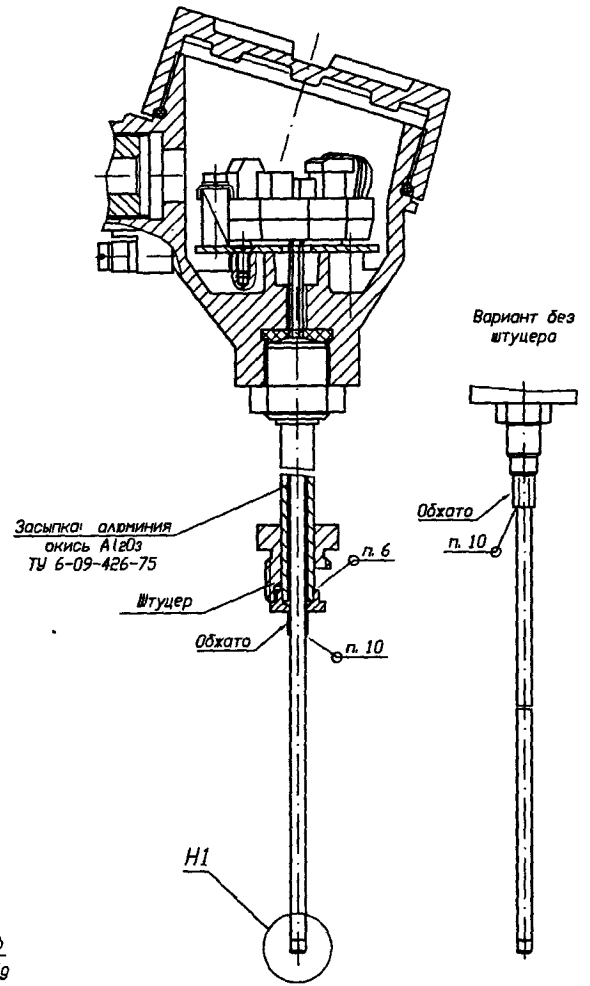
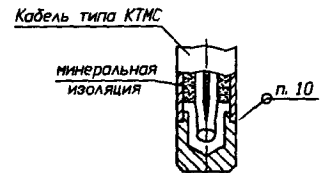


Рис. 3 Остальное - см. рис. 1



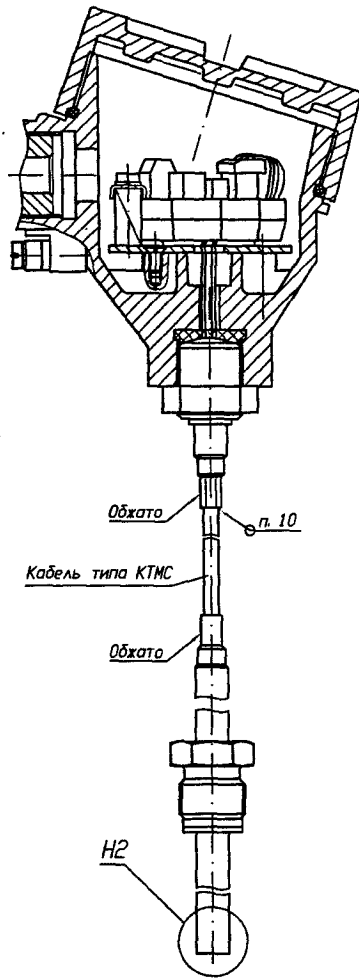
Н1
Для всех моделей
ТХАУ, ТХКУ, ТНКУ на основе
кабеля типа КТМС



Инв. N подл.	Подп. и дата
Взам. инв. N	Инв. N дубл.
Подп. и дата	Подп. и дата

Рисунок 1. 2 (окончание) - Чертеж средств взрывозащиты исполнения ППТС/Ехd, с головкой типа "Г2"

Рис. 4 Остальное - см. рис. 1



H2
Для всех моделей
ТХАЦ, ТХКУ, ТННУ на основе
кабеля типа КТМС

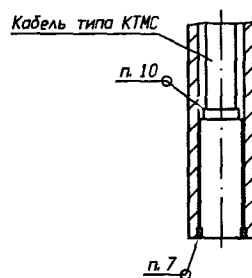
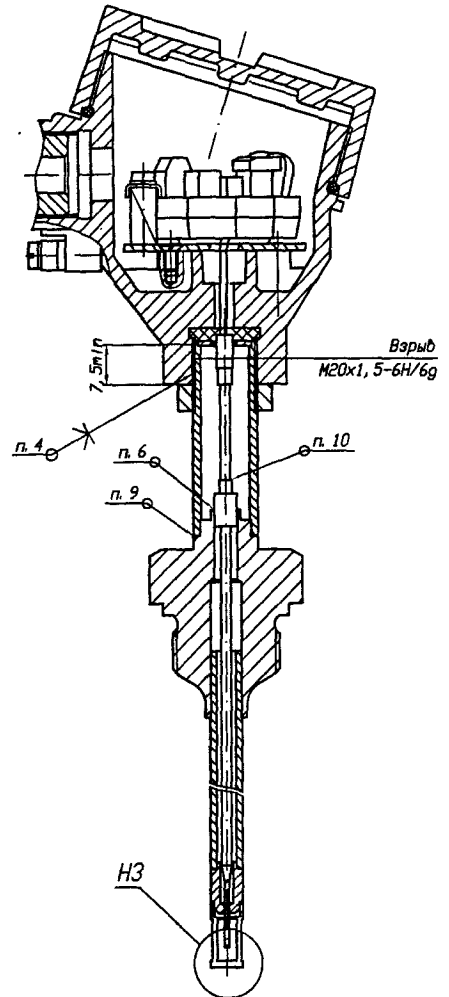
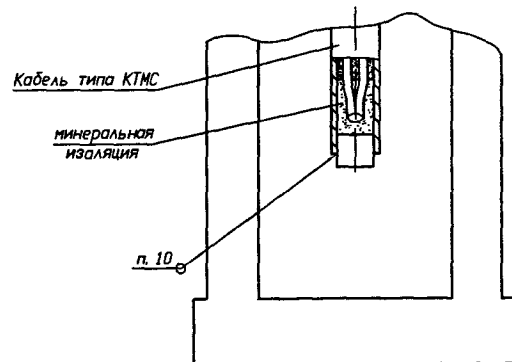


Рис. 5 Остальное - см. рис. 1



H3
Для всех моделей
ТХАЦ, ТХКУ, ТННУ на основе
кабеля типа КТМС



ППТС/Ехdі моделей ТСМУ 031С, ТСПУ 031С, ТХАУ 031С, ТХКУ 031С, ТННУ 031С

3	54	РГАХ15-2015	24.12.15	РГАХО. 282. 007 РЗ	Лист
Изм. Лист	№ докум.	Подп.	Дата		54

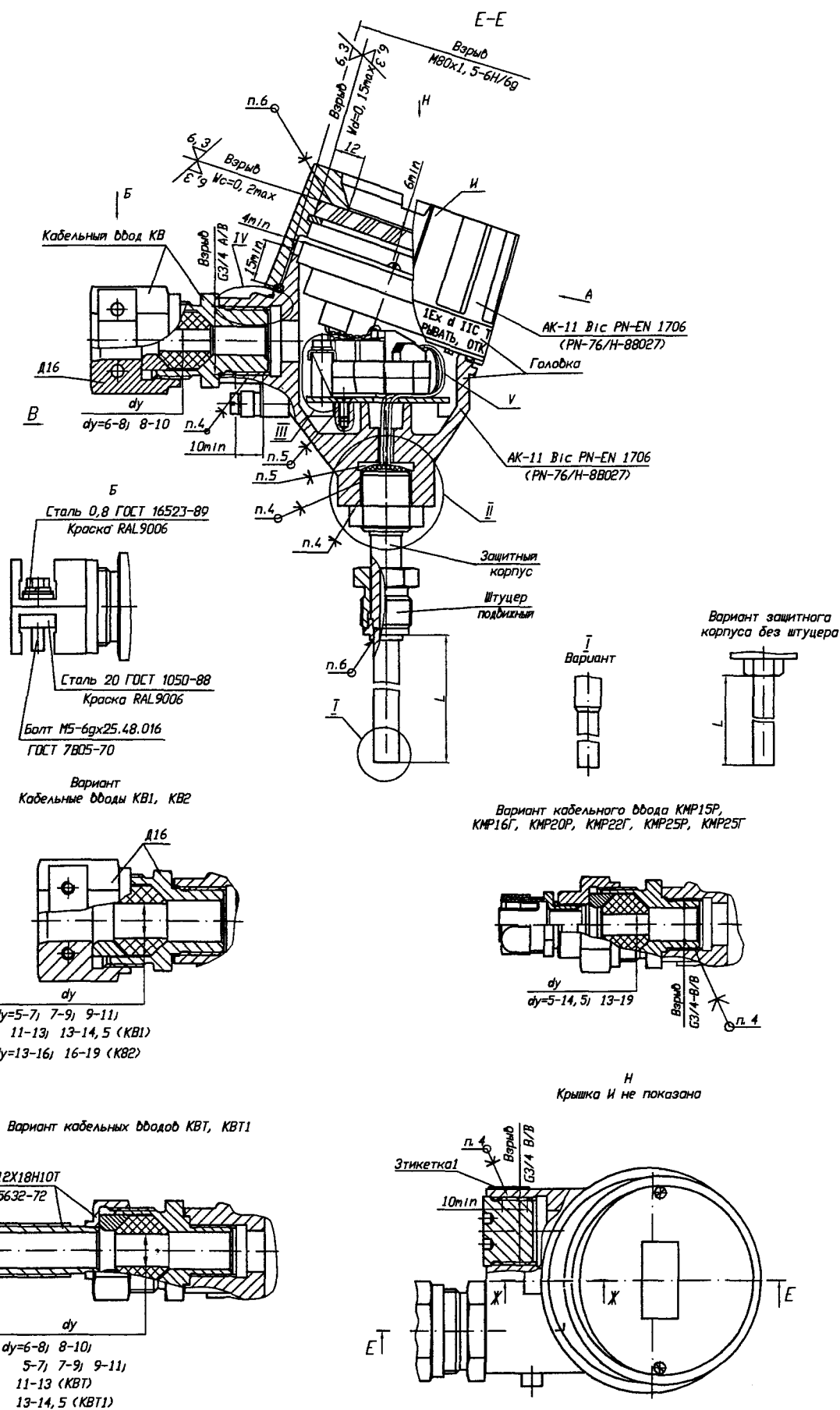
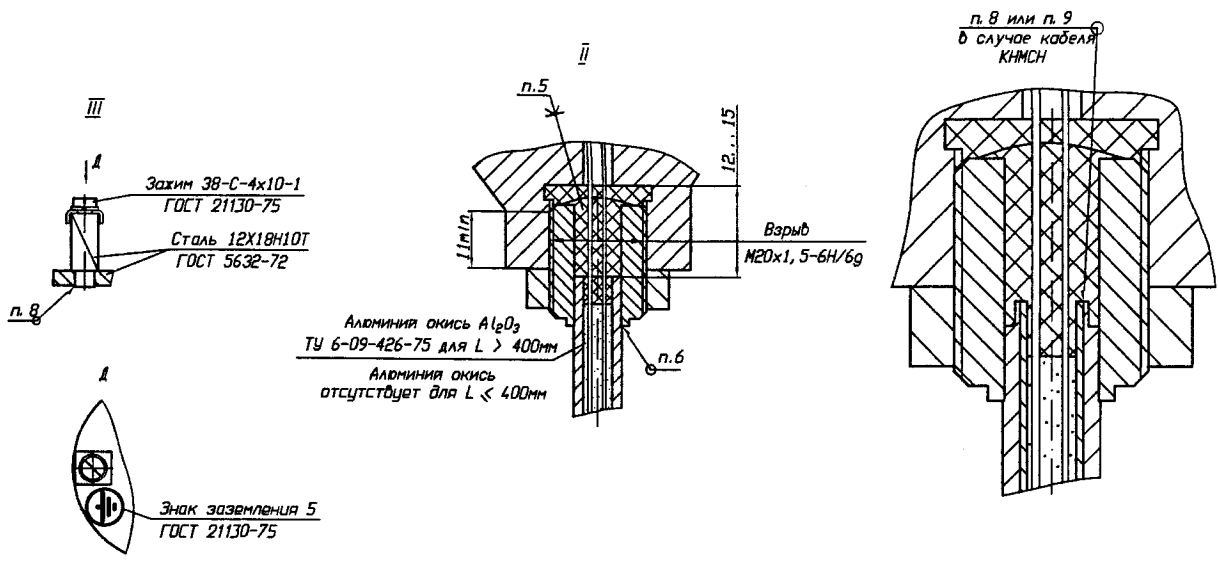


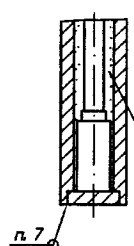
Рисунок 1.3 - Чертеж средств взрывозащиты исполнения ППТС/Exd/ИНД, ТННУ O31C с головкой типа "Г4"

Инв. и подл. | Полн. и дата | Взом. инв. и дата | Инв. и дубл. | Полн. и дата

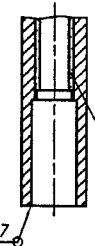
II
Вариант



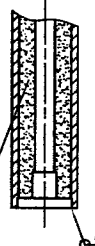
I
Для всех моделей ТСПУ с НСХ Pt100, 100П, 50П и диапазоном измерения до +500°С



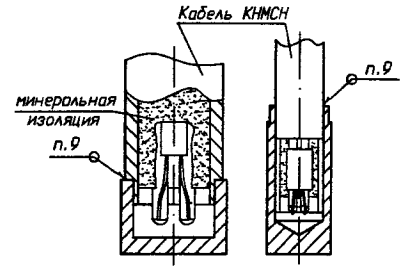
I
Для всех моделей ТХАУ, ТХКУ, ТННУ



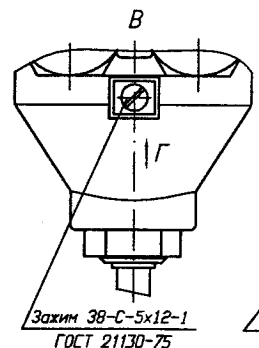
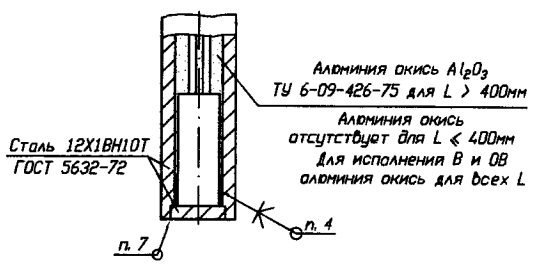
I
Для всех моделей ТХАУ, ТХКУ, ТННУ



I
Для всех моделей ТСПУ с диапазоном измерения до +500°С на основе кабеля КНМШ



I
Для всех моделей ТСМУ, ТСПУ с НСХ Pt100, 100П, 50П до +200°С

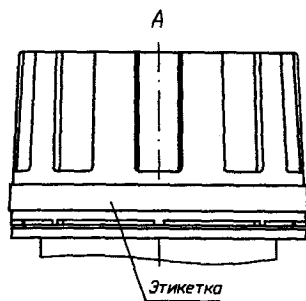
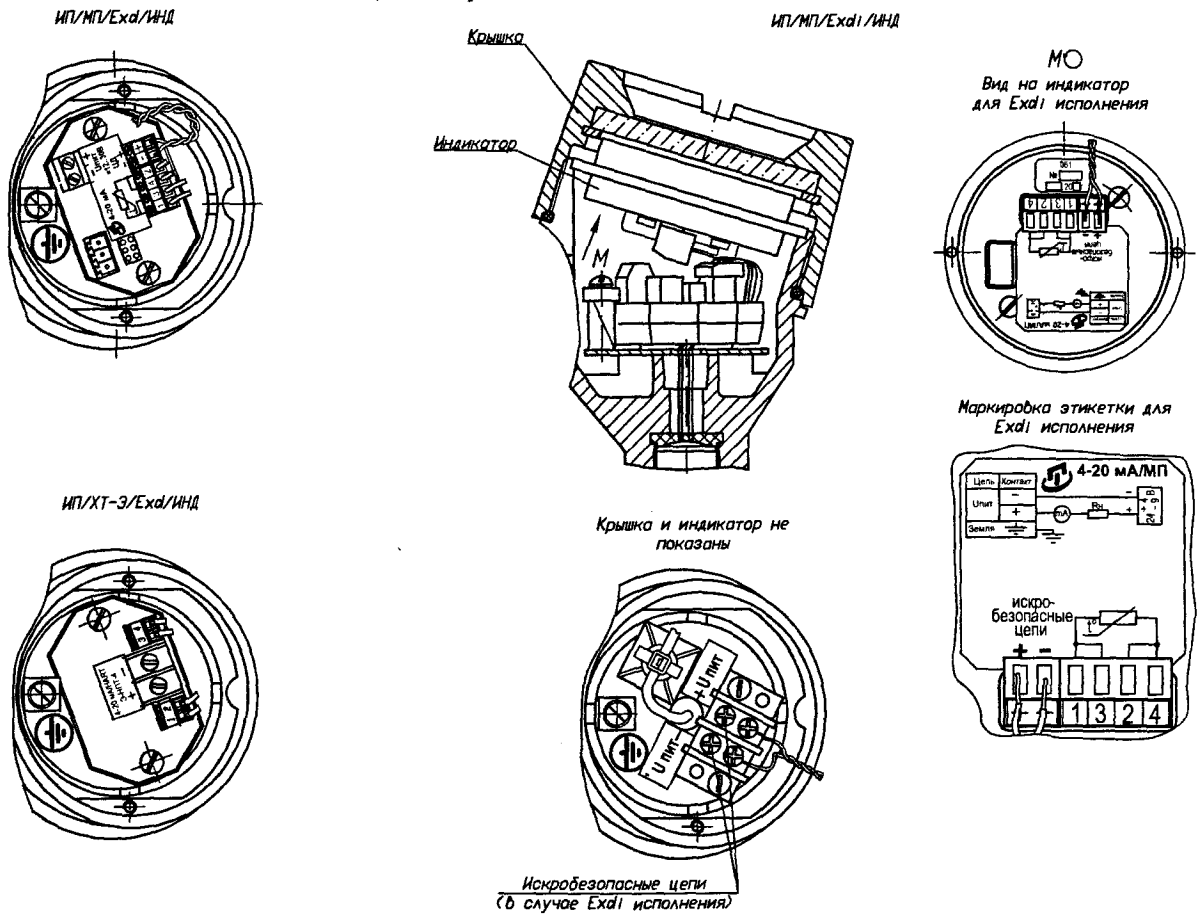


1. Размеры для справок, при ремонте контроль обязателен.
2. Свободный объем оболочки $V = 120 \text{ см}^3$. Испытательное давление 0,5 МПа.
3. Резьбовое соединение, обозначенное "Взрыб", должно иметь не менее 5 полных непрерывных неподрезанных ниток резьбы в зацеплении.
4. Клея 8К-9 ОСТ92-0948-74 (редакция 1974г.).
5. Клея 8К-9. В залитой массе клея трещины, сколы, воздушные пузыри, отслоения от заливаемых деталей не допускаются.
6. Сварка ГОСТ 14771-76-Н1-ИН.
7. Сварка ГОСТ 14771-76-У9-ИН.
8. Сварка ГОСТ 14771-76-У1-ИН.
9. Сварка ГОСТ 28915-91-Н1-ЛИ.
10. Категория сварных соединения II по ГОСТ 23118-99.
11. На резьбовые поверхности М76х1,5-6Н/6д, обозначенные "Взрыб", нанесена смазка Molykote 111 Compaund.
12. Переходное сопряжение между зажимами 3Ш, 3Б и защитным корпусом должно быть не более 0,1 мм.

ППТС/Exdi/ИНД моделей ТСМУ 031С, ТСПУ 031С, ТХАУ 031С, ТХКУ 031С,

3	55	РГАХ151-2015	24.12.15	РГАХО. 282. 007 РЗ	Лист
Изм. Лист	№ докум.	Подп.	Дата		55

Варианты устанавливаемых ИП



Маркировка на этикетке для Exd1 исполнения

Маркировка взрывозащиты:	
1Ex d IIC T3...T6 Gb X	0Ex ia IIC T3...T6 Ga X
1Ex d IIC T1...T6 Gb X	0Ex ia IIC T1...T6 Ga X

IP68
ПРЕДУПРЕЖДЕНИЕ: ОТКРЫВАТЬ, ОТКАЛЫВАТЬ ОТ СЕТИ

Маркировка на этикетке для Exd1 исполнения

Маркировка взрывозащиты:	
1Ex d IIC T3...T6 Gb X, 0Ex ia IIC T3...T6 Ga X	
1Ex d IIC T3...T6 Gb X, 0Ex ia IIB T3/T4 Ga X	
1Ex d IIC T1...T6 Gb X, 0Ex ia IIC T1...T6 Ga X	
1Ex d IIC T1...T6 Gb X, 0Ex ia IIB T1...T4 Ga X	

IP68
ПРЕДУПРЕЖДЕНИЕ: ОТКРЫВАТЬ, ОТКАЛЫВАТЬ ОТ СЕТИ

Рисунок 1.3 (продолжение) - Чертеж средств взрывозащиты исполнения ТХКУ 031С, ТНКУ 031С с головкой типа "Г4"

Подп. и дата

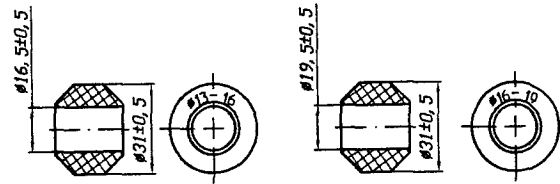
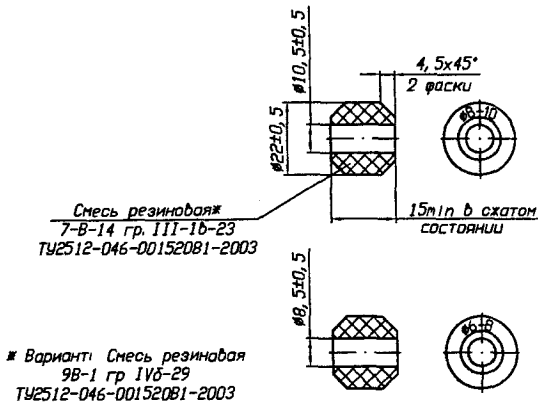
Инв. N дубл. / Инв. N / Взам. инв. N

Подп. и дата

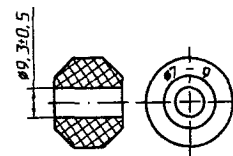
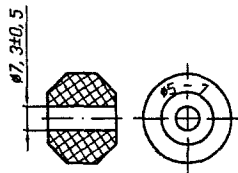
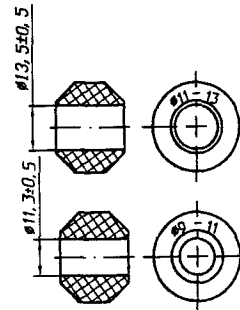
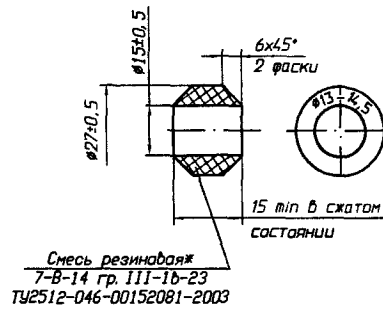
Инв. N подл.

Варианты колец уплотнительных для кабельных вводов КВ

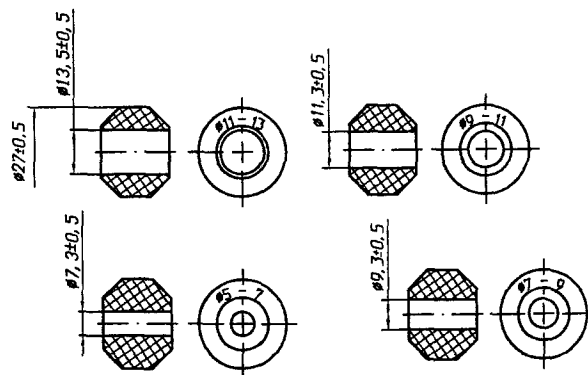
Варианты колец уплотнительных для кабельного ввода КВ2



Варианты колец уплотнительных для кабельных вводов КВ1, КВТ1



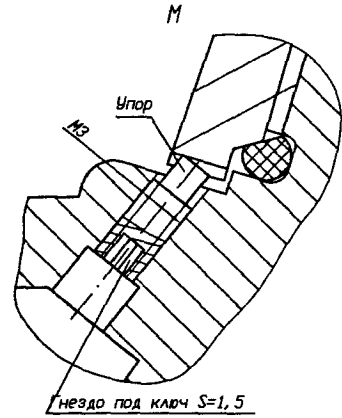
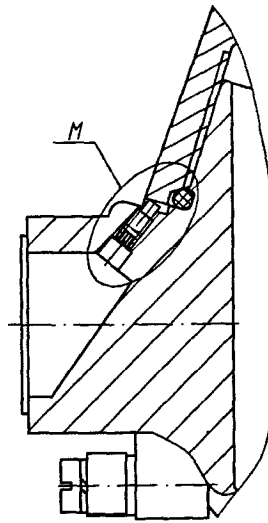
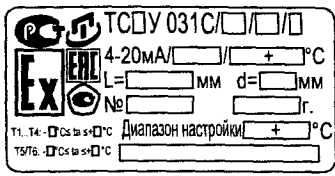
Варианты колец уплотнительных для кабельных вводов КВТ



ППТС/Exd/ИИД, ППТС/Exdi/ИИД моделей ТСМУ 031С, ТСПУ 031С, ТХАУ 031С,

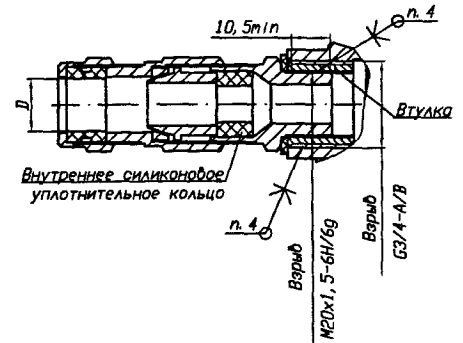
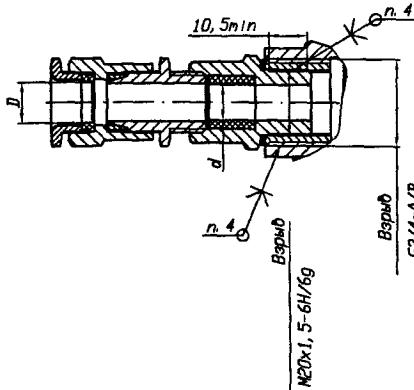
3	56	РГАЖ15-2015	24.12.19	РГАЖО. 282. 007 РЗ	Лист
Изм.	Лист	№ докум.	Подп.	Дата	56

Вид на этикетку для Exd, ExdI исполнения

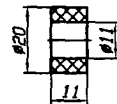


Вариант кабельного ввода с поддержанием непрерывности цепи заземления
Кабельный ввод KB5:
FAL1IKB (d=6-12; D=8-17) или
FALS1IKB (d=12-15; D=17-25)

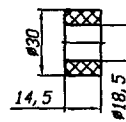
Вариант кабельного ввода KB5:
FECA1I (d=6-12; D=9-17) резьба M20x1, 5;
FECA2C (d=12-18; D=15-25) резьба G3/4, без
штулки



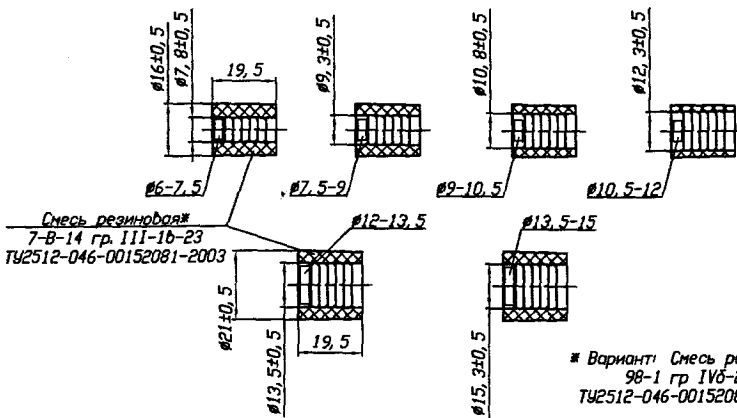
Размеры уплотнительного кольца для кабельного ввода KB5 (FECA1I)



Размеры уплотнительного кольца для кабельного ввода KB5 (FECA2C)



Варианты колец уплотнительных для кабельного ввода KB5 (FAL, FALS)



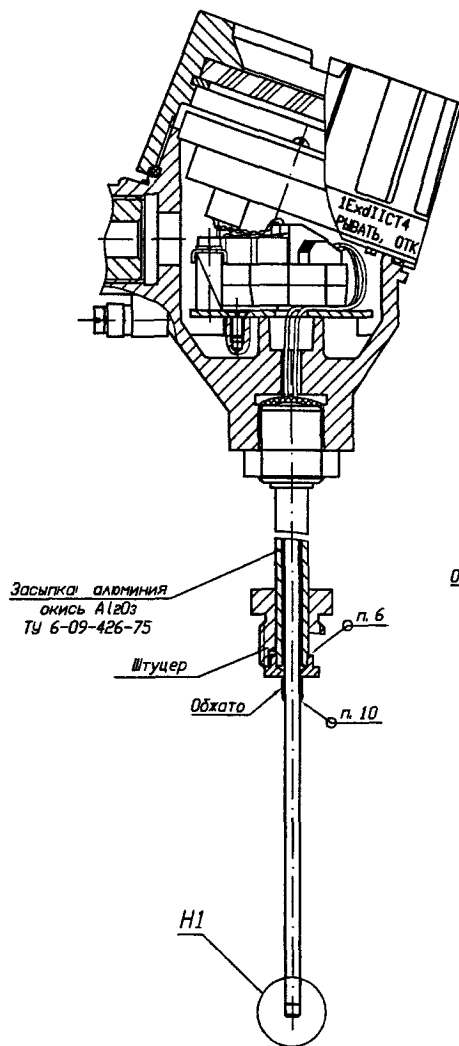
* Вариант: Смесь резиновая
98-1 гр. IV6-29
ТУ2512-046-00152081-2003

Рисунок 1.3 (окончание) - Чертеж средств взрывозащиты исполнения ТХКУ 031С, ТНКУ 031С с головкой типа "Г4"

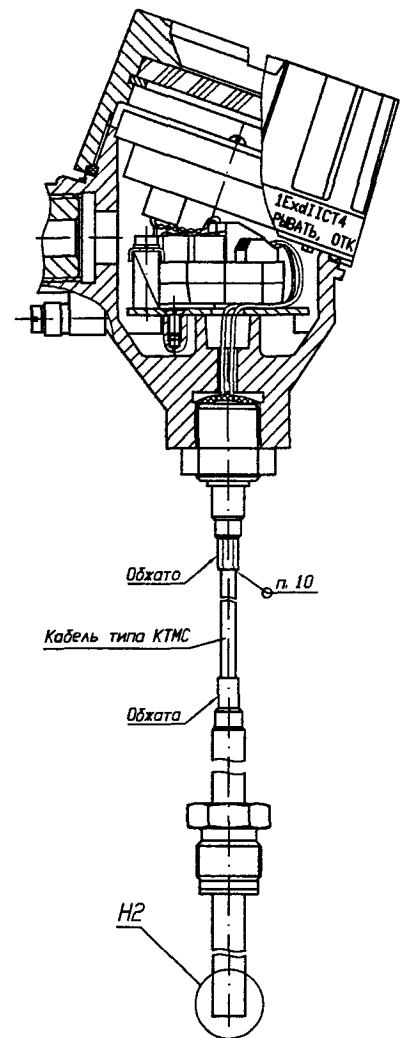
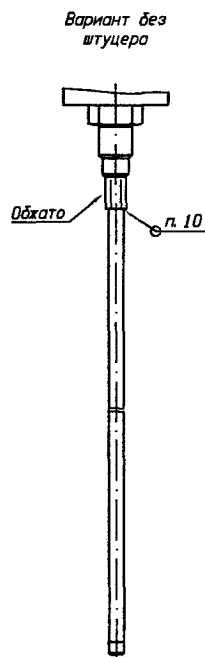
Инв. N подл.	Подп. и дата
Взам. инв. N	Инв. N дубл.
Подп. и дата	Подп. и дата

Рис. 2 Остальное - см. рис. 1

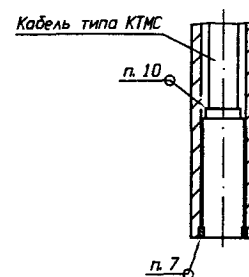
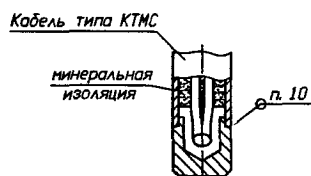
Рис. 3 Остальное - см. рис. 1



H1
Для всех моделей
ТХАУ, ТХКУ, ТНЧУ на основе
кабеля типа КТМС



H2
Для всех моделей
ТХАУ, ТХКУ, ТНЧУ на основе
кабеля типа КТМС



ППТС/Exd/ИНД, ППТС/Exdi/ИНД моделей ТСМУ 031С, ТСПУ 031С, ТХАУ 031С,

3	57	РГАХ15-2015	24.12.15	РГАЖО. 282. 007 РЗ	Лист
Изм.	Лист	№ докум.	Подп.	Дата	57

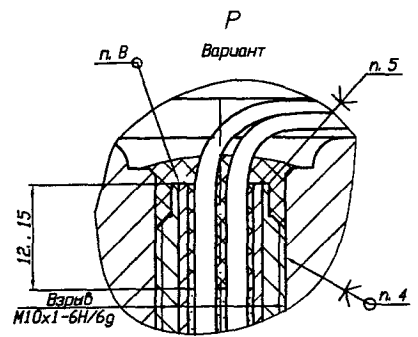
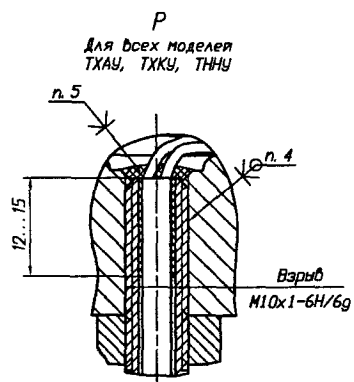
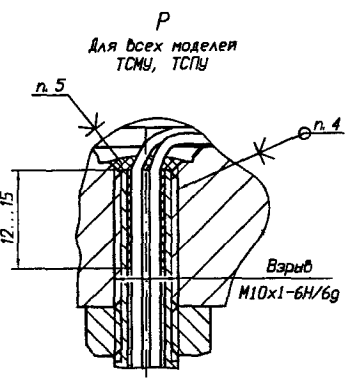
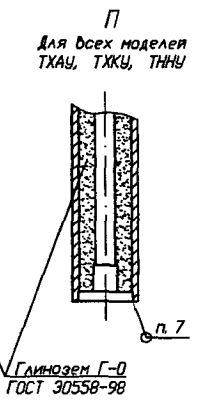
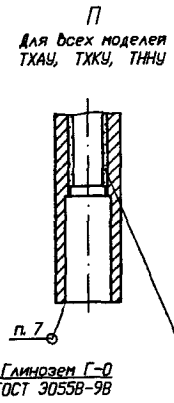
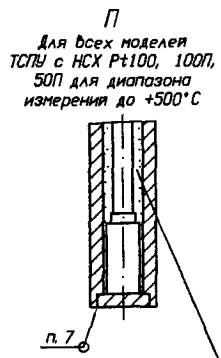
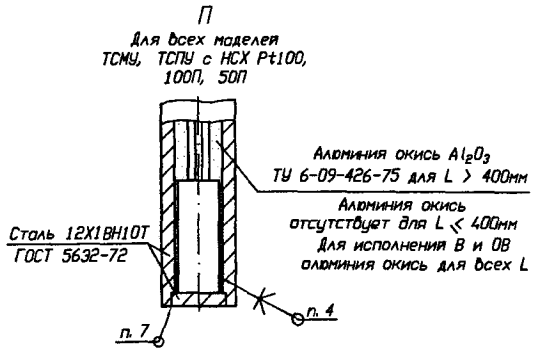
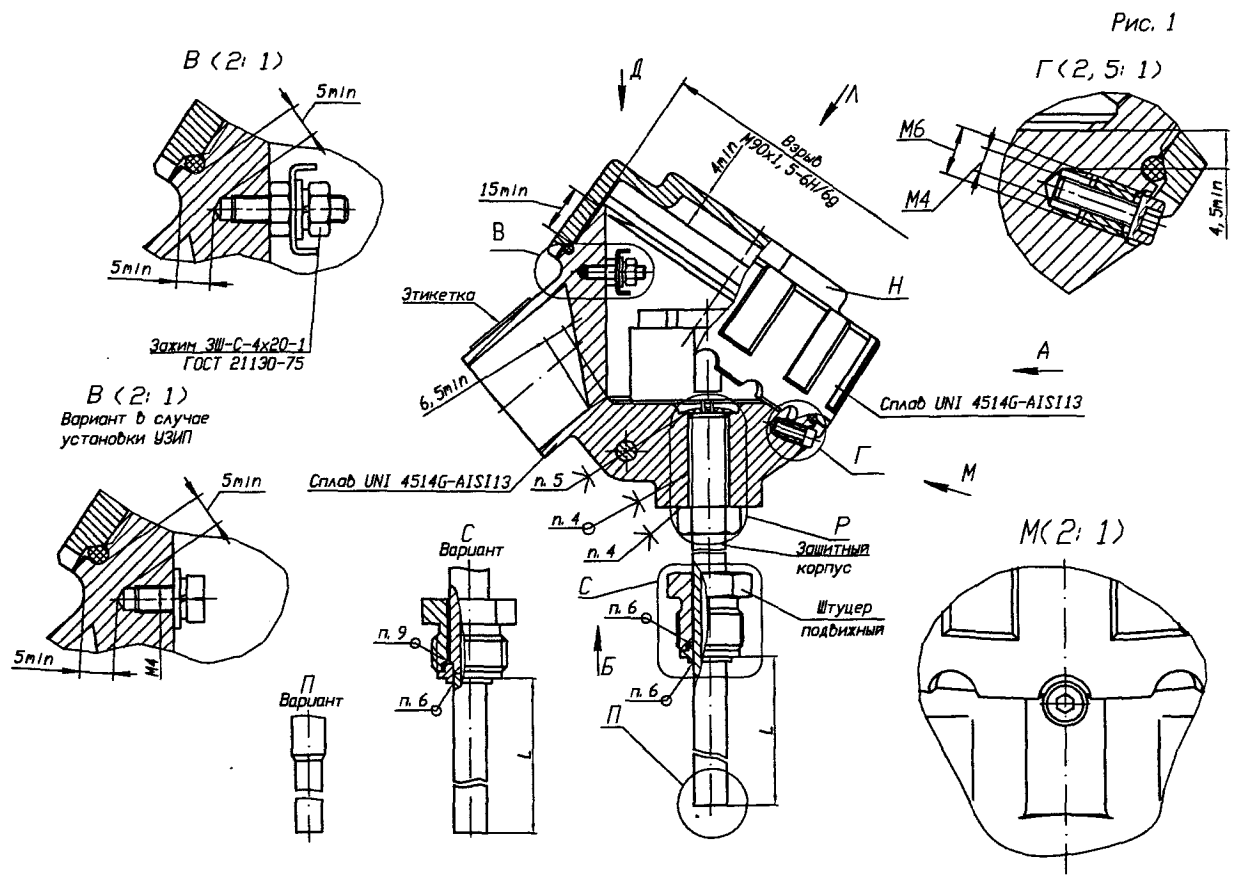
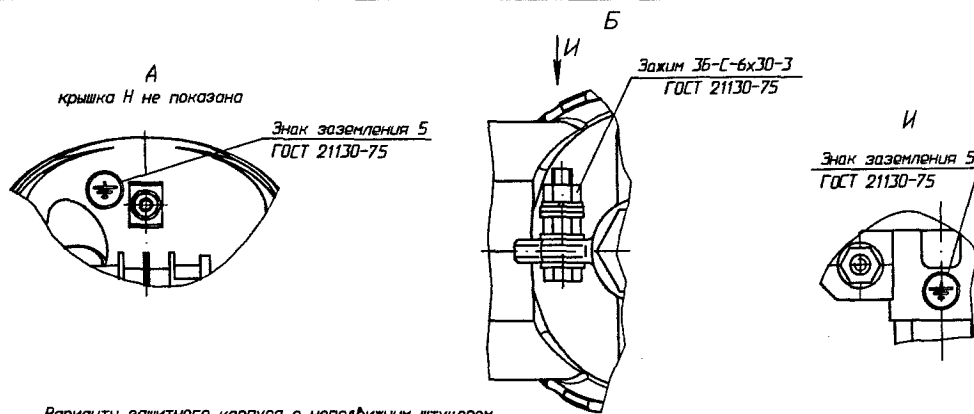
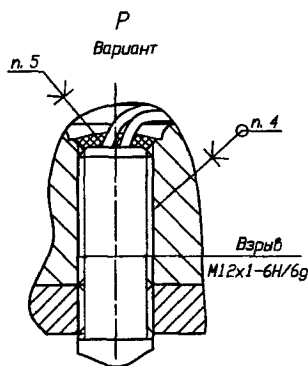
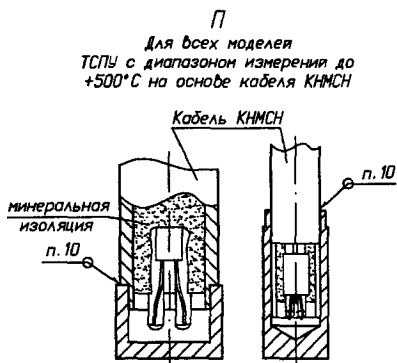
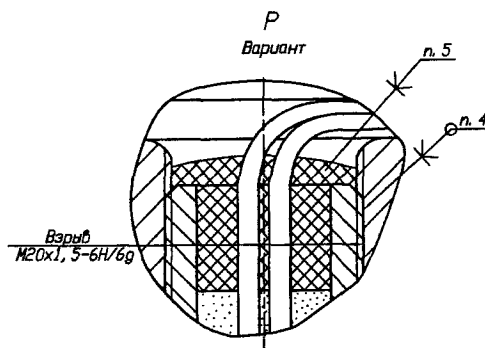
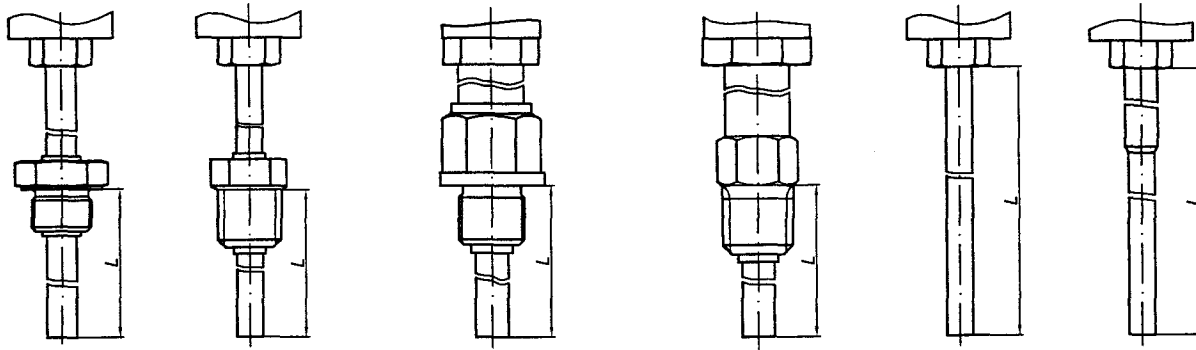


Рисунок 1. 4 - Чертеж средств взрывозащиты исполнения ППТС/Exd, ППТС/Exd i типа "Г101У"

Инв. N подл.	Подп. и дата
Взам. инв. N	Инв. N дубл.
Подп. и дата	Подп. и дата



Варианты защитного корпуса с неподвижным штуцером, усиленным неподвижным штуцером и без штуцера



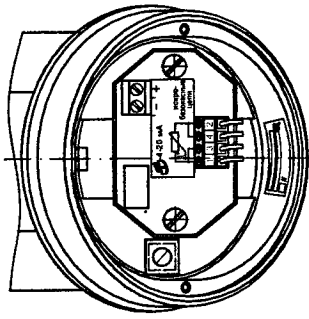
1. Размеры для справок, при ремонте контроль обязателен.
2. Свободный объем оболочки $V = 105 \text{ см}^3$. Испытательное давление 0,5 МПа.
3. Резьбовое соединение, обозначенное "Варьб", должно иметь не менее 5 полных непрерывных неподреженных ниток резьбы в зацеплении.
4. Клей ВК-9 ОСТ92-0948-74 (редакция 1974г.) для ТСМУ, ТСПУ; клей Десан-керамик ТУ2252-004-20527821-98 для ТХАУ, ТХКУ, ТННУ.
5. Клей ВК-9 для ТСМУ, ТСПУ; клей Десан-керамик для ТХАУ, ТХКУ, ТННУ. В залитой массе клея трещины, сколы, воздушные пузыри, отслоения от заливаемых деталей не допускаются.
6. Сварка ГОСТ 14771-76-Н1-ИН.
7. Сварка ГОСТ 14771-76-У4-ИН.
8. Сварка ГОСТ 14771-76-У1-ИН.
9. Сварка ГОСТ 14771-76-С11-ИНп.
10. Сварка ГОСТ 2В915-91-Н1-ЛИ.
11. Герметик "Силагерм 2142" ТУ 257-003-01296014-2015.
12. Категория сборных соединений - II по ОСТ92-1114-80 (редакция 1980г.).
13. На резьбовые поверхности М20х1,5-6Н/6г, обозначенные "Варьб", нанесено смазка Molykote 111 Compound.
14. Переходное сопротивление между зажимами ЗШ, ЗБ и защитным корпусом должно быть не более 0,1 Ом.

моделей ТСМУ 031С, ТСПУ 031С, ТХАУ 031С, ТХКУ 031С, ТННУ 031С с головкой

3	57	РГАЖ15-2015	24.12.15	РГАЖО. 282. 007 РЗ	Лист
Изм. Лист	№ док.м.	Подп.	Дата		58

Д крышка Н не показана
Варианты устанавливаемых ИП

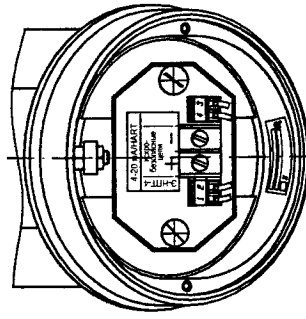
ИП/МП
для моделей Exd, ExdI



Маркировка на этикетке
(в случае ExdI)



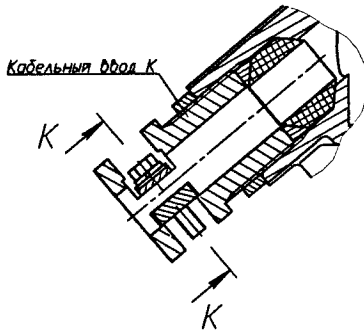
ИП/ХТ-3
для моделей Exd, ExdI



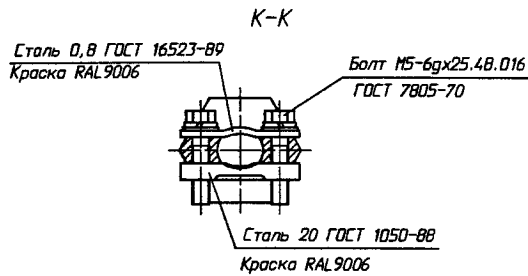
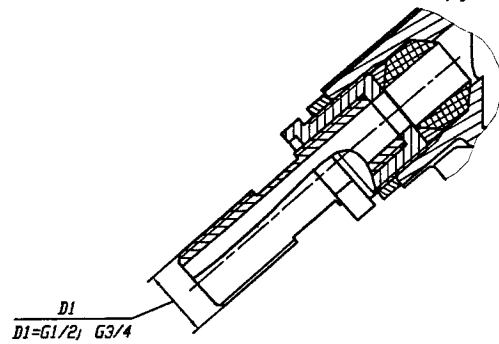
Маркировка на этикетке
(в случае ExdI)



Х-Х
вариант установки
кабельного ввода К



Х-Х
вариант кабельного ввода
Т под кабель в трубе



Вариант кабельного ввода
К(13-19 У)

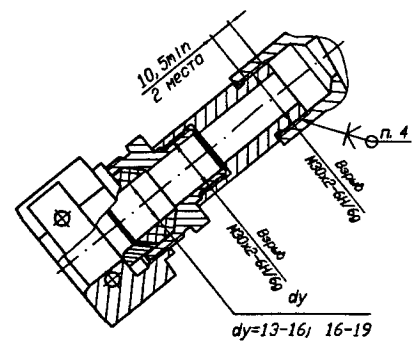


Рисунок 1.4 (продолжение) - Чертеж средств взрывозащиты исполнения ППТС/Exd, с головкой типа "Г101У"

Подп. и дата

Инв. и дубл.

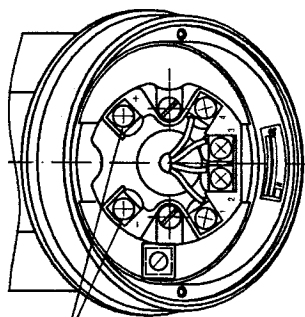
Взам. инв. и

Подп. и дата

Инв. и подл.

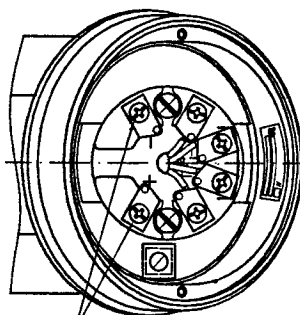
Д крышка Н не показана
Варианты устанавливаемых ИП

ИП/ХТ-И
для моделей Exd, ExdI



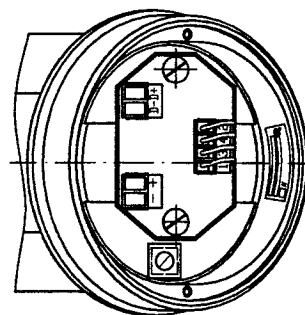
Искробезопасные
цепи (в случае
ExdI)

ИП/ХТ-31, ИП/ХТ-У, ИП/ХТ-РР
для моделей Exd, ExdI



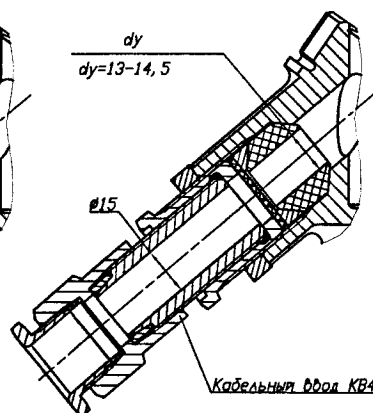
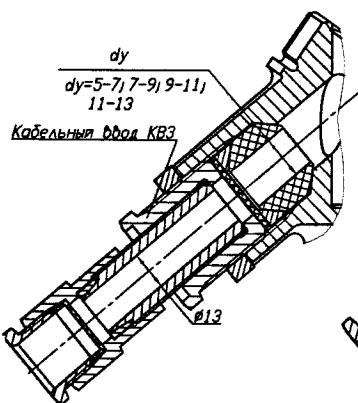
Искробезопасные
цепи (в случае
ExdI)

ИП/МБ
для моделей Exd

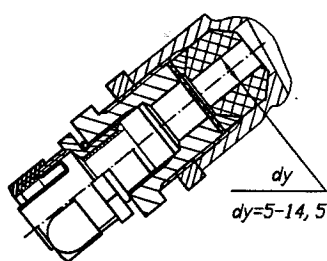


Х-Х

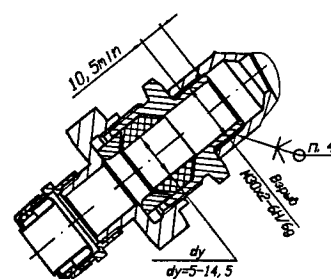
Варианты кабельного ввода с поддержанием
непрерывности цепи заземления



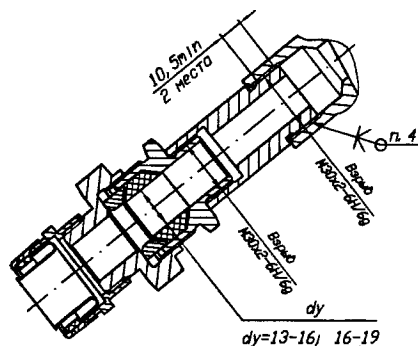
Вариант кабельного ввода
КМР15Р, КМР16Г, КМР22Г



Вариант кабельного ввода
КМР20Р, КМР25Р, КМР25Г



Вариант кабельного ввода
КМР25Р, КМР25Г

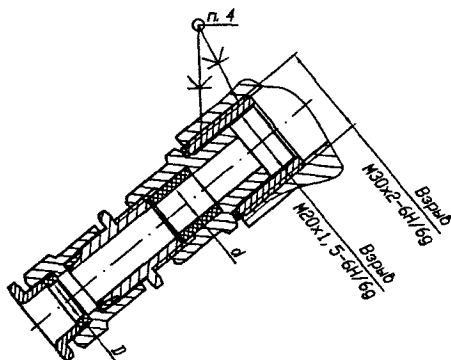


ППТС/ExdI моделей ТСМУ 031С, ТСПУ 031С, ТХАУ 031С, ТХКУ 031С, ТННУ 031С

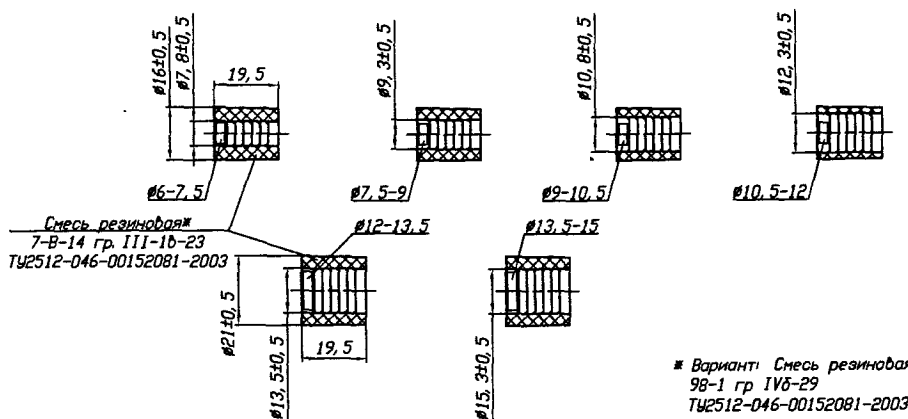
3	55	РГАХ15-2015		24.12.15	РГАХО. 282. 007 РЗ	Лист
Изм.	Лист	№ докум.	Подп.	Дата		59

Ж-Ж

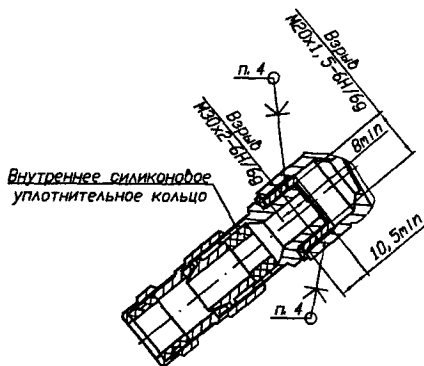
Варианты кабельного ввода с поддержанием непрерывности цепи заземления
Кабельный ввод KB5:
FAL11KB ($d=6-12$; $D=8-17$) или
FALS11KB ($d=12-15$; $D=17-25$)



Варианты колец уплотнительных для кабельного ввода KB5 (FAL, FALS)



Вариант кабельного ввода с поддержанием непрерывности цепи заземления
Кабельный ввод KB5:
FECA11 ($d=6-12$; $D=9-17$)



Размеры уплотнительного кольца для кабельного ввода KB5 (FECA)

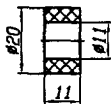


Рисунок 1. 4 (продолжение) - Чертеж средств взрывозащиты исполнения ППТС/Exd, с головкой типа "Г101У"

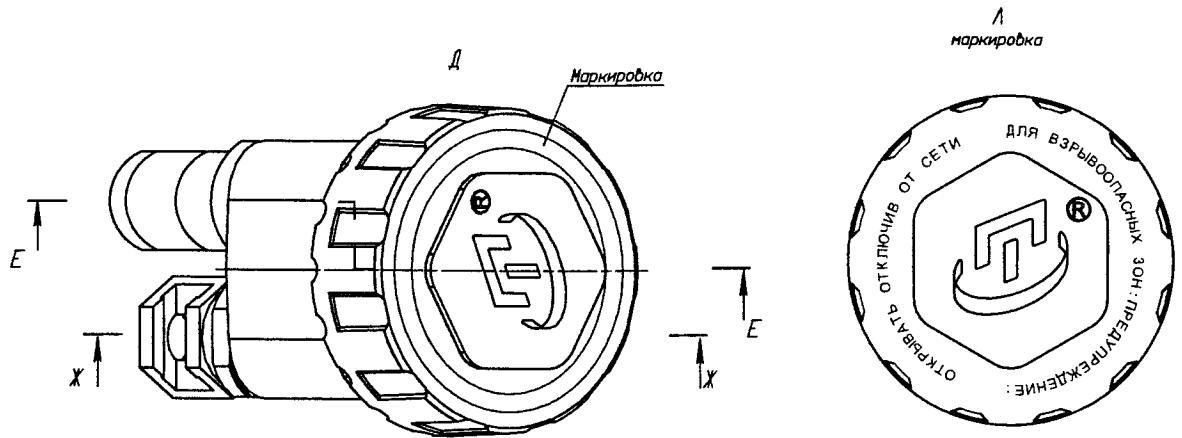
Подп. и дата

Инф. N дубл.

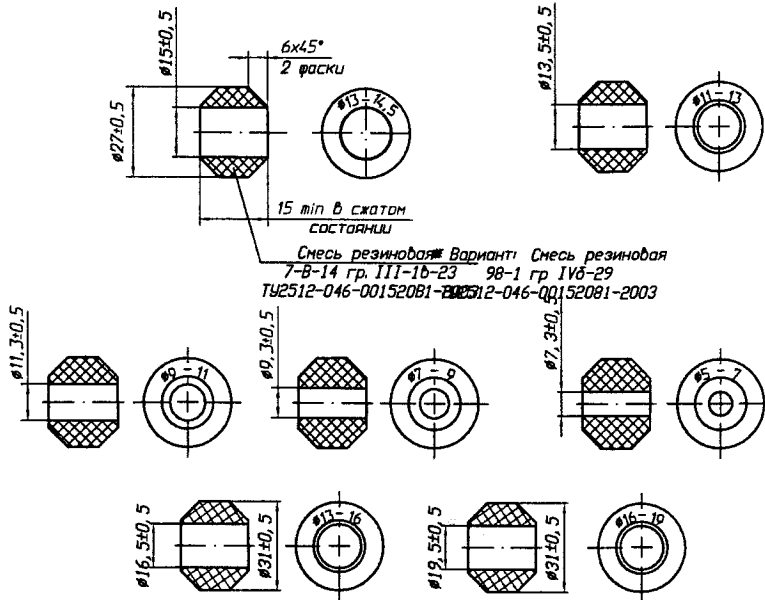
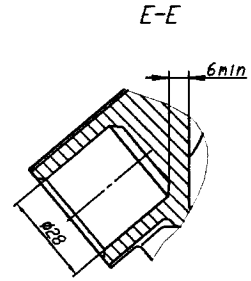
Взам. инф. N

Подп. и дата

Инф. N подл.



Варианты изготовления колец уплотнительных для кабельных вводов
 К (под кабель), Т (под кабель в трубе), КВЗ, КВ4, КМР



Смесь резиновая Варианты Смесь резиновая
 7-В-14 гр. III-16-23 98-1 гр. IV6-29
 ТУ2512-046-00152081-802512-046-00152081-2003

Вид на этикетку для Exd исполнения

Вид на этикетку для Exd1 исполнения



Маркировка взрывозащиты
 1Ex d IIC T3...T6 Gb X
 1Ex d IIC T1...T6 Gb X

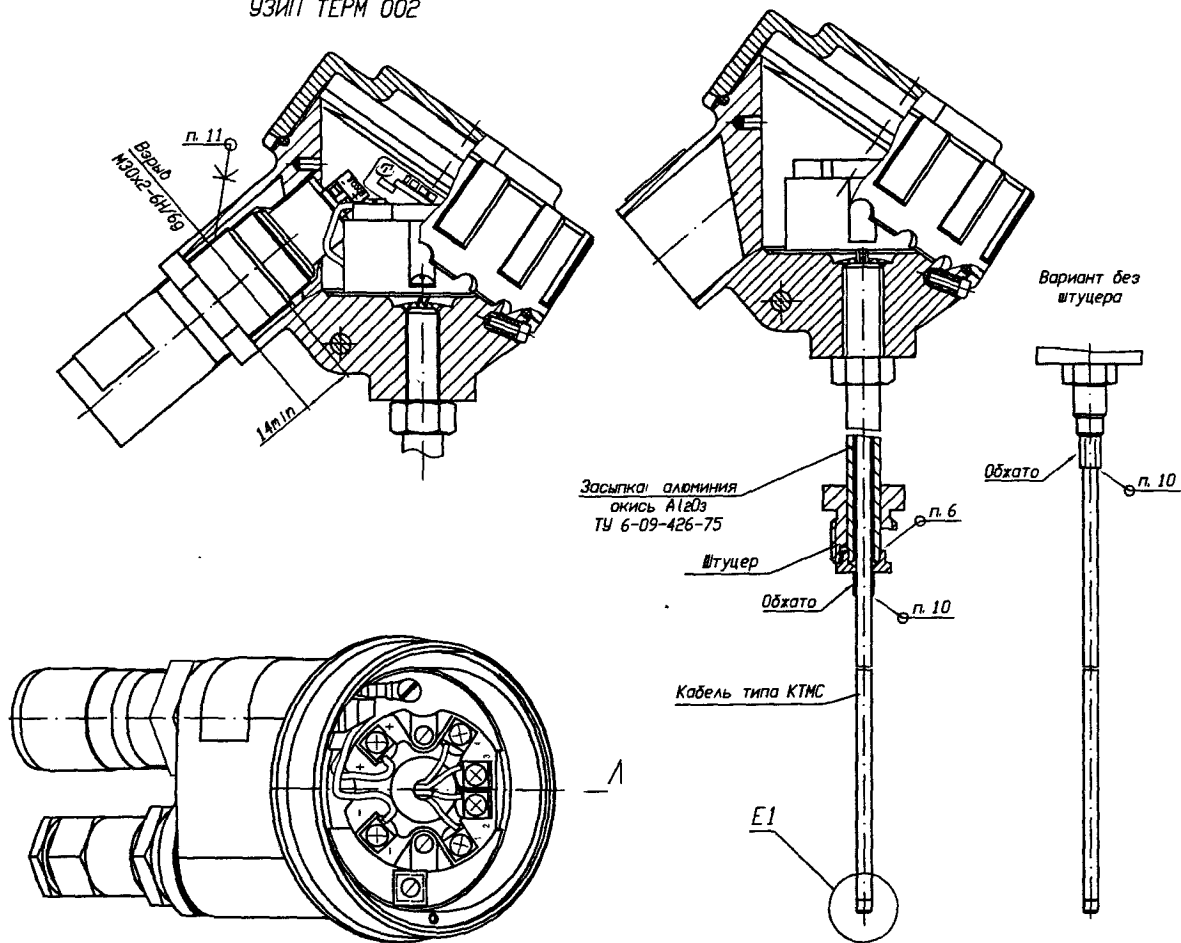
Маркировка взрывозащиты
 1Ex d IIC T3...T6 Gb X, 0Ex ia IIC T3...T6 Ga X
 1Ex d IIC T3...T6 Gb X, 0Ex ia IIB T3/T4 Ga X
 1Ex d IIC T1...T6 Gb X, 0Ex ia IIC T1...T6 Ga X
 1Ex d IIC T1...T6 Gb X, 0Ex ia IIB T1...T4 Ga X

ППТС/Exd1 моделей ТСМУ 031С, ТСПУ 031С, ТХАУ 031С, ТХКУ 031С, ТННУ 031С

3	60	РГАЖ15-2015	24.12.15	РГАЖО. 282. 007 РЗ	Лист 60
Изм. Лист	№ докум.	Подп.	Дата		

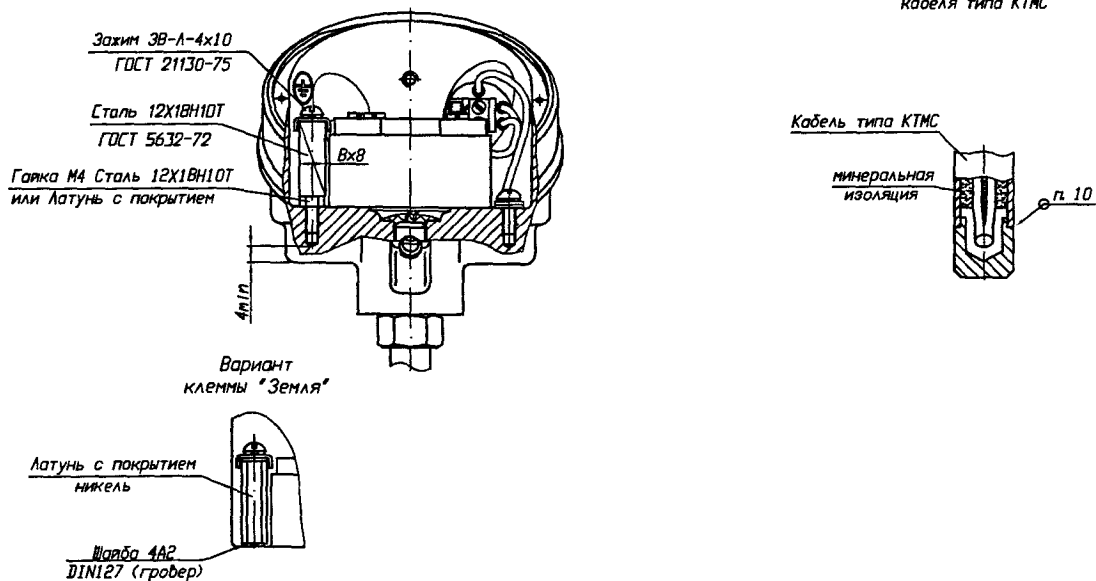
Рис. 2 Остальное - см. рис. 1

E-E
вариант в случае установки
УЗИП ТЕРМ 002



Крышка не показана

E1
Для всех моделей
ТХАВ, ТХКУ, ТННУ на основе
кабеля типа КТМС



Вариант клеммы "Земля"

Рисунок 1. 4 (окончание) - Чертеж средств взрывозащиты исполнения ППТС/Exd, с головкой типа "Г101У"

Подп. и дата

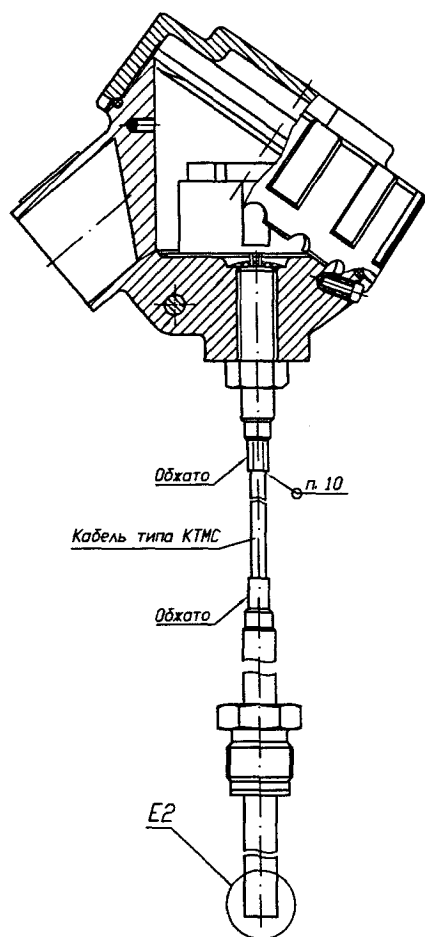
Инв. и дубл.

Взам. инв. и

Подп. и дата

Инв. и подл.

Рис. 3 Остальное - см. рис. 1



E2
Для всех моделей
ТХАУ, ТХКУ, ТННУ на основе
кабеля типа КТМС

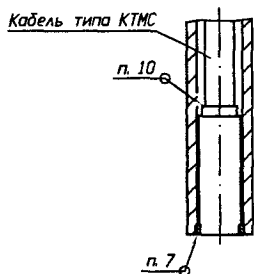
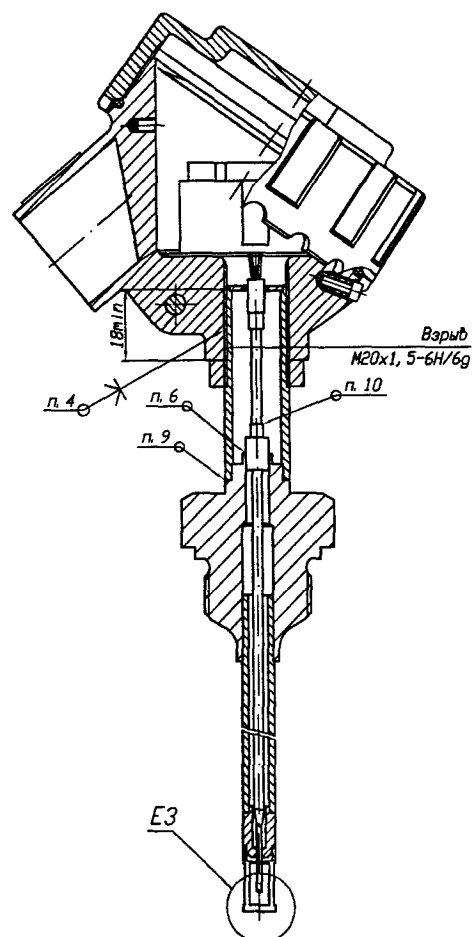
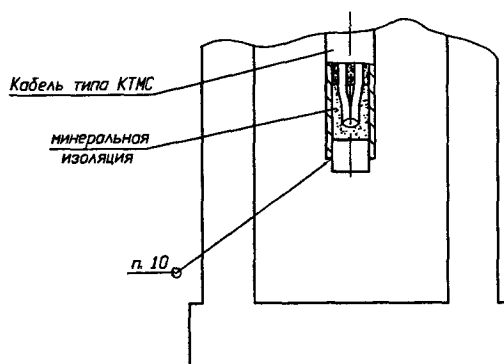


Рис. 4 Остальное - см. рис. 1

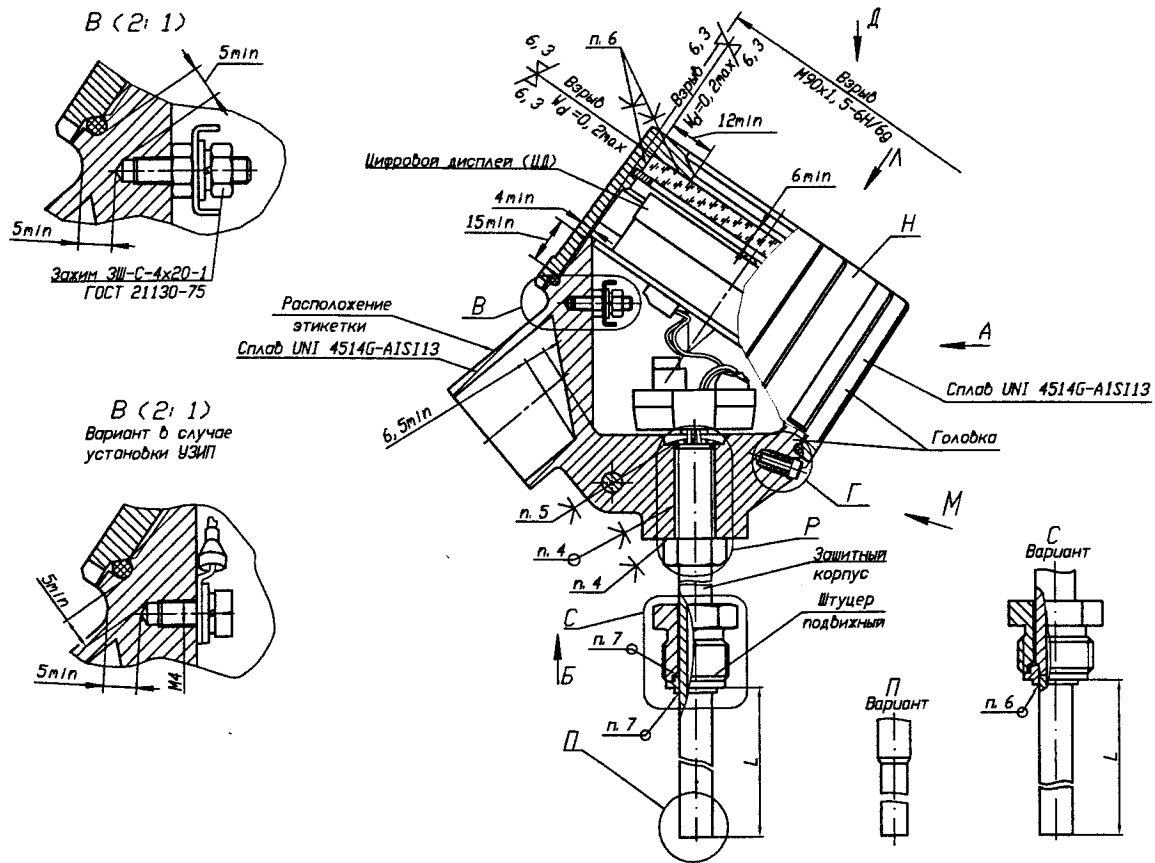


E3
Для всех моделей
ТХАУ, ТХКУ, ТННУ на основе
кабеля типа КТМС



ППТС/ExdI модели ТСМУ 031С, ТСПУ 031С, ТХАУ 031С, ТХКУ 031С, ТННУ 031С

3	61	РГАХ15-2015	24.12.15	РГАХО. 282. 007 РЗ	Лист
Изм.	Лист	№ докум.	Подп.	Дата	61



П
 Для всех моделей
 ТСМУ, ТСПУ с НСХ Pt100,
 100П, 50П для диапазона
 измерения до +200°С

П
 Для всех моделей
 ТСПУ с НСХ Pt100, 100П,
 50П для диапазона
 измерения до +500°С

П
 Для всех моделей
 ТХАУ, ТХКУ, ТННУ

П
 Для всех моделей
 ТХАУ, ТХКУ, ТННУ

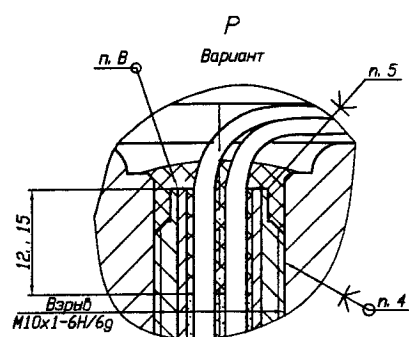
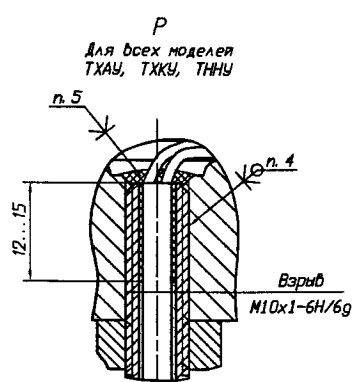
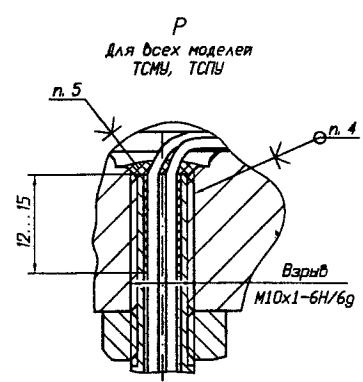
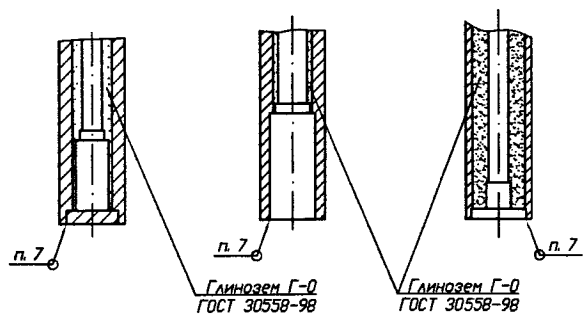
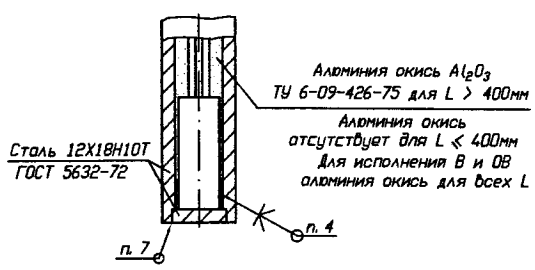
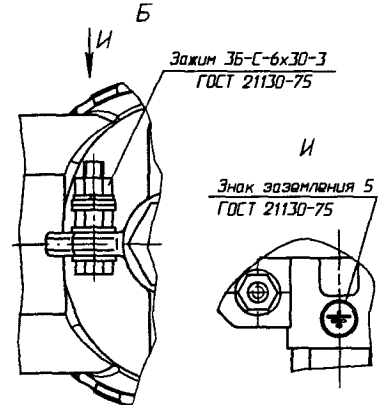
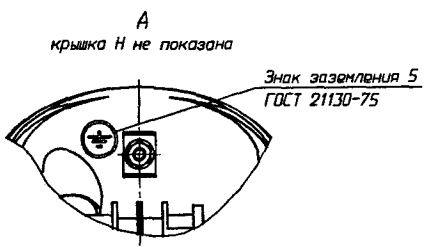
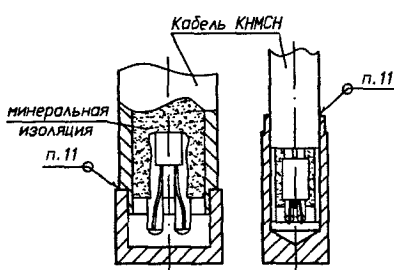


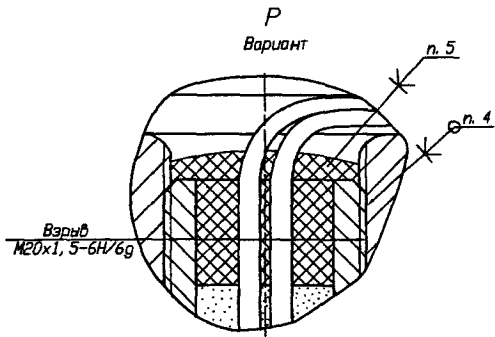
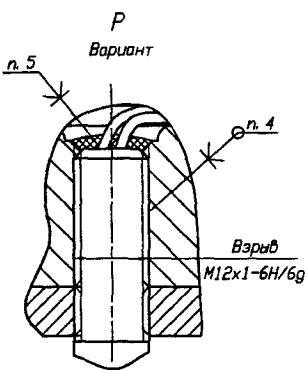
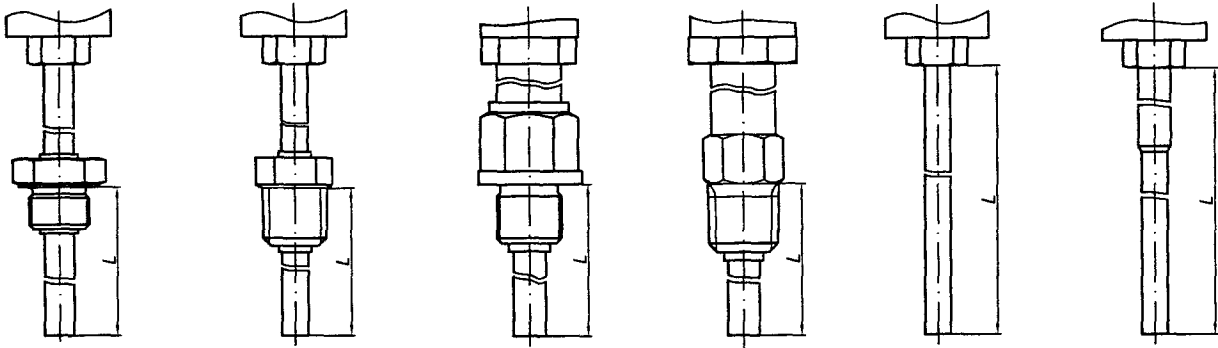
Рисунок 1.5 - Чертеж средств взрывозащиты исполнения ППТС/Exd/ИНД, ТННУ 031С с головкой типа "Г11/У"

Инв. N подл. | Подп. и дата | Взам. инв. N | Инв. N дубл. | Подп. и дата

П
Для всех моделей
ТСПУ с диапазоном измерения до
+500°С на основе кабеля КНМСН



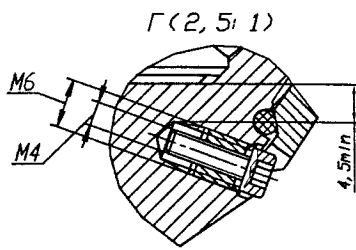
Варианты защитного корпуса с неподвижным штуцером, усиленным неподвижным штуцером и без штуцера



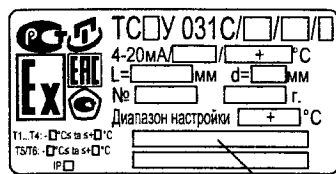
1. Размеры для справок, при ремонте контроль обязателен.
2. Свободный объем оболочки $V = 140 \text{ см}^3$. Испытательное давление 0,5 МПа.
3. Резьбовое соединение, обозначенное "Врезь", должно иметь не менее 5 полных непрерывных неподрезанных ниток резьбы в зацеплении.
4. Клей ВК-9 ОСТ92-0948-74 (редакция 1974г.) для ТСМУ, ТСПУ; клей Десан-керамик ТУ2252-004-20527821-98 для ТХАУ, ТХКУ, ТННУ.
5. Клей ВК-9 для ТСМУ, ТСПУ; клей Десан-керамик для ТХАУ, ТХКУ, ТННУ.
6. Герметик силиконовый АВРО CLEAR RTV Silicone Gasket Maker (США, АБРО ИНДАСТРИЗ, ИНК.).
7. Сварка ГОСТ 14771-76-Н1-ИН.
8. Сварка ГОСТ 14771-76-У4-ИН.
9. Сварка ГОСТ 14771-76-У1-ИН.
10. Сварка ГОСТ 14771-76-С11-ИНп.
11. Сварка ГОСТ 28915-91-Н1-ЛИ.
12. Категория сварных соединений - 11 по ОСТ92-1114-80 (редакция 1980г.).
13. Герметик "Силагерм 2142" ТУ 257-003-01296014-2015.
14. На резьбовые поверхности М20х1,5-6Н/6g, обозначенные "Врезь", нанесена смазка Molykote 111 Compond.
15. Переходное сопряжение между зажимами ЗШ, ЗБ и защитным корпусом должно быть не более 0,1 Ом.

ППТС/Exdi/ИНД моделей ТСМУ 031С, ТСПУ 031С, ТХАУ 031С, ТХКУ 031С,

3	62	РГАХ15-2015	24.12.15	РГАЖО. 282. 007 РЗ	Лист
Изм. Лист	№ док.	Подп.	Дата		62



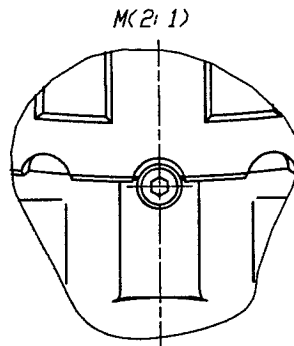
Вид на этикетку для Exd исполнения



Маркировка взрывозащиты:

1Ex d IIC T3...T6 Gb X

1Ex d IIC T1...T6 Gb X



Вид на этикетку для ExdI исполнения



Маркировка взрывозащиты:

1Ex d IIC T3...T6 Gb X, 0Ex ia IIC T3...T6 Ga X

1Ex d IIC T3...T6 Gb X, 0Ex ia IIB T3/T4 Ga X

1Ex d IIC T1...T6 Gb X, 0Ex ia IIC T1...T6 Ga X

1Ex d IIC T1...T6 Gb X, 0Ex ia IIB T1...T4 Ga X

Д
крышка Н не показана
Варианты устанавливаемых ИП

ИП/ХТ-М, ХТ-31, ХТ-У, ХТ-РР
для моделей Exd

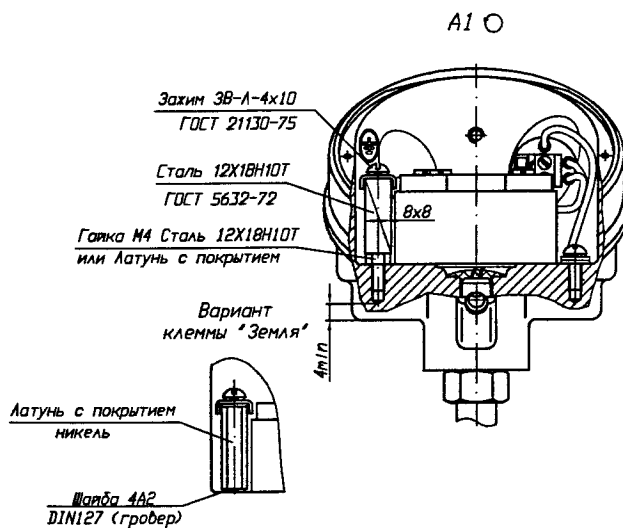
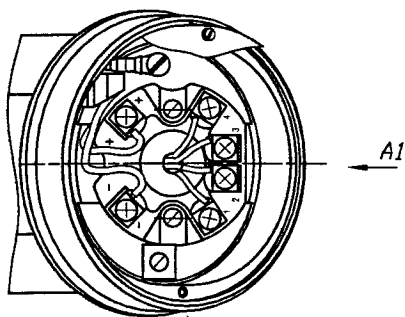


Рисунок 1.5 (продолжение) - Чертеж средств взрывозащиты исполнения ТХКУ 031С, ТНКУ 031С с головкой типа "Г11/У"

Подп. и дата

Инв. N дубл.

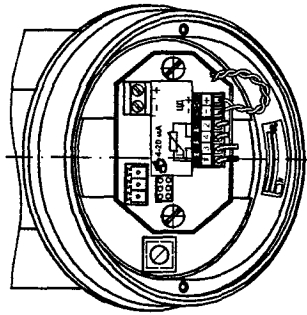
Взам. инв. N

Подп. и дата

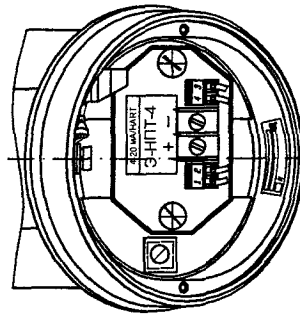
Инв. N подл.

Д
крышка Н не показана
Варианты устанавливаемых ИП

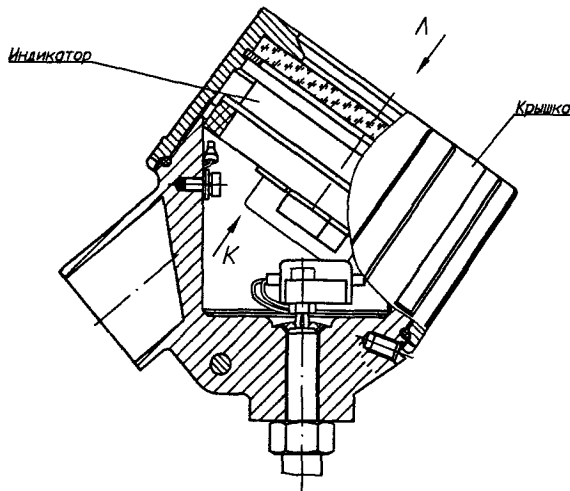
ИП/МП
для моделей Exd



ИП/ХТ-3
для моделей Exd

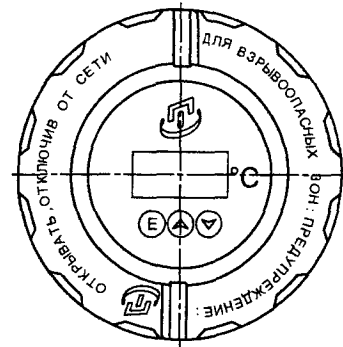


ИП/МП
для моделей Exd, Exd1

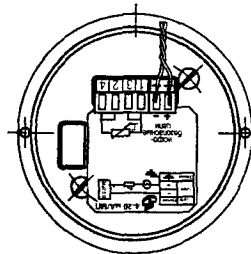


Крышка и индикатор
не показаны

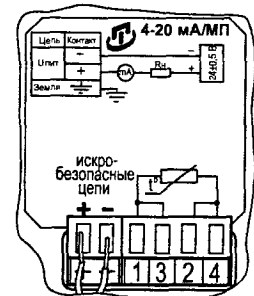
Л
маркировка



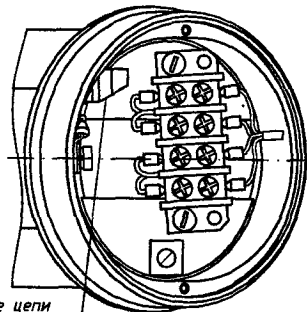
КО
Вид на индикатор
для Exd1 исполнения



Маркировка этикетки для
Exd1 исполнения



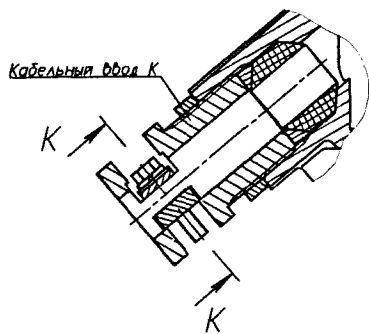
Искробезопасные цепи
(в случае Exd1 исполнения)



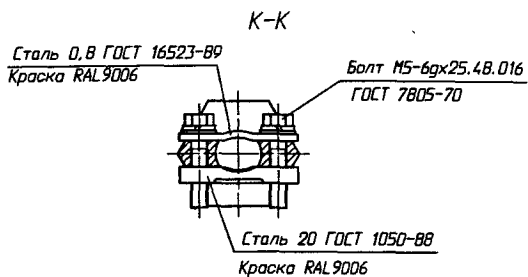
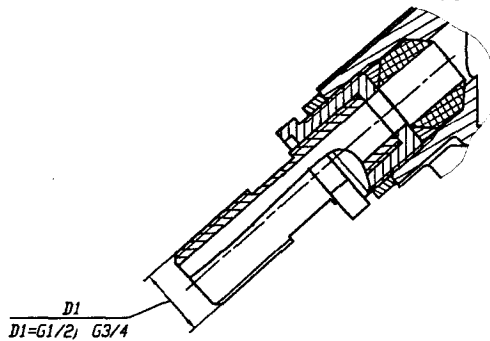
ППТС/Exd/ИНД, ППТС/Exd1/ИНД моделей ТСМУ 031С, ТСПУ 031С, ТХАУ 031С,

3	63	РГАЖ15-2015	24.12.15	РГАЖО. 282. 007 РЗ	Лист
Изм. Лист	№ докум.	Подп.	Дата		63

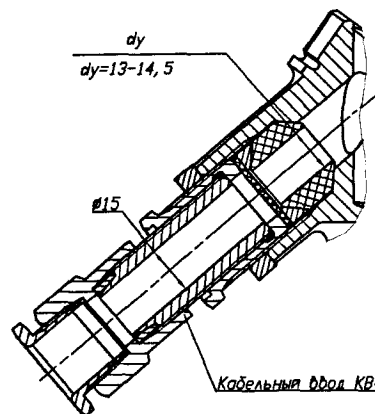
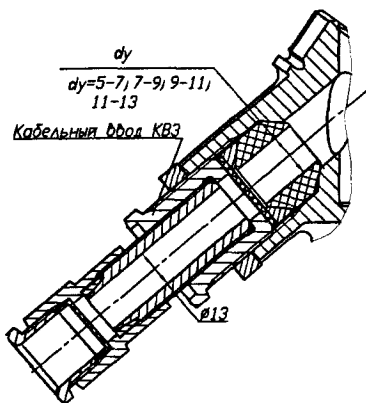
Х-Ж
вариант установки
кабельного ввода К



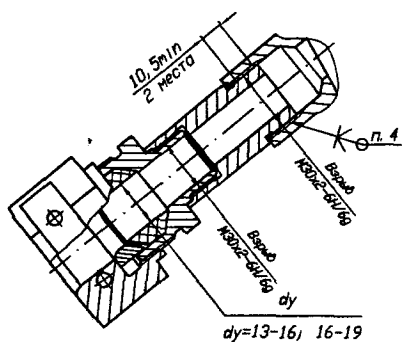
Х-Ж
вариант кабельного ввода
Т под кабель в трубе



Х-Ж
Варианты кабельного ввода с поддержанием
непрерывности цепи заземления



Вариант кабельного ввода
К(13-19 У)



Вариант кабельного ввода
КМР20Р, КМР25Р, КМР25Г

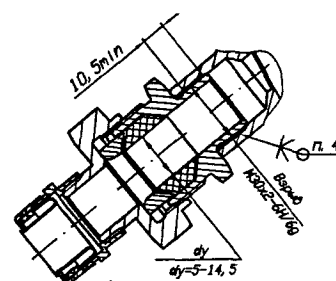


Рисунок 1.5 (продолжение) - Чертеж средств взрывозащиты исполнения
ТХКУ 031С, ТНКУ 031С с головкой типа "Г11/У"

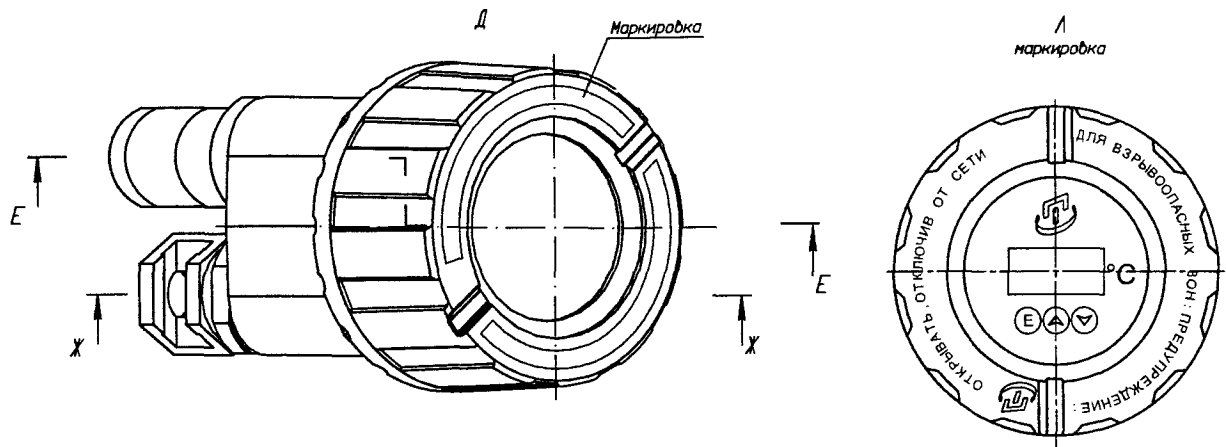
Подп. и дата

Инв. N дубл.

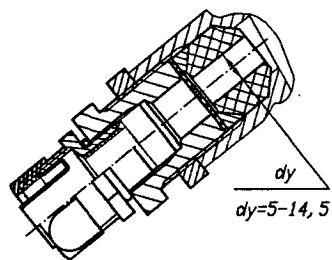
Взам. инв. N

Подп. и дата

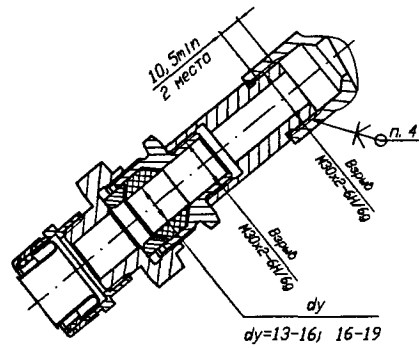
Инв. N подл.



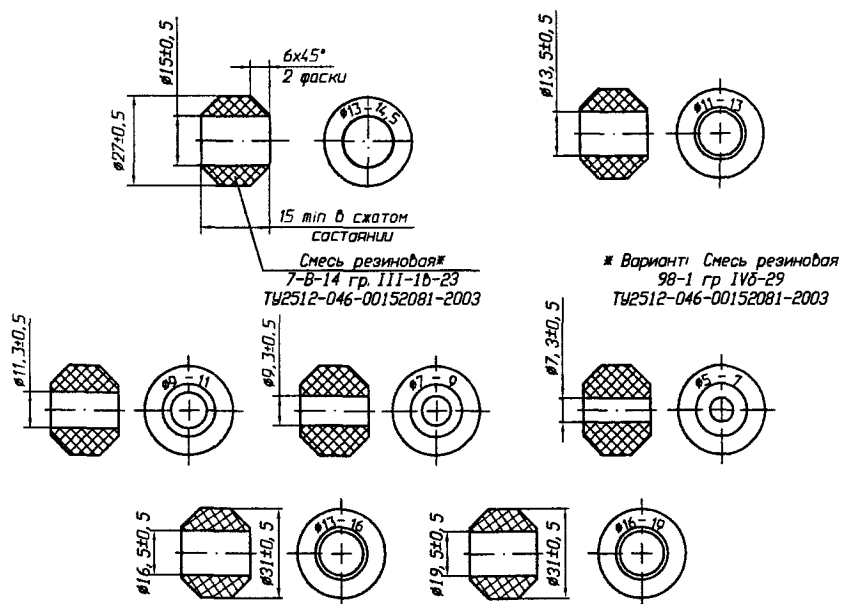
Вариант кабельного ввода
КМР15Р, КМР16Г, КМР22Г



Вариант кабельного ввода
КМР25Р, КМР25Г



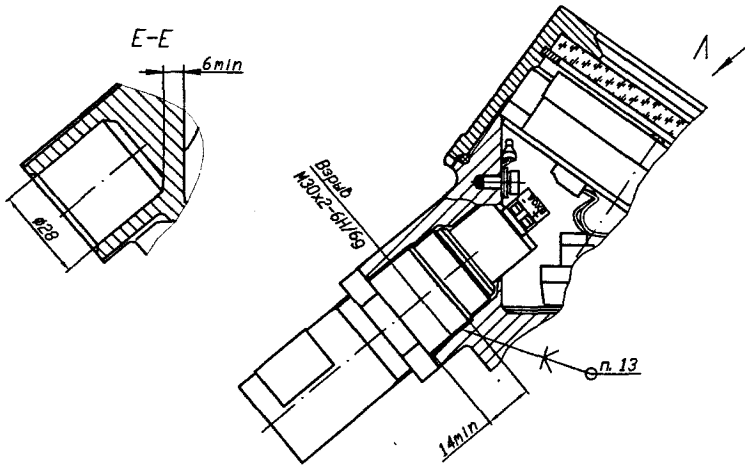
Варианты изготовления колец уплотнительных для кабельных вводах
К (под кабель), Т (под кабель в трубе), КВ3, КВ4, КМР



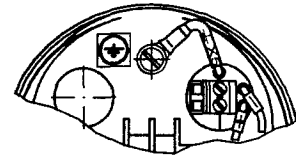
ППТС/Exd/Инд, ППТС/ExdI/Инд моделей ТСМУ 031С, ТСПУ 031С, ТХАУ 031С,

3	64	РГАХ15-2015	24.12.15	РГАХО. 282. 007 РЗ	Лист
Изм.	Лист	И докум.	Подп.	Дата	64

E-E
вариант в случае установки
УЗИП ТЕРМ 002



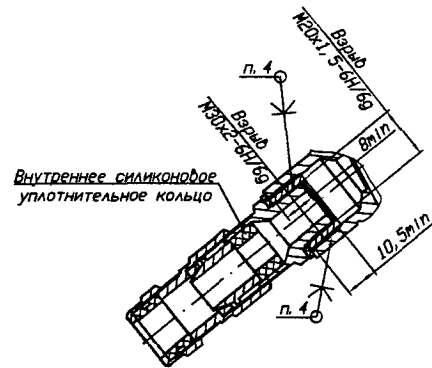
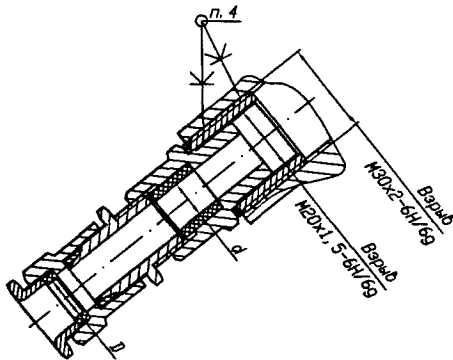
10
Крышка не показана



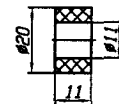
Ж-Ж

Варианты кабельного ввода с поддержанием непрерывности цепи заземления
Кабельный ввод КВ5:
FAL11KB (d=6-12; D=8-17) или
FALS11KB (d=12-15; D=17-25)

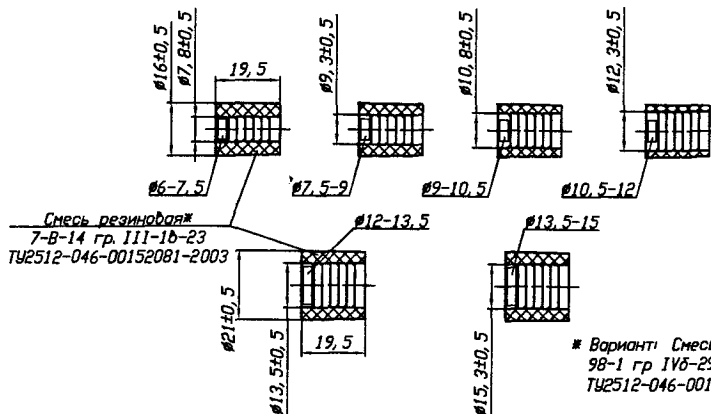
Вариант кабельного ввода с поддержанием непрерывности цепи заземления
Кабельный ввод КВ5:
FECA11 (d=6-12; D=9-17)



Размеры уплотнительного кольца для кабельного ввода КВ5 (FECA)



Варианты колец уплотнительных для кабельного ввода КВ5 (FAL, FALS)

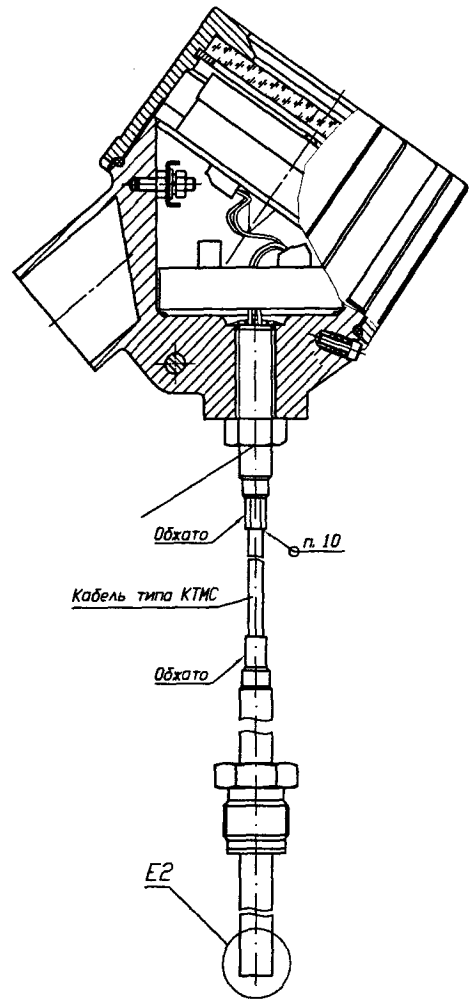
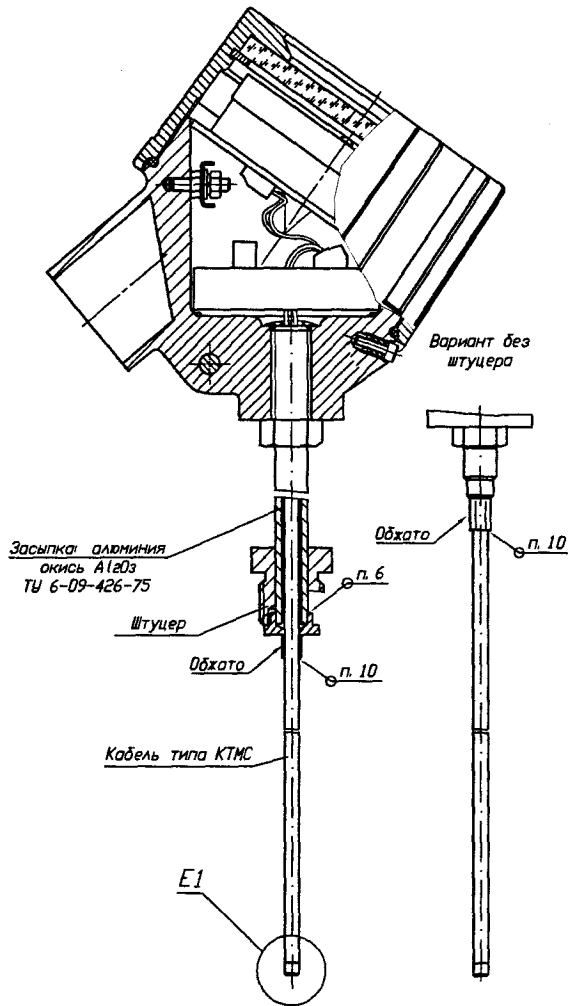


* Варианты Смесь резиновая
98-1 гр IV6-29
ТУ2512-046-00152081-2003

Рисунок 1.5 (окончание) - Чертеж средств взрывозащиты исполнения ТХКУ 031С, ТНКУ 031С с головкой типа "Г11/У"

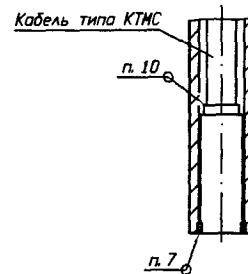
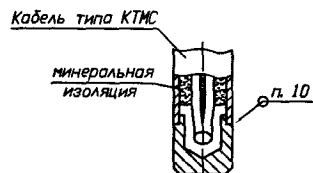
Рис. 2 Остальное - см. рис. 1

Рис. 3 Остальное - см. рис. 1



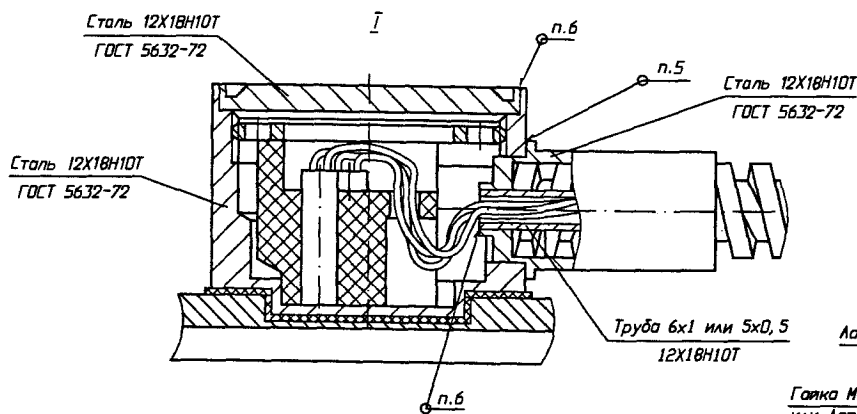
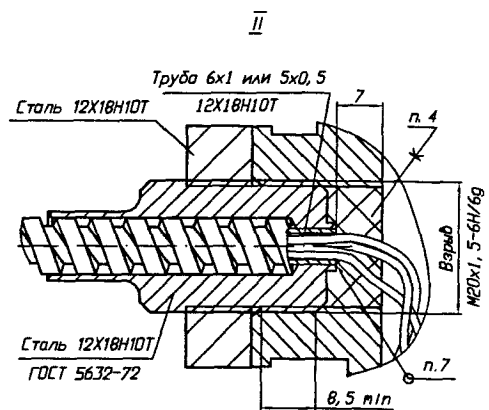
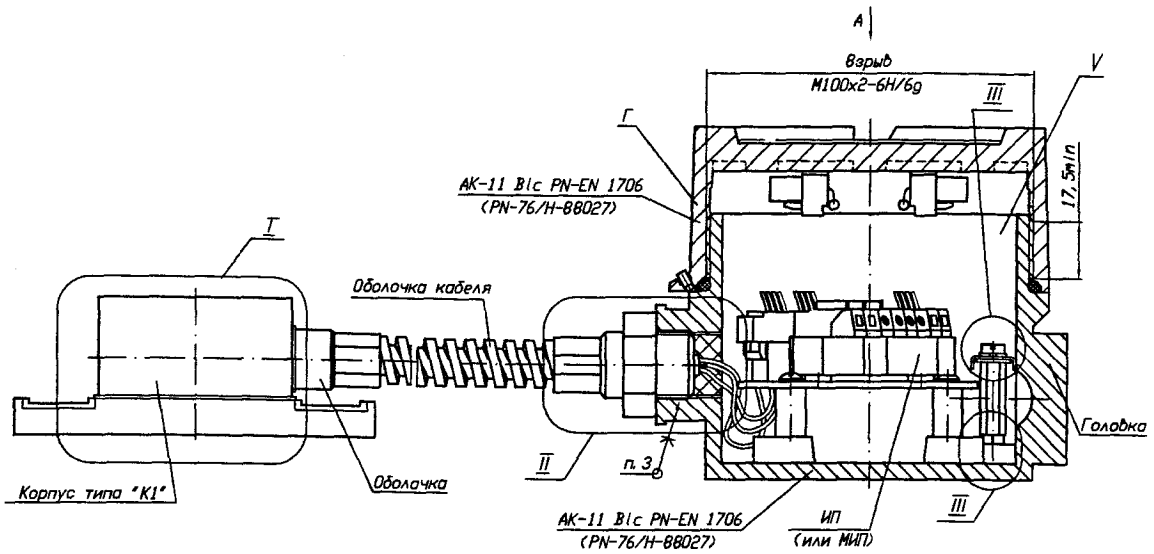
E1
Для всех моделей
ТХАУ, ТХКУ, ТНУ на основе
кабеля типа КТМС

E2
Для всех моделей
ТХАУ, ТХКУ, ТНУ на основе
кабеля типа КТМС

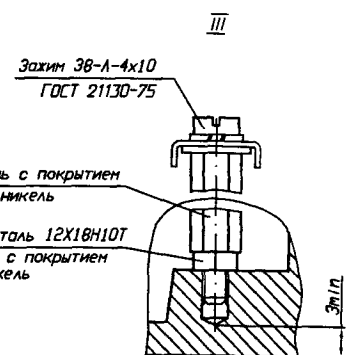
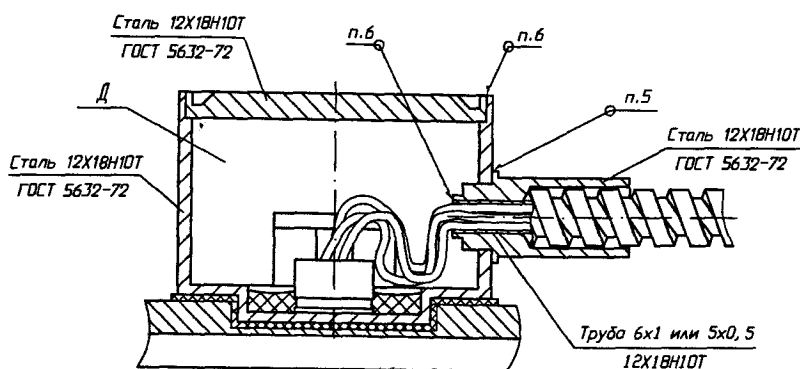


ППТС/Exd/ИИД, ППТС/Exdi/ИИД моделей ТСМУ 031С, ТСПУ 031С, ТХАУ 031С,

3	65	РГАХ15-2015	24.12.15	РГАХО. 282. 007 РЗ	Лист
Изм. Лист	N	Вакум.	Подп.	Дата	65



I вариант



III вариант

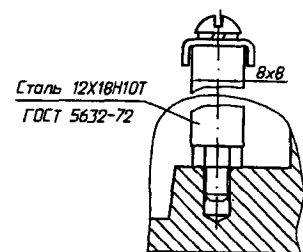


Рисунок 1.6 - Чертеж средств взрывозащиты исполнения ППТП/

Подп. и дата

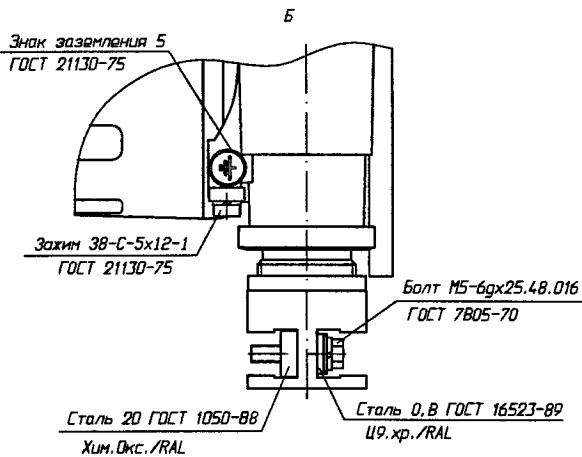
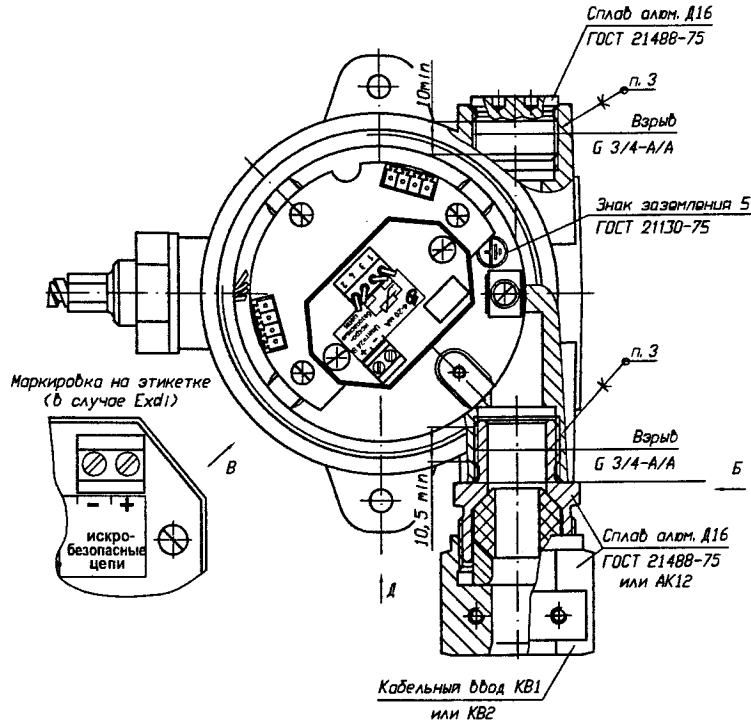
Инв. и дубл.

Взам. инв. и дубл.

Подп. и дата

Инв. и подл.

А
Крышка Г не показана
Вариант с ИП/МП
для моделей Exd, Exd1

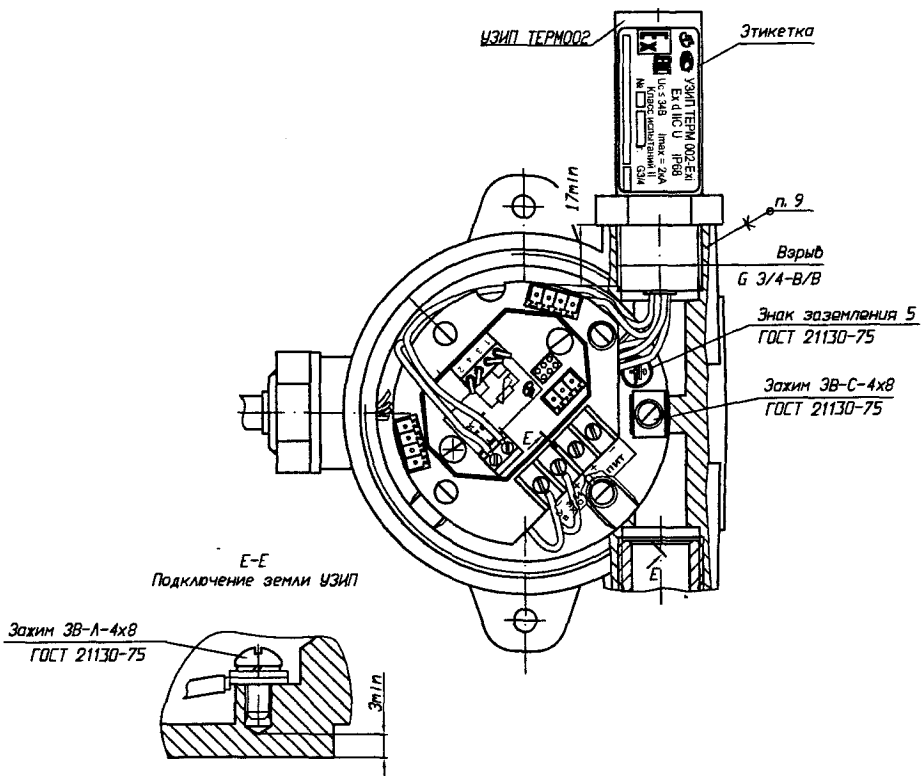


1. Размеры для справок, при ремонте контроль обязателен.
2. Свободный объем оболочки $V = 453 \text{ см}^3$. Испытательное давление 0,5 МПа.
3. Клей ВК-9 ОСТ92-0948-74 (редакция 1974г.).
4. Клей ВК-9. В заливной массе клея трещины, сколы, воздушные пузыри, отслоения от заливаемых деталей не допускаются.
5. Сварка ГОСТ 14771-76-Н1-ИИп.
6. Сварка ГОСТ 14771-76-У1-ИИп.
7. Сварка ГОСТ 14771-76-С1-ИИп.
8. Сварка ГОСТ 14771-76-Т1-ИИп.
9. Герметик "Силагерм 2142" ТУ 2257-003-01296014-2015.
10. Категория сварных соединения - II по ГОСТ 23118-99.
11. Резьбовое соединение, обозначенное "Варьб", должно иметь не менее 5 полных непрерывных неподрезанных ниток резьбы в зацеплении.
12. На резьбовые поверхности М100х2-6Н/6г, обозначенные "Варьб", нанесено смазку Molykote 111 Comround.
13. Полость Д заполнена и уплотнена микрасферами типа АСПМ.
14. Переходное сопротивление между зажимами ЗВ, ЗШ и оболочкой должно быть не более 0,1 Ом.

Exd, ППТП/Exd1 моделей ТСМУ 031П, ТСПУ 031П с головкой типа "Г6"

3	66	РГАХ154-2015	2.12.15	РГАХО. 282. 007 РЗ	Лист
Изм.	Лист	N вакуум.	Подп.	Дата	66

А
 В случае установки УЗИП ТЕРМО02
 Крышка Г не показана



Вариант с корпусом типа "К2"

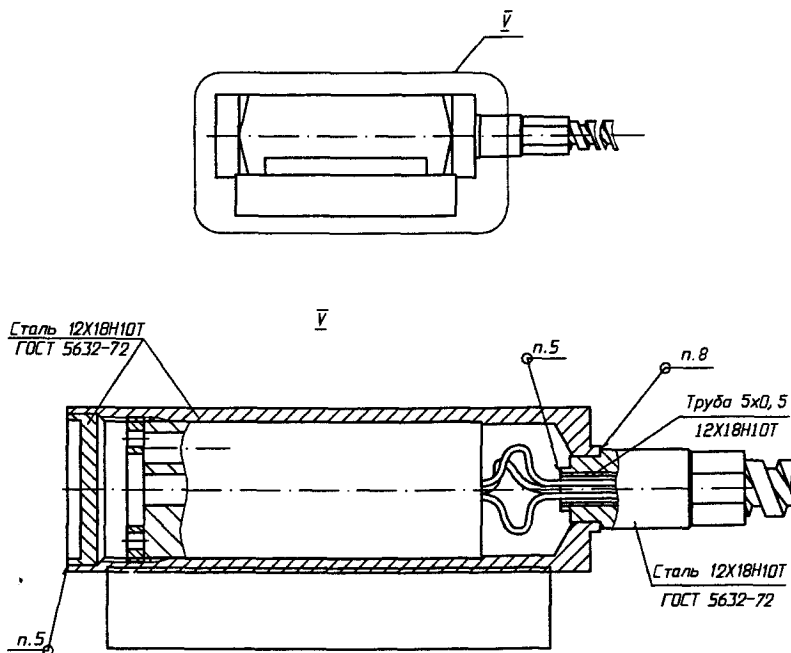
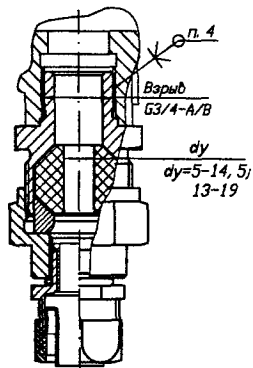


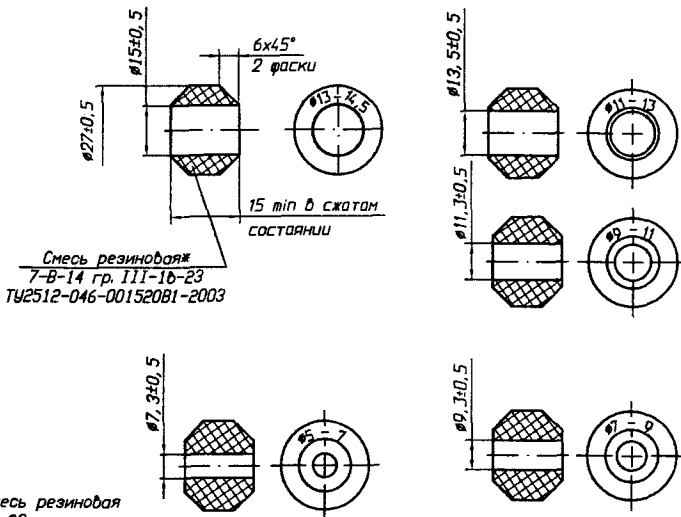
Рисунок 1.6 (продолжение) - Чертеж средств взрывозащиты исполнения

Инв. N подл. | Подп. и дата | Взам. инв. N | Инв. N дубл. | Подп. и дата

Вариант
кабельный ввод КМР15Р,
КМР16Г, КМР20Р, КМР22Г,
КМР25Р, КМР25Г

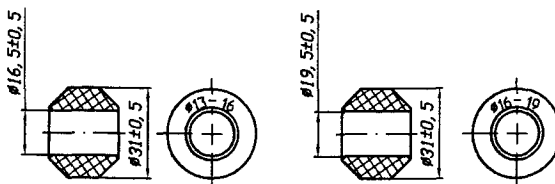


Варианты колец уплотнительных для кабельных вводов КВ1, КВТ1, КМР

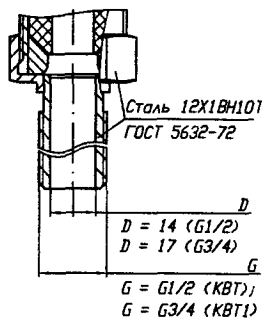


* Варианты Смесь резиновая
98-1 гр IV8-29
ТУ2512-046-001520В1-2003

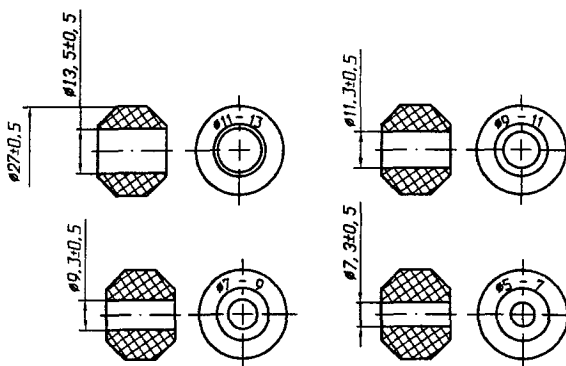
Варианты колец уплотнительных для кабельного ввода КВ2, КМР



Вариант кабельного
ввода: КВТ или КВТ1



Варианты колец уплотнительных для кабельного ввода КВТ



Подп. и дата

Инв. и дубл.

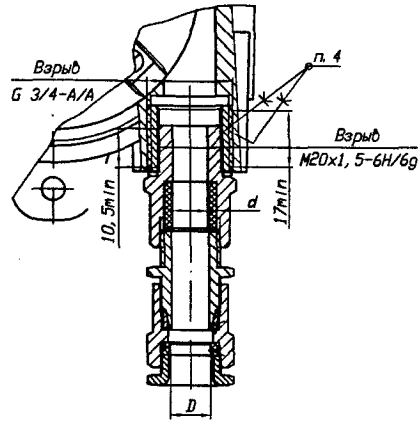
Взам. инв. и

Подп. и дата

Инв. и подл.

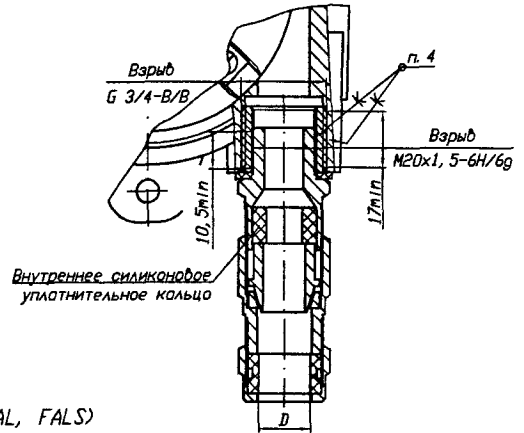
Рисунок 1.6 (продолжение) - Чертеж средств взрывозащиты исполнения ППТП

Кабельный ввод KB5:
 FAL11KB (d=6-12; D=В-17) или
 FALS11KB (d=12-15; D=17-25)

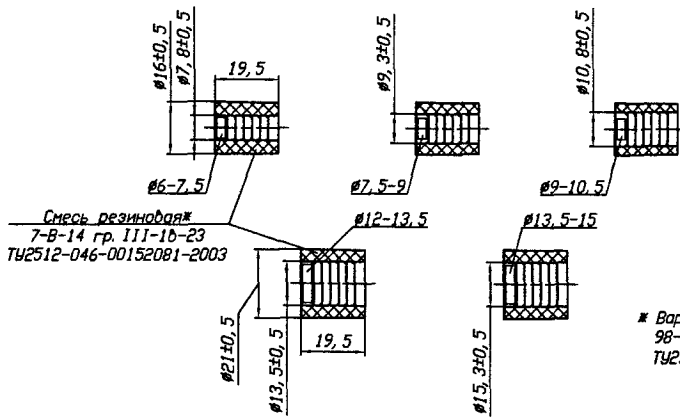


Вариант кабельного ввода KB5:

FECA11 (d=6-12; D=9-17) резьба M20x1, 5;
 FECA2C (d=12-18; D=15-25) резьба G3/4,
 без втулки



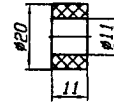
Варианты колец уплотнительных для кабельного ввода KB5 (FAL, FALS)



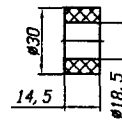
Смесь резиновая*
 7-В-14 гр. 111-16-23
 ТУ2512-046-00152081-2003

* Вариант: Смесь резиновая
 98-1 гр. 1V6-29
 ТУ2512-046-00152081-2003

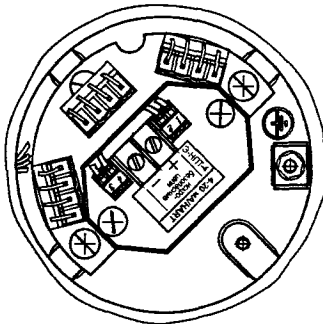
Размеры уплотнительного
 кольца для кабельного
 ввода KB5 (FECA11)



Размеры уплотнительного
 кольца для кабельного
 ввода KB5 (FECA2C)



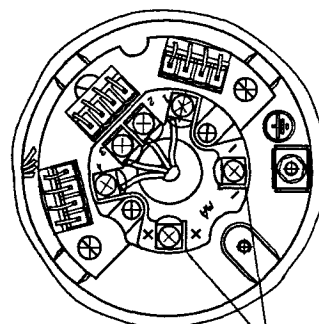
А
 Крышка Г не показана
 Вариант с ИП/ХТ-3
 для моделей Exd, ExdI



Маркировка на этикетке
 (в случае ExdI)

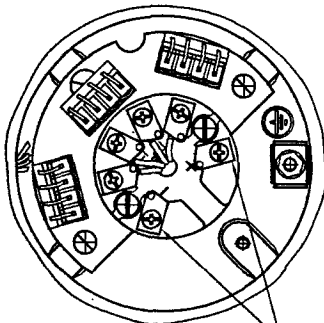


А
 Крышка Г не показана
 Вариант с ИП/ХТ-М
 для моделей Exd, ExdI



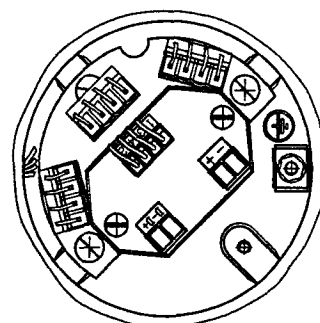
Искробезопасные
 цепи (в случае
 ExdI)

А
 Крышка Г не показано
 Вариант с ИП/ХТ-31, ИП/ХТ-У, ХТ-PR
 для моделей Exd, ExdI



Искробезопасные
 цепи (в случае
 ExdI)

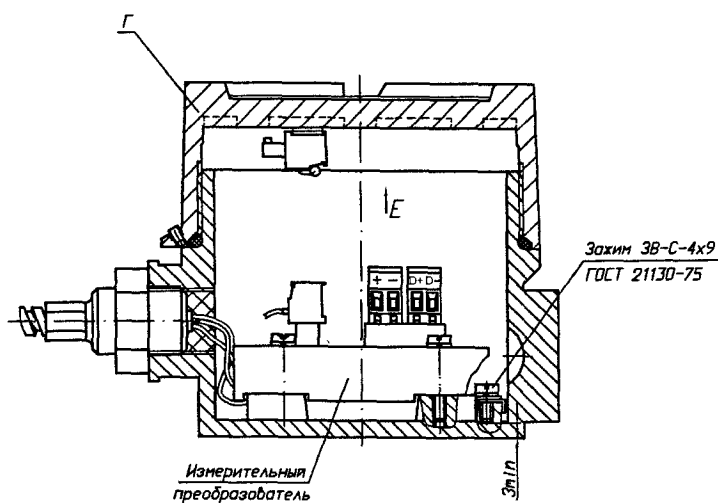
А
 Крышка Г не показана
 Вариант с ИП/МБ
 для моделей Exd



Exd, ППТП/ExdI моделей ТСМУ 031П, ТСПУ 031П с головкой типа "Г6"

3	68	РГАХ15-2015	24.12.15	РГАХО. 282. 007 РЭ	Лист
Изм. Лист	N докум.	Подп.	Дата		68

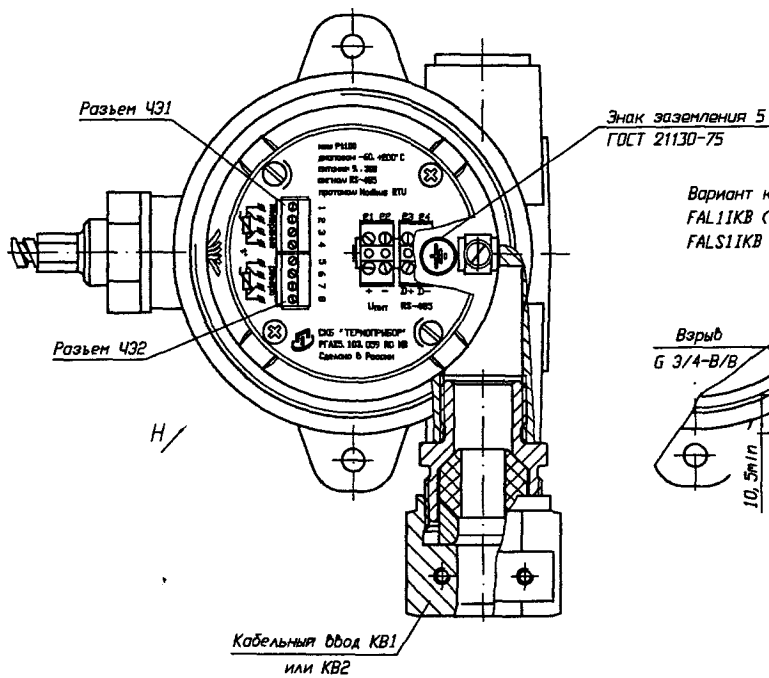
Вариант с ИП/МБ для моделей Exd



НО

TC <input type="checkbox"/> у 031П / МБ / Exd	
RS-485 (Modbus RTU) / <input type="checkbox"/> °C / 0,5%	
Lk = <input type="text"/> мм	D = <input type="text"/> мм
Т...Т... <input type="checkbox"/> °C	Т...Т... <input type="checkbox"/> °C
№ <input type="text"/>	
Диапазон настройки: <input type="text"/> °C	

Крышка Г не показана



Вариант кабельного ввода KB5:
FAL11KB (d=6-12; D=8-17) или
FALS11KB (d=12-15; D=17-25)

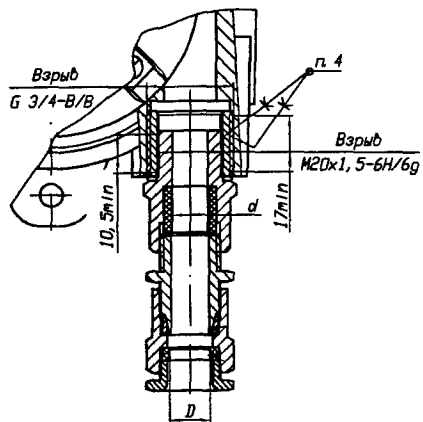


Рисунок 1.6 (окончание) - Чертеж средств взрывозащиты исполнения

Подп. и дата

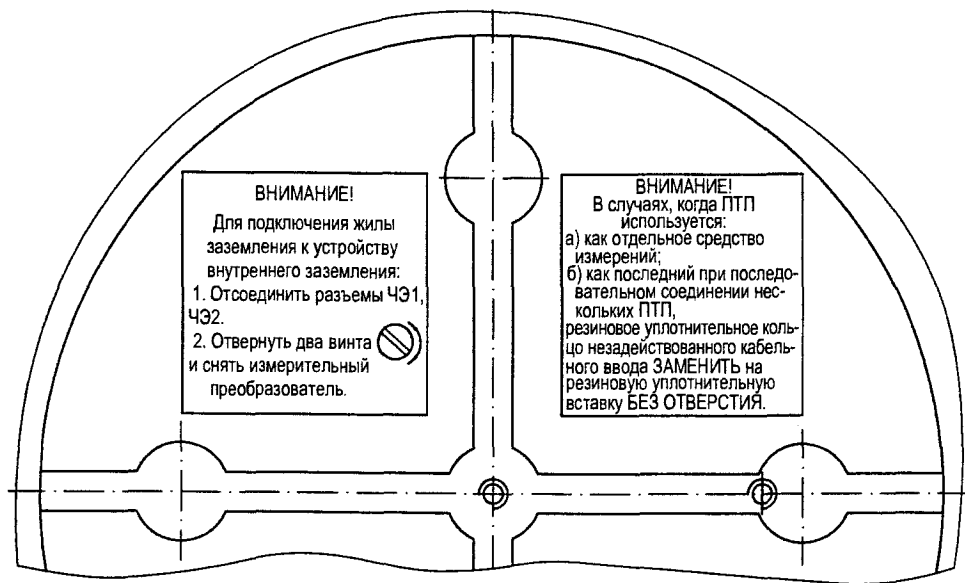
Инв. N дубл.

Взам. инв. N

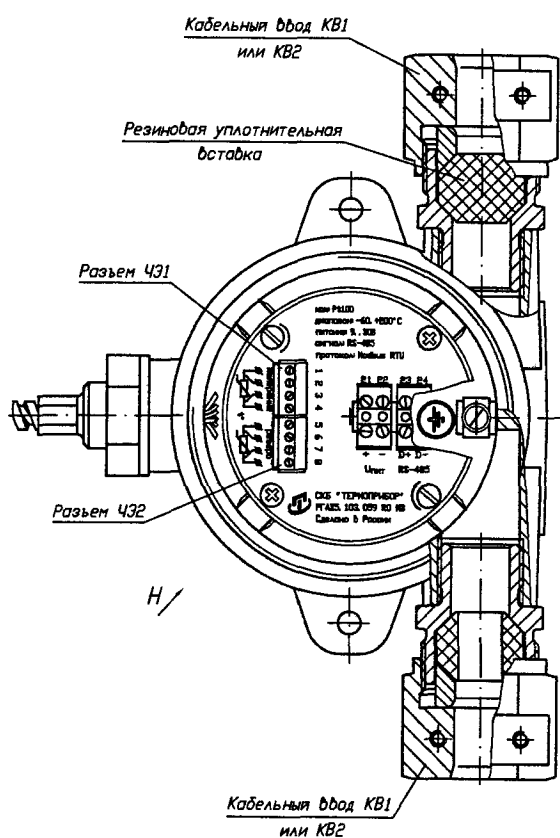
Подп. и дата

Инв. N подл.

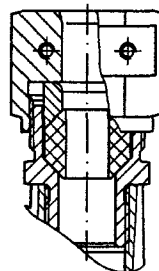
E



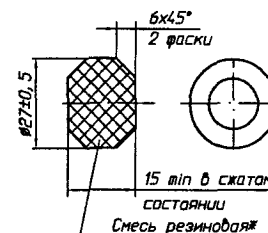
Вариант с ИП/МБ для моделей Exd с двумя кабельными вводами



Вариант



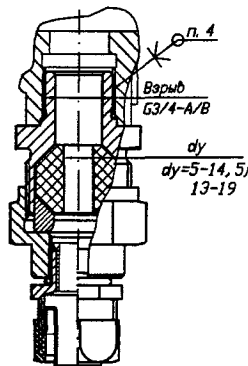
Вариант кольца



7-В-14 гр. III-1б-23
ТУ 2512-046-00152081-2003

* Вариант: Смесь резиновая
98-1 гр. IVб-29
ТУ 2512-046-00152081-2003

Вариант кабельный ввод КМР15Р, КМР16Г, КМР20Р, КМР22Г, КМР25Р, КМР25Г



ТП/Exd, ПТП/Exd модели ТСМУ 031П, ТСПУ 031П с головкой типа "Г6"

3	69	РГАХ154-2015	24.12.15	РГАЖО. 282.007 РЭ	Лист
Изм.	Лист	Н. Вакум.	Подп.	Дата	69

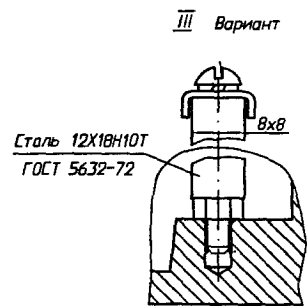
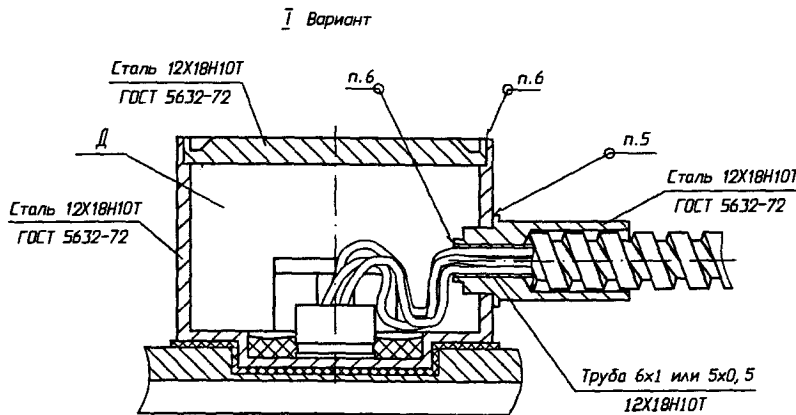
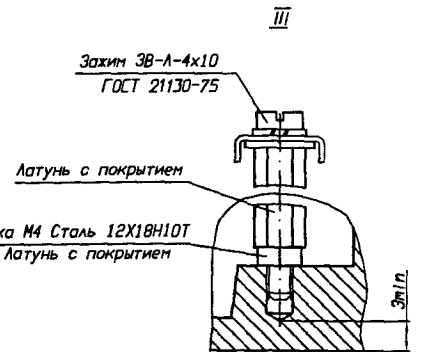
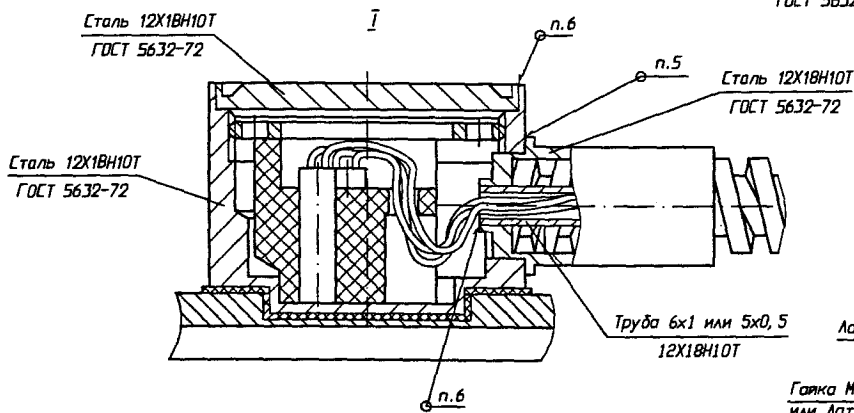
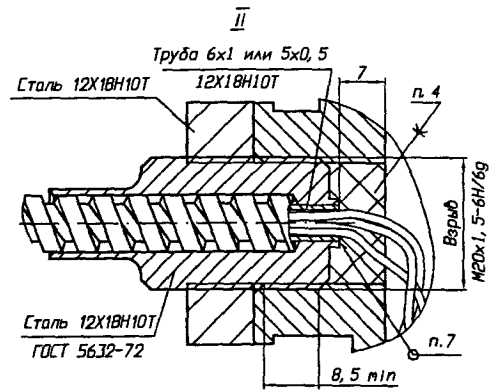
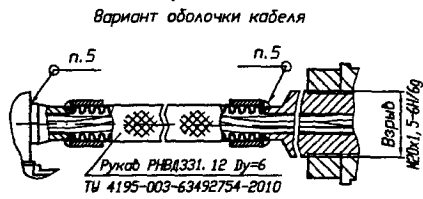
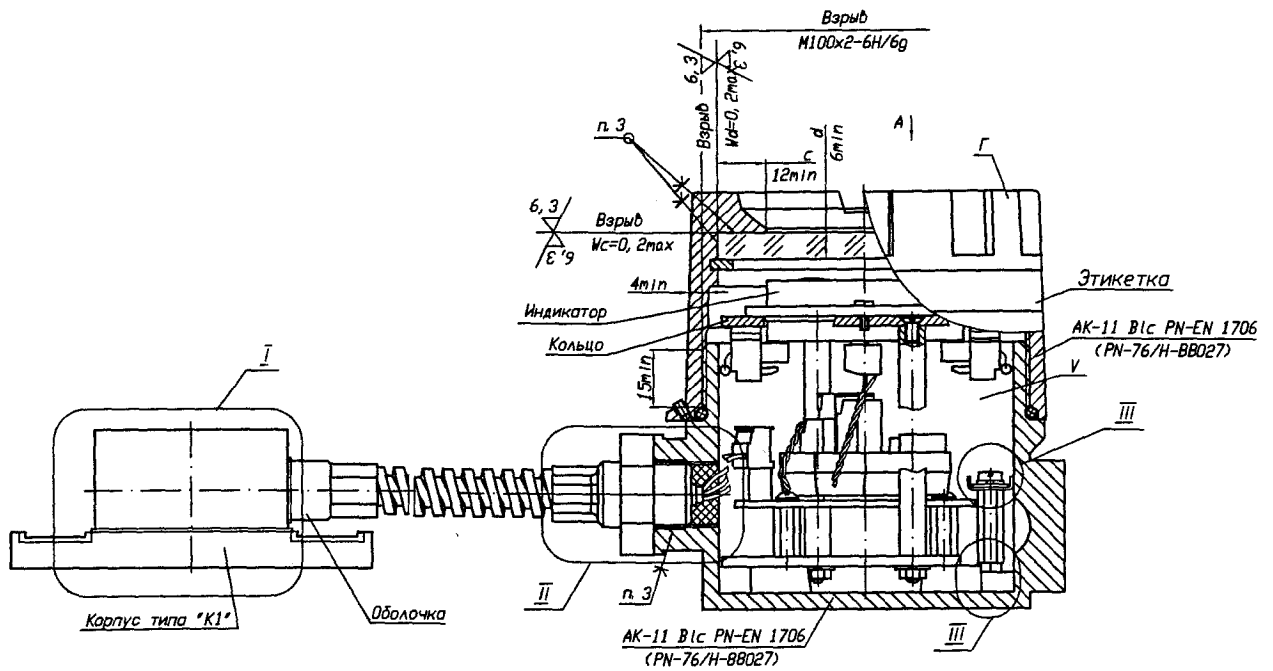


Рисунок 1.7 - Чертеж средств взрывозащиты исполнения ППТ/Ехс

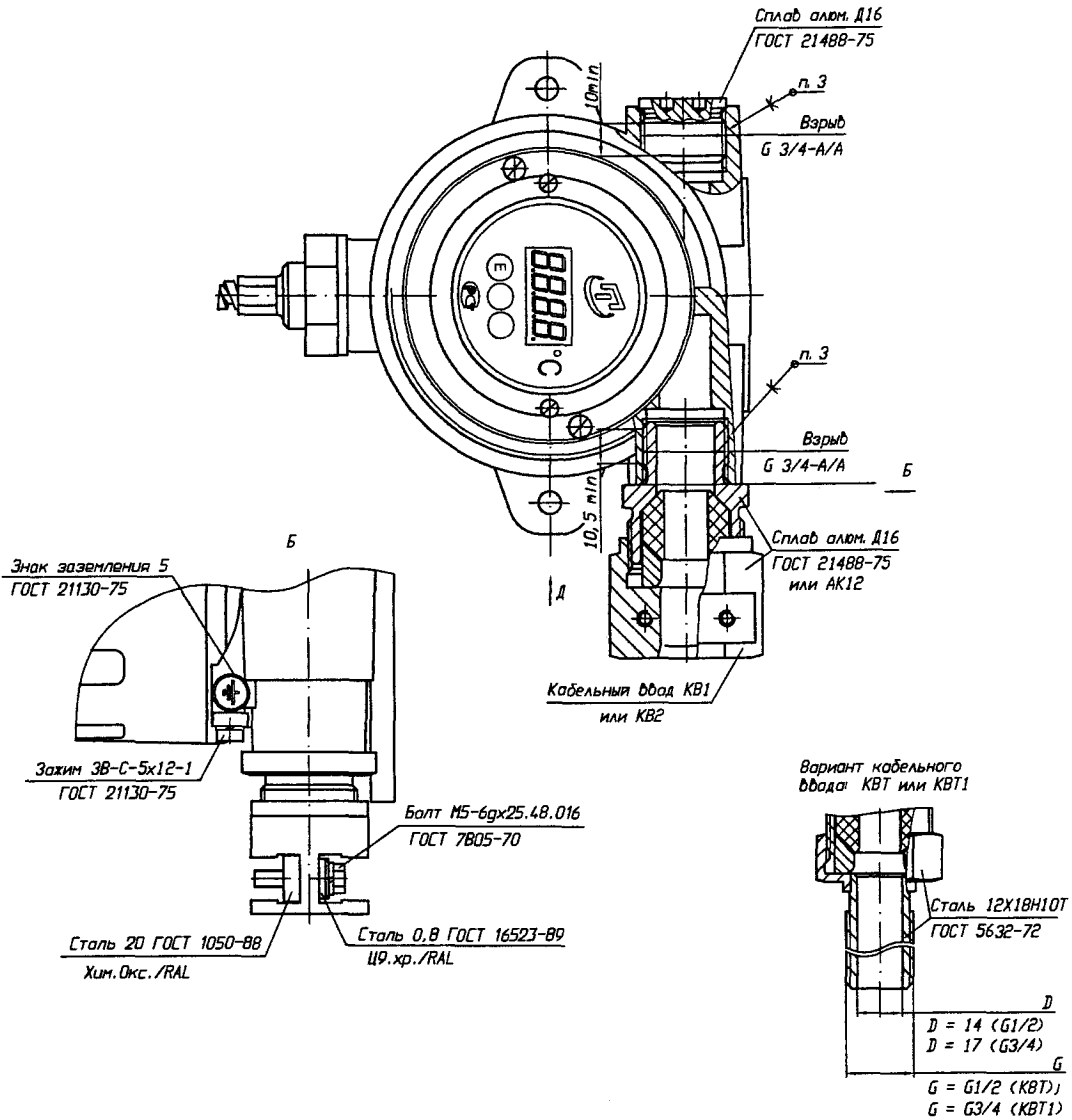
Подп. и дата

Взам. инв. N Инв. N дубл.

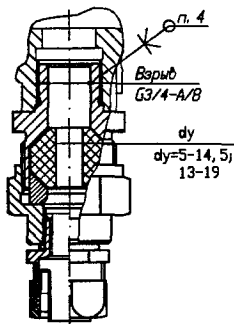
Подп. и дата

Инв. N подл.

А
Крышка Г не показана



Вариант кабельного ввода
КМР15Р, КМР16Г, КМР20Р,
КМР22Г, КМР25Р, КМР25Г

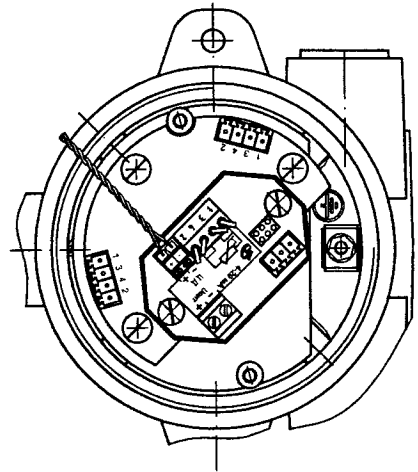


1. Размеры для справок, при ремонте контроль обязателен.
2. Свободный объем оболочки $V = 453 \text{ см}^3$. Испытательное давление 0,5 МПа.
3. Клея ВК-9 ОСТ92-0948-74 (редакция 1974г.).
4. Клея ВК-9. В заливной массе клея трещины, скалы, воздушные пузыри, отслоения от заливаемых деталей не допускаются.
5. Сварка ГОСТ 14771-76-Н1-ИН.
6. Сварка ГОСТ 14771-76-У1-ИН.
7. Сварка ГОСТ 14771-76-С1-ИН.
8. Сварка ГОСТ 14771-76-Т1-ИН.
9. Герметик 'Силогерм 2142' ТУ 2257-003-01296014-2015.
10. Категория сварных соединений - 11 по ГОСТ 23118-99.
11. Резьбовое соединение, обозначенное 'Варьб', должно иметь не менее 5 полных непрерывных неповрежденных ниток резьбы в зацеплении.
12. На резьбовые поверхности М100х2-6Н/6g, обозначенные 'Варьб', нанесена смазка Molykote 111 Comrolin.
13. Полость Д заполнена и уплотнена микросферами типа АСТМ.
14. Переходное сопряжение между зажимами ЗВ и оболочка должно быть не более 0,1 мм.

ППТП/ExdI моделей ТСМУ ОЗІП/ИНД, ТСПУ ОЗІП/ИНД с головкой типа "Г7"

3	72	РГАХ154-2015	24.12.15	РГАЖО. 282. 007 РЗ	Лист
Изм.	Лист	№ докум.	Подп.	Дата	70

А
Крышка Г, индикатор и кольцо
не показаны
Вариант с ИП/МП/ИИИД
для моделей Exd



Вариант с корпусом типа "К2"

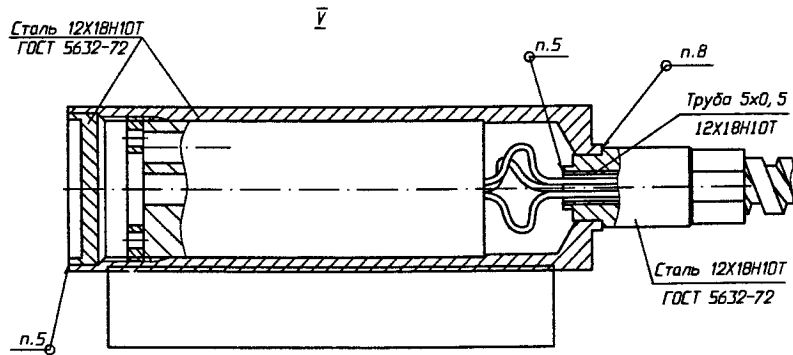
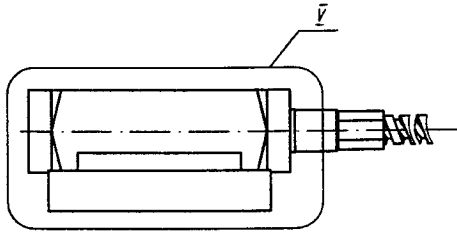
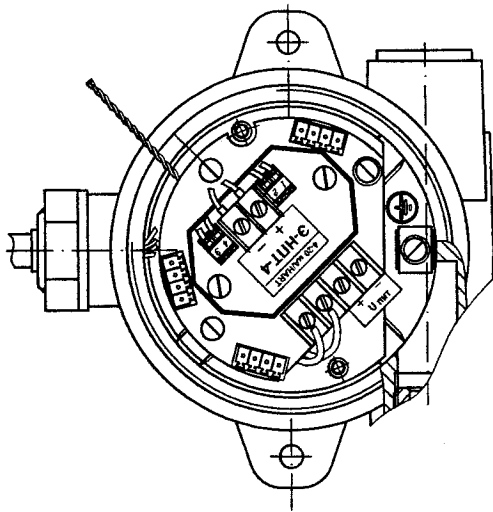


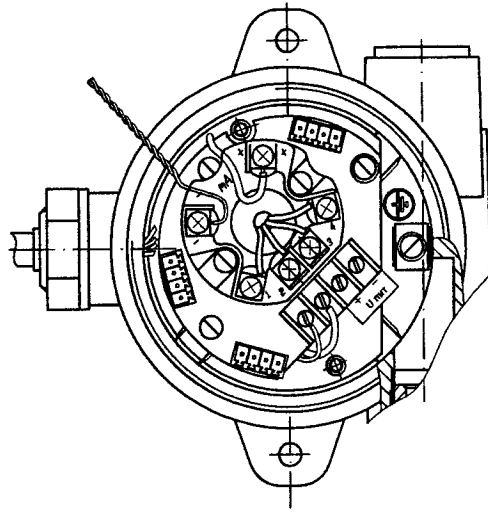
Рисунок 1.7 (продолжение) - Чертеж средств взрывозащиты исполнения П

Инв. N подл.	Подл. и дата	Взам. инв. N	Инв. N дубл.	Подл. и дата

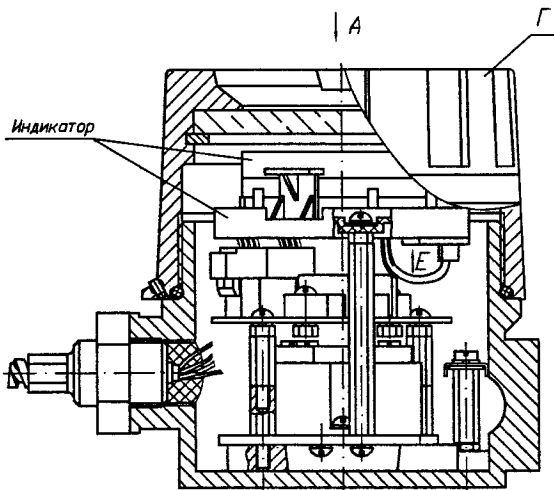
А
Крышка Г, индикатор и кольцо
не показаны
Вариант с ИП/ХТ-Э/ИИД
для моделей Ехd



А
Крышка Г, индикатор и кольцо не показаны
Вариант с ИП/ХТ-В/ИИД, ХТ-Э1/ИИД,
ХТ-РР/ИИД, ХТ-У/ИИД
для моделей Ехd

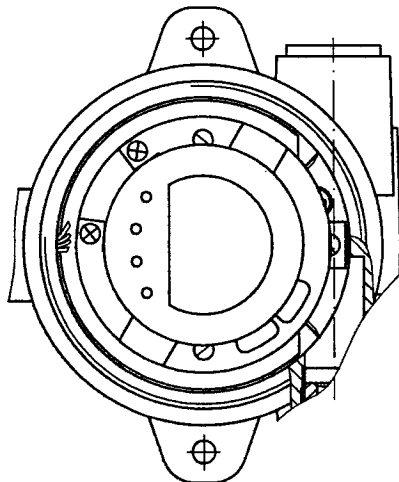
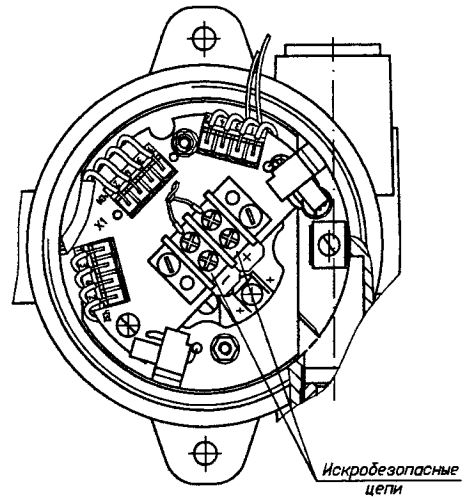


Вариант с ИП/ХТ-В/ИИД, ХТ-Э1/ИИД,
ХТ-РР/ИИД, ХТ-У/ИИД
для моделей Ехd



Крышка Г не показана

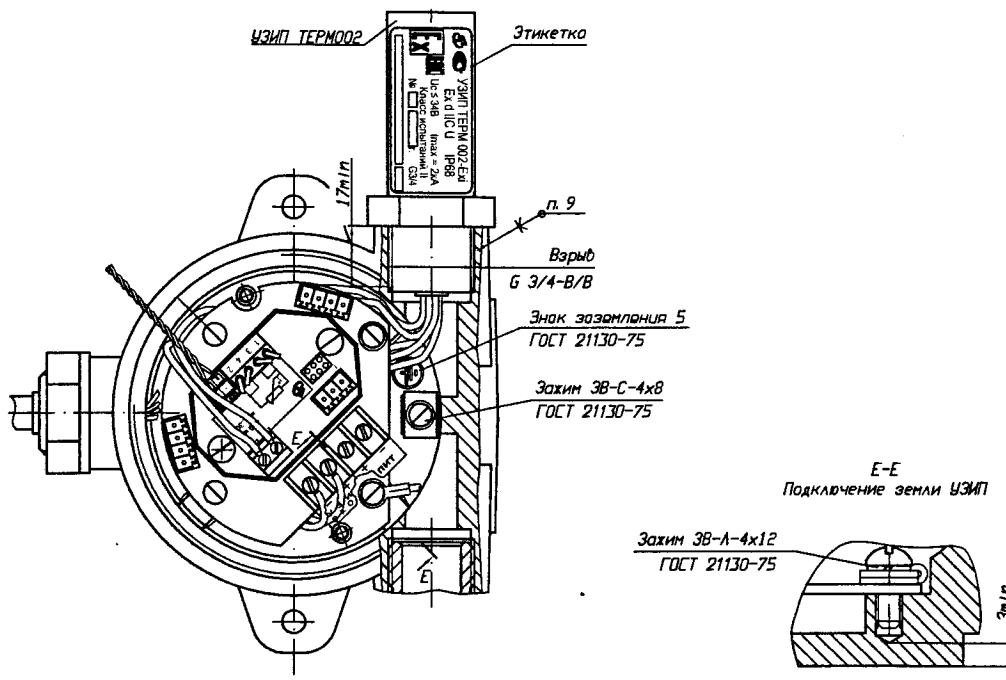
А
Крышка Г и индикатор не показаны



ТП/Ехd, ППП/Ехd1 моделей ТСМУ ОЗ1П/ИИД, ТСПУ ОЗ1П/ИИД с головкой типа "Г7"

3	71	РГАХ15-2015	24.12.15	РГАХО. 282. 007 РЗ	Лист
Изм.	Лист	№ докум.	Подп.	Дата	71

А
Крышка Г, индикатор и кольцо не показаны
Вариант с ИП/МП/ИИД в случае установки
УЗИП ТЕРМО02
для моделей Ехd



А
Крышка Г, индикатор и кольцо не показаны
Вариант с ИП/ХТ-У, ХТ-31, ХТ-PR, ХТ-У в
случае установки УЗИП ТЕРМО02
для моделей Ехd

ХТ-У

ХТ-31, ХТ-PR, ХТ-У

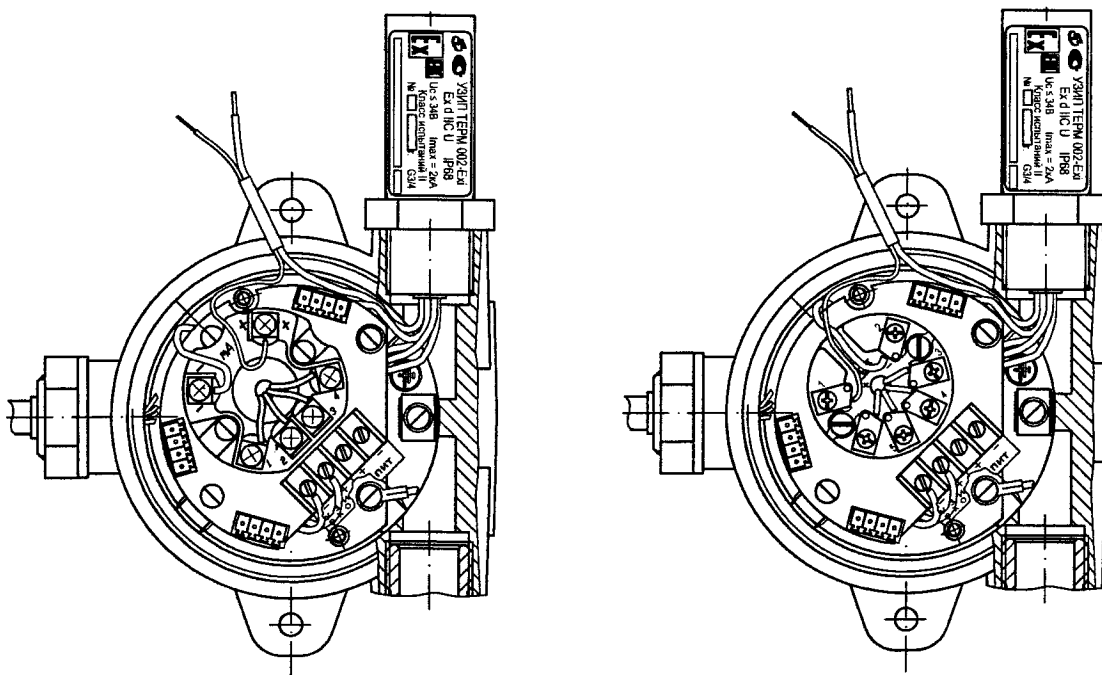


Рисунок 1.7 (продолжение) - Чертеж средств взрывозащиты исполнения ППТ

Подп. и дата

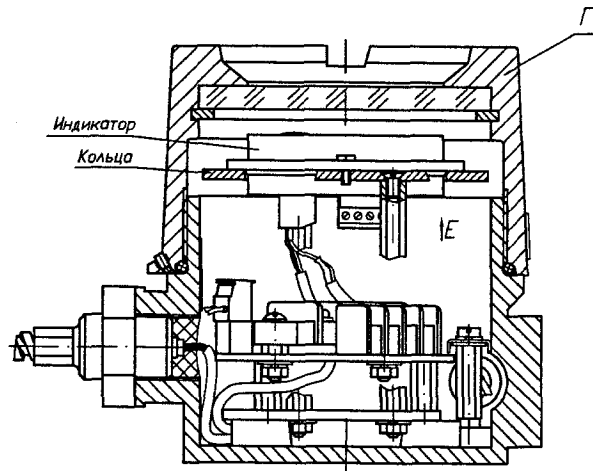
Инб. N дубл.

Взам. инб. N

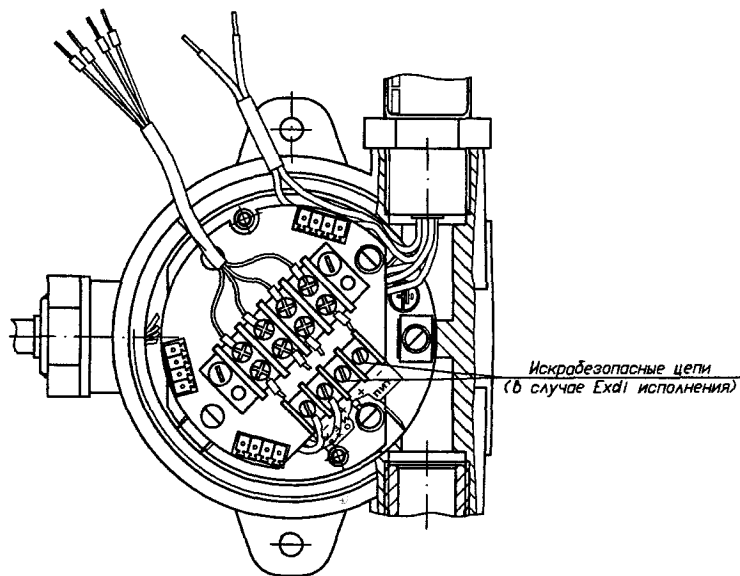
Подп. и дата

Инб. N подл.

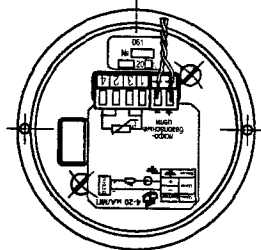
Вариант с ИП/МП/ИНД
для моделей Exd1, Exd



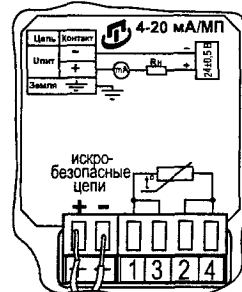
Крышка Г, индикатор и кольцо
не показаны



Е
Вид на индикатор
для Exd, Exd1 исполнения



Маркировка этикетки для
Exd1 исполнения

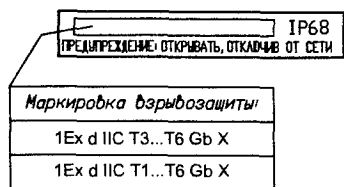


Exd, ППТ/Exd1 моделей ТСУ ОЗП/ИНД, ТСПУ ОЗП/ИНД с головкой типа "Г7"

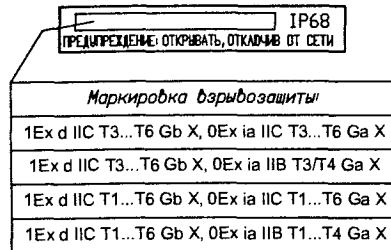
3	И	РГАХ151-2015	И	24.12.15	РГАХО. 282. 007 РЭ	Лист 72
Изм. Лист		№ докум.	Подп.	Дата		

Варианты этикетки

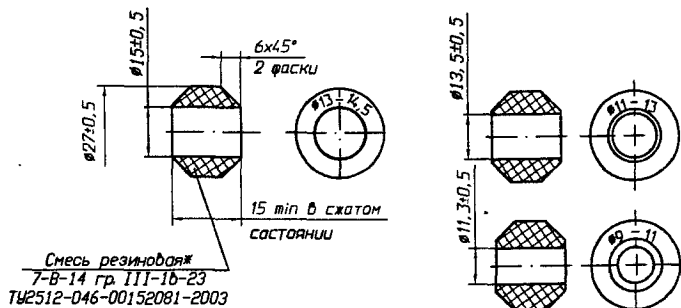
Маркировка для моделей Exd



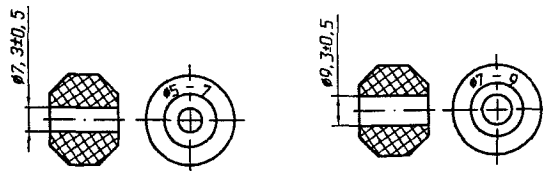
Маркировка для моделей ExdI



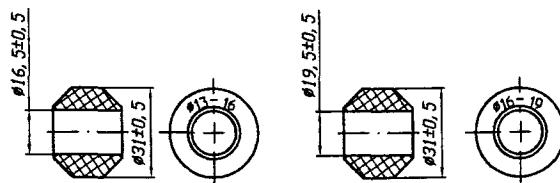
Варианты колец уплотнительных для кабельных вводов КВ1, КВТ1



* Вариант Смесь резиновая
9В-1 гр IV6-29
ТУ2512-046-00152081-2003



Варианты колец уплотнительных для кабельного ввода КВ2



Варианты колец уплотнительных для кабельных вводов КВТ

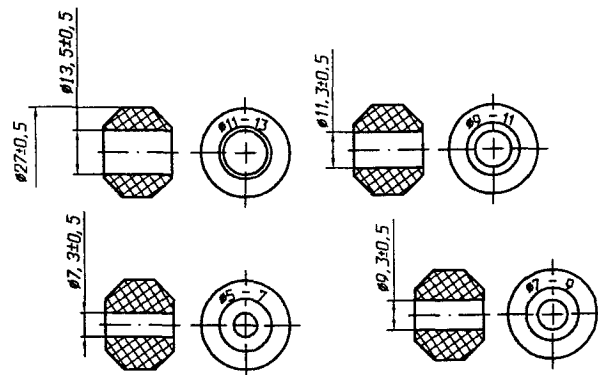


Рисунок 1.7 (окончание) - Чертеж средств взрывозащиты исполнения ППТП/Е

Подп. и дата

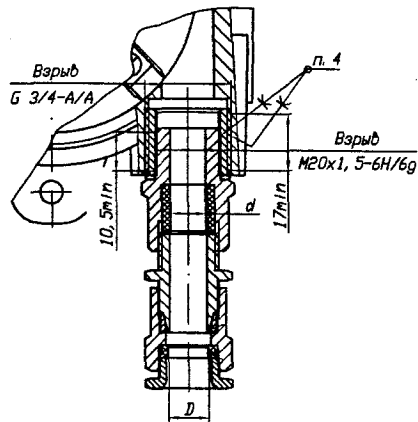
Инв. N дубл.

Взам. инв. N

Подп. и дата

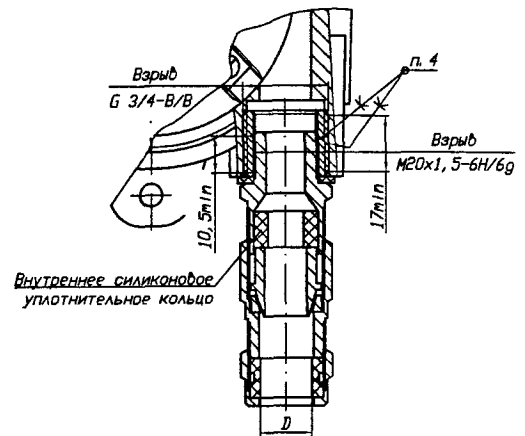
Инв. N подл.

Кабельный ввод KB5:
 FAL11KB (d=6-12; D=8-17) или
 FALS11KB (d=12-15; D=17-25)

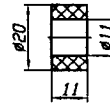


Вариант кабельного ввода KB5:

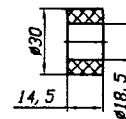
FECA11 (d=6-12; D=9-17) резьба M20x1,5;
 FECA2C (d=12-18; D=15-25) резьба G3/4,
 без втулки



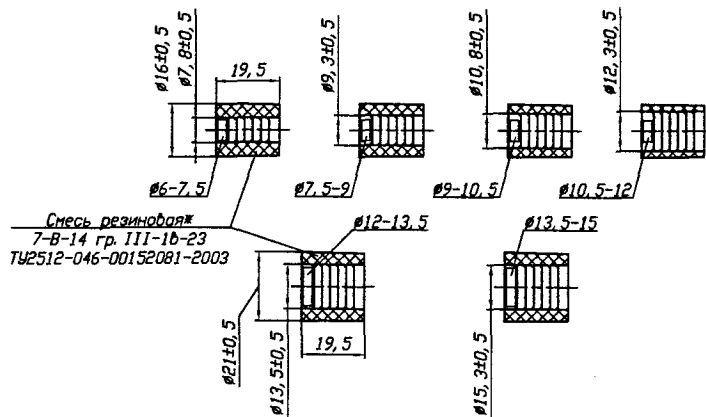
Размеры уплотнительного
 кольца для кабельного
 ввода KB5 (FECA11)



Размеры уплотнительного
 кольца для кабельного
 ввода KB5 (FECA2C)



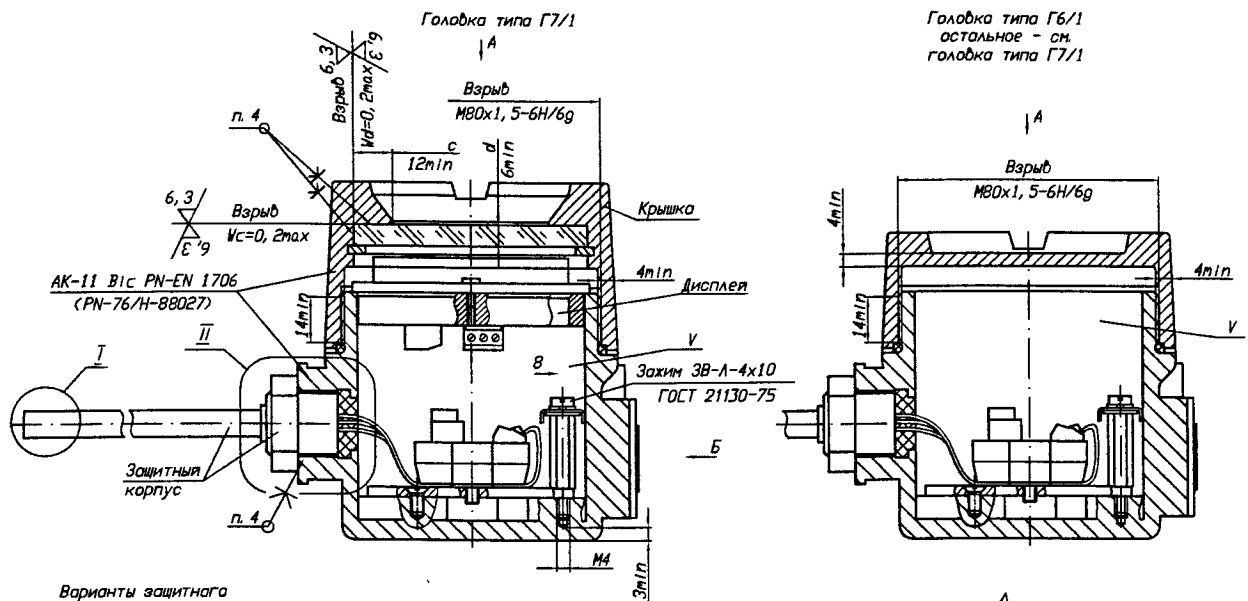
Варианты колец уплотнительных для кабельного ввода KB5



* Вариант Смесь резиновая
 98-1 гр IV8-29
 ТУ2512-046-00152081-2003

И, ППТП/ExdI моделей ТСУМ ОЗІП/ИНД, ТСПУ ОЗІП/ИНД с головкой типа "Г7"

3	73	РГАХ152-2015		24.12.15	РГАЖО. 282. 007 РЗ	Лист 73
Изм.	Лист	N докум.	Подп.	Дата		



Варианты защитного корпуса со штуцером

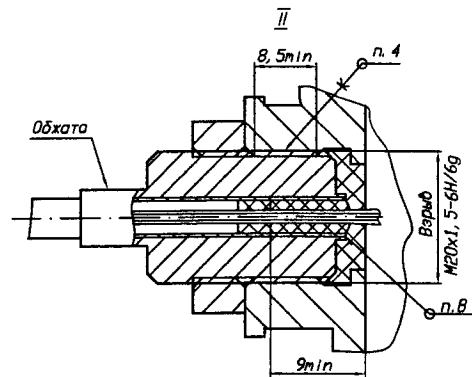
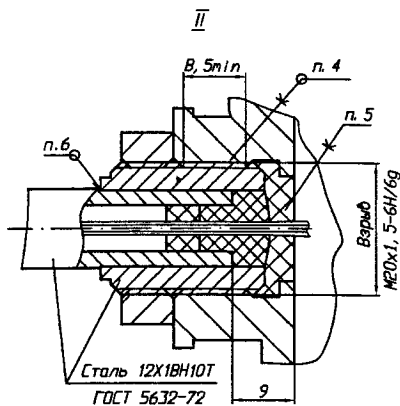
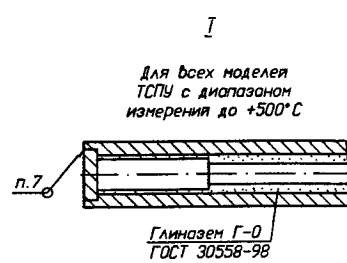
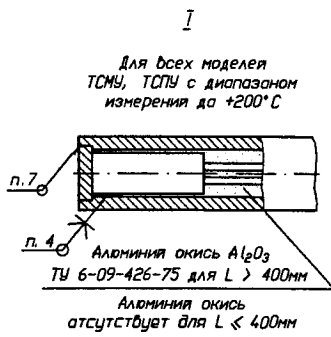
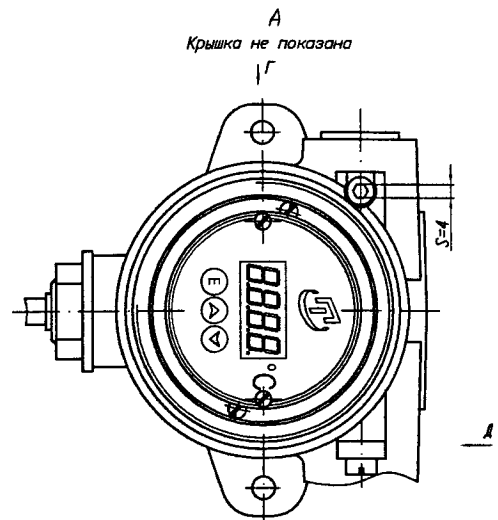
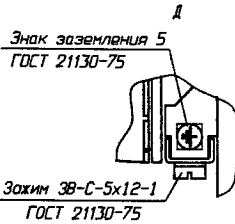
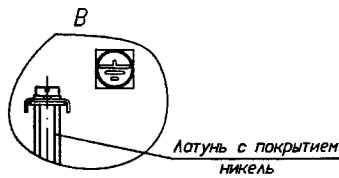
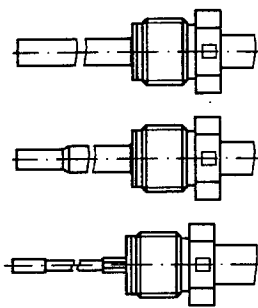


Рисунок 1.8 - Чертеж средств взрывозащиты ППТС/Exd, ППТС/ExdI, ППТС/Exd/Инд, ППТП/Exd, ТСПУ031С/Инд, ТХАУ 031С/Инд, ТХКУ 031С/Инд, ТНКУ 031С/Инд, ТСПУ 031П, ТХАУ 031П, ТХКУ 031П,

Подп. и дата

Инв. N дубл.

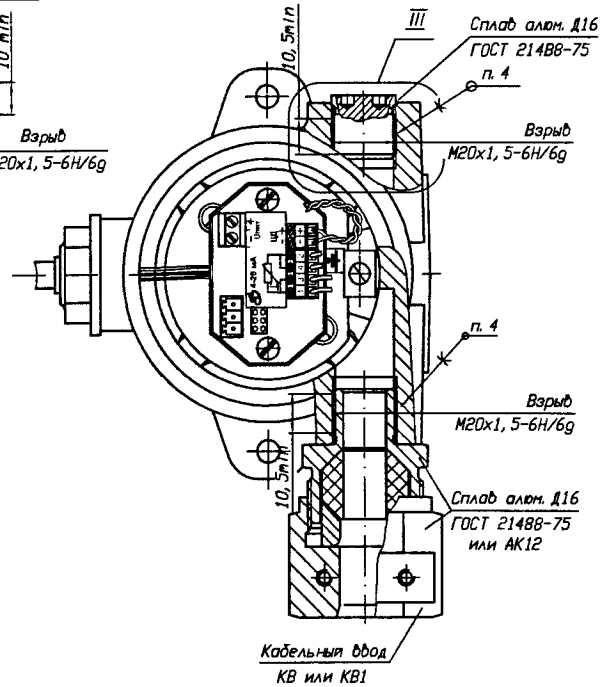
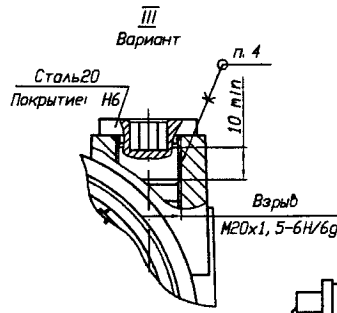
Взам. инв. N

Подп. и дата

Инв. N подл.

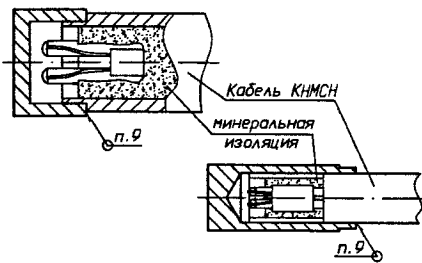
А
Крышка и дисплей
не показаны

ИП/МП в головку типа Г7/1
для моделей Ехд



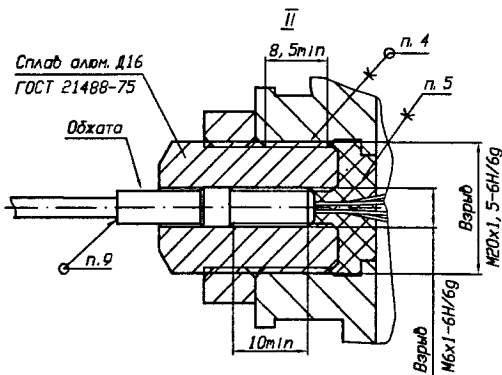
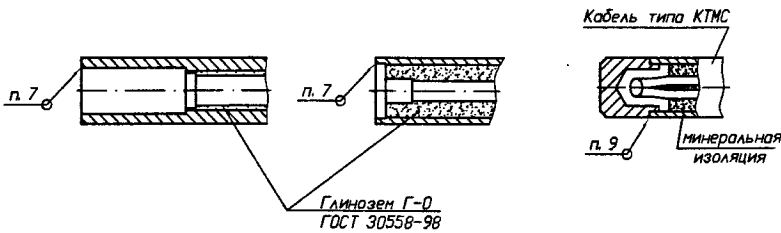
I

Для всех моделей ТСПУ с диапазоном
измерения до +500°С на основе кабеля КНМСН



I

Для всех моделей
ТХАУ, ТХКУ, ТННУ

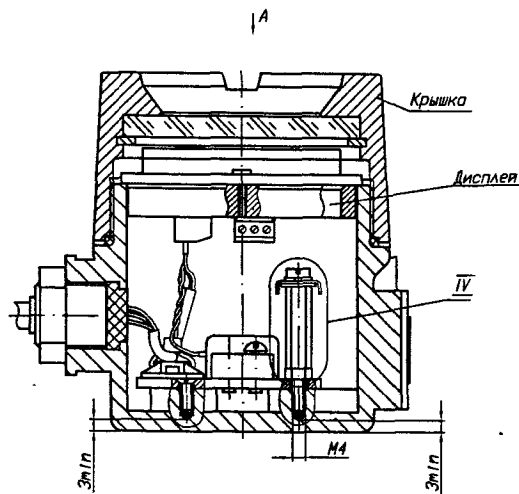


1. Размеры для справок, при ремонте контроль обязателен.
2. Свободный объем оболочки $V = 255 \text{ см}^3$. Испытательное давление 0,5 МПа.
3. Резьбовое соединение, обозначенное "Варьд", должно иметь не менее 5 полных непрерывных неподрезанных ниток резьбы в зацеплении.
4. Клей ВК-9 ОСТ92-0948-74 (редакция 1974г.).
5. Клей ВК-9. В залитой массе клея трещины, сколы, воздушные пузыри, отслоения от заливаемых деталей не допускаются.
6. Сварка ГОСТ 14771-76-Н1-ИН.
7. Сварка ГОСТ 14771-76-У1-ИН.
8. Сварка ГОСТ 14771-76-У4-ИН.
9. Сварка ГОСТ 28915-91-Н1-ЛИ.
10. Категория сварных соединения II по ГОСТ 23118-99.
11. На резьбовые поверхности М20х1, 5-6Н/6g, обозначенные "Варьд", нанесена смазка MoLykote 111 Comround.
12. Переходное сопротивление между зажимом ЗШ. ЗВ и оболочка должно быть не более 0,1 Ом.

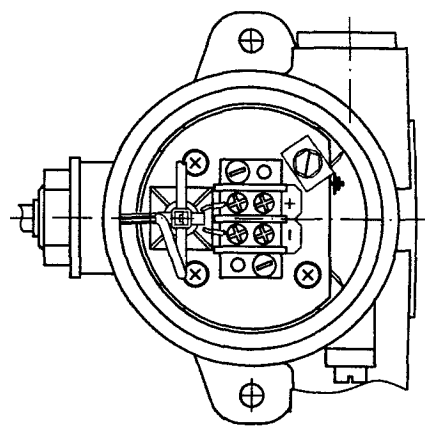
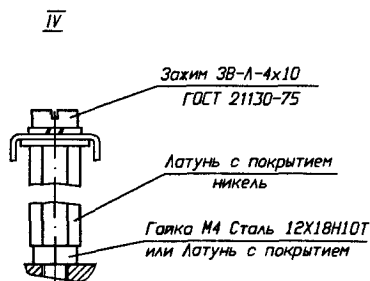
ППТП/Ехд1, ППП/Ехд/ИНД моделей ТСМУ ОЗ1С, ТСПУ ОЗ1С, ТХАУ ОЗ1С, ТХКУ ОЗ1С, ТННУ ОЗ1С, ТСМУ ОЗ1С/ИНД, ТННУ ОЗ1П, ТСПУ ОЗ1П/ИНД, ТХАУ ОЗ1П/ИНД, ТХКУ ОЗ1П/ИНД, ТННУ ОЗ1П/ИНД с головками типа "Г6/1", "Г7/1"

3	74	РГАХ15-2015	24.12.15	РГАХО. 282. 007 РЗ	Лист
Изм. Лист		Н докум.	Подп.	Дата	74

ИП/МП в головку типа Г7/1
для моделей Ехd1



A
Крышка и дисплей
не показаны



IV Вариант

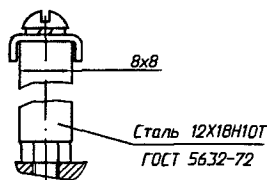
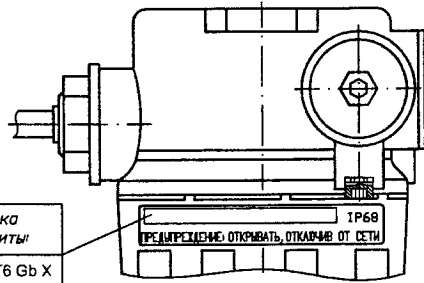


Рисунок 1.8 (продолжение) - Чертеж средств взрывозащиты ППТС/Ехd, ППТС/Ехd1, ППТС/Ехd/ИИИД, ТСМУ ОЗ1С/ИИИД, ТСПУОЗ1С/ИИИД, ТХАУ ОЗ1С/ИИИД, ТХКУ ОЗ1С/ИИИД, ТНКУ ОЗ1С/ИИИД, ТСПУ ОЗ1П, ТХАУ ОЗ1П, "Г6/1", "Г7/1"

Инв. N подл.	Подп. и дата
Взам. инв. N	Инв. N дубл.
Подп. и дата	Подп. и дата

Г
Для моделей Exd



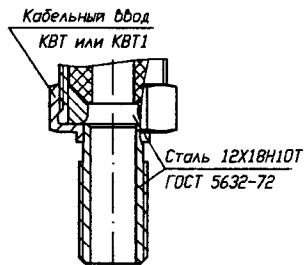
Маркировка взрывозащиты:
1Ex d IIC T3...T6 Gb X
1Ex d IIC T1...T6 Gb X

Г
Для моделей ExdI

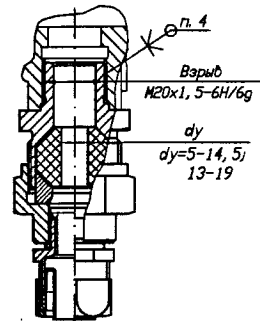


Маркировка взрывозащиты:
1Ex d IIC T3...T6 Gb X, 0Ex ia IIC T3...T6 Ga X
1Ex d IIC T3...T6 Gb X, 0Ex ia IIB T3/T4 Ga X
1Ex d IIC T1...T6 Gb X, 0Ex ia IIC T1...T6 Ga X
1Ex d IIC T1...T6 Gb X, 0Ex ia IIB T1...T4 Ga X

Вариант кабельного ввода



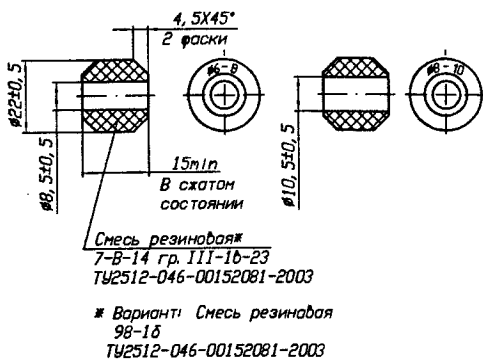
Вариант кабельного ввода
КМР15Р, КМР16Г, КМР20Р,
КМР22Г, КМР25Р, КМР25Г



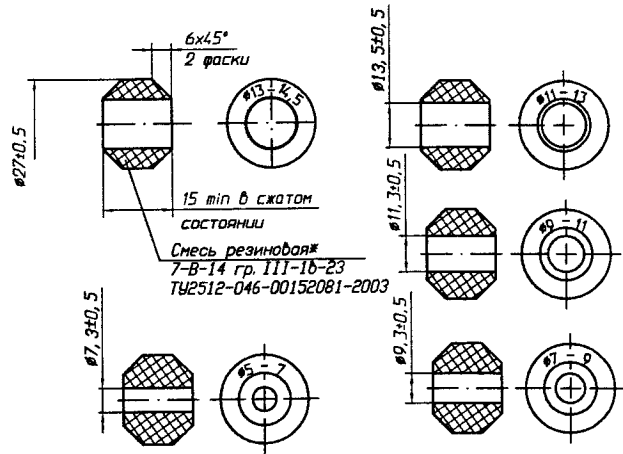
ППТП/Exd, ППТП/ExdI, ППТП/Exd/Инд моделей ТСМУ 031С, ТСПУ 031С, ТХАУ 031С, ТХКУ 031С, ТННУ 031С, ТХКУ 031П, ТННУ 031П, ТСПУ 031П/Инд, ТХАУ 031П/Инд, ТХКУ 031П/Инд, ТННУ 031П/Инд с гололками типа

3	75	РГАХ15-2015	24.12.15	РГАЖО. 282. 007 РЗ	Лист 75
Изм.	Лист	№ докум.	Подп.	Дата	

Варианты колец уплотнительных для кабельных вводов КВ, КВТ

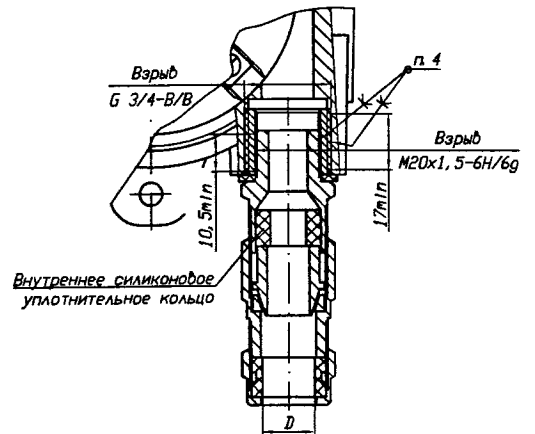
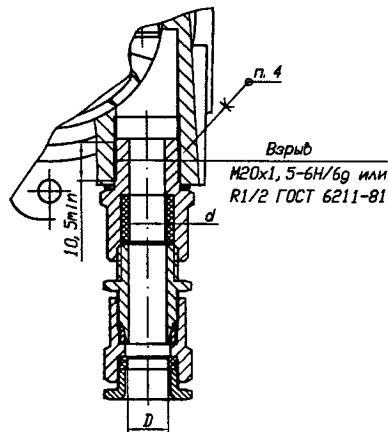


Варианты колец уплотнительных для кабельных вводов КВ1, КВТ1, КМР

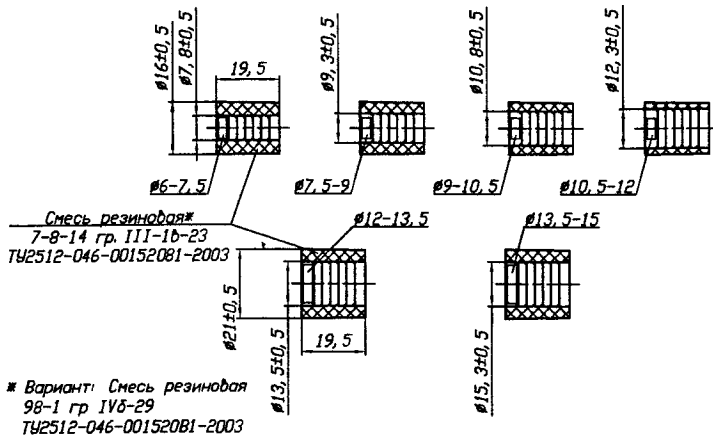


Кабельный ввод КВ5:
FAL11KB ($d=6-12$; $D=8-17$) или
FALS11KB ($d=12-15$; $D=17-25$)

Вариант кабельного ввода КВ5:
FECA11 ($d=6-12$; $D=9-17$) резьба М20х1,5



Варианты колец уплотнительных для кабельного ввода КВ5



Размеры уплотнительного кольца для кабельного ввода КВ5 (FECA11)

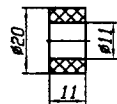
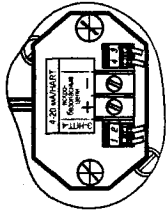


Рисунок 1.8 (окончание) - Чертеж средств взрывозащиты ППТС/Exd, ППТС/Exd1, ППТС/Exd/Инд, ТСМУ ОЗ1С/Инд, ТСПЧОЗ1С/Инд, ТХАУ ОЗ1С/Инд, ТХКУ ОЗ1С/Инд, ТНЧУ ОЗ1С/Инд, ТСПУ ОЗ1П, головками типа "Г6/1", "Г7/1"

Инф. N подл.	Подп. и дата
Взам. инф. N	Инф. N дубл.
Подп. и дата	Подп. и дата

А
Крышка не показана
Варианты устанавливаемых ИП в головку типа Г6/1

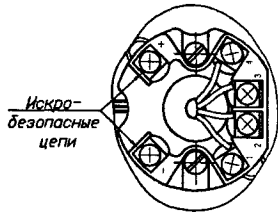
ИП/ХТ-Э
для моделей Exd, ExdI



Маркировка на этикетке
(в случае ExdI)



ИП/ХТ-И
для моделей Exd, ExdI

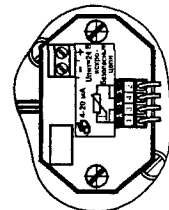


ИП/ХТ-З1, ИП/ХТ-У, ИП/ХТ-РР
для моделей Exd, ExdI



Искро-
безопасные
цепи

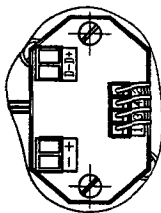
ИП/ИП
для моделей Exd, ExdI



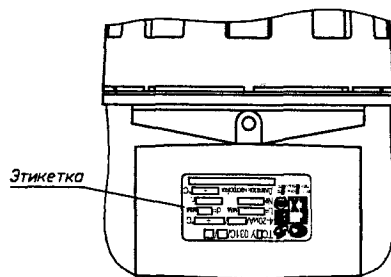
Маркировка на этикетке
(в случае ExdI)



ИП/МБ
для моделей Exd

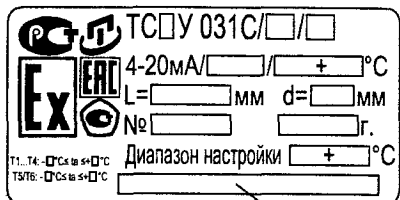


Б

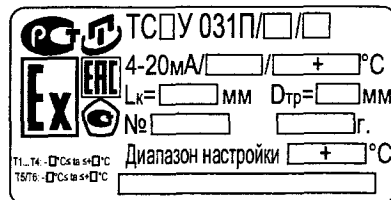


Этикетка

Вид на этикетку ○



номер
сертификата



ППП/Exd, ППП/ExdI, ППП/Exd/ИИД моделей ТСМУ 031С, ТСПУ 031С, ТХАУ 031С, ТХКУ 031С, ТНЧУ 031С, ТХАУ 031П, ТХКУ 031П, ТНЧУ 031П, ТСПУ 031П/ИИД, ТХАУ 031П/ИИД, ТХКУ 031П/ИИД, ТНЧУ 031П/ИИД с

3	76	РГАЖ15-2015	24.12.15	РГАЖО. 282. 007 РЗ	Лист
Изм. Лист	№ докум.	Подп.	Дата		76

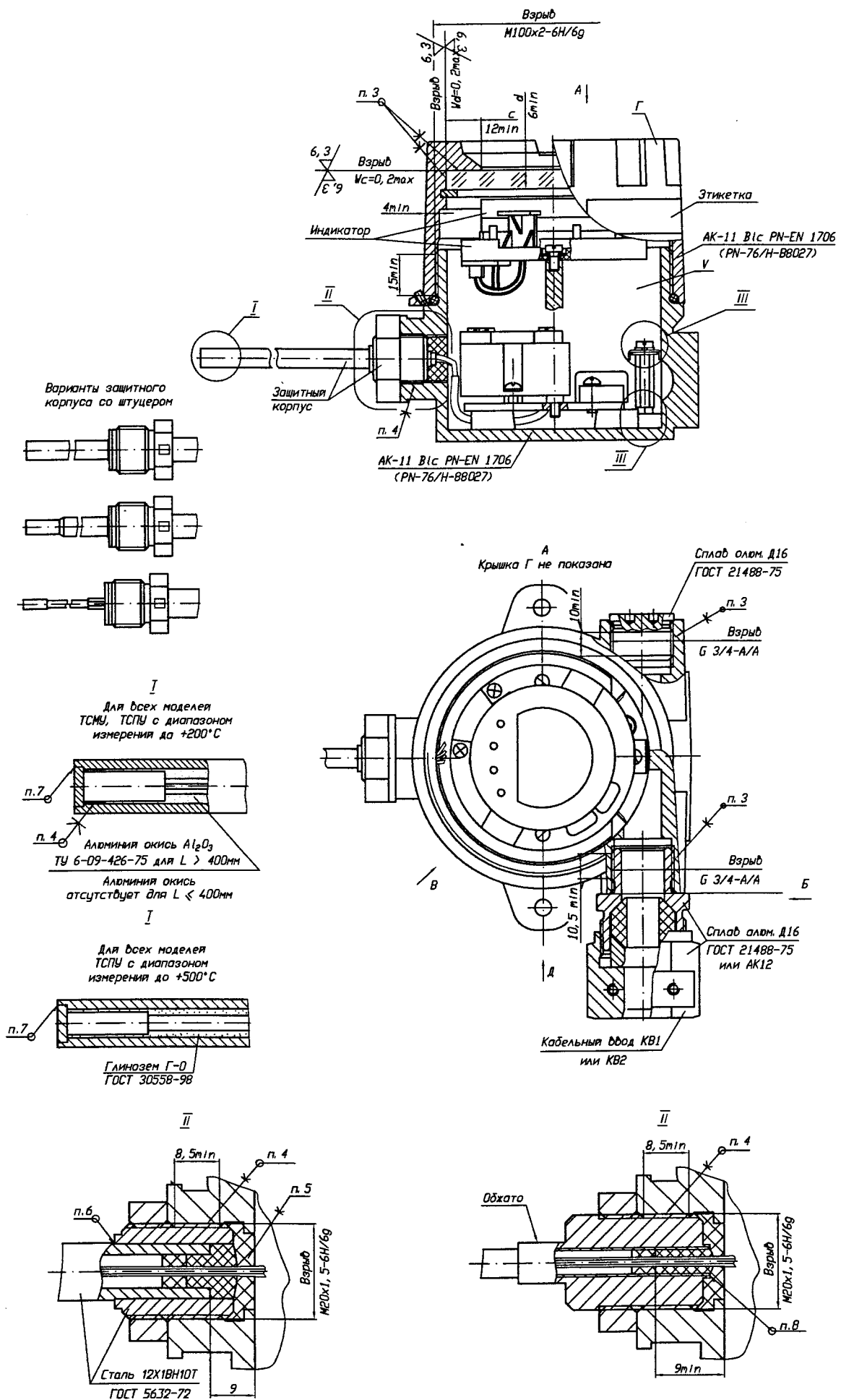
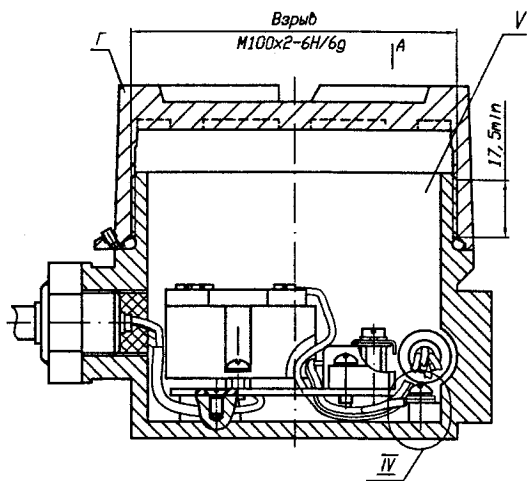


Рисунок 1.9 - Чертеж средств взрывозащиты ППТС/Exd/ИНД, ППТС/ExdI/ИНД моделей

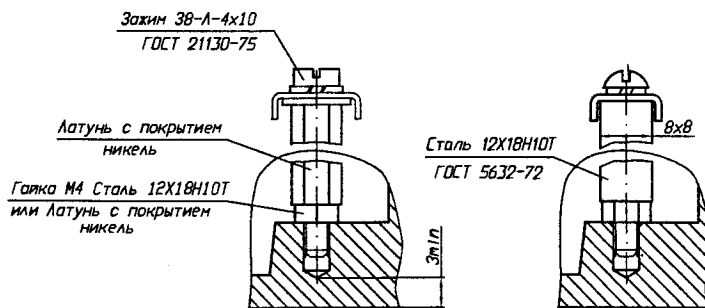
Инв. N подл.	Подп. и дата
Взам. инв. N	Инв. N дубл.
Взаим. инв. N	Подп. и дата
Инв. N подл.	Подп. и дата

Головка типа Г6
остальное - см.
головка типа Г7

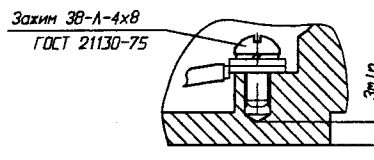


III

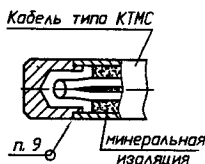
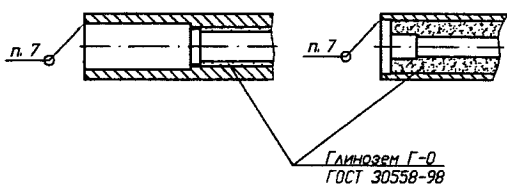
III вариант



IV

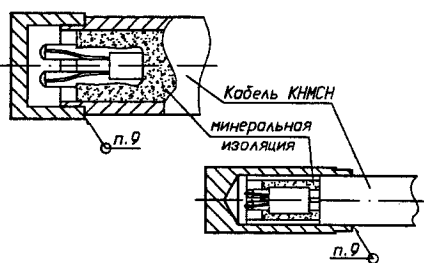


I
Для всех моделей
ТХАУ, ТХКУ, ТННУ

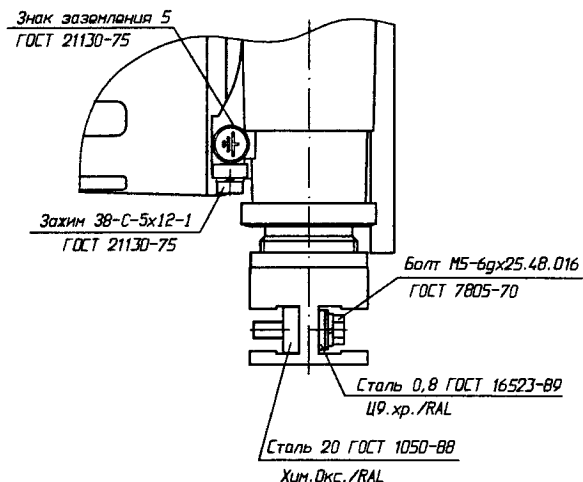


I

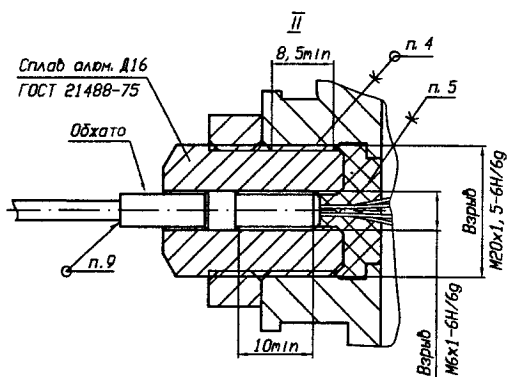
Для всех моделей ТСПУ с диапазоном
измерения до +500°С на основе кабеля КНМСН



Б



1. Размеры для справок, при ремонте контроль обязателен.
2. Свободный объем оболочки $V = 255 \text{ см}^3$. Испытательное давление 0,5 МПа.
3. Резьбовое соединение, обозначенное 'Варьф', должно иметь не менее 5 полных непрерывных неподрезанных ниток резьбы в зацеплении.
4. Клея ВК-9 ОСТ92-0948-74 (редакция 1974г.).
5. Клея ВК-9. В залитой массе клея трещины, сколы, воздушные пузыри, отслоения от заливаемых деталей не допускаются.
6. Сварка ГОСТ 14771-76-Н1-ИН.
7. Сварка ГОСТ 14771-76-У1-ИН.
8. Сварка ГОСТ 14771-76-У4-ИН.
9. Сварка ГОСТ 28915-91-Н1-АИ.
10. Герметик 'Силогерм 2142' ТУ 2257-003-01296014-2015.
11. Категория сварных соединений 11 по ГОСТ 23118-99.
12. На резьбовые поверхности М80х1,5-6Н/6g, обозначенные 'Варьф', нанесена смазка Molykote 111 Compaund.
13. Переходное сопротивление между зажимами ЗШ, ЗВ и оболочкой должно быть не более 0,1 Ом.

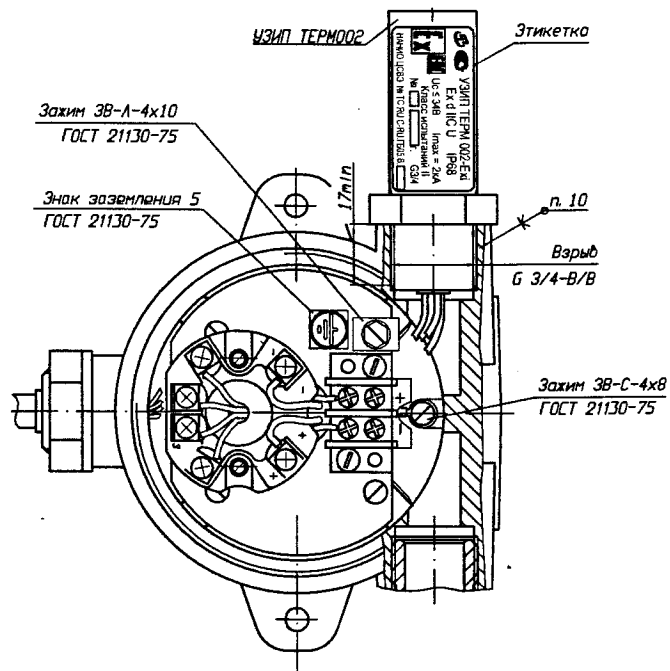


ТСПУ ОЗ1С/ИНД, ТСПУОЗ1С/ИНД, ТХАУ ОЗ1С/ИНД, ТХКУ ОЗ1С/ИНД, ТННУ ОЗ1С/ИНД с головкой типа 'Г6, Г7'

3	77	РГАХ15-2015	24.12.15	РГАХО. 282. 007 РЗ	Лист
Изм. Лист	№ докум.	Подп.	Дата		77

А
 Для головок типа Г6, Г7 в
 случае установки УЗИП ТЕРМО02

Крышка Г не показана

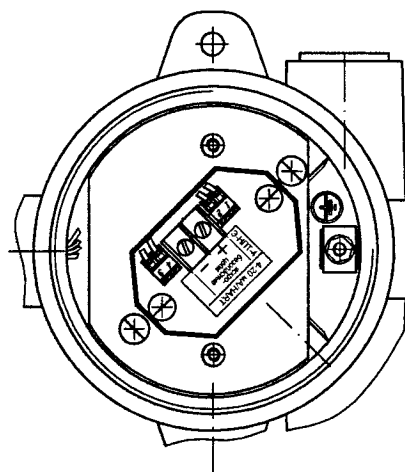
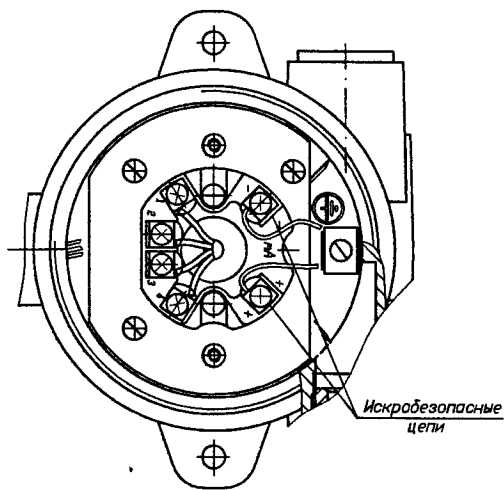


А
 Крышка Г не показана

Вариант с ИП/ХТ-У, ИП/ХТ-З
 для моделей Ехd, Ехd1 с головками
 типа Г6

ИП/ХТ-У/ИИД, ХТ-У/ИИД,
 ХТ-РР/ИИД, ХТ-З1/ИИД

ИП/ХТ-З/ИИД



Маркировка этикетки

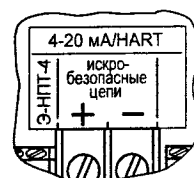


Рисунок 1.9 (продолжение) - Чертеж средств взрывозащиты ППТС/Ехd/ИИД, ППТС/Ехd1/ИИД, моделей

Подп. и дата

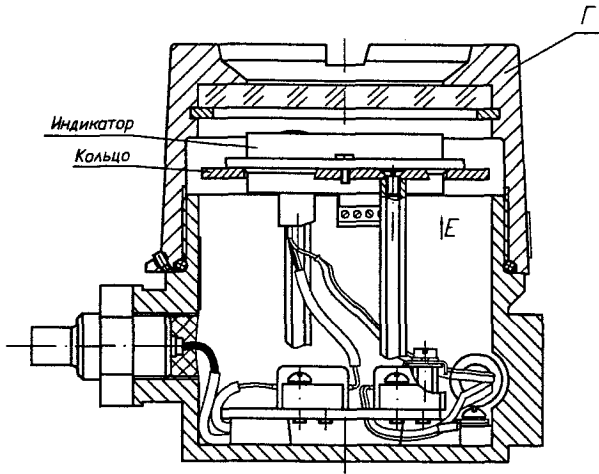
Инв. N дубл.

Взам. инв. N

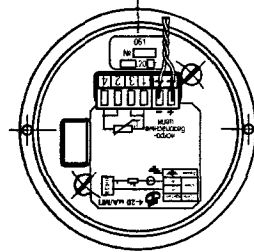
Подп. и дата

Инв. N подл.

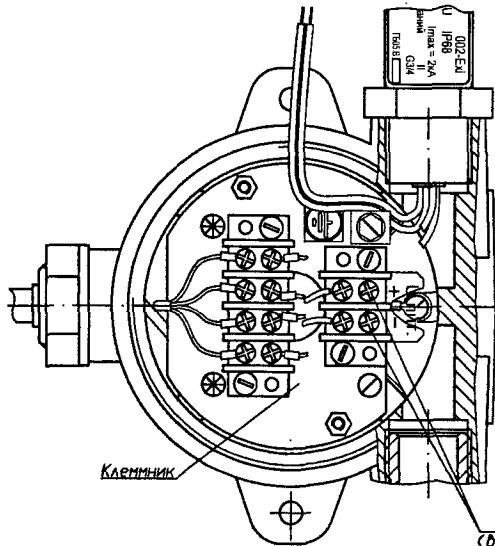
Вариант с ИП/МП/ИНД
для моделей Exd, ExdI



Е
Вид на индикатор
для Exd, ExdI исполнения

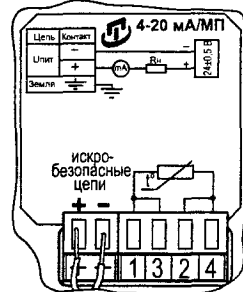


Крышка Г, индикатор и кольцо
не показаны



Искробезопасные цепи
(в случае ExdI исполнения)

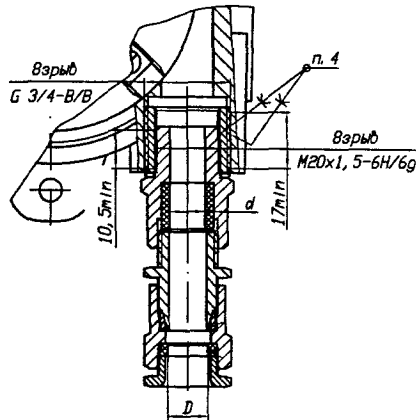
Маркировка этикетки для
ExdI исполнения



ТСМУ ОЗІС/ИНД, ТСПУОЗІС/ИНД, ТХАУ ОЗІС/ИНД, ТХКУ ОЗІС/ИНД, ТННУ ОЗІС/ИНД с головкой типа "Г6, Г7"

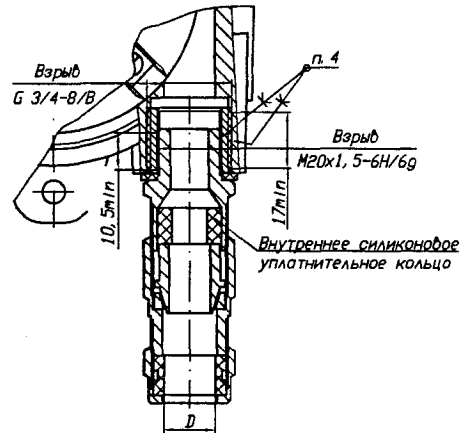
3	РХ	РГАХ15-2015	РХ	24.12.15	РГАЖО. 282. 007 РЗ	Лист
Изм.	Лист	№ докум.	Подп.	Дата		78

Вариант кабельного ввода KB5:
 FAL1IKB (d=6-12; D=8-17) или
 FALS1IKB (d=12-15; D=17-25)

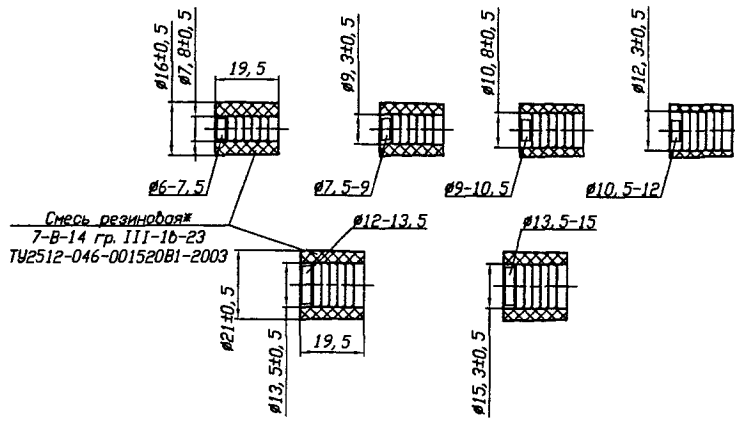


Вариант кабельного ввода KB5:

FECA11 (d=6-12; D=9-17) резьба M20x1,5;
 FECA2C (d=12-18; D=15-25) резьба G3/4,
 без втулки



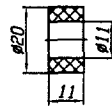
Варианты колец уплотнительных для кабельного ввода KB5



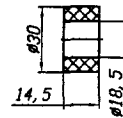
Смесь резиновая
 7-В-14 гр. III-16-23
 ТУ2512-046-001520В1-2003

* Вариант Смесь резиновая
 98-1 гр IV6-29
 ТУ2512-046-001520В1-2003

Размеры уплотнительного
 кольца для кабельного
 ввода KB5 (FECA11)



Размеры уплотнительного
 кольца для кабельного
 ввода KB5 (FECA2C)



Маркировка на этикетке
 для Exd исполнения

IP68
ПРЕДУПРЕЖДЕНИЕ: ОТКРЫВАТЬ, ОТКАЛЫВ ОТ СЕТИ
Маркировка взрывозащиты:
1Ex d IIC T3...T6 Gb X
1Ex d IIC T1...T6 Gb X

Маркировка на этикетке
 для Exd1 исполнения

IP68
ПРЕДУПРЕЖДЕНИЕ: ОТКРЫВАТЬ, ОТКАЛЫВ ОТ СЕТИ
Маркировка взрывозащиты:
1Ex d IIC T3...T6 Gb X, 0Ex ia IIC T3...T6 Ga X
1Ex d IIC T3...T6 Gb X, 0Ex ia IIB T3/T4 Ga X
1Ex d IIC T1...T6 Gb X, 0Ex ia IIC T1...T6 Ga X
1Ex d IIC T1...T6 Gb X, 0Ex ia IIB T1...T4 Ga X

ТСМУ ОЗ1С/ИНД, ТСПУОЗ1С/ИНД, ТХАУ ОЗ1С/ИНД, ТХКУ ОЗ1С/ИНД, ТННУ ОЗ1С/ИНД с головкой типа "Г6, Г7"

3	79	РГАХ15-2015	24.12.15	РГАХО.282.007 РЗ	Лист
Изм. Лист	№ докум.	Подп.	Дата		79

1.5.1.9 На головке ППТ/Exd или на этикетке, прикрепленной к головке ППТ/Exd, имеются:

- специальный знак взрывобезопасности;
- знак степени защиты от внешних воздействующих факторов IP67 или IP68;
- предупредительная надпись ПРЕДУПРЕЖДЕНИЕ: ОТКРЫВАТЬ, ОТКЛЮЧИВ ОТ СЕТИ;

- маркировка взрывозащиты 1Ex d IIC T3...T6 Gb X, или 1Ex d IIC T1...T6 Gb X.

Знак X, следующий за маркировкой взрывозащиты, в соответствии с ТР ТС 012/2011 (обеспечение соответствия требованиям безопасности – по ГОСТ Р МЭК 60079-0-2011) указывает на особые условия монтажа и эксплуатации ППТ/Exd, а именно на то, что наружные поверхности ППТ, контактирующие с внешней окружающей средой, в которой возможно образование взрывоопасных смесей, должны быть защищены от превышения их температуры вследствие теплопередачи от измеряемой среды или поверхности выше допустимых значений для электрооборудования соответствующего температурного класса по ТР ТС 012/2011.

На этикетках, прикрепленных к ППТ/Exd, имеется маркировка температуры окружающей среды: $-60\text{ }^{\circ}\text{C} \leq t_a \leq +85\text{ }^{\circ}\text{C}$, или $-60\text{ }^{\circ}\text{C} \leq t_a \leq +70\text{ }^{\circ}\text{C}$, или $-50\text{ }^{\circ}\text{C} \leq t_a \leq +85\text{ }^{\circ}\text{C}$, или $-50\text{ }^{\circ}\text{C} \leq t_a \leq +70\text{ }^{\circ}\text{C}$, или $-40\text{ }^{\circ}\text{C} \leq t_a \leq +85\text{ }^{\circ}\text{C}$, или $-40\text{ }^{\circ}\text{C} \leq t_a \leq +70\text{ }^{\circ}\text{C}$.

1.5.1.10 ППТ/Exd снабжены наружным и внутренним заземляющими зажимами, около которых имеются знаки заземления по ГОСТ 21130.

1.5.2 Обеспечение взрывозащищенности ППТ/Exi с видом взрывозащиты «Искробезопасная электрическая цепь «i»

1.5.2.1 Взрывозащищенность ППТ/Exi обеспечивается видом взрывозащиты «Искробезопасная электрическая цепь «i» по ТР ТС 012/2011 (обеспечение соответствия требованиям безопасности – согласно ГОСТ Р МЭК 60079-11-2010).

1.5.2.2 ППТ/Exi предназначены для работы совместно с источниками питания и регистрирующей аппаратурой, имеющими искробезопасные электрические цепи для подключения ППТ/Exi.

1.5.2.3 Материалы, применяемые в ППТ/Exi, выбраны с учётом обеспечения требований ТР ТС 012/2011 (обеспечение соответствия требованиям безопасности – согласно ГОСТ Р МЭК 60079-0-2011, ГОСТ Р МЭК 60079-11-2010) к степени защиты оболочки, механической прочности, стойкости к действию пламени и искробезопасности от электрических разрядов.

1.5.2.4 Оболочки ППТ/Exi, в которые заключены их электрические части, обеспечивают защиту внутренних элементов ППТ/Exi от соприкосновения с токоведущими частями, находящимися под напряжением, и от внешних воздействий окружающей среды.

Степень защиты оболочек IP65, IP67, IP68 по ТР ТС 010/2011 (обеспечение соответствия требованиям безопасности – согласно ГОСТ 14254) подтверждена испытаниями в испытательной организации.

Части оболочки, контактирующие с измеряемой средой, подвергаются гидравлическим испытаниям со стороны действия измеряемой среды соответствующим давлением.

Наружная поверхность головок типов «М», «Г10/У», «Г11/У» из алюминиевого сплава UNI4514G-AISI13 или алюминиевого сплава АК-12 по ГОСТ 1583 покрыта порошковой краской типа RAL.

Наружная поверхность головок типов «Г2», «Г4», «Г6», «Г6/1», «Г7», «Г7/1» из алюминиевого сплава АК-11 по PN-EN 1706, а также головок типов «Г8», «Г8/1» покрыта эмалью.

ППТ/Exi с головкой типа «М» имеют отверстия в крышке и корпусе головки для контровки ППТ/Exi после монтажа на объекте.

Контровка ППТ/Exi с головками типов «Г2», «Г4», «Г6», «Г6/1», «Г7», «Г7/1», «Г10/У», «Г11/У» после монтажа на объекте проводится с помощью стопорного устройства, состоящего из винта с головкой под спецключ.

Исполн. и дата подл.

Инв. № докл.

Взам. инв. №

Исполн. и дата

Инв. № подл.

3	80	РГАЖ15 1/2 - 2015	<i>ИМ</i>	24.12.15
Изм.	Лист	№ докум	Подп.	Дата

РГАЖ 0.282.007 РЭ

Лист
80

У ППТ/Ехі с головками типов «Г8», «Г8/1», «Г9» после монтажа на объекте проводится пломбирование одного из 4-х винтов, крепящих крышку головки к её корпусу.

1.5.2.5 ИП/Ехі, устанавливаемые в головку ППТ/Ехі, выполнены в виде отдельного модуля.

В ППТ/Ехі устанавливают ИП/Ехі собственной разработки, а также ИП/Ехі с действующими сертификатами соответствия других производителей:

- типа ТЗ2.1S;
- типа Элметро-НПТ-4;
- типа ИП 0304/М1-Н;
- типа 5335D, 5337D;
- типа УТА 70;
- типа УТА 510.

1.5.2.6 Подключение внутренних и внешних электрических цепей к ИП/Ехі осуществляется с помощью клеммной колодки с зажимами «под винт». Материал колодки, толщина изоляционных перегородок между зажимами колодки и электрическая прочность изоляции перегородок колодки соответствуют требованиям ТР ТС 012/2011 (обеспечение соответствия требованиям безопасности – согласно ГОСТ Р МЭК 60079-0-2011, ГОСТ Р МЭК 60079-11-2010).

Проводники внешних электрических цепей, подключённые к ИП/Ехі, предохранены от выдёргивания при помощи уплотнения эластичным резиновым кольцом, установленным в кабельном вводе головки.

1.5.2.7 Болты зажимного штуцера вводного устройства предохранены от самоотвинчивания применением пружинных шайб.

Резьбовое соединение головки и защитного корпуса у ППТ/Ехі предохранено от самоотвинчивания с помощью клея и контрвочной гайки.

Резьбовое соединение крышки и корпуса головок типов «Г2», «Г4», «Г6», «Г6/1», «Г7», «Г7/1», «Г10/У», «Г11/У» предохранено от самоотвинчивания стопорным устройством, состоящим из винта с головкой под спецключ. При заворачивании винт входит в зацепление с пазами на крышке головки и механически стопорит её. Винт находится в охранной зоне, образованной специально выполненным углублением в корпусе головки.

1.5.2.8 Температура наиболее нагретых наружных частей оболочек ППТ/Ехі и электрических элементов внутри них не превышает значений, соответствующих температурным классам Т1, ..., Т6 по ТР ТС 012/2011 (обеспечение соответствия требованиям безопасности – по ГОСТ Р МЭК 60079-0-2011).

1.5.2.9 ППТ/Ехі, кроме ППТ/Ехі с головкой типа «Г9», снабжены наружным и внутренним заземляющим зажимами, около которых имеются знаки заземления по ГОСТ 21130.

1.5.2.10 Заземляющие зажимы ППТ/Ехі предохранены от самоотвинчивания с помощью пружинных шайб.

1.5.2.11 На съёмной крышке ППТ/Ехі нанесена предупредительная надпись ПРЕДУПРЕЖДЕНИЕ: ОТКРЫВАТЬ, ОТКЛЮЧИВ ОТ СЕТИ.

На этикетке, прикрепленной к ППТ/Ехі, или на съёмной крышке ППТ/Ехі нанесены:

- специальный знак взрывобезопасности;
- маркировка взрывозащиты: 0Ex ia IIB T3/T4 Ga X, или 0Ex ia IIB T1...T4 Ga X, или 0Ex ia IIC T3...T6 Ga X, или 0Ex ia IIC T1...T4 Ga X, или 0Ex ia IIC T1...T6 Ga X;
- температура окружающей среды: $-55\text{ °C} \leq t_a \leq +80\text{ °C}$, или $-55\text{ °C} \leq t_a \leq +70\text{ °C}$, или $-55\text{ °C} \leq t_a \leq +60\text{ °C}$, или $-50\text{ °C} \leq t_a \leq +80\text{ °C}$, или $-50\text{ °C} \leq t_a \leq +70\text{ °C}$, или $-50\text{ °C} \leq t_a \leq +60\text{ °C}$, или $-50\text{ °C} \leq t_a \leq +55\text{ °C}$, или $-40\text{ °C} \leq t_a \leq +80\text{ °C}$, или $-40\text{ °C} \leq t_a \leq +60\text{ °C}$, или $-40\text{ °C} \leq t_a \leq +55\text{ °C}$;
- знак степени защиты от внешних воздействующих факторов IP65, или IP67, или IP68.

Знак X, следующий за маркировкой взрывозащиты, в соответствии с ТР ТС 012/2011 (обеспечение соответствия требованиям безопасности – по ГОСТ Р МЭК 60079-

Подп. и дата подл.

Инв. № доул.

Взам. инв. №

Подп. и дата

Инв. № подл.

3	81	РГАЖ15 1/2 - 2015	<i>С.В.А.</i>	24.12.15
Изм.	Лист	№ докум	Подп.	Дата

РГАЖ 0.282.007 РЭ

Лист

81

0-2011) указывает на особые условия монтажа и эксплуатации ППТ/Exi, а именно на то, что:

- к ППТ с видом взрывозащиты «искробезопасная электрическая цепь «i» должны подключаться устройства, имеющие соответствующую маркировку взрывозащиты и сертификат соответствия требованиям ТР ТС 012/2011;

- выходные напряжение, ток и мощность таких устройств не должны превышать соответствующих максимальных входных значений ППТ;

- внешние допустимые индуктивность и электрическая емкость искробезопасных цепей таких устройств должны быть не менее максимальных значений внутренних индуктивности и электрической емкости искробезопасных цепей ППТ, с учетом параметров линии связи.

Входные электрические параметры ППТ/МП/Exi, ППТ/МП/Exi/ИНД:

- максимальный входной ток I_i : 200 мА;
- максимальное входное напряжение U_i : 28 В;
- максимальная внутренняя емкость C_i : 0 нФ;
- максимальная внутренняя индуктивность L_i : 0 мкГн.

Входные электрические параметры ППТ/ХТ-Э1/Exi:

- максимальный входной ток I_i : 120 мА;
- максимальное входное напряжение U_i : 30 В;
- максимальная внутренняя емкость C_i : 22 нФ;
- максимальная внутренняя индуктивность L_i : 0,1 мГн;

Входные электрические параметры ППТ/ХТ-Э/Exi:

- максимальный входной ток I_i : 130 мА;
- максимальное входное напряжение U_i : 30 В;
- максимальная внутренняя емкость C_i : 3,6 нФ;
- максимальная внутренняя индуктивность L_i : 0 мГн;

Входные электрические параметры ППТ/ХТ-У/Exi:

- максимальный входной ток I_i : 120 мА;
- максимальное входное напряжение U_i : 28 В;
- максимальная внутренняя емкость C_i : 1,0 нФ;
- максимальная внутренняя индуктивность L_i : 10 мкГн.

Входные электрические параметры ППТ/ХТ-PR/Exi:

- максимальный входной ток I_i : 120 мА;
- максимальное входное напряжение U_i : 30 В;
- максимальная внутренняя емкость C_i : 1,0 нФ;
- максимальная внутренняя индуктивность L_i : 10 мкГн;

- установка и эксплуатация ППТ должны осуществляться в соответствии с требованиями и специальными условиями безопасного применения, указанными в настоящем РЭ;

- наружные поверхности ППТ, контактирующие с внешней окружающей средой, в которой возможно образование взрывоопасных смесей, должны быть защищены от превышения их температуры вследствие теплопередачи от измеряемой среды или поверхности выше допустимых значений для электрооборудования соответствующего температурного класса по ТР ТС 012/2011.

1.5.3 Обеспечение взрывозащищенности ППТ/Exdi с совмещенными видами взрывозащиты «Взрывонепроницаемая оболочка» и «Искробезопасная электрическая цепь «i»

1.5.3.1 Взрывозащищенность ППТ/Exdi обеспечивается совмещенными видами взрывозащиты «Взрывонепроницаемая оболочка» по ТР ТС 012/2011 (обеспечение соответствия требованиям безопасности – согласно ГОСТ IEC 60079-1-2011) и «Искробезопасная электрическая цепь «i» по ТР ТС 012/2011 (обеспечение соответствия требованиям безопасности – согласно ГОСТ Р МЭК 60079-11-2010).

Изд. и дата подл.

Изн. № докл.

Изн. №

Изд. и дата

Изн. № подл.

3	82	РГАЖ15 1/2 - 2015	<i>ММ</i>	24.12.15
Изм.	Лист	№ докум	Подп.	Дата

РГАЖ 0.282.007 РЭ

1.5.3.2 Взрывонепроницаемые оболочки (далее – оболочки), в которые заключены электрические части ППТ/ExdI, выдерживают давление взрыва внутри них и исключают передачу взрыва в окружающую взрывоопасную среду.

Прочность и герметичность оболочек проверяют по ТР ТС 012/2011 (обеспечение соответствия требованиям безопасности – по ГОСТ Р МЭК 60079-0-2011).

Прочность головок ППТ/ExdI проверяют на этапе разработки (при проведении предварительных (заводских) испытаний), а также при внесении изменений в конструкцию или технологию изготовления ППТ/ExdI (при проведении типовых испытаний). При этом испытаниям подвергаются головки в количестве 3-х шт. Прочность каждой головки проверяют путем гидравлических испытаний избыточным давлением 3,2 МПа, действующим с внутренней стороны головки. Количество испытаний – 3. Продолжительность каждого испытания – 10 мин.

Части взрывонепроницаемой оболочки (защитный корпус), контактирующие с измеряемой средой, подвергают гидравлическим испытаниям со стороны действия измеряемой среды давлением в соответствии с требованиями п. 1.2.26 настоящего РЭ.

Герметичность каждой оболочки ППТ/ExdI проверяют при изготовлении путем пневматических испытаний избыточным давлением 0,5 МПа в течение времени, необходимого для осмотра оболочки, но не менее 3 мин.

Степень защиты оболочек IP67, IP68 по ТР ТС 010/2011 (обеспечение соответствия требованиям безопасности – согласно ГОСТ 14254) подтверждена испытаниями в испытательной организации.

1.5.3.3 Взрывонепроницаемость оболочки обеспечивается применением щелевой взрывозащиты. На чертежах средств взрывозащиты ППТ/ExdI (см. рисунки 1.1 – 1.9 настоящего РЭ) показаны сопряжения деталей, обеспечивающих щелевую взрывозащиту. Эти сопряжения обозначены словом «Взрыв» с указанием допустимых по ТР ТС 012/2011 (обеспечение соответствия требованиям безопасности – согласно ГОСТ ИЕС 60079-1-2011) параметров взрывозащиты: минимальной осевой длины резьбы, шага резьбы, числа полных непрерывных неповрежденных ниток резьбы взрывонепроницаемых резьбовых соединений – для ППТ/ExdI с головками типа «Г2», «Г4», «Г6», «Г6/1», «Г7», «Г7/1» из сплава АК-11 В1с по PN-EN 1706, типа «Г1», «Г10/У», «Г11/У» из сплава UNI4514G-AISI13 или из сплава АК-12 по ГОСТ 1583.

Механические повреждения взрывозащитных поверхностей не допускаются.

1.5.3.4 Поверхности сопряжения деталей из сплава АК-11 по PN-EN 1706, из сплава UNI4514G-AISI13 или из сплава АК-12 по ГОСТ 1583, обеспечивающих щелевую взрывозащиту, защищены от коррозии смазкой Molykoite 111 Compound или смазкой другого типа с аналогичными свойствами.

1.5.3.5 Взрывонепроницаемость ввода кабеля достигается уплотнением его эластичным резиновым кольцом, размеры которого приведены на чертежах средств взрывозащиты (см. рисунки 1.1 – 1.9 настоящего РЭ).

1.5.3.6 Температура наиболее нагретых наружных частей оболочек и электрических элементов внутри них превышает значений, соответствующих температурным классам Т1, ..., Т6 по ТР ТС 012/2011 (обеспечение соответствия требованиям безопасности – по ГОСТ Р МЭК 60079-0-2011).

1.5.3.7 Болты зажимного штуцера вводного устройства, а также все заземляющие зажимы предохранены от самоотвинчивания применением пружинных шайб.

1.5.3.8 Резьбовое соединение головки и защитного корпуса у ППТ/ExdI предохранено от самоотвинчивания с помощью клея и контровочной гайки.

Резьбовое соединение крышки и корпуса головки типа «Г1» предохранено от самоотвинчивания стопорным устройством, состоящим из упора, установленного на оси, и болта, установленного в резьбовом отверстии в упоре. При заворачивании болта упор входит в зацепление с пазами на крышке головки и механически стопорит её. Болт предо-

Изм. № 001
Исполн. и дата
Изм. № 001
Исполн. и дата
Изм. № 001
Исполн. и дата
Изм. № 001
Исполн. и дата
Изм. № 001
Исполн. и дата

3	83	РГАЖ15 1/2 - 2015	<i>М.М.</i>	24.12.15
Изм.	Лист	№ докум	Подп.	Дата

РГАЖ 0.282.007 РЭ

Лист

83

хранен от самоотвинчивания применением пружинной шайбы и размещен в охранной зоне, образованной двумя выступами на упоре.

Резьбовое соединение крышки и корпуса головок типов «Г2», «Г4», «Г6», «Г7», «Г10/У», «Г11/У» предохранено от самоотвинчивания стопорным устройством, состоящим из винта с головкой под спецключ. При заворачивании винт входит в зацепление с пазами на крышке головки и механически стопорит её. Винт находится в охранной зоне, образованной специально выполненным углублением в корпусе головки.

Резьбовой штуцер вводного устройства под ввод кабеля головок типов «Г1», «Г10/У», «Г11/У» предохранен от самоотвинчивания с помощью контргайки.

1.5.3.9 На головке ППТ/Exdi или на этикетке, прикрепленной к головке ППТ/Exdi, имеются

- специальный знак взрывобезопасности;
- знак степени защиты от внешних воздействующих факторов IP67 или IP68;
- предупредительная надпись ПРЕДУПРЕЖДЕНИЕ: ОТКРЫВАТЬ, ОТКЛЮЧИВ ОТ СЕТИ;

- маркировка взрывозащиты 1Ex d IIC T3...T6 Gb X, 0Ex ia IIB T3/T4 Ga X; или 1Ex d IIC T3...T6 Gb X, 0Ex ia IIC T3...T6 Ga X; или 1Ex d IIC T1...T6 Gb X, 0Ex ia IIB T1...T4 Ga X; или 1Ex d IIC T1...T6 Gb X, 0Ex ia IIC T1...T6 Ga X.

Знак X, следующий за маркировкой взрывозащиты, в соответствии с ТР ТС 012/2011 (обеспечение соответствия требованиям безопасности – по ГОСТ Р МЭК 60079-0-2011) указывает на особые условия монтажа и эксплуатации ППТ/Exdi, а именно на то, что:

- к ППТ/Exdi, применяемым либо только как ППТ/Exi, либо как ППТ с двумя одновременно действующими видами взрывозащиты «взрывонепроницаемая оболочка» и «искробезопасная электрическая цепь «i»», должны подключаться устройства, имеющие соответствующую маркировку взрывозащиты и сертификат соответствия требованиям ТР ТС 012/2011;

- выходные напряжение, ток и мощность таких устройств не должны превышать соответствующих максимальных входных значений ППТ/Exdi;

- внешние допустимые индуктивность и электрическая емкость искробезопасных цепей таких устройств должны быть не менее максимальных значений внутренних индуктивности и электрической емкости искробезопасных цепей ППТ/Exdi, с учетом параметров линии связи.

Входные электрические параметры ППТ/МП/Exdi, ППТ/МП/Exdi/ИНД:

- максимальный входной ток I_i : 200 мА;
- максимальное входное напряжение U_i : 28 В;
- максимальная внутренняя емкость C_i : 0 нФ;
- максимальная внутренняя индуктивность L_i : 0 мкГн.

Входные электрические параметры ППТ/ХТ-Э1/Exdi:

- максимальный входной ток I_i : 120 мА;
- максимальное входное напряжение U_i : 30 В;
- максимальная внутренняя емкость C_i : 22 нФ;
- максимальная внутренняя индуктивность L_i : 0,1 мГн;

Входные электрические параметры ППТ/ХТ-Э/Exdi:

- максимальный входной ток I_i : 130 мА;
- максимальное входное напряжение U_i : 30 В;
- максимальная внутренняя емкость C_i : 3,6 нФ;
- максимальная внутренняя индуктивность L_i : 0 мГн;

Входные электрические параметры ППТ/ХТ-У/Exdi:

- максимальный входной ток I_i : 120 мА;
- максимальное входное напряжение U_i : 28 В;
- максимальная внутренняя емкость C_i : 1,0 нФ;

- максимальная внутренняя индуктивность L_i : 10 мкГн.
- Входные электрические параметры ППТ/ХТ-PR/Exdi:
- максимальный входной ток I_i : 120 мА;
 - максимальное входное напряжение U_i : 30 В;
 - максимальная внутренняя емкость C_i : 1,0 нФ;
 - максимальная внутренняя индуктивность L_i : 10 мкГн;

- установка и эксплуатация ППТ/Exdi должны осуществляться в соответствии с требованиями и специальными условиями безопасного применения, указанными в настоящем РЭ;

- наружные поверхности ППТ/Exdi, контактирующие с внешней окружающей средой, в которой возможно образование взрывоопасных смесей, должны быть защищены от превышения их температуры вследствие теплопередачи от измеряемой среды или поверхности выше допустимых значений для электрооборудования соответствующего температурного класса по ТР ТС 012/2011.

На этикетках, прикрепленных к ППТ/Exdi, имеется маркировка температуры окружающей среды: $-55\text{ °C} \leq t_a \leq +80\text{ °C}$, или $-55\text{ °C} \leq t_a \leq +70\text{ °C}$, или $-55\text{ °C} \leq t_a \leq +60\text{ °C}$, или $-50\text{ °C} \leq t_a \leq +80\text{ °C}$, или $-50\text{ °C} \leq t_a \leq +70\text{ °C}$, или $-50\text{ °C} \leq t_a \leq +60\text{ °C}$, или $-50\text{ °C} \leq t_a \leq +55\text{ °C}$, или $-40\text{ °C} \leq t_a \leq +80\text{ °C}$, или $-40\text{ °C} \leq t_a \leq +60\text{ °C}$, или $-40\text{ °C} \leq t_a \leq +55\text{ °C}$.

1.5.3.10 ППТ/Exdi снабжены наружным и внутренним заземляющими зажимами, около которых имеются знаки заземления по ГОСТ 21130.

1.5.3.11 ППТ/Exdi предназначены для работы совместно с источниками питания и регистрирующей аппаратурой, имеющими искробезопасные электрические цепи для подключения ППТ/Exdi.

1.5.3.12 Материалы, применяемые в ППТ/Exdi, выбраны с учётом обеспечения требований ТР ТС 012/2011 (обеспечение соответствия требованиям безопасности – согласно ГОСТ Р МЭК 60079-0-2011, ГОСТ Р МЭК 60079-11-2010) к степени защиты оболочки, механической прочности, стойкости к действию пламени и искробезопасности от электрических разрядов.

1.5.3.13 Оболочки ППТ/Exdi, в которые заключены их электрические части, обеспечивают защиту внутренних элементов ППТ/Exdi от соприкосновения с токоведущими частями, находящимися под напряжением, и от внешних воздействий окружающей среды.

Наружная поверхность головок типов «Г10/У», «Г11/У» из алюминиевого сплава UNI4514G-AISI13 или алюминиевого сплава АК-12 по ГОСТ 1583 покрыта порошковой краской типа RAL.

Наружная поверхность головок типов «Г2», «Г4», «Г6», «Г6/1», «Г7», «Г7/1» из алюминиевого сплава АК-11 по PN-EN 1706 покрыта эмалью.

1.5.3.14 ИП/Exi, устанавливаемые в головку ППТ/Exdi, выполнены в виде отдельного модуля.

В ППТ/Exi устанавливают ИП/Exi собственной разработки, а также ИП/Exi других производителей с действующими сертификатами соответствия:

- Т32.1S;
- Элметро-НПТ-4;
- ИП 0304/М1-Н;
- 5335D, 5337D;
- УТА 70;
- УТА 510.

1.5.3.15 Подключение внутренних и внешних электрических цепей к ИП/Exi осуществляется с помощью клеммной колодки с зажимами «под винт». Материал колодки, толщина изоляционных перегородок между зажимами колодки и электрическая прочность изоляции перегородок колодки соответствуют требованиям ТР ТС 012/2011 (обеспечение соответствия требованиям безопасности – согласно ГОСТ Р МЭК 60079-0-2011, ГОСТ Р МЭК 60079-11-2010).

Изм. № подл. и дата подл. / Инв. № докл. / Взам. инв. № / Изм. № подл. и дата подл.

3	85	РГАЖ15 1/2 - 2015	<i>М.А.</i>	24.12.15	РГАЖ 0.282.007 РЭ	Лист
Изм.	Лист	№ докум	Подп.	Дата		85

1.6 ОБЕСПЕЧЕНИЕ ВЗРЫВОЗАЩИЩЕННОСТИ ПРИ МОНТАЖЕ

1.6.1 ППТ устанавливаются в подготовленное посадочное место на объекте измерений в порядке, указанном в п. 2.2.4 настоящего РЭ.

1.6.2 Перед подсоединением кабельной линии из патрубка головки ППТ извлечь транспортную прокладку.

1.6.3 При монтаже ППТ руководствоваться:

а) главой 7.3 ПУЭ;
б) ПТЭЭП, в том числе главой 3.4 «Электроустановки во взрывоопасных зонах»;
в) «Межотраслевыми правилами по охране труда (правила безопасности) при эксплуатации электроустановок» ПОТ РМ-01602001 РД 153-34.0-03.150-00 (далее по тексту – ПОТ);

г) Инструкцией по монтажу электрооборудования, силовых и осветительных сетей взрывоопасных зон ВСН 332-74;

ММСС СССР

д) настоящим РЭ.

1.6.4 Перед монтажом осмотреть ППТ. При осмотре ППТ необходимо обратить внимание на:

1) маркировку взрывозащиты (см. п.п. 1.5.1.9, 1.5.2.10, 1.5.3.9 настоящего РЭ) и предупредительную надпись;

2) отсутствие повреждений оболочек;

3) наличие всех крепежных элементов (болтов, гаек, шайб), контрящих элементов и стопорного устройства;

4) наличие и состояние средств уплотнения (для крышки и кабеля);

5) наличие заземляющих устройств;

6) состояние компаундной заливки ИП.

1.6.5 При монтаже ППТ/Exd, ППТ/Exdi проверить состояние взрывозащитных поверхностей деталей, подвергаемых разборке, на соответствие требованиям чертежей средств взрывозащиты (см. рисунки 1.1 – 1.9 настоящего РЭ).

1.6.6 Съёмные детали должны прилегать к корпусу настолько плотно, насколько позволяет конструкция.

1.6.7 Подсоединение ППТ/Exd, ППТ/Exdi осуществлять кабелем, защищенным от механических повреждений, с резиновой, поливинилхлоридной или бумажной изоляцией в резиновой, поливинилхлоридной или металлической оболочках круглого сечения с заполнением между жилами. Изоляция жил (проводов) пбеля, а также оболочка должны быть негорючими. Применение кабеля в полиэтиленовой оболочке и с полиэтиленовой изоляцией не допускается.

Диаметр кабеля должен соответствовать маркировке на уплотнительном кольце кабельных вводов, а именно:

- 7 - 9 мм (13 - 14,5 мм, 11 - 13 мм, 9 - 11 мм или 5 - 7 мм) – для ППТС/Exd или ППТС/Exdi с головками типов «Г1», «Г10/У», «Г11/У» с кабельными вводами типов «К», «Т», «КВ3», «КВ4»;

- 8 - 10 мм (6 - 8 мм) – для ППТС/Exd или ППТС/Exdi с головками типов «Г2», «Г4», «Г6/1», «Г6/У», «Г7/1», «Г7/У» с кабельными вводами типа «КВ»;

- 7 - 9 мм (11 - 13 мм, 9 - 11 мм или 5 - 7 мм) – для ППТ/Exd или ППТ/Exdi с головками типов «Г2», «Г4», «Г6», «Г6/1», «Г6/У», «Г7/1», «Г7», «Г7/У» с кабельными вводами типа «КВТ»;

- 7 - 9 мм (13 - 14,5 мм, 11 - 13 мм, 9 - 11 мм или 5 - 7 мм) – для ППТ/Exd или ППТ/Exdi с головками типов «Г2», «Г4», «Г6», «Г6/1», «Г6/У», «Г7/1», «Г7», «Г7/У» с кабельными вводами типов «КВ1», «КВТ1»;

- 13 - 16 мм (16 - 19 мм) – для ППТ/Exd или ППТ/Exdi с головками типов «Г1», «Г10/У», «Г11/У», «Г2», «Г4», «Г6», «Г6/1», «Г6/У», «Г7», «Г7/1», «Г7/У» с кабельным вводом типа «КВ2»;

3	86	РГАЖ15 1/2 - 2015	<i>А.В.Т.</i>	24.12.15
Изм.	Лист	№ докум	Подп.	Дата

РГАЖ 0.282.007 РЭ

Лист

86

ПОДП. И ДАТА ПОДП.

ИНВ. № ДОУЛ.

Б/ЗМ. ИНВ. №

1. КОЛ. И ДАТА

КАЖДОМУ ДОУЛ.

- 7,5 - 9 мм (13,5 - 15 мм, 12 - 13,5 мм, 10,5 - 12 мм, 9 - 10,5 мм или 6 - 7,5 мм) – для ППТ/Exd или ППТ/Exdi с головками типов «Г2», «Г4», «Г6», «Г6/1», «Г6/У», «Г7», «Г7/1», «Г7/У» с кабельным вводом типа «КВ5»;

- 7 - 9 мм (16 - 19 мм, 13 - 16 мм, 13 - 14,5 мм, 11 - 13 мм, 9 - 11 мм или 5 - 7 мм) – для ППТ/Exd или ППТ/Exdi с головками типов «Г1», «Г10/У», «Г11/У», «Г2», «Г4», «Г6», «Г6/У», «Г6/1», «Г7/1», «Г7», «Г7/У» с кабельными вводами типов «КМР16Г», «КМР22Г», «КМР25Г», «КМР15Р», «КМР20Р», «КМР25РГ».

Уплотнение кабеля выполнять самым тщательным образом, т.к. от этого зависит взрывонепроницаемость вводного устройства ППТ/Exd или ППТ/Exdi.

1.6.8 Подсоединение ППТ/Exi осуществлять кабелем круглого сечения с жилами (проводниками), защищенными от механических повреждений.

Уплотнение кабеля выполнять тщательным образом для предотвращения выдергивания или проворачивания кабеля в вводном устройстве головки ППТ/Exi.

1.6.9 ППТ заземлить с помощью внутреннего или наружного заземляющих зажимов. При этом необходимо руководствоваться ПУЭ и Инструкцией по монтажу электрооборудования силовых и осветительных сетей взрывоопасных зон ВСН 332-74.

ММСС СССР

Наружный заземляющий проводник тщательно зачистить, а соединение его с наружным заземляющим зажимом предохранить от коррозии посредством нанесения консистентной смазки.

1.6.10 По окончании монтажа проверить:

- сопротивление изоляции, которое при испытательном напряжении 100 В должно быть не менее 20 МОм при нормальных климатических условиях и не менее 0,5 МОм – при повышенной влажности;

- сопротивление заземляющего устройства, которое должно быть не более 4 Ом.

1.6.11 Снимавшиеся при монтаже крышка и другие детали установить на место. Крышку механически застопорить с помощью стопорного устройства, а резьбовой штуцер вводного устройства предохранить от самоотвинчивания контргайкой. Обратит внимание на наличие всех крепежных и конtringящих элементов и их затяжку.

После монтажа ППТ/Exd, ППТ/Exdi резьбовое соединение крышки и корпуса головок предохранить от самоотвинчивания с помощью стопорного устройства.

1.7 СРЕДСТВА ИЗМЕРЕНИЯ, ИНСТРУМЕНТ И ПРИНАДЛЕЖНОСТИ

1.7.1 Перечень средств измерений, используемых при проверке ППТ, приведен в таблице 1.25 настоящего РЭ.

Таблица 1.25 – Перечень средств измерений, используемых при проверке ППТ

Наименование и тип	Технические характеристики, ГОСТ (ТУ)
1 Термометр сопротивления платиновый вибропрочный эталонный типа ПТСВ-1-2	Диапазон измеряемой температуры – от минус 50 °С до плюс 232 °С. Разряд 2
2 Термометр сопротивления платиновый вибропрочный эталонный типа ПТСВ-1-3	Диапазон измеряемой температуры – от минус 50 °С до плюс 500160 °С. Разряд 3
3 Термометр сопротивления платиновый вибропрочный эталонный типа ПТСВ-2-2	Диапазон измеряемой температуры – от минус 200 °С до плюс 160 °С. Разряд 2
4 Преобразователь термоэлектрический эталонный типа ТШПО-1000	Диапазон измеряемой температуры – от плюс 300 °С до плюс 1200 °С. Разряд 2
5 Многоканальный прецизионный измеритель/регулятор температуры типа МИТ 8.10	Предел допускаемой абсолютной погрешности измерения температуры при помощи термометра сопротивления (100 Ом, 1 мА) $\pm (0,004 + 10^{-5}t)$ °С
6 Мегаомметр типа Ф 4101	Испытательное напряжение – 100 В, класс точности – 2,5

Изм. Лист № докум. Подп. Дата

Продолжение таблицы 1.25

Наименование и тип	Технические характеристики, ГОСТ (ТУ)
7 Вольтметр универсальный цифровой типа В7-78/1	Предел допускаемой основной абсолютной погрешности, %: - при измерении электрического сопротивления постоянного тока – $\pm 0,025$; - при измерении постоянного напряжения – $\pm 0,0015$
8 Магазин сопротивлений типа Р4831	Класс точности – 0,02
9 Имитатор термопреобразователей сопротивления МК 3002	Допускаемое отклонение действительного значения сопротивления от номинального не более $\pm 0,005$ %
10 Катушка сопротивления типа Р331	Номинальное сопротивление – 100 Ом, класс точности – 0,01
11 Катушка сопротивления типа Р321	Номинальное сопротивление – 10 Ом, класс точности – 0,005
12 Источник питания постоянного тока типа Б5-45А	Диапазон выходного напряжения – от 0 до 50 В; диапазон выходного постоянного тока – от 0 до 600 мА
13 Термостат нулевой типа ТН-3М	СКО, не более – 0,02 °С
14 Термостат жидкостный типа «ТЕРМОТЕСТ-5»	Диапазон воспроизводимых температур – от минус 70 до плюс 30 °С. СКО, не более – 0,01 °С (для диапазона от минус 70 °С до плюс 30 °С)
15 Термостат жидкостный типа «ТЕРМОТЕСТ-100»	Диапазон воспроизводимых температур – от минус 30 до плюс 100 °С. СКО, не более – 0,01 °С (для диапазона от минус 30 °С до плюс 90 °С); – 0,02 °С (для диапазона от плюс 90 °С до плюс 100 °С).
16 Термостат жидкостный типа «ТЕРМОТЕСТ-300»	Диапазон воспроизводимых температур – от плюс 100 до плюс 300 °С. СКО, не более – 0,02 °С.
17 Криостат КТ-4	Диапазон воспроизводимых температур – от минус 180 до 0 °С. Стабильность поддержания температуры, не менее – $\pm 0,01$ °С
18 Калибратор температуры типа КТ-1М	Диапазон воспроизводимых температур – от минус 50 °С до плюс 140 °С. Погрешность воспроизведения температуры, не более – $\pm (0,05 + 0,0005 \cdot t)$ °С, где t – уставка калибратора в °С.
19 Калибратор температуры типа КТ-2М	Диапазон воспроизводимых температур – от плюс 40 до плюс 500 °С. Погрешность воспроизведения температуры, не более – $\pm (0,05 + 0,0006 \cdot t)$ °С, где t – уставка калибратора в °С.
20 Калибратор температуры типа КТ-3	Диапазон воспроизводимых температур – от плюс 400 до плюс 1100 °С. Нестабильность поддержания температуры, не более – $\pm 0,3$ °С
21 Печь малоинерционная горизонтальная трубчатая типа МТП-2МР	Диапазон воспроизводимых температур – от плюс 100 до плюс 1200° С. Нестабильность поддержания температуры, не более $\pm 0,2$ °С

1 подл. и дата подл.

Инв. № докл.

Изм. инв. №

1 подл. и дата

Инв. № подл.

3	88	РГАЖ15 1/2 - 2015	<i>М.М.</i>	24.12.15
Изм.	Лист	№ докум	Подл.	Дата

РГАЖ 0.282.007 РЭ

Лист

88

Окончание таблицы 1.25

Наименование и тип	Технические характеристики, ГОСТ (ТУ)
22 Термостат с флюидизированной средой FB-08	Диапазон воспроизводимых температур – от плюс 50 до плюс 700 °С. Нестабильность поддержания температуры в режиме «dead bead» в диапазоне температур от плюс 200 до плюс 600 °С, не более $\pm 0,01$ °С
23 Сосуд Дьюра с жидким азотом	Воспроизводимая температура – минус 196 °С
24 Персональный компьютер	Минимальное аппаратное обеспечение: процессор 486, видеоадаптер VGA 800x640, 256 цветов, наличие сводного COM-порта, 10 Мбайт свободного пространства на жестком диске; ПО: операционная система Microsoft Windows 98/ME/2000/XP/2003/Vista7/8/10
25 FSK-модем	модель VIATOR для настройки ППТ/ХТ
26 Конфигуратор USB-UART	для настройки ППТ/МП
27 Преобразователь интерфейса USB-RS485	для настройки ППТ/МБ и измерения температуры Тизм.
28 Адаптер инфракрасной связи IrDA InfraRed USB Adaptor	для настройки ППТ/БП
29 Программа «Термоприбор-2»	для настройки ППТ/МП
30 Программа «Т32.exe»	для настройки ППТ/ХТ-W и измерения температуры Тизм.
31 Программа «H-conf»	для настройки ППТ/ХТ-Э и измерения температуры Тизм.
32 Программа «HARTconfig»	для настройки ППТ/ХТ-Э1 и измерения температуры Тизм.
33 Программа «FieldMate»	для настройки ППТ/ХТ-У, ППТ/БП и измерения температуры Тизм
34 Программа «PRreset PC»	для настройки ППТ/ХТ-PR и измерения температуры Тизм.
35 Программа «TMB Terminal»	для настройки ППТ/МБ и измерения температуры Тизм.
36 Аппаратно-программный комплекс	для настройки ППТ/БП и измерения температуры Тизм.
37 Инструмент измерительный	погрешность измерения, не более $\pm 0,5$ %

Примечания

1 Допускается использовать другие средства измерений и оборудование с техническими и метрологическими характеристиками не хуже, чем у указанных в таблице 1.25 настоящего РЭ.

2 Все средства измерений должны быть прокалиброваны в соответствии с ПР 50.2.016 или поверены в соответствии с ПР 50.2.006, а испытательное оборудование – аттестовано.

1.7.2 Перед началом работы с измерительными приборами и испытательным оборудованием необходимо внимательно ознакомиться с их техническими описаниями и руководствами по эксплуатации.

1.8 МАРКИРОВКА И ПЛОМБИРОВАНИЕ

1.8.1 Каждый ППТ в соответствии с габаритным чертежом имеет основную и дополнительную маркировку.

1.8.1.1 Основная маркировка содержит:

- товарный знак предприятия-изготовителя;
- знак утверждения типа;
- единый знак обращения;
- обозначение модели;

Испол. и дата подл.

Инв. № докл.

Взам. инв. №

Испол. и дата

Инв. № подл.

4	89	РГАЗ 17/2 - 2015	24.12.15
3	89	РГАЗ 15 1/2 - 2015	24.12.15
Изм.	Лист	№ докум	Подп. Дата

РГАЗ 0.282.007 РЭ

Лист

89

- заводской номер;
- значение основной приведенной погрешности или основной приведенной погрешности/приведенной погрешности индикации;
- максимальный диапазон измеряемых температур;
- диапазон измеряемых температур после настройки при выпуске из производства;
- дату изготовления (год и месяц).

1.8.1.2 Дополнительная маркировка ППТС содержит следующие данные:

- шифр испытательной организации;
- диапазон аналогового токового выходного сигнала (кроме ППТС/МБ, ППТС/БП);
- диаметр и длину монтажной части защитного корпуса;
- длину соединительного кабеля (при наличии соединительного кабеля).

1.8.1.3 Дополнительная маркировка ППТП содержит следующие данные:

- шифр испытательной организации или номер сертификата;
- диапазон аналогового токового выходного сигнала (кроме ППТП/МБ, ППТП/БП);
- количество ЧЭ;
- диаметр поверхности, на которую устанавливается ППТП;
- длину соединительного кабеля.

Примечание – На внутренней поверхности корпусов головок прикреплена этикетка, дублирующая основную и дополнительную маркировку ППТ.

1.8.2 На этикетках, прикрепленных к ППТ/Ех, нанесены:

- специальный знак взрывобезопасности;
- маркировка взрывозащиты: 1Ex d IIC T3... T6 Gb X, или 1Ex d IIC T1... T6 Gb X, или 0Ex ia IIB T3/T4 Ga X, или 0Ex ia IIB T1... T4 Ga X, или 0Ex ia IIC T3... T6 Ga X, или 0Ex ia IIC T1... T4 Ga X, или 0Ex ia IIC T1... T6 Ga X; или 1Ex d IIC T3... T6 Gb X, 0Ex ia IIB T3/T4 Ga X; или 0Ex ia IIC T3... T6 Ga X; или 1Ex d IIC T1... T6 Gb X, 0Ex ia IIB T1... T4 Ga X; или 1Ex d IIC T1... T6 Gb X, 0Ex ia IIC T1... T6 Ga X;
- знак степени защиты от внешних воздействий: IP65, IP67 или IP68;
- предупредительная надпись ПРЕДУПРЕЖДЕНИЕ: ОТКРЫВАТЬ, ОТКЛЮЧИВ ОТ СЕТИ;

- маркировка температуры окружающей среды: $-60\text{ }^{\circ}\text{C} \leq t_a \leq +85\text{ }^{\circ}\text{C}$, или $-60\text{ }^{\circ}\text{C} \leq t_a \leq +70\text{ }^{\circ}\text{C}$, или $-55\text{ }^{\circ}\text{C} \leq t_a \leq +80\text{ }^{\circ}\text{C}$, или $-55\text{ }^{\circ}\text{C} \leq t_a \leq +70\text{ }^{\circ}\text{C}$, или $-55\text{ }^{\circ}\text{C} \leq t_a \leq +60\text{ }^{\circ}\text{C}$, или $-50\text{ }^{\circ}\text{C} \leq t_a \leq +85\text{ }^{\circ}\text{C}$, или $-50\text{ }^{\circ}\text{C} \leq t_a \leq +80\text{ }^{\circ}\text{C}$, или $-50\text{ }^{\circ}\text{C} \leq t_a \leq +70\text{ }^{\circ}\text{C}$, или $-50\text{ }^{\circ}\text{C} \leq t_a \leq +60\text{ }^{\circ}\text{C}$, или $-50\text{ }^{\circ}\text{C} \leq t_a \leq +55\text{ }^{\circ}\text{C}$, или $-40\text{ }^{\circ}\text{C} \leq t_a \leq +85\text{ }^{\circ}\text{C}$, или $-40\text{ }^{\circ}\text{C} \leq t_a \leq +80\text{ }^{\circ}\text{C}$, или $-40\text{ }^{\circ}\text{C} \leq t_a \leq +70\text{ }^{\circ}\text{C}$, или $-40\text{ }^{\circ}\text{C} \leq t_a \leq +60\text{ }^{\circ}\text{C}$, или $-40\text{ }^{\circ}\text{C} \leq t_a \leq +55\text{ }^{\circ}\text{C}$.

1.8.3 Внутри и снаружи корпуса головок ППТ имеются знаки заземления.

Наружный знак заземления окрашен в цвет, контрастный фону корпуса головки.

1.8.4 На обратной стороне основания головок типов «Г6», «Г7» у ППТП с соединительным кабелем на основе гибкого рукава в оплетке установлена этикетка с предупредительной надписью ВНИМАНИЕ! ДЛЯ ПРАВИЛЬНОЙ ОРИЕНТАЦИИ ГОЛОВКИ ОТНОСИТЕЛЬНО МЕСТА ЕЕ КРЕПЛЕНИЯ ПРИЛОЖЕНИЕ СКРУЧИВАЮЩИХ ВОЗДЕЙСТВИЙ К СОЕДИНИТЕЛЬНОМУ КАБЕЛЮ ДОПУСКАЕТСЯ ТОЛЬКО ПРИ УСЛОВИИ СОЗДАНИЯ КОМПЕНСАЦИОННОГО УЧАСТКА В ВИДЕ ВИТКА СПИРАЛИ С РАДИУСОМ И ВЫСОТОЙ ВИТКА НЕ МЕНЕЕ 0,1 м.

1.8.5 Способ, место и цвет маркировки указывают в сборочных чертежах на ППТ. Маркировка наносится на места, доступные для обзора.

1.8.6 Способ и место контровки ППТ/Ех1 с головкой типа «М», а также способ и место пломбирования ППТ/Ех1 с головками типов «Г8», «Г8/1», «Г9» указывают на сборочных чертежах и чертежах общего вида ППТ/Ех1. Пломбирование ППТ/Ех1 с головками типов «Г8», «Г8/1», «Г9» проводят по технологии потребителя.

1.8.7 Товарный знак предприятия-изготовителя, знак утверждения типа, единый знак обращения ППТ на рынке государств-членов Таможенного союза, специальный знак взрывобезопасности (для ППТ/Ех) наносят на титульные листы эксплуатационной документации.

Подл. и дата подл.

Инв. № дубл.

Взам. инв. №

Подл. и дата

Инв. № подл.

3	90	РГАЖ 1/2 - 2015	<i>И.И.И.</i>	24.12.15
3	90	РГАЖ 1/2 - 2015	<i>И.И.И.</i>	24.12.15
Изм.	Лист	№ докум	Подл.	Дата

РГАЖ 0.282.007 РЭ

Лист
90

1.8.8 Пломбирование ППТ на предприятии-изготовителе не проводят.

1.9 УПАКОВКА

1.9.1 Для упаковки и транспортирования ППТ использовать стандартную тару или тару, изготовленную по чертежам предприятия-изготовителя.

Упаковка ППТ должна соответствовать категории упаковки КУ-1 по ГОСТ 23170.

1.9.2 ППТ укладывать в транспортную тару и крепить в ней для предохранения от механических повреждений при транспортировании.

1.9.3 Паспорта ППТ укладывать в первое место транспортной тары. Упаковочные листы укладывать в каждое место транспортной тары.

2 ИСПОЛЬЗОВАНИЕ ПО НАЗНАЧЕНИЮ

2.1 Эксплуатационные ограничения

2.1.1 Технические характеристики ППТ, несоблюдение которых недопустимо по условиям эксплуатации и может привести к выходу ППТ из строя, приведены в таблице 2.1 настоящего РЭ.

Таблица 2.1 – Предельные значения технических характеристик ППТ

Технические характеристики	Предельные значения по настоящему РЭ
1 Температура окружающей среды	в соответствии с требованиями п. 1.1.8 а)
2 Синусоидальная вибрация	в соответствии с требованиями п. 1.1.8 б)
3 Относительная влажность	в соответствии с требованиями п. 1.1.8 в)
4 Условное гидростатическое давление	в соответствии с требованиями п. 1.1.8 г)
5 Индустриальные помехи и импульсные перегрузки	в соответствии с требованиями п. 1.1.8 д)
6 Сопротивление нагрузки	в соответствии с требованиями п. 1.2.14
7 Напряжение питания	в соответствии с требованиями п. 1.2.15

2.1.2 Ограничений по пространственной ориентации ППТ при их установке на месте эксплуатации нет, за исключением ППТ/БП.

При установке ППТ/БП должны соблюдаться следующие требования:

- антенна ППТ/БП должна быть установлена строго вертикально;
- установку ППТ/БП необходимо выполнять на высоте не менее 1,5 м от уровня земли или пола;

- в пределах радиуса 0,3 м от каждой антенны должны отсутствовать препятствия (например, трубы или стены);

- каждый ППТ/БП должен находиться в прямой видимости от антенн других ППТ/БП в пределах собственного радиуса действия. При топологии «звезда» ППТ/БП должен находиться в прямой видимости антенны принимающего устройства (шлюза YFGW710).

2.1.3 У ППТП с головками типов «Г6», «Г7» не допускается приложение скручивающих воздействий к соединительному кабелю на основе гибкого рукава в оплетке без создания компенсационного участка в виде витка спирали с радиусом и длиной (или высотой) витка не менее 0,1 м.

2.2 Подготовка к использованию

2.2.1 Указание мер безопасности, обеспечение взрывозащищенности при испытаниях и эксплуатации

2.2.1.1 К работе с ППТ должны допускаться лица, знающие их устройство, изучившие настоящее РЭ, ознакомившиеся с паспортом на ППТ, а также прошедшие инструктаж по технике безопасности при работе с электроустановками, в том числе во взрывоопасных зонах.

2.2.1.2 При испытаниях и эксплуатации ППТ должны выполняться требования техники безопасности, изложенные в технической документации на средства измерений и оборудование, предназначенные для испытаний и эксплуатации ППТ.

2.2.1.3 При испытаниях электрического сопротивления изоляции ППТ должны выполняться требования, изложенные в ГОСТ Р 52931.

2.2.1.4 При работе с ППТ должны выполняться мероприятия по технике безопасности в соответствии с требованиями ПТЭЭП, в том числе главы 3.4 «Электроустановки во взрывоопасных зонах», и ПОТ.

2.2.1.5 По способу защиты от поражения электрическим током ППТ должны изготавливаться класса III по ГОСТ 12.2.007.0.

2.2.1.6 ППТ должны иметь внутреннее или наружное заземляющие устройства и знаки заземления по ГОСТ 21130.

2.2.1.7 При работе с ППТ должно обеспечиваться соблюдение всех требований и параметров, указанных в разделе 1.5 «Обеспечение взрывозащищенности» и в разделе 1.6 «Обеспечение взрывозащищенности при монтаже» настоящего РЭ.

2.2.1.8 КАТЕГОРИЧЕСКИ ЗАПРЕЩАЕТСЯ:

- ПРОВОДИТЬ ИЗМЕРЕНИЯ С ПОМОЩЬЮ ППТ БЕЗ ВНУТРЕННЕГО ИЛИ НАРУЖНОГО ЗАЗЕМЛЕНИЯ;

- ПРОВОДИТЬ ИЗМЕРЕНИЯ ПРИ НЕЗАЗЕМЛЕННЫХ ИЗМЕРИТЕЛЬНЫХ ПРИБОРАХ;

- ОТКРЫВАТЬ КРЫШКУ ГОЛОВКИ ППТ БЕЗ ОТКЛЮЧЕНИЯ ИХ ОТ СЕТИ;

- ПРОВОДИТЬ РЕМОНТ ППТ НА МЕСТЕ ИХ ЭКСПЛУАТАЦИИ.

2.2.2 Внешний осмотр и проверка готовности к использованию (входной контроль)

2.2.2.1 Каждый ППТ, поступающий с предприятия-изготовителя, должен быть подвергнут входному контролю.

2.2.2.2 Входной контроль проводить после освобождения ППТ от упаковки.

2.2.2.3 Входной контроль проводить в объеме и последовательности, указанных в таблице 2.2 настоящего РЭ.

Таблица 2.2 – Объем и последовательность операций входного контроля

Вид проверки	Технические требования по настоящему РЭ	Пункт методики проверки по настоящему РЭ
1 Проверка комплектности, проверка маркировки	Соответствие требованиям п.п. 1.8, 2.2.3	2.3.2.3
2 Внешний осмотр. Проверка габаритных и присоединительных размеров	Отсутствие механических повреждений, соответствие требованиям габаритных чертежей, приложения В настоящего РЭ	2.3.2.4, 2.3.2.5
3 Проверка электрического сопротивления изоляции измерительной цепи относительно корпуса и между электрически разобщенными цепями	Соответствие требованиям п. 1.2.23	2.3.2.6
4 Опробование	Соответствие требованиям п.п. 1.2.1, 1.2.2, 1.2.12, 1.2.20	2.3.2.7 – 2.3.2.14

3	92	РГАЖ15 1/2 - 2015	<i>Мель</i>	24.12.15
Изм.	Лист	№ докум	Подп.	Дата

РГАЖ 0.282.007 РЭ

Лист

92

1 подл. и дата подл.

Инв. № докл.

Взам. инв. №

1 подл. и дата

Инв. № подл.

Примечание – О результатах входного контроля необходимо сделать отметку в паспортах ППТ в разделе «Особые отметки».

2.2.3 Комплектность

В комплект поставки ППТ при отправке с предприятия-изготовителя входят:

- ППТ (модель и исполнение по заказу) – 1 шт.;
- паспорт – 1 экз.;
- руководство по эксплуатации РГАЖ 0.282.007 РЭ, содержащее раздел «Методика поверки», – 1 экз.;
- габаритный чертеж – 1 экз.;
- CD-диск с ПО – 1 шт.

Примечания

1 В комплект поставки ППТ входит кабельный ввод со стандартным комплектом уплотнительных резиновых колец (уплотнений, вставок).

По требованию потребителя поставляются ППТ с другими резиновыми уплотнительными кольцами (уплотнениями, вставками) (см. таблицу 1.14 настоящего РЭ).

Соответствие типов кабельных вводов, указанных в таблице 1.14 настоящего РЭ, и кабельных вводов, указанных на чертежах средств взрывозащиты, типам головок с указанием возможных диаметров кабелей, закрепляемых в кабельных вводах головок, и диаметров уплотнительных резинок (вставок) кабельных вводов, приведено в таблице 2.3 настоящего РЭ.

Таблица 2.3 – Типы кабельных вводов и типы головок

Тип кабельного ввода		Тип головки	
		«М», «Г1», «Г10/У», «Г11/У»	«Г2», «Г4», «Г6», «Г6/1», «Г6/У», «Г7», «Г7/1», «Г7/У»
по таблице исполнений кабельных вводов	по исполнению кабельных вводов на чертежах средств взрывозащиты	Внешние диаметры D, D _{макс.} , мм, кабелей и диаметры d, мм, уплотнительных резинок и вставок	
«К»	«К»	D8-16/d5-14,5	-
	«КВ»	-	D8-17/d6-10
	«КВ1»	-	D8-17/d5-14,5
	«КВ2»	D8-23/d13-19	D8-23/d13-19
«Т»	«Т»	D8-14/d5-14,5; D8-17/d5-14,5	-
	«КВТ»	-	D8-14/d5-14,5
	«КВТ1»	-	D8-17/d5-14,5
«КВ3»	«КВ3»	D8-17/d5-13	-
«КВ4»	«КВ4»	D17-19/d13-15	-
«КВ5»	«КВ5»	-	D8-25/d6-15
«КМР16Г»	«КМР16Г»	D _{макс.} 14,9/d5-14,5	D _{макс.} 14,9/d5-14,5
«КМР22Г»	«КМР22Г»	D _{макс.} 20,7/d5-14,5; D _{макс.} 20,7/d13-19	D _{макс.} 20,7/d5-14,5; D _{макс.} 20,7/d13-19
«КМР25Г»	«КМР25Г»	D _{макс.} 23,7/d5-14,5; D _{макс.} 23,7/d13-19	D _{макс.} 23,7/d5-14,5; D _{макс.} 23,7/d13-19
«КМР15Р»	«КМР15Р»	D _{макс.} 13,9/d5-13	D _{макс.} 13,9/d5-13
«КМР20Р»	«КМР20Р»	D _{макс.} 18,7/d5-14,5; D _{макс.} 18,7/d13-19	D _{макс.} 18,7/d5-14,5; D _{макс.} 18,7/d13-19
«КМР25Р»	«КМР25Р»	D _{макс.} 23,7/d5-14,5; D _{макс.} 23,7/d13-19	D _{макс.} 23,7/d5-14,5; D _{макс.} 23,7/d13-19

Тип и комплектность кабельного ввода ППТ определяет при заказе потребитель в соответствии с примерами записи при заказе, приведенными в приложении Б настоящего РЭ.

2 В комплект поставки ППТ может входить комплект монтажных частей (далее по тексту – КМЧ). КМЧ поставляется только по заказу потребителя.

3 HART-модем для ППТ/ХТ, конфигуратор USB-UART и кабель USB для ППТ/МП, преобразователь интерфейса USB-RS485 для ППТ/МБ, адаптер инфракрасной связи IrDA InfraRed

Инв. № подл.	Инв. № док.	Инв. №	Инв. №	Инв. №	Инв. №	РГАЖ 0.282.007 РЭ	Лист
3	93	РГАЖ15 1/2 - 2015	<i>С.И.И.</i>	24.12.15			93
Изм.	Лист	№ докум	Подп.	Дата			

1 подл. и дата подл.

Инв. № док.

Инв. №

1 подл. и дата

Инв. № подл.

USB Adaptor, шлюз YFGW710 для ППТ/БП не входят в комплект поставки и заказываются потребителем дополнительно.

4 Руководство по эксплуатации РГАЖ 0.282.007 РЭ (далее по тексту – РЭ), габаритный чертеж (далее по тексту – ГЧ), CD с ПО поставляются в одном экземпляре с первой партией ППТ. Далее – по требованию потребителя.

2.2.4 Порядок установки, монтажа, подготовка к работе

2.2.4.1 На объект измерений устанавливать ППТ, прошедшие входной контроль.

2.2.4.2 ППТ, прошедшие входной контроль более чем за шесть месяцев до установки на объект, должны пройти повторный входной контроль непосредственно перед их установкой в объёме п.п. 3, 4 таблицы 2.2 настоящего РЭ.

2.2.4.3 При установке и монтаже ППТ руководствоваться:

- а) ПУЭ, глава 7.3;
- б) ПТЭЭП, в том числе глава 3.4 «Электроустановки во взрывоопасных зонах»;
- в) ПОТ;
- г) настоящим РЭ.

2.2.4.4 Установка ППТ

2.2.4.4.1 Установку ППТС с подвижным и неподвижным штуцерами проводить в следующей последовательности:

- установить ППТС в посадочное место, предварительно надев на монтажную часть защитного корпуса ППТС медную уплотнительную шайбу;
- закрепить ППТС вращением его штуцера в посадочном месте. При этом кабельный ввод ППТС с подвижным штуцером предварительно ориентировать в нужном положении для удобного подключения кабеля потребителя.

У ППТСК после установки монтажной части проложить соединительный кабель до места установки клеммной головки и установить клеммную головку на заранее подготовленное место.

У ППТСК/БП установку ИП/БП провести в соответствии рекомендациями п. 2.1.2 настоящего РЭ.

2.2.4.4.2 Установку ППТС с передвижным штуцером проводить в следующей последовательности:

- установить передвижной штуцер в посадочное место, предварительно надев на него медную уплотнительную шайбу;
- закрепить передвижной штуцер в посадочном месте вращением нижней гайки;
- установить ППТС в отверстие передвижного штуцера на требуемую глубину погружения защитного корпуса и закрепить ППТС в штуцере вращением верхней гайки.

У ППТСК после установки монтажной части проложить соединительный кабель до места установки клеммной головки и установить клеммную головку на заранее подготовленное место.

У ППТСК/БП установку ИП/БП провести в соответствии рекомендациями п. 2.1.2 настоящего РЭ.

2.2.4.4.3 Установку ППТП с корпусами типов «К1», «К2» проводить в следующем порядке (см. рисунки 2.3 – 2.7 настоящего РЭ):

- вскрыть поверхность трубы (1) трубопровода на площади, достаточной для работы;
- снять изоляцию (2) трубы с помощью сапожного ножа или скребка на площади 130 x 80 мм для ППТП с корпусом типа «К1» или 130x50 мм для ППТП с корпусом типа «К2»;
- удалить механическим способом с установочной поверхности трубы (поверхности склеивания) остатки мастики, краски и т.п. Допускается использовать любой растворитель, растворяющий лакокрасочные покрытия;

Изм. № подл. 1 копл. и дата подл. Инв. № док. 1 копл. и дата Инв. № подл. 1 копл. и дата

3	94	РГАЖ15 1/2 - 2015	<i>Лев</i>	24.12.15
Изм.	Лист	№ докум	Подп.	Дата

РГАЖ 0.282.007 РЭ

Лист

94

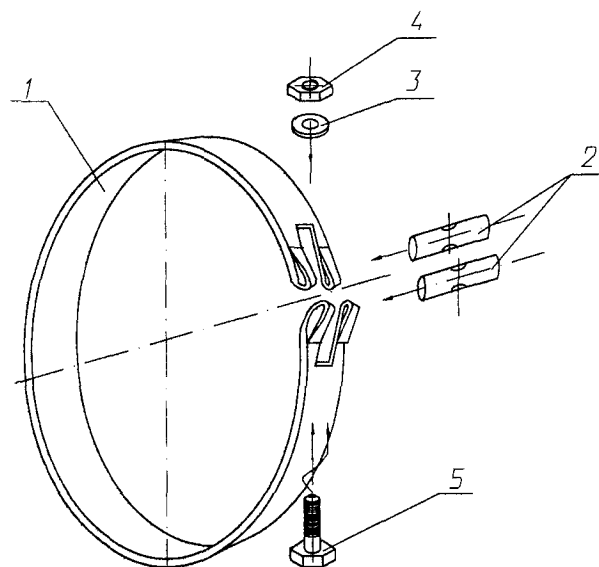
- зачистить поверхность установки шлифовальной шкуркой на тканевой или бумажной основе. Зачистку производить возвратно-поступательными движениями в двух взаимно перпендикулярных направлениях до металлического блеска;
- очистить поверхность установки кистью или обдуть сжатым воздухом;
- обезжирить поверхность установки на трубе и установочную поверхность ППТП с помощью салфеток из хлопчатобумажной ткани, смоченных в бензине;
- высушить поверхности склеивания в течение 15-20 мин. при температуре 15 - 35 °С.

Примечание – Обезжиренные поверхности не разрешается трогать незащищёнными руками. Время между окончанием обезжиривания и нанесением слоя клея не должно превышать 2 ч при условии защиты обезжиренных поверхностей от попадания влаги, пыли, масла и др. загрязнений;

- для установки ППТП использовать двухкомпонентный эпоксидный клей, входящий в комплект поставки (инструкция по приготовлению и применению клея указана на упаковке);
- нанести клей шпателем в один слой на обе установочные поверхности. Толщина слоя клея должна быть минимальной;
- прижать корпус ППТП (3) установочной поверхностью к поверхности трубы в месте установки на время отверждения, указанное в инструкции на клей.

По решению потребителя (в случае необходимости дополнительного крепления ППТП) может использоваться КМЧ (см. рисунки 2.1, 2.2 настоящего РЭ), поставляемый вместе с ППТП по отдельному заказу.

В состав КМЧ для ППТП наземного и подземного исполнений с корпусом типа «К1» входят лента, два сухаря, шайба, гайка и болт (см. рисунок 2.1 настоящего РЭ).



1 – лента, 2 – сухарь, 3 – шайба, 4 – гайка, 5 – болт

Рисунок 2.1 – КМЧ для ППТП с корпусом типа «К1»

В состав КМЧ для ППТП подземного исполнения с корпусом типа «К2» входят хомутовые ленты в количестве 2-х шт. и червячные замки в количестве 2 шт. (см. рис. 2.2 настоящего РЭ).

Исполн. и дата подл.

Инв. № докл.

Изм. инв. №

Исполн. и дата

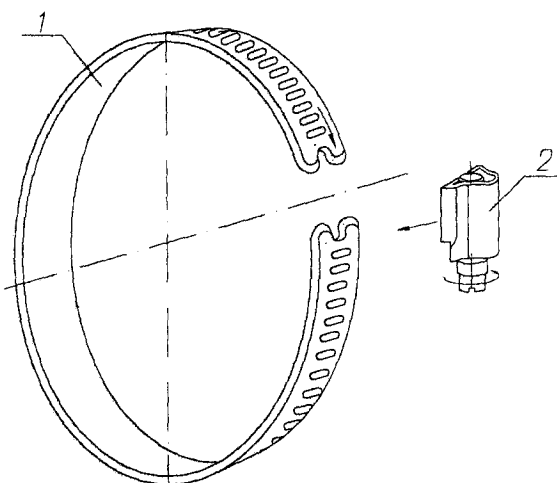
Инв. № подл.

3	95	РГАЖ15 1/2 - 2015	<i>Александр</i>	24.12.15
Изм.	Лист	№ докум	Подп.	Дата

РГАЖ 0.282.007 РЭ

Лист

95

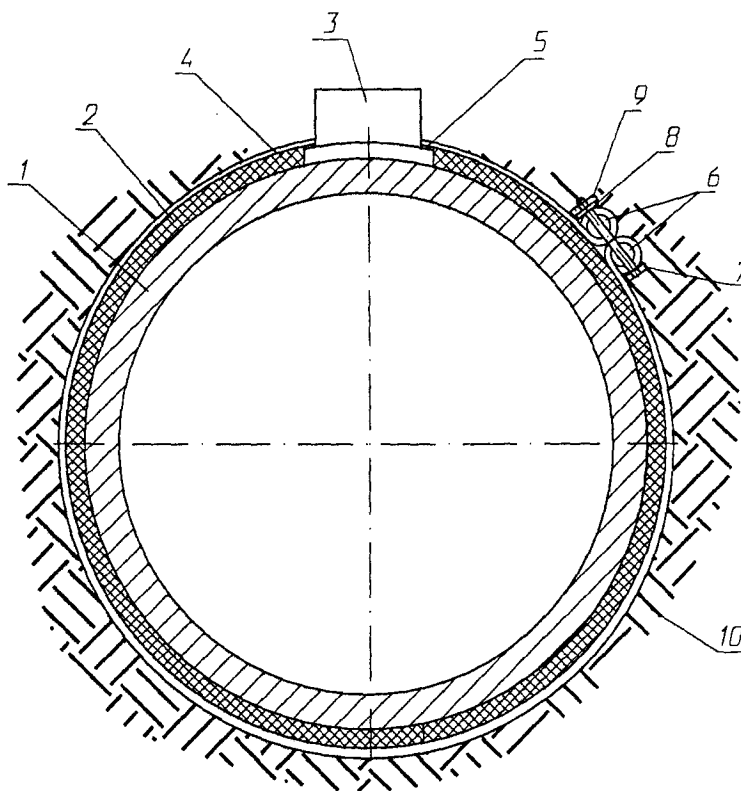


1 – хомутная лента, 2 – червячный замок

Рисунок 2.2 – КМЧ для ППТП с корпусом типа «К2»

Схемы установки и крепления ППТП с помощью КМЧ показаны на рисунках 2.3 – 2.7 настоящего РЭ.

Схема установки и крепления ППТП с корпусом типа «К1» на трубопроводе с помощью КМЧ показана на рисунке 2.3 настоящего РЭ.



1 – труба, 2 – изоляция трубы, 3 – корпус ППТП, 4 – хомутная лента, 5 – электроизоляционные вкладыши, 6 – сухари, 7 – болт, 8 – шайба, 9 – гайка, 10 – грунт

Рисунок 2.3 – Схема установки и крепления ППТП с корпусом типа «К1» на трубопроводе с помощью КМЧ

Изм. № Подл. и дата Подл.

Изм. № Дубл. Имп. № Дубл.

Изм. № Взам. Имп. №

Изм. № Подл. и дата

Изм. № Подл.

3	96	РГАЖ15 1/2 - 2015	<i>Мерз</i>	24.12.15
Изм.	Лист	№ докум	Подп.	Дата

РГАЖ 0.282.007 РЭ

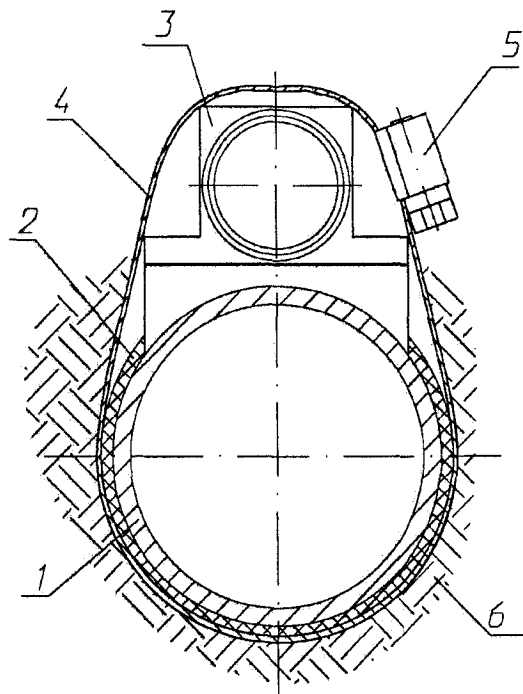
Лист

96

После приклеивания корпуса ППТП (3) и восстановления по технологии предприятия-потребителя изоляции трубы в месте установки ППТП лентой (4) опоясать трубу (1) с изоляцией (2) по периметру таким образом, чтобы проушины ленты расположились на электроизоляционных вкладышах (5) основания ППТП, вставить в петли проушин ленты сухари (6), в отверстия в сухарях вставить болт (7), надеть на болт шайбу (8) и завинтить гайку (9) с помощью гаечного ключа.

ВНИМАНИЕ! ДЛЯ ИСКЛЮЧЕНИЯ ВЛИЯНИЯ ОКРУЖАЮЩЕЙ СРЕДЫ НА ВЫХОДНОЙ СИГНАЛ ППТП НАЗЕМНОГО ИСПОЛНЕНИЯ КОРПУС ТИПА «К1» ПОСЛЕ ЕГО УСТАНОВКИ НА ПОВЕРХНОСТЬ ТРУБЫ ДОЛЖЕН БЫТЬ ТЕПЛОИЗОЛИРОВАН СЛОЕМ МАТЕРИАЛА ТИПА «ЭНЕРГОФЛЕКС» ТОЛЩИНОЙ 70 – 80 ММ.

Схема установки и крепления на трубопроводе ППТП подземного исполнения с корпусом типа «К2» с помощью КМЧ показана на рисунке 2.4 настоящего РЭ.



1 – труба, 2 – изоляция трубы, 3 – корпус ППТП, 4 – хомутная лента, 5 – червячный замок, 6 – грунт

Рисунок 2.4 – Схема установки и крепления ППТП подземного исполнения с корпусом типа «К2» на трубопроводе с помощью КМЧ

Порядок работ по установке и креплению ППТП подземного исполнения с корпусом типа «К2» на трубопроводе с помощью КМЧ приведен на рисунке 2.5 настоящего РЭ.

Исполн. и дата подл.

Изм. № дубл.

Изм. инв. №

Исполн. и дата

Изм. № подл.

3	97	РГАЖ15 1/2 - 2015	<i>М.М.М.</i>	24.12.15
Изм.	Лист	№ докум	Подп.	Дата

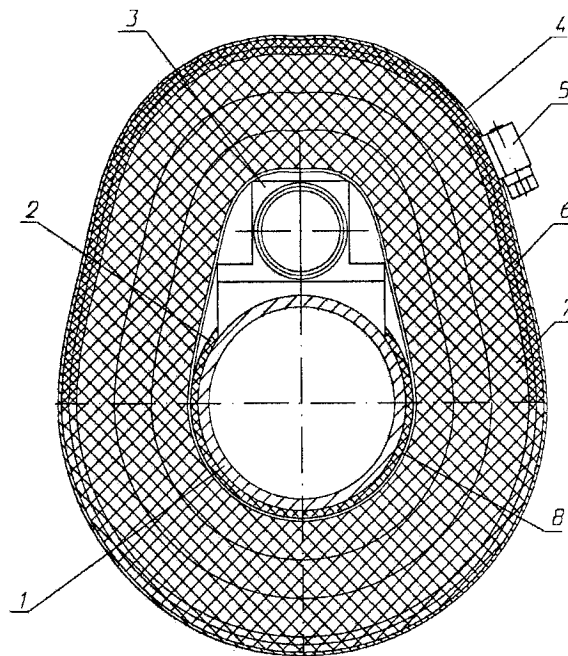
РГАЖ 0.282.007 РЭ

Лист
97



Рисунок 2.5 – Порядок работ по установке и креплению ППТП подземного исполнения с корпусом типа «К2» на трубопроводе с помощью КМЧ

Схема установки и крепления на трубопроводе ППТП наземного исполнения с корпусом типа «К2» с помощью КМЧ показана на рисунке 2.6 настоящего РЭ.



1 – труба, 2 – изоляция трубы, 3 – корпус ППТП, 4 – хомутная лента, 5 – червячный замок, 6 – теплоизоляционный материал «Энергофлекс» (металлизированный, h=5 мм), 7 – теплоизоляционный материал «Энергофлекс» (белый, h=20 мм), 8 – скотч

Рисунок 2.6 – Схема установки и крепления ППТП наземного исполнения с корпусом типа «К2» на трубопроводе с помощью КМЧ

Порядок работ по установке ППТП наземного исполнения с корпусом типа «К2» на трубопроводе с помощью КМЧ приведен на рисунке 2.7 настоящего РЭ.



Рисунок 2.7 – Порядок работ по установке и креплению ППТП наземного исполнения с корпусом типа «К2» на трубопроводе с помощью КМЧ

ВНИМАНИЕ!

1 ПРИ ВОССТАНОВЛЕНИИ ИЗОЛЯЦИИ НЕ ДОПУСКАЕТСЯ НАГРЕВАНИЕ КОРПУСА ППТП ДО ТЕМПЕРАТУРЫ, ПРЕВЫШАЮЩЕЙ 160 °С.

2 СОЕДИНИТЕЛЬНЫЙ КАБЕЛЬ ППТП НЕ ДОЛЖЕН КАСАТЬСЯ НЕИЗОЛИРОВАННЫХ УЧАСТКОВ ТРУБОПРОВОДА;

- проложить соединительный кабель ППТП к месту крепления головки. При прокладке соединительного кабеля не допускать его изгибов радиусом менее 0,1 м.

ВНИМАНИЕ! ПРИ ПРОКЛАДКЕ СОЕДИНИТЕЛЬНОГО КАБЕЛЯ НА ОСНОВЕ ГИБКОГО РУКАВА В ОПЛЕТКЕ ВО ИЗБЕЖАНИЕ НАРУШЕНИЯ ГЕРМЕТИЧНОСТИ ЕГО ОБОЛОЧКИ ПРИЛОЖЕНИЕ СКРУЧИВАЮЩИХ ВОЗДЕЙСТВИЙ К СОЕДИНИТЕЛЬНОМУ КАБЕЛЮ ДОПУСКАЕТСЯ ТОЛЬКО ПРИ УСЛОВИИ СОЗДАНИЯ КОМПЕНСАЦИОННОГО УЧАСТКА В ВИДЕ ВИТКА СПИРАЛИ С РАДИУСОМ И ДЛИНОЙ ВИТКА НЕ МЕНЕЕ 0,1 м;

- засыпать трубопровод с установленным ППТП грунтом.

2.2.4.4.4 Установку ППТП в грунт производить в следующем порядке:

- выкопать в грунте яму на необходимую глубину;

- установить в яму ППТП, проложить соединительный кабель ППТП к месту крепления головки (требования при прокладке соединительного кабеля – см. п. 2.2.4.4.3 настоящего РЭ), засыпать ППТП и соединительный кабель грунтом.

2.2.4.4.5 Закрепить головку ППТП на стенке защитного шкафа или на установочном узле предприятия-потребителя под защитным кожухом таким образом, чтобы соединительный кабель входил в головку снизу. Для ППТП с соединительным кабелем на основе гибкого рукава в оплетке для правильной ориентации головки при ее креплении на месте установки приложение скручивающих усилий к соединительному кабелю во избежание нарушения герметичности оболочки кабеля допускается только при условии создания

Изм. Лист № докум. Подп. Дата

3	99	РГАЖ15 1/2 - 2015	<i>М.М.</i>	24.12.15
Изм.	Лист	№ докум	Подп.	Дата

компенсационного участка в виде витка спирали с радиусом R и высотой H витка не менее 0,1 м. При этом соединительный кабель в конце этого витка необходимо закрепить с помощью хомута. Правильное положение головок типа «Г6», «Г7» на месте их установки, а также положение и крепление соединительного кабеля на основе гибкого рукава в оплетке с компенсационным участком приведены на рисунках 2.8, 2.9 настоящего РЭ.

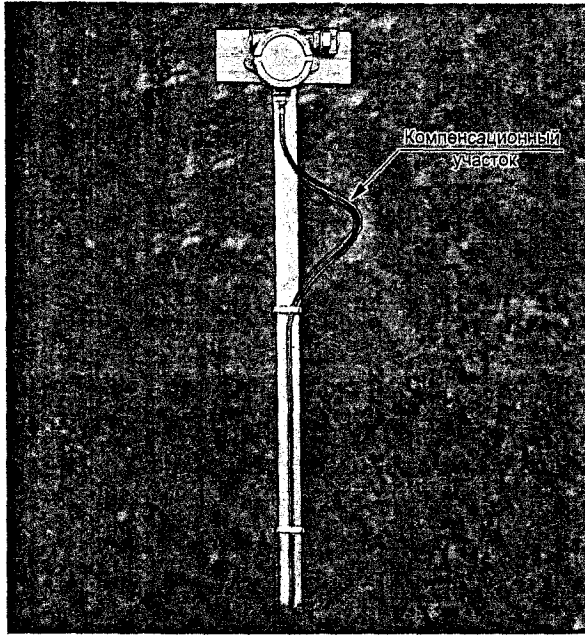


Рисунок 2.8 – Правильное положение головок типа «Г6», «Г7» с кабелем на основе гибкого рукава в оплетке на месте их установки

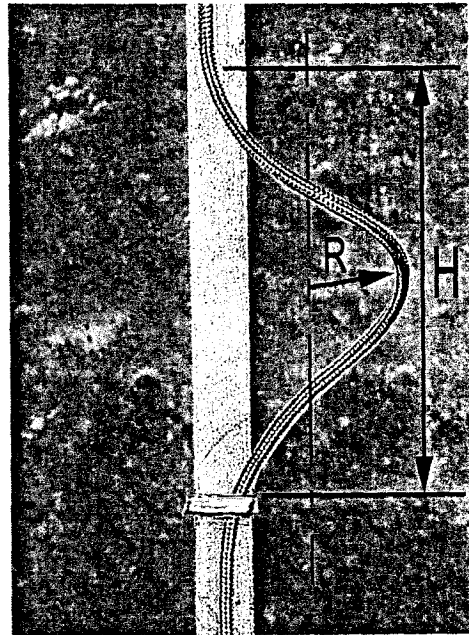


Рисунок 2.9 – Параметры компенсационного участка (радиус R и высота H витка спирали)

У ППТП/БП проложить кабель-вставку от клеммной головки типа «Г6» до места установки ИП/БП и установить ИП/БП в соответствии с требованиями п. 2.1.2 настоящего РЭ и документа [1].

2.2.4.4.5 Установку ППТП с корпусами типа «К3М» – «К7» на объект измерений проводить в следующей последовательности:

а) подготовку установочной поверхности проводить в порядке, оговоренном в п. 2.2.4.4.3 настоящего РЭ;

б) для установки корпуса ППТП на объект измерений используются:

- двухкомпонентный эпоксидный клей (инструкция по приготовлению и применению клея указана на упаковке);
- термопаста или температуростойкая смазка.

Примечание – Эпоксидный клей и термопаста применяются при установке ППТП на поверхности объекта измерений, температура которых не превышает 150 °С.

Температуростойкая смазка применяется при установке ППТП на поверхности объекта измерений, температура которых не превышает 500 °С.

Возможна установка ППТП без применения эпоксидного клея, термопасты или температуростойкой смазки.

Примечание – Для обеспечения возможности быстрого съема и переустановки ППТП с защитным корпусом типа «К3М» с одного места объекта измерений, выполненного из магнитных материалов, на другие данные ППТП могут комплектоваться магнитами;

в) нанести клей, термопасту или температуростойкую смазку шпателем в один слой на обе установочные поверхности. Толщина слоя должна быть минимальной;

г) прижать корпус ППТП установочной поверхностью к поверхности объекта измерений в месте установки на время отверждения, указанное в инструкции на клей;

д) восстановить изоляцию объекта измерений в месте установки корпуса ППТП по технологии потребителя.

Изм. № подл. 1 юлп. и дата подл. Инв. № доул. Инв. № доул. Изм. инв. № Изм. инв. № 1 юлп. и дата Изм. № подл. 1 юлп. и дата

3	100	РГАЖ15 1/2 - 2015	<i>В.А.М.</i>	24.12.15	РГАЖ 0.282.007 РЭ	Лист
Изм.	Лист	№ докум	Подп.	Дата		100

Примечание – Если поверхности объекта измерений, на которые устанавливают ППТП, в дальнейшем не теплоизолируют, то корпус ППТП необходимо теплоизолировать, для чего ППТП необходимо заказывать с КМЧ, в состав которого входит теплоизоляционный материал и крепежные хомуты;

м) проложить соединительный кабель ППТП до места установки головки ППТП и закрепить головку ППТП на предварительно подготовленном месте.

н) установить ИП/БП у ППТП/БП в соответствии с требованиями п. 2.1.2 настоящего РЭ и документа [1].

2.2.4.5 Подключение ППТ к кабельной линии потребителя проводить в следующей последовательности:

- снять крышку головки ППТ;
- у ППТ/ИНД перед подключением демонтировать ЦД из головки, для чего отвернуть два незаконтренных краской диаметрально расположенных винта, крепящих ЦД к корпусу головки и, не отсоединяя ЦД от зажимов ИП, извлечь его из головки. У ППТ/БП/ИНД демонтаж ЦД не проводить;

- проложить кабель потребителя к месту подключения – либо к зажимам клеммной колодки ИП, либо промежуточной клеммной колодке, установленных в головке ППТ, и к зажимам заземления на головке ППТП (требования к кабелю по п.п. 1.6.7, 1.6.8 настоящего РЭ);

- жилы кабеля зачистить до металлического блеска и маркировать по технологии потребителя.

Маркировку жил кабеля при подключении ППТ проводить следующим образом:

- жилу кабеля, идущую от положительного полюса источника питания постоянного тока и подключаемую к зажиму «+» на ИП или на промежуточной клеммной колодке, маркировать знаком «+»;

- жилу кабеля, идущую от отрицательного полюса источника питания постоянного тока и подключаемую к зажиму «-» на ИП или на промежуточной клеммной колодке, маркировать знаком «-»;

- жилу заземления кабеля, идущую к зажиму «⊥» в головке ППТ, маркировать знаком «⊥»;

- подключить жилы кабеля к зажимам ИП или промежуточной клеммной колодки и зажиму заземления.

ВНИМАНИЕ! ЖИЛЫ КАБЕЛЯ ПОДКЛЮЧИТЬ К ЗАЖИМАМ ИП ПРОМЕЖУТОЧНОЙ КЛЕММНОЙ КОЛОДКИ ТАКИМ ОБРАЗОМ, ЧТОБЫ МАРКИРОВКА КАЖДОЙ ЖИЛЫ СООТВЕТСТВОВАЛА МАРКИРОВКЕ ЗАЖИМА. СЛАБИНА ЖИЛ ДОЛЖНА БЫТЬ НЕ МЕНЕЕ 5 ММ.

Примечание – У ППТ/ИНД после подключения установку ЦД в головку ППТ/ИНД проводить в последовательности, обратной последовательности операций при демонтаже ЦД.

- установить съемную крышку головки на место и застопорить ее с помощью стопорного устройства (для ППТ/Ех).

2.2.4.6 **ВНИМАНИЕ! СНИМАВШИЕСЯ ПРИ МОНТАЖЕ КРЫШКА И ДРУГИЕ ДЕТАЛИ ДОЛЖНЫ БЫТЬ УСТАНОВЛЕНЫ НА МЕСТО. КРЫШКИ ППТ/Ехd, ППТ/Ехdi ДОЛЖНЫ БЫТЬ МЕХАНИЧЕСКИ ЗАСТОПОРЕНЫ С ПОМОЩЬЮ СТОПОРНОГО УСТРОЙСТВА, А РЕЗЬБОВОЙ ШТУЦЕР ВВОДНОГО УСТРОЙСТВА ГОЛОВКИ ДОЛЖЕН БЫТЬ ПРЕДОХРАНЕН ОТ САМООТВИНЧИВАНИЯ КОНТРГАЙКОЙ. ПРИ ЭТОМ НЕОБХОДИМО ОБРАТИТЬ ВНИМАНИЕ НА НАЛИЧИЕ ВСЕХ КРЕПЕЖНЫХ И КОНТРЯЩИХ ЭЛЕМЕНТОВ И ИХ ЗАТЯЖКУ.**

КРЫШКИ ППТ/Ехi С ГОЛОВКОЙ ТИПА «М» ДОЛЖНЫ БЫТЬ ЗАКОНТРЕННЫ, А КРЫШКИ ППТ/Ехi С ГОЛОВКАМИ ТИПОВ «Г8», «Г8/1», «Г9» ДОЛЖНЫ БЫТЬ ОПЛОМБИРОВАНЫ ПО ТЕХНОЛОГИИ ПОТРЕБИТЕЛЯ.

Для обеспечения надёжного механического крепления кабеля потребителя в конструкции кабельных вводов типов «К_{Ех}», «К» (см. таблицу 1.13 настоящего РЭ) преду-

1. Подп. и дата подл.

Инв. № док.

Взам. инв. №

1. Подп. и дата

Инв. № подл.

3	101	РГАЖ15 1/2 - 2015	<i>М.М.</i>	24.12.15
Изм.	Лист	№ докум	Подп.	Дата

РГАЖ 0.282.007 РЭ

Лист

101

смотрена возможность переустановки (переворачивания) пластины, обеспечивающей вместе со скобой механическое крепление кабеля от выдергивания и проворачивания в месте его ввода в головку.

2.2.4.7 При необходимости наружные поверхности ППТ, контактирующие с внешней окружающей средой, предохранить от превышения их температуры вследствие теплопередачи от окружающей и измеряемой сред выше допустимых значений.

2.2.4.8 После монтажа проверить:

1) электрическое сопротивление изоляции, которое должно быть не менее 20 МОм при нормальных климатических условиях и не менее 0,5 МОм – при повышенной влажности. Испытательное напряжение – 100 В;

2) сопротивление заземляющего устройства, которое должно быть не более 4,0 Ом.

2.2.4.9 Вновь смонтированные ППТ/Ех принять в эксплуатацию в соответствии с главой 3.4 «Электроустановки во взрывоопасных зонах» ПТЭЭП.

2.3 ИСПОЛЬЗОВАНИЕ

2.3.1 Порядок работы

2.3.1.1 Организацию эксплуатации, выполнение мероприятий по технике безопасности проводить в соответствии с требованиями ПТЭЭП, в том числе главы 3.4 «Электроустановки во взрывоопасных зонах».

2.3.1.2 Эксплуатацию ППТ/Ех осуществлять в строгом соответствии с требованиями ПУЭ, ПТЭЭП, в том числе главы 3.4 «Электроустановки во взрывоопасных зонах», и ПОТ, а также требованиями, приведенными в разделах 1.5, 1.6, 2.2.1 настоящего РЭ.

2.3.1.3 При эксплуатации ППТ/Ех необходимо особенно внимательно следить за состоянием средств, обеспечивающих взрывозащищенность, а также подвергать ППТ ежемесячному и ежегодному профилактическим осмотрам в соответствии с разделом 3.1 настоящего РЭ.

При эксплуатации необходимо обращать особое внимание на соблюдение специальных условий безопасности в эксплуатации, о которых свидетельствует знак Х, следующий за маркировкой взрывозащиты, а именно:

- к ППТ с видом взрывозащиты «искробезопасная электрическая цепь «i» по ТР ТС 012/2011 (обеспечение соответствия требованиям безопасности – по ГОСТ Р МЭК 60079-11-2010) (ППТ/Ехi и (или) ППТ/Ехdi) должны подключаться только устройства, имеющие соответствующую маркировку взрывозащиты и сертификат соответствия требованиям ТР ТС 012/2011;

- выходные напряжение, ток и мощность таких подключаемых устройств не должны превышать соответствующих максимальных входных значений ППТ/Ехi и (или) ППТ/Ехdi;

- внешние допустимые индуктивность и электрическая емкость искробезопасных цепей таких подключаемых устройств должны быть не менее максимальных значений внутренних индуктивности и электрической емкости искробезопасных цепей ППТ/Ехi и (или) ППТ/Ехdi, с учетом параметров линии связи.

Входные электрические параметры ППТ/МП/Ехi, ППТ/МП/Ехi/ИНД, ППТ/МП/Ехdi, ППТ/МП/Ехdi/ИНД:

- максимальный входной ток I_i : 200 мА;
- максимальное входное напряжение U_i : 28 В;
- максимальная внутренняя емкость C_i : 0 нФ;
- максимальная внутренняя индуктивность L_i : 0 мкГн.

Входные электрические параметры ППТ/ХТ-Э1/Ехi, ППТ/ХТ-Э1/Ехdi:

- максимальный входной ток I_i : 120 мА;
- максимальное входное напряжение U_i : 30 В;
- максимальная внутренняя емкость C_i : 22 нФ;
- максимальная внутренняя индуктивность L_i : 0,1 мГн;

Изд. и дата подл.

Изм. № докум.

Изм. инв. №

Изд. и дата

Изм. № подл.

3	102	РГАЖ15 1/2 - 2015	<i>М.И.Ф.</i>	24.12.15
Изм.	Лист	№ докум	Подп.	Дата

РГАЖ 0.282.007 РЭ

Лист

102

Входные электрические параметры ППТ/ХТ-Э/Exi, ППТ/ХТ-Э/Exdi:

- максимальный входной ток I_i : 130 мА;
- максимальное входное напряжение U_i : 30 В;
- максимальная внутренняя емкость C_i : 3,6 нФ;
- максимальная внутренняя индуктивность L_i : 0 мГн;

Входные электрические параметры ППТ/ХТ-У/Exi, ППТ/ХТ-У/Exdi:

- максимальный входной ток I_i : 120 мА;
- максимальное входное напряжение U_i : 28 В;
- максимальная внутренняя емкость C_i : 1,0 нФ;
- максимальная внутренняя индуктивность L_i : 10 мкГн.

Входные электрические параметры ППТ/ХТ-PR/Exi, ППТ/ХТ-PR/Exdi:

- максимальный входной ток I_i : 120 мА;
- максимальное входное напряжение U_i : 30 В;
- максимальная внутренняя емкость C_i : 1,0 нФ;
- максимальная внутренняя индуктивность L_i : 10 мкГн;

- установка и эксплуатация ППТ/Ex должны осуществляться в соответствии с требованиями и специальными условиями безопасного применения, указанными в настоящем РЭ;

- наружные поверхности ППТ/Ex, контактирующие с внешней окружающей средой, в которой возможно образование взрывоопасных смесей, должны быть защищены от превышения их температуры вследствие теплопередачи от измеряемой среды или поверхности выше допустимых значений для электрооборудования соответствующего температурного класса по ТР ТС 012/2011.

2.3.1.4 Эксплуатация ППТ/Ex с поврежденными деталями, обеспечивающими взрывозащиту, не допускается.

2.3.1.5 Ремонт средств взрывозащиты ППТ/Ex проводить в соответствии с требованиями ТР ТС 012/2011 (обеспечение соответствия требованиям безопасности – по ГОСТ Р МЭК 60079-19-2011) и главы 3.4 «Электроустановки во взрывоопасных зонах» ПТЭЭП.

После ремонта проверить параметры взрывозащиты на соответствие требованиям чертежей средств взрывозащиты (см. рисунки 1.1 – 1.9 настоящего РЭ).

Отступления не допускаются.

2.3.1.6 ППТ, не подлежащие ремонту, необходимо демонтировать с объекта измерений и вернуть на предприятие-изготовитель для анализа причин выхода их из строя.

2.3.2 Проверка работоспособности

2.3.2.1 Средства измерений, используемые для измерения параметров и проведения проверок, указаны в п. 1.7.1 настоящего РЭ.

2.3.2.2 Все проверки, если это не оговорено отдельно, проводить в нормальных климатических условиях.

Нормальные климатические условия характеризуются следующими условиями:

- температура окружающего воздуха – от 15 до 25 °С;
- относительная влажность – от 30 до 80 %;
- атмосферное давление – от 84 до 106,7 кПа;
- вибрация, магнитные поля (кроме земного), влияющие на работу ППТ, отсутствуют.

2.3.2.3 Проверку комплектности на соответствие требованиям п. 1 таблицы 2.2 настоящего РЭ проводить визуально сличением с сопроводительной документацией и контролем правильности заполнения сопроводительной документации.

Проверку маркировки на соответствие требованиям п. 1 таблицы 2.2 настоящего РЭ проводить визуально сличением с сопроводительной документацией и чертежами.

Комплектность должна соответствовать требованиям п. 2.2.3 настоящего РЭ.

Маркировка должна соответствовать требованиям раздела 1.8 настоящего РЭ.

2.3.2.4 Проверку внешнего вида ППТ на соответствие требованиям п. 2 таблицы 2.2 настоящего РЭ проводить визуально.

Изд. и дата подл.

Изм. № докл.

Взам. изм. №

Изд. и дата

Изм. № подл.

3	103	РГАЖ15 1/2 - 2015	<i>М.М.</i>	24.12.15
Изм.	Лист	№ докум	Подп.	Дата

РГАЖ 0.282.007 РЭ

Лист

103

Защитный корпус и головка ППТ, а также соединительный кабель у ППТ с соединительным кабелем, не должны иметь внешних разрушений, вмятин, трещин, влияющих на работоспособность ППТ. Резьбы на зажимах головок и ИП не должны иметь механических повреждений.

На поверхностях и в объеме герметизирующей заливки ИП не должно быть сколов и растрескиваний, нарушающих герметичность заливки.

На поверхности корпуса ЦД у ППТ/ИНД не должно быть механических повреждений, влияющих на работоспособность ППТ/ИНД.

2.3.2.5 Проверку габаритных размеров ППТ на соответствие требованиям п. 2 таблицы 2.2 настоящего РЭ проводить с помощью средств измерений, обеспечивающих требуемую точность измерений. Проверку проводить на нескольких ППТ из проверяемой партии. Рекомендуемый объем выборки – 1 ППТ из 10 проверяемых.

Габаритные размеры должны соответствовать размерам, приведенным на габаритных чертежах ППТ.

2.3.2.6 Проверку электрического сопротивления изоляции измерительной цепи ППТ относительно защитного корпуса на соответствие требованиям п. 3 таблицы 2.2 настоящего РЭ проводить испытательным напряжением 100 В по ГОСТ 6651.

ВНИМАНИЕ! ПЕРЕД ПРОВЕРКОЙ ЭЛЕКТРИЧЕСКОГО СОПРОТИВЛЕНИЯ ИЗОЛЯЦИИ ППТ/БП НЕОБХОДИМО ИЗВЛЕЧЬ БЛОК БАТАРЕЙ! ПРОВЕРКУ ЭЛЕКТРИЧЕСКОГО СОПРОТИВЛЕНИЯ ИЗОЛЯЦИИ ППТ/БП ПРОВОДИТЬ ПО МЕТОДИКЕ П. 2.6 РУКОВОДСТВА ПО ЭКСПЛУАТАЦИИ «ПРЕОБРАЗОВАТЕЛИ ИЗМЕРИТЕЛЬНЫЕ БЕСПРОВОДНЫЕ УТА510» IM 01C50E01-01RU (ДАЛЕЕ ПО ТЕКСТУ – ДОКУМЕНТ [1]).

При проверке электрического сопротивления изоляции измерительной цепи ППТ относительно защитного корпуса одну клемму мегаомметра подключить к внешнему зажиму заземления (или к защитному корпусу ППТ), а другую – к соединенным вместе зажимам «-» и «+» клеммной колодки ИП.

У ППТ/ИНД, кроме ППТ/БП/ИНД, перед проверкой демонтировать ЦД из головки по методике п. 2.2.4.5 настоящего РЭ.

Показания мегаомметра отсчитывать по истечении 10 с после приложения напряжения.

Электрическое сопротивление изоляции должно быть не менее 20 МОм.

У ППТ/ИНД после проверки сопротивления изоляции установку ЦД в корпус головки ППТ/ИНД проводить в последовательности, обратной последовательности операций при демонтаже ЦД.

2.3.2.7 Опробование ППТ/МП проводить в следующей последовательности.

2.3.2.7.1 Подготовка к опробованию

Собрать схему подключения ППТ/МП к источнику питания G1, вольтметру V, сопротивлению нагрузки Rн. и ПК в соответствии с рисунком 2.10 настоящего РЭ. Связь между ППТ/МП и ПК осуществляется с помощью конфигулятора USB-UART.

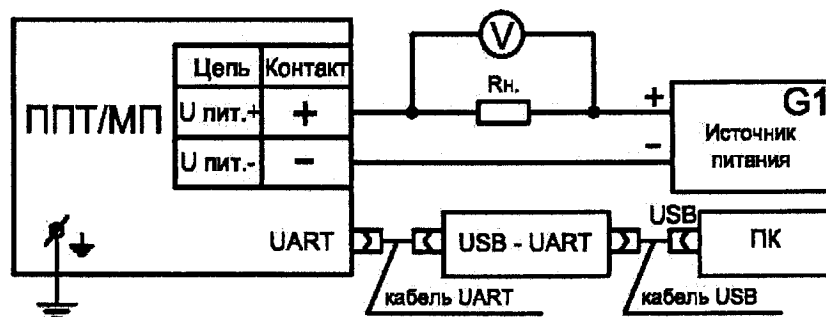


Рисунок 2.10 – Схема подключения ППТ/МП к источнику питания G1, вольтметру V, сопротивлению нагрузки Rн. и ПК

Перед подключением ППТ/МП/ИНД провести демонтаж ЦД из головки по методике п. 2.2.4.5 настоящего РЭ.

После подключения ППТ/МП перед проведением проверки ЦД установить в головку в последовательности, обратной последовательности операций при его демонтаже.

Для ППТ/МП в качестве сопротивления нагрузки R_n использовать катушку сопротивления типа Р331 с номинальным сопротивлением 100 Ом.

Примечание – При использовании в качестве вольтметра многоканального прецизионного измерителя/регулятора температуры МИТ 8.10 в качестве сопротивления нагрузки использовать катушку сопротивления типа Р321 с номинальным сопротивлением 10 Ом.

Включить кабель питания источника питания G1 в сеть напряжением 220 В частотой 50 Гц и установить на выходе источника питания напряжение $(24 \pm 0,5)$ В.

Включить источник питания G1.

Вставить CD-диск с поставляемым ПО в ПК и запустить программу «Термоприбор-2».

В соответствии с последовательностью операций, приведенных в приложении Д настоящего РЭ, перейти к вкладке «Выход (ЦАП)» основного окна программы (см. рисунок 2.11 настоящего РЭ).

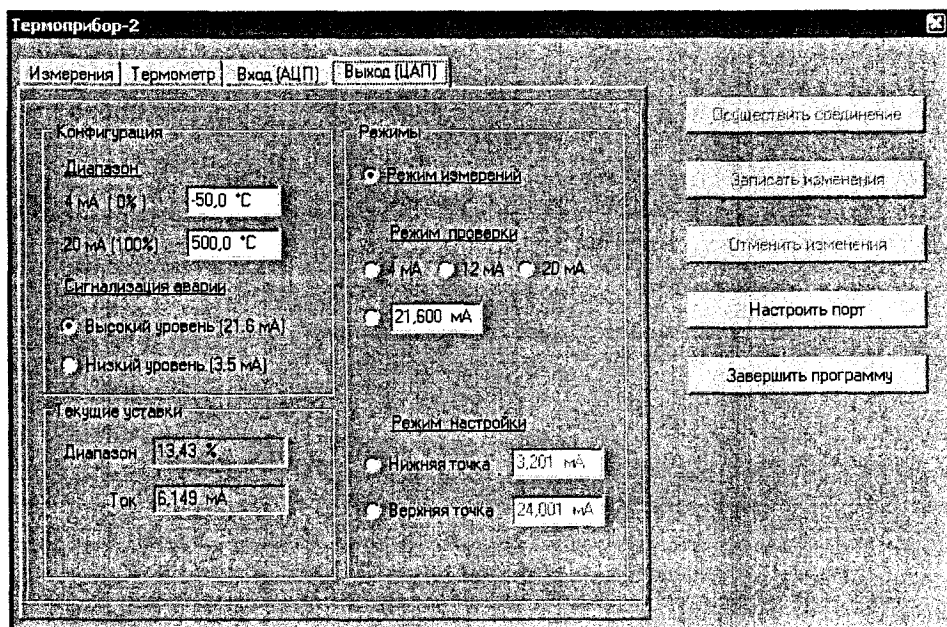


Рисунок 2.11 – Вид вкладки «Выход (ЦАП)» основного окна программы

2.3.2.7.2 Проверку значений температуры $T_{нач}$ и $T_{кон}$ провести сличением числовых данных, занесенных в текстовые строки «4 мА (0%)» и «20 мА (100%)» поля «Диапазон» панели «Конфигурация», и значений температуры $T_{нач}$ и $T_{кон}$, указанных в паспортах и на этикетках ППТ/МП.

ППТ/МП считать выдержавшими проверку, если значения числовых данных, занесенные в текстовые строки «4 мА (0%)» и «20 мА (100%)» поля «Диапазон» панели «Конфигурация», соответствуют значениям температуры $T_{нач}$ и $T_{кон}$ диапазона измеряемых температур, указанным в паспортах (далее по тексту – ПС) и на этикетках ППТ/МП.

2.3.2.7.3 Проверку заводской установки значения тока сигнализации (заводская установка – «Высокий уровень 21,6 мА»), несущего информацию о возможных неисправностях ППТ/МП, провести визуально: переключатель текстовой строки «Высокий уровень (21,6 мА)» поля «Сигнализация аварии» панели «Конфигурация» должен быть активирован.

ППТ/МП считать выдержавшими проверку, если переключатель текстовой строки «Высокий уровень (21,6 мА)» поля «Сигнализация аварии» панели «Конфигурация» активирован.

Инв. № подл. Изм. № докл. Подп. и дата Подп. и дата Изм. № подл.

3	105	РГАЖ15 1/2 - 2015	<i>[Signature]</i>	24.12.15
Изм.	Лист	№ докум	Подп.	Дата

РГАЖ 0.282.007 РЭ

Лист
105

2.3.2.7.4 Проверку выходного токового сигнала и температуры Тинд. провести в следующей последовательности.

Выключить источник питания постоянного тока G1.

Отключить конфигурактор USB-UART от ППТ/МП.

Включить источник питания постоянного тока G1.

Измерить напряжение U_{RH} на сопротивлении нагрузки с помощью вольтметра V.

Выходной токовый сигнал $I_{вых.}$ рассчитать по формуле (2.1) настоящего РЭ:

$$I_{вых.} = U_{RH} / R_H. \quad (2.1).$$

Выходной токовый сигнал ППТ/МП, соответствующий температуре $(20 \pm 5) ^\circ\text{C}$, для наиболее используемых диапазонов измеряемых температур, включая устанавливаемые на заводе-изготовителе, должен быть в пределах, указанных в таблице 2.4 настоящего РЭ.

Таблица 2.4 – Значения выходного токового сигнала ППТ/МП

Диапазон измеряемых температур, $^\circ\text{C}$	Значения выходного токового сигнала, мА
от минус 50 до плюс 50	от 14,40 до 16,00
от минус 50 до плюс 100	от 10,93 до 12,00
от минус 50 до плюс 150	от 9,20 до 10,00
от минус 50 до плюс 180	от 8,52 до 9,22
от минус 50 до плюс 200	от 8,16 до 8,80
от минус 50 до плюс 500	от 5,89 до 6,19
от минус 25 до плюс 25	от 16,80 до 20,00
от минус 50 до плюс 600	от 5,60 до 5,84
от минус 50 до плюс 900	от 5,09 до 5,26
от минус 196 до плюс 50	от 17,72 до 18,37
от 0 до плюс 50	от 8,80 до 12,00
от 0 до плюс 100	от 6,40 до 8,00
от 0 до плюс 150	от 5,60 до 6,67
от 0 до плюс 180	от 5,33 до 6,22
от 0 до плюс 200	от 5,20 до 6,00
от 0 до плюс 300	от 4,80 до 5,33
от 0 до плюс 400	от 4,04 до 5,00
от 0 до плюс 500	от 4,48 до 4,80

Для ППТ/МП/ИНД значение температуры Тинд. должно соответствовать $(20 \pm 5) ^\circ\text{C}$.

Примечания

1 Допускается при опробовании ППТ/МП проводить только проверку выходного токового сигнала.

2 Для отличных от указанных в таблице 2.4 настоящего РЭ диапазонов измеряемых температур расчет выходных токовых сигналов ППТ/МП проводить по формуле п. 1.2.13 настоящего РЭ при температурах $T_i=15 ^\circ\text{C}$ и $T_i=25 ^\circ\text{C}$.

3 Для ППТ, у которых значение температуры $T_{нач.}$ превышает температуру $25 ^\circ\text{C}$, проверку выходного токового сигнала и температуры Тинд. проводить в температурной точке $T_i = T_{нач.} + 5 ^\circ\text{C}$ по методике п. 3.4.8.4.3 настоящего РЭ.

2.3.2.8 Опробование ППТ/ХТ-W проводить в следующей последовательности.

2.3.2.8.1 Подготовка к опробованию

Собрать схему подключения ППТ/ХТ-W к источнику питания G1, сопротивлению нагрузки R_H ., вольтметру V и ПК в соответствии с рисунком 2.12 настоящего РЭ.

Связь между ППТ/ХТ-W и ПК осуществляется с помощью HART-модема.

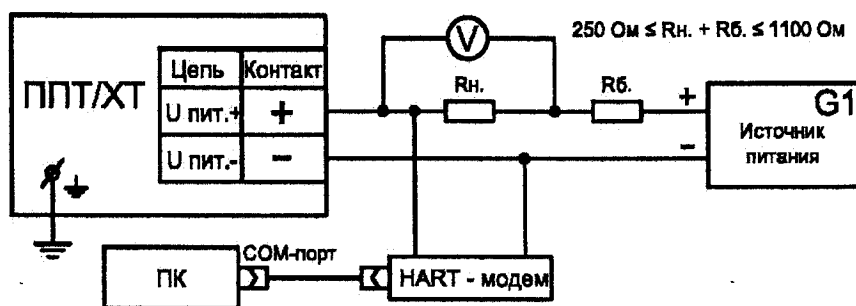


Рисунок 2.12 – Схема подключения ППТ/ХТ-*W* к источнику питания *G1*, сопротивлению нагрузки *R_n*, сопротивлению *R₆*, вольтметру *V* и ПК

Перед подключением ППТ/ХТ-*W*/ИНД провести демонтаж ЦД из головки, отвернув два винта, крепящих ЦД к корпусу головки.

После подключения ППТ/ХТ-*W*/ИНД перед проведением проверки ЦД установить в головку в последовательности, обратной последовательности операций при его демонтаже.

Для ППТ/ХТ-*W* в качестве сопротивления нагрузки *R_n* использовать катушку сопротивления типа Р331 с номинальным сопротивлением 100 Ом.

Примечание – При использовании в качестве вольтметра *V* многоканального прецизионного измерителя/регулятора температуры МИТ 8.10 в качестве сопротивления нагрузки использовать катушку сопротивления типа Р321 с номинальным сопротивлением 10 Ом.

Последовательно с сопротивлением нагрузки *R_n* соединить сопротивление *R₆* с такой величиной электрического сопротивления, чтобы суммарное сопротивление (*R_n*+*R₆*) было не менее 250 и не более 1100 Ом.

Включить кабель питания источника питания *G1* в сеть напряжением 220 В частотой 50 Гц и установить на выходе источника питания *G1* напряжение ($24 \pm 0,5$) В.

Включить источник питания *G1*.

Вставить CD-диск с поставляемым ПО в ПК и запустить программу «Т32. exe».

В соответствии с последовательностью операций, приведенных в Приложении Ж настоящего РЭ, перейти к окну «.from instrument» (см. рисунок 2.13 настоящего РЭ).

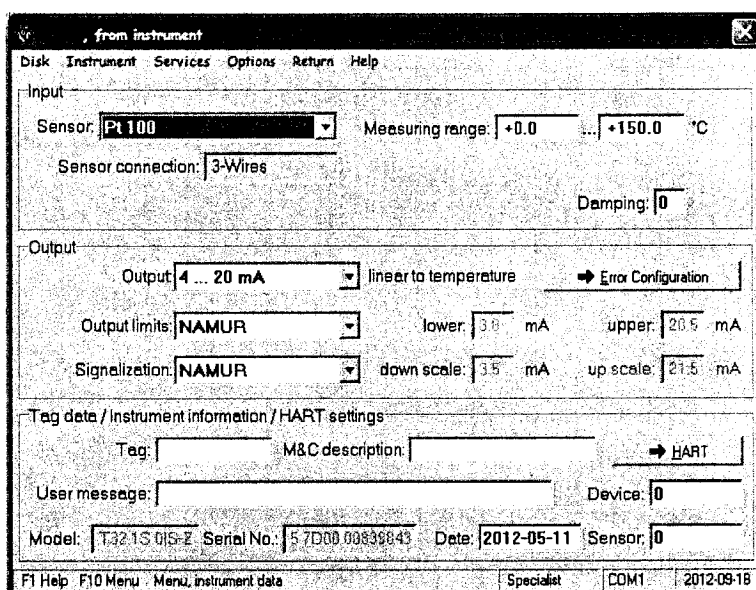


Рисунок 2.13 – Окно «.from instrument»

Инв. № подл. Инв. № докл. Инв. № докум. Подп. и дата подл. Изм. Лист № докум. Подп. Дата

2.3.2.8.2 Проверку значений температуры $T_{нач}$ и $T_{кон}$ проводить сличением числовых данных, занесенных в поля текстовой строки «Measurement range» панели «Input» окна «.from instrument» и значений температуры $T_{нач}$ и $T_{кон}$, указанных в ПС и на этикетках ППТ/ХТ-W.

ППТ/ХТ-W считать выдержавшими проверку, если значения числовых данных, занесенные в поле текстовой строки «Measurement range» панели «Input» окна «.from instrument», соответствуют значениям температуры $T_{нач}$ и $T_{кон}$, указанным в ПС и на этикетках ППТ/ХТ-W.

2.3.2.8.3 Проверку заводской установки токов сигнализации:

- выход измеряемой температуры за установленные пределы – заводская установка «Output limits»: «lower – 3,8 mA», «upper – 20,5 mA»,
- неисправность ППТ/ХТ-W – заводская установка «Signalization»: «down scale – 3,5 mA»,

проводить сличением числовых данных, занесенных в текстовые строки «Output limits», «lower – 3,8 mA», «upper – 20,5 mA» и в поле «Signalization», «down scale – 3,5 mA», со значениями, указанными в п. 1.2.20 настоящего РЭ.

ППТ/ХТ-W считать выдержавшими проверку, если значения числовых данных, приведенные в текстовых строках «Output limits», «lower – 3,8 mA», «upper – 20,5 mA», «Signalization», «down scale – 3,5 mA», соответствуют значениям указанным в п. 1.2.20 настоящего РЭ, а переключатели текстовых строк «Internal hardware error», «Sensor burn-out», «Sensor measurement range exceeded», «Sensor measurement range fallen short of», «Invalid cold junction temperature» окна «Error Configuration» установлены в положение «down» (переход к окну «Error Configuration» осуществлять из окна «.from instrument» нажатием командной кнопки «→Error Configuration»).

2.3.2.8.4 Проверку выходного токового сигнала проводить по методике п. 2.3.2.7.4 настоящего РЭ.

Выходной токовый сигнал ППТ/ХТ-W, соответствующий температуре $(20 \pm 5) ^\circ\text{C}$, для наиболее используемых диапазонов измеряемых температур, включая устанавливаемые на заводе-изготовителе, должен быть в пределах, указанных в таблице 2.4 настоящего РЭ.

Для ППТ/ХТ-W/ИНД значение температуры $T_{инд}$ должно соответствовать $(20 \pm 5) ^\circ\text{C}$.

2.3.2.8.5 Проверку выходного цифрового сигнала проводить следующим образом.

В соответствии с последовательностью операций, приведенных в Приложении Ж настоящего РЭ, перейти к окну «Display measured value» (см. рисунок 2.14 настоящего РЭ).

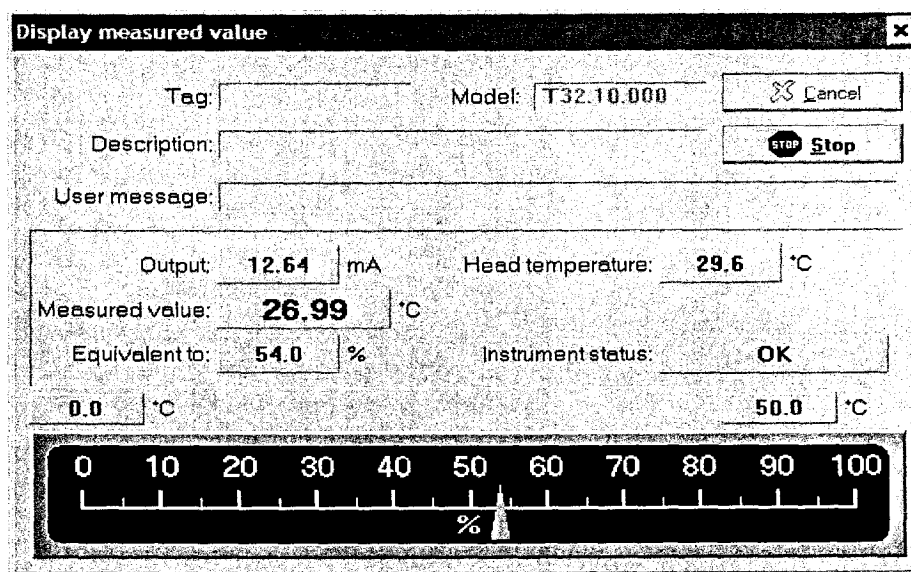


Рисунок 2.14 – Окно «Display measured value»

Значение температуры $T_{изм}$ считывать в строке «Measured value».

Изд. № дубл.

Изм. инв. №

Изд. №

Изд. №

Изм. №

3	108	РГАЖ15 1/2 - 2015	<i>[Signature]</i>	24.12.15
Изм.	Лист	№ докум	Подп.	Дата

РГАЖ 0.282.007 РЭ

Лист
108

ППТ/ХТ-В считать выдержавшими проверку, если значение температуры Тизм. = (20 ± 5) °С.

Примечания

1 Допускается при опробовании ППТ/ХТ-В проводить только проверку выходного токового сигнала.

2 Для отличных от указанных в таблице 2.4 настоящего РЭ диапазонов измеряемых температур расчет выходных токовых сигналов ППТ/ХТ-В проводить по формуле п. 1.2.13 настоящего РЭ при температурах $T_i=15$ °С и $T_i=25$ °С.

3 Для ППТ/ХТ-В, у которых значение температуры Тнач. превышает температуру 25 °С, проверку выходного токового сигнала и температуры Тинд. проводить в температурной точке $T_i = T_{нач.} + 5$ °С по методике п. 3.4.8.4.3 настоящего РЭ.

2.3.2.9 Опробование ППТ/ХТ-Э проводить в следующей последовательности.

2.3.2.9.1 Подготовка к опробованию

Собрать схему подключения ППТ/ХТ-Э к источнику питания G1, сопротивлению нагрузки Rн., сопротивлению Rб., вольтметру V и ПК в соответствии с рисунком 2.12 настоящего РЭ. Связь между ППТ/ХТ-Э и ПК осуществляется с помощью HART-модема.

Для ППТ/ХТ-Э в качестве сопротивления нагрузки Rн. использовать катушку сопротивления типа P331 с номинальным сопротивлением 100 Ом.

Примечание – При использовании в качестве вольтметра многоканального прецизионного измерителя/регулятора температуры МИТ 8.10 в качестве сопротивления нагрузки необходимо использовать катушку сопротивления типа P321 с номинальным сопротивлением 10 Ом.

Последовательно с сопротивлением нагрузки Rн. соединить сопротивление Rб. с такой величиной электрического сопротивления, чтобы суммарное сопротивление $(R_n + R_b)$ было не менее 250 и не более 1100 Ом.

Включить кабель питания источника питания G1 в сеть напряжением 220 В частотой 50 Гц и установить на выходе источника питания напряжение $(24 \pm 0,5)$ В.

Включить источник питания G1.

Вставить CD-диск с поставляемым ПО в ПК и запустить программу «H-conf».

В соответствии с последовательностью операций, приведенных в Приложении Е настоящего РЭ, перейти к окну «Калибровка и настройка» главного окна программы (см. рисунок 2.15 настоящего РЭ).

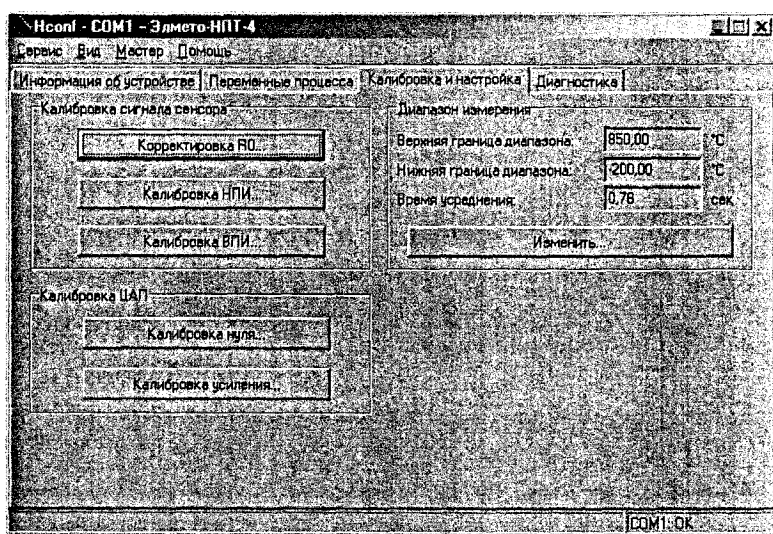


Рисунок 2.15 – Окно «Калибровка и настройка» главного окна программы «H-conf»

2.3.2.9.2 Проверку значений температуры Тнач. и Ткон. проводить сличением числовых данных, занесенных в поля текстовых строк «Верхняя граница диапазона» и «Нижняя граница диапазона» окна «Калибровка и настройка» и значений температуры Тнач. и Ткон., указанных в ПС и на этикетках ППТ/ХТ-Э.

Подп. и дата подл.

Инв. № дубл.

Бзам. инв. №

Подп. и дата

Инв. № подл.

3	109	РГАЖ15 1/2 - 2015	<i>М.М.</i>	24.12.15
Изм.	Лист	№ докум	Подп.	Дата

РГАЖ 0.282.007 РЭ

Лист

109

ППТ/ХТ-Э считать выдержавшими проверку, если значения числовых данных, занесенные в поля текстовых строк «Верхняя граница диапазона» и «Нижняя граница диапазона» окна «Калибровка и настройка» соответствуют значениям температуры $T_{нач.}$ и $T_{кон.}$ диапазона измеряемых температур, указанным в ПС и на этикетках ППТ/ХТ-Э.

2.3.2.9.3 Проверку выходного токового сигнала проводить по методике п. 2.3.2.7.4 настоящего РЭ.

Выходной токовый сигнал ППТ/ХТ-Э, соответствующий температуре $(20 \pm 5)^\circ\text{C}$, для наиболее используемых диапазонов измеряемых температур, включая устанавливаемые на заводе-изготовителе, должен быть в пределах, указанных в таблице 2.4 настоящего РЭ.

2.3.2.9.4 Проверку выходного цифрового сигнала проводить в следующей последовательности.

В соответствии с последовательностью операций, приведенных в Приложении И настоящего РЭ, перейти к окну «Переменные процесса» (см. рисунок 2.16 настоящего РЭ).

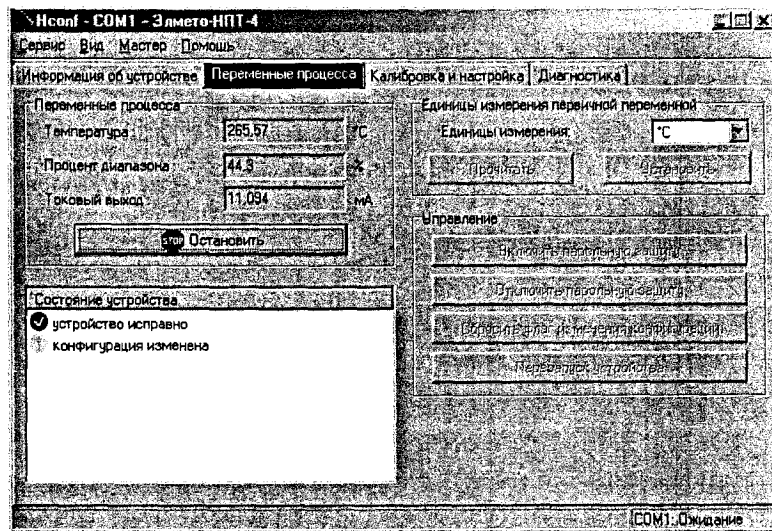


Рисунок 2.16 – Окно «Переменные процесса» главного окна программы «H-conf»

Значение температуры $T_{изм.}$ считывать в строке «Температура».

ППТ/ХТ-Э считать выдержавшими проверку, если значение температуры $T_{изм.} = (20 \pm 5)^\circ\text{C}$.

Примечания

1 Допускается при опробовании ППТ/ХТ-Э проводить только проверку выходного токового сигнала.

2 Для отличных от указанных в таблице 2.4 настоящего РЭ диапазонов измеряемых температур расчет выходных токовых сигналов ППТ/ХТ-Э проводить по формуле п. 1.2.13 настоящего РЭ при температурах $T_i = 15^\circ\text{C}$ и $T_i = 25^\circ\text{C}$.

3 Для ППТ/ХТ-Э, у которых значение температуры $T_{нач.}$ превышает температуру 25°C , проверку выходного токового сигнала и температуры $T_{инд.}$ проводить в температурной точке $T_i = T_{нач.} + 5^\circ\text{C}$ по методике п. 3.4.8.4.3 настоящего РЭ.

2.3.2.10 Опробование ППТ/ХТ-У проводить в следующей последовательности.

2.3.2.10.1 Подготовка к опробованию

Собрать схему подключения ППТ/ХТ-У к источнику питания G_1 , сопротивлению нагрузки R_n , сопротивлению R_b , вольтметру V и ПК в соответствии с рисунком 2.12 настоящего РЭ. Связь между ППТ/ХТ-У и ПК осуществляется с помощью HART-модема.

Для ППТ/ХТ-У в качестве сопротивления нагрузки R_n использовать катушку сопротивления типа P331 с номинальным сопротивлением 100 Ом.

Примечание – При использовании в качестве вольтметра многоканального прецизионного измерителя/регулятора температуры МИТ 8.10 в качестве сопротивления нагрузки необходимо использовать катушку сопротивления типа P321 с номинальным сопротивлением 10 Ом.

Инв. № подл. 1 подл. и дата подл. Инв. № докл. Инв. № 2 докл. Инв. № 3 докл. Инв. № 4 докл. Инв. № 5 докл. Инв. № 6 докл. Инв. № 7 докл. Инв. № 8 докл. Инв. № 9 докл. Инв. № 10 докл.

Последовательно с сопротивлением нагрузки R_n соединить сопротивление R_b с такой величиной электрического сопротивления, чтобы суммарное сопротивление ($R_n + R_b$) было не менее 250 и не более 1100 Ом.

Включить кабель питания источника питания G1 в сеть напряжением 220 В частотой 50 Гц и установить на выходе источника питания напряжение ($24 \pm 0,5$) В.

Включить источник питания G1.

Вставить CD-диск с поставляемым ПО в ПК и запустить программу «FieldMate».

В соответствии с последовательностью операций, приведенных в Приложении К настоящего РЭ, перейти к окну «Range values» программы (см. рисунок 2.17 настоящего РЭ).

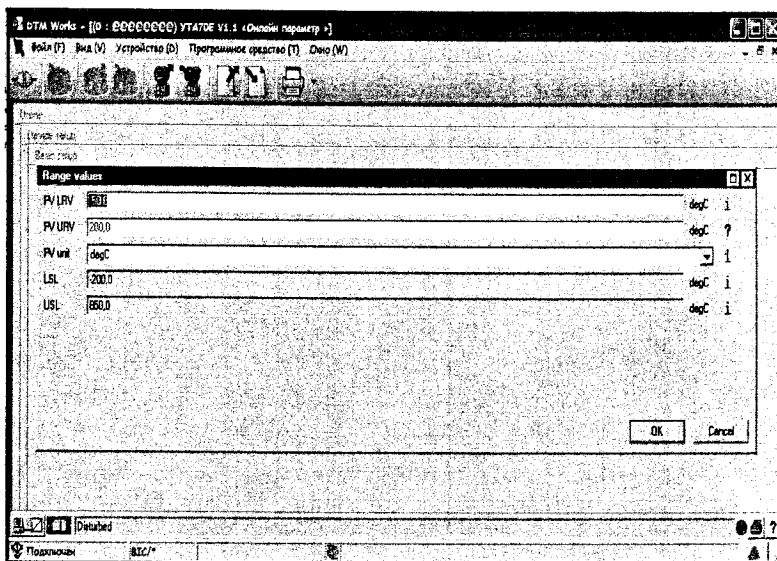


Рисунок 2.17 – Окно «Range values»

2.3.2.10.2 Проверку значений температуры $T_{нач}$ и $T_{кон}$ проводить сличением числовых данных, занесенных в поля текстовых строк «PV LRV» и «PV URV» окна «Range values» и значений температуры $T_{нач}$ и $T_{кон}$, указанных в ПС и на этикетках ППТ/ХТ-У.

ППТ/ХТ-У считать выдержавшими проверку, если значения числовых данных, занесенные в поля текстовых строк «PV LRV» и «PV URV» окна «Range values» соответствуют значениям температуры $T_{нач}$ и $T_{кон}$ диапазона измеряемых температур, указанным в ПС и на этикетках ППТ/ХТ-У.

2.3.2.10.3 Проверку выходного токового сигнала проводить по методике п. 2.3.2.7.4 настоящего РЭ.

Выходной токовый сигнал ППТ/ХТ-У, соответствующий температуре (20 ± 5) °С, для наиболее используемых диапазонов измеряемых температур, включая устанавливаемые на заводе-изготовителе, должен быть в пределах, указанных в таблице 2.4 настоящего РЭ.

2.3.2.10.4 Проверку выходного цифрового сигнала проводить в следующей последовательности.

В соответствии с последовательностью операций, приведенных в Приложении К настоящего РЭ, перейти к окну «Device setup» (см. рисунок 2.18 настоящего РЭ).

ИДП. и дата подл.

Изм. № докл.

Изм. инв. №

ИДП. и дата

Изм. № подл.

3	111	РГАЖ15 1/2 - 2015	<i>М.А.А.</i>	24.12.15
Изм.	Лист	№ докум	Подп.	Дата

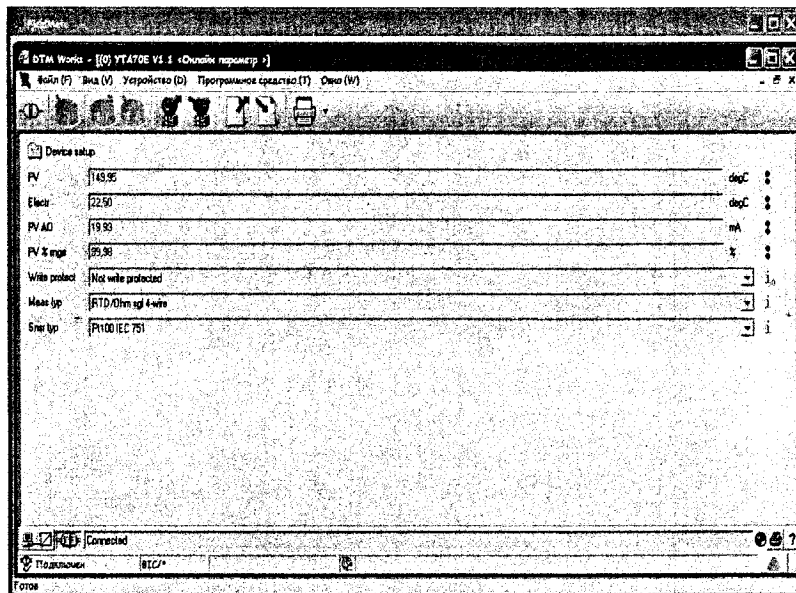


Рисунок 2.18 – Окно «Device setup»

Значение температуры Тизм. считывать в строке «PV».

ППТ/ХТ-У считать выдержавшими проверку, если значение температуры Тизм. = $(20 \pm 5) ^\circ\text{C}$.

Примечания

1 Допускается при опробовании ППТ/ХТ-У проводить только проверку выходного токового сигнала.

2 Для отличных от указанных в таблице 2.4 настоящего РЭ диапазонов измеряемых температур расчет выходных токовых сигналов ППТ/ХТ-У проводить по формуле п. 1.2.13 настоящего РЭ при температурах $T_i=15 ^\circ\text{C}$ и $T_i=25 ^\circ\text{C}$.

3 Для ППТ/ХТ-У, у которых значение температуры $T_{нач.}$ превышает температуру $25 ^\circ\text{C}$, проверку выходного токового сигнала и температуры $T_{инд.}$ проводить в температурной точке $T_i = T_{нач.} + 5 ^\circ\text{C}$ по методике п. 3.4.8.4.3 настоящего РЭ.

2.3.2.11 Опробование ППТ/ХТ-PR проводить в следующей последовательности.

2.3.2.11.1 Подготовка к опробованию

Собрать схему подключения ППТ/ХТ-PR к источнику питания G1, сопротивлению нагрузки R_n , сопротивлению R_b , вольтметру V и ПК в соответствии с рисунком 2.12 настоящего РЭ. Связь между ППТ/ХТ-PR и ПК осуществляется с помощью HART-модема.

Для ППТ/ХТ-PR в качестве сопротивления нагрузки R_n использовать катушку сопротивления типа P331 с номинальным сопротивлением 100 Ом.

Примечание – При использовании в качестве вольтметра многоканального прецизионного измерителя/регулятора температуры МИТ 8.10 в качестве сопротивления нагрузки необходимо использовать катушку сопротивления типа P321 с номинальным сопротивлением 10 Ом.

Последовательно с сопротивлением нагрузки R_n соединить сопротивление R_b с такой величиной электрического сопротивления, чтобы суммарное сопротивление ($R_n + R_b$) было не менее 250 и не более 1100 Ом.

Включить кабель питания источника питания G1 в сеть напряжением 220 В частотой 50 Гц и установить на выходе источника питания напряжение $(24 \pm 0,5) \text{ В}$.

Включить источник питания G1.

Вставить CD-диск с поставляемым ПО в ПК и запустить программу «PReset».

В соответствии с последовательностью операций, приведенных в Приложении Л настоящего РЭ, перейти к окну «Monitoring» программы (см. рисунок 2.19 настоящего РЭ).

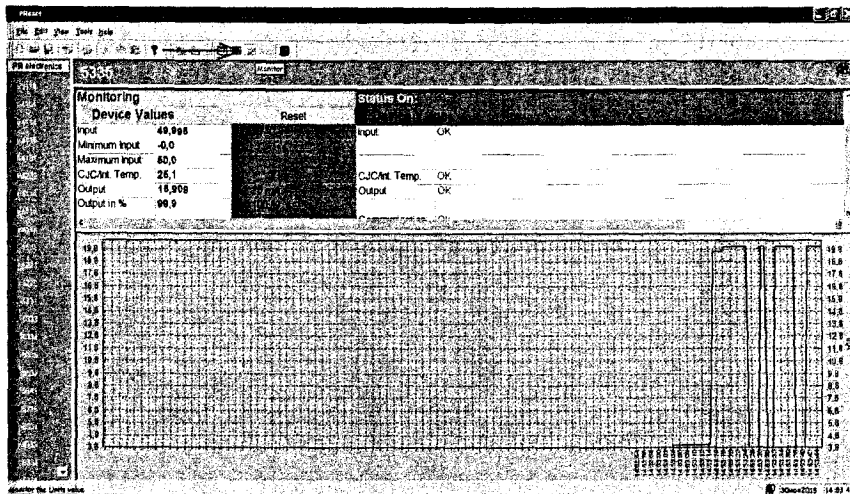


Рисунок 2.19 – Окно «Monitoring»

2.3.2.11.2 Проверку значений температуры $T_{нач.}$ и $T_{кон.}$ проводить сличением числовых данных, занесенных в текстовую строку «Input» графы «Reset» окна «Monitoring» и значений температуры $T_{нач.}$ и $T_{кон.}$, указанных в ПС и на этикетках ППТ/ХТ-PR.

ППТ/ХТ-PR считать выдержавшими проверку, если значения числовых данных, занесенные в текстовую строку «Input» графы «Reset» окна «Monitoring» соответствуют значениям температуры $T_{нач.}$ и $T_{кон.}$ диапазона измеряемых температур, указанным в ПС и на этикетках ППТ/ХТ-PR.

2.3.2.11.3 Проверку выходного токового сигнала проводить по методике п. 2.3.2.7.4 настоящего РЭ.

Выходной токовый сигнал ППТ/ХТ-PR, соответствующий температуре $(20 \pm 5) ^\circ\text{C}$, для наиболее используемых диапазонов измеряемых температур, включая устанавливаемые на заводе-изготовителе, должен быть в пределах, указанных в таблице 2.4 настоящего РЭ.

2.3.2.11.4 Проверку выходного цифрового сигнала проводить в следующей последовательности.

В соответствии с последовательностью операций, приведенных в Приложении Л настоящего РЭ, перейти к окну «Monitoring» (см. рисунок 2.19 настоящего РЭ).

Значение температуры $T_{изм.}$ считывать в текстовой строке «Input» графы «Device value».

ППТ/ХТ-PR считать выдержавшими проверку, если значение температуры $T_{изм.} = (20 \pm 5) ^\circ\text{C}$.

Примечания

1 Допускается при опробовании ППТ/ХТ-PR проводить только проверку выходного токового сигнала.

2 Для отличных от указанных в таблице 2.4 настоящего РЭ диапазонов измеряемых температур расчет выходных токовых сигналов ППТ/ХТ-PR проводить по формуле п. 1.2.13 настоящего РЭ при температурах $T_i = 15 ^\circ\text{C}$ и $T_i = 25 ^\circ\text{C}$.

3 Для ППТ/ХТ-PR, у которых значение температуры $T_{нач.}$ превышает температуру $25 ^\circ\text{C}$, проверку выходного токового сигнала и температуры $T_{инд.}$ проводить в температурной точке $T_i = T_{нач.} + 5 ^\circ\text{C}$ по методике п. 3.4.8.4.3 настоящего РЭ.

2.3.2.12 Опробование ППТ/ХТ-Э1 проводить в следующей последовательности.

2.3.2.11.1 Подготовка к опробованию

Собрать схему подключения ППТ/ХТ-Э1 к источнику питания $G1$, сопротивлению нагрузки R_n , сопротивлению R_b , вольтметру V и ПК в соответствии с рисунком 2.20 настоящего РЭ.

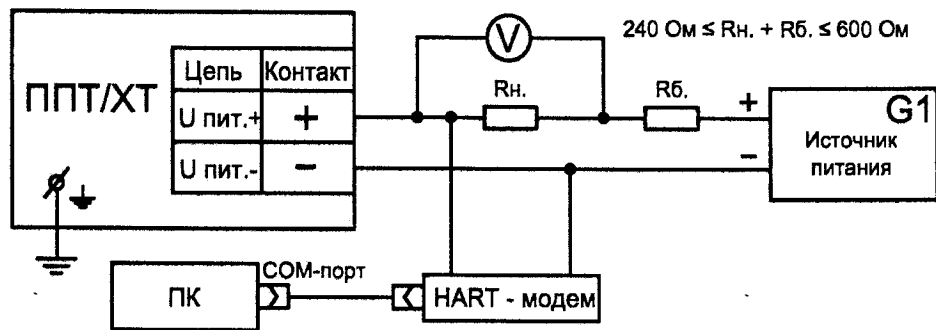


Рисунок 2.20 – Схема подключения ППТ/ХТ-Э1 к источнику питания G1, сопротивлению нагрузки Rн., сопротивлению R6., вольтметру V и ПК

Связь между ППТ/ХТ-Э1 и ПК осуществляется с помощью HART-модема HM-10/U или любого другого HART-модема.

Для ППТ/ХТ-Э1 в качестве сопротивления нагрузки Rн. использовать катушку сопротивления типа P331 с номинальным сопротивлением 100 Ом.

Примечание – При использовании в качестве вольтметра многоканального прецизионного измерителя/регулятора температуры МИТ 8.10 в качестве сопротивления нагрузки необходимо использовать катушку сопротивления типа P321 с номинальным сопротивлением 10 Ом.

Последовательно с сопротивлением нагрузки Rн. соединить сопротивление R6. с такой величиной электрического сопротивления, чтобы суммарное сопротивление (Rн.+R6.) было не менее 240 и не более 600 Ом.

Включить кабель питания источника питания G1 в сеть напряжением 220 В частотой 50 Гц и установить на выходе источника питания напряжение $(24 \pm 0,5)$ В.

Включить источник питания G1.

Вставить CD-диск с поставляемым ПО в ПК и запустить программу «HARTconfig».

В соответствии с последовательностью операций, приведенных в Приложении Е настоящего РЭ, перейти к окну «Параметры» главного окна программы (см. рисунок 2.21 настоящего РЭ).

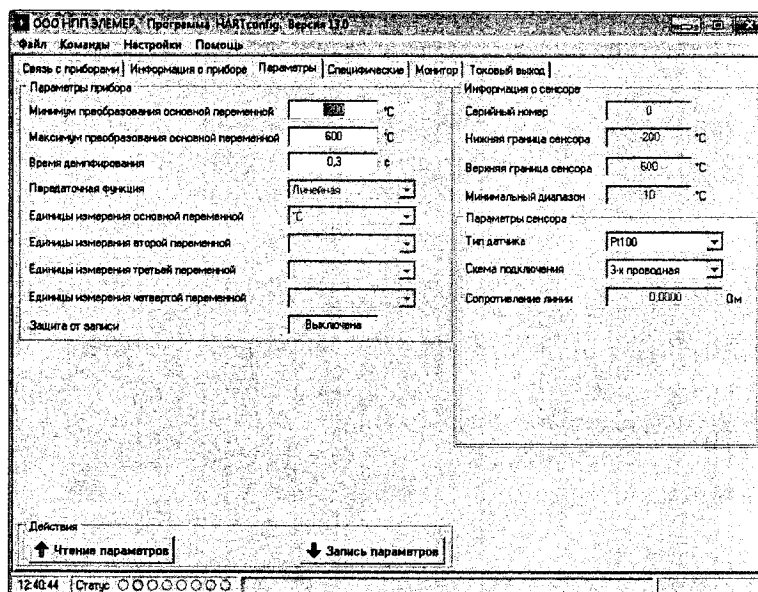


Рисунок 2.21 – Окно «Параметры»

2.3.2.12.2 Проверку значений температуры Tнач. и Tкон. проводить сличением числовых данных, занесенных в текстовые строки «Минимум преобразования основной переменной» и «Максимум преобразования основной переменной» окна «Параметры» соответственно и значений температуры Tнач. и Tкон., указанных в ПС и на этикетках ППТ/ХТ-Э1.

Инв. № подл. 100ЛП. и дата подл. Инв. № докл. Изм. № докл. Инв. № Изм. № докл. Инв. № подл. 100ЛП. и дата

ППТ/ХТ-Э1 считать выдержавшими проверку, если значения числовых данных, занесенные в текстовые строки «Минимум преобразования основной переменной» и «Максимум преобразования основной переменной» окна «Параметры» соответственно окна «Monitoring» соответствуют значениям температуры $T_{нач}$ и $T_{кон}$ диапазона измеряемых температур, указанным в ПС и на этикетках ППТ/ХТ-Э1.

2.3.2.12.3 Проверку заводской установки токов сигнализации:

- уровень тока ошибки – низкий,
- значение тока ошибки I_0 (mA) – 3,7,

проводить сличением числовых данных, занесенных в текстовые строки «Уровень тока ошибки» и «Значение тока ошибки I_0 (mA)» панели «Выходной сигнал» окна «Специфические» (см. рисунок 2.22 настоящего РЭ), со значениями, указанными в п. 1.2.20в) настоящего РЭ.

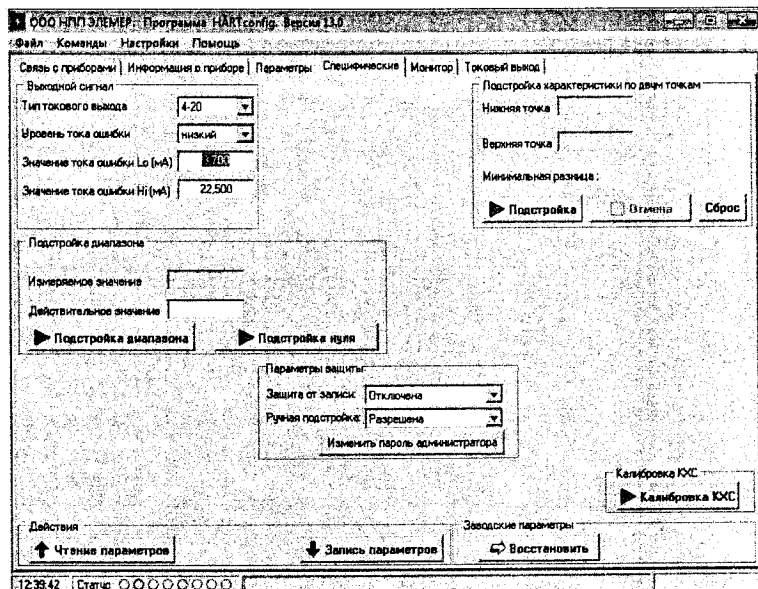


Рисунок 2.22 – Окно «Специфические»

ППТ/ХТ-Э1 считать выдержавшими проверку, если значения числовых данных, приведенные в текстовых строках «Уровень тока ошибки» и «Значение тока ошибки I_0 (mA)» панели «Выходной сигнал» окна «Специфические», соответствуют значениям указанным в п. 1.2.20 настоящего РЭ.

2.3.2.12.4 Проверку выходного токового сигнала проводить по методике п. 2.3.2.7.4 настоящего РЭ, предварительно собрав схему соединений, приведенную на рис. 2.20 настоящего РЭ.

Выходной токовый сигнал ППТ/ХТ-Э1, соответствующий температуре $(20 \pm 5) ^\circ\text{C}$, для наиболее используемых диапазонов измеряемых температур, включая устанавливаемые на заводе-изготовителе, должен быть в пределах, указанных в таблице 2.4 настоящего РЭ.

2.3.2.12.5 Проверку выходного цифрового сигнала проводить в следующей последовательности.

В соответствии с последовательностью операций, приведенных в Приложении Е настоящего РЭ, перейти к окну «Монитор» (см. рисунок 2.23 настоящего РЭ).

ИНВ. № ПОДЛ. ПОДЛ. И ДАТА ПОДЛ. ИНВ. № ДУБЛ. ИНВ. № ДУБЛ. И ДАТА ПОДЛ. ИНВ. № ПОДЛ.

3	115	РГАЖ15 1/2 - 2015	<i>М.А.А.</i>	24.12.15
Изм.	Лист	№ докум	Подп.	Дата

РГАЖ 0.282.007 РЭ

Лист
115

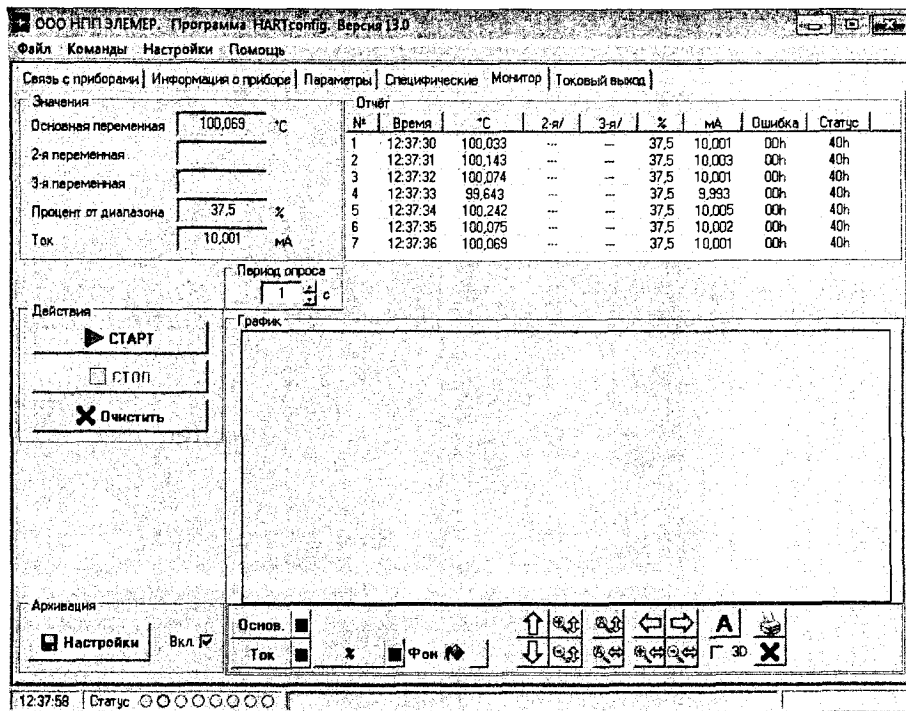


Рисунок 2.23 – Окно «Монитор»

Значение температуры Тизм. считывать в текстовой строке «Основная переменная» панели «Значения» окна «Монитор».

ППТ/ХТ-Э1 считать выдержавшими проверку, если значение температуры Тизм. = $(20 \pm 5) \text{ } ^\circ\text{C}$.

Примечания

1 Допускается при опробовании ППТ/ХТ-Э1 проводить только проверку выходного токового сигнала.

2 Для отличных от указанных в таблице 2.4 настоящего РЭ диапазонов измеряемых температур расчет выходных токовых сигналов ППТ/ХТ-PR проводить по формуле п. 1.2.13 настоящего РЭ при температурах $T_i = 15 \text{ } ^\circ\text{C}$ и $T_i = 25 \text{ } ^\circ\text{C}$.

3 Для ППТ/ХТ-Э1, у которых значение температуры $T_{нач.}$ превышает температуру $25 \text{ } ^\circ\text{C}$, проверку выходного токового сигнала и температуры $T_{инд.}$ проводить в температурной точке $T_i = T_{нач.} + 5 \text{ } ^\circ\text{C}$ по методике п. 3.4.8.4.3 настоящего РЭ.

2.3.2.13 Опробование ППТ/МБ проводить в следующей последовательности.

2.3.2.13.1 Подготовка к опробованию

Собрать схему подключения ППТ/МБ к источнику питания G1, преобразователю интерфейса USB-RS485 и ПК в соответствии с рисунком 2.24 настоящего РЭ.

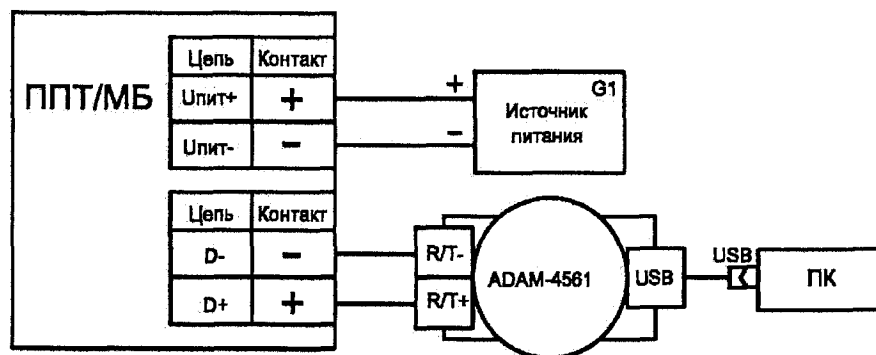


Рисунок 2.24 – Схема подключения ППТ/МБ к источнику питания G1, преобразователю интерфейса USB-RS485 и ПК

Включить кабель питания источника питания G1 в сеть напряжением 220 В частотой 50 Гц и установить на выходе источника питания напряжение $(24 \pm 0,5)$ В.

Включить источник питания G1.

Вставить CD-диск с поставляемым ПО в ПК и запустить либо программу «TMB Terminal», либо программу «Термоприбор-2М» (описание программ «TMB Terminal» и «Термоприбор-2М» приведено в Приложении М настоящего РЭ). Главное окно программы «TMB Terminal» приведено на рисунке 2.25 настоящего РЭ.

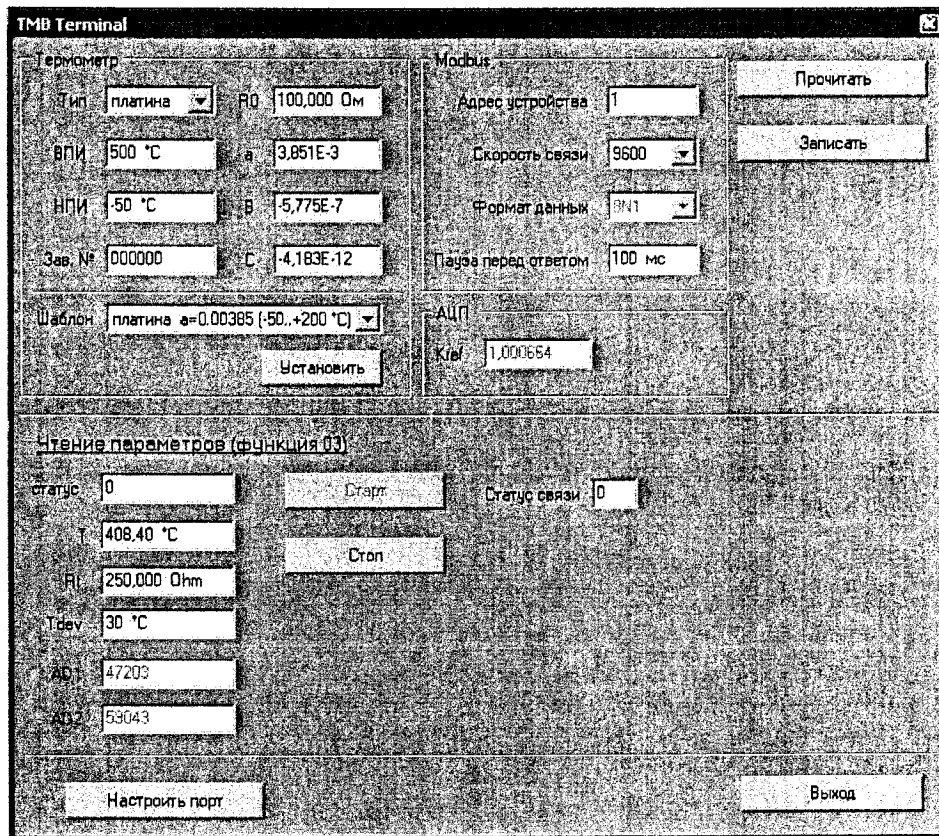


Рисунок 2.25 – Главное окно программы «TMB Terminal»

При работе с программой «Термоприбор-2М» перейти в соответствии с последовательностью операций, изложенных в приложении М настоящего РЭ, к закладке «Термометр» главного окна программы «Термоприбор-2М». Вид главного окна программы «Термоприбор-2М», закладка «Термометр», аналогичен виду панели «Термометр» главного окна программы «TMB Terminal» (см. рисунок 2.26 настоящего РЭ).

Исполн. и дата подл.

Инв. № докл.

Взам. инв. №

Исполн. и дата

Инв. № подл.

3	117	РГАЖ15 1/2 - 2015	<i>Медв</i>	24.12.15
Изм.	Лист	№ докум	Подп.	Дата

РГАЖ 0.282.007 РЭ

Лист

117

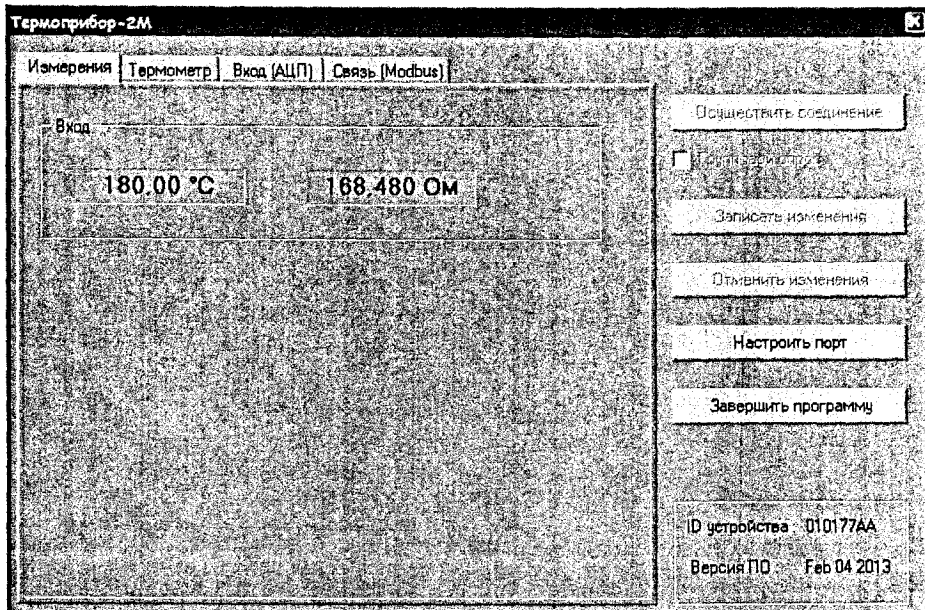


Рисунок 2.26 – Главное окно программы «Термоприбор-2М», закладка «Измерения»

2.3.2.13.2 Проверка значений температуры $T_{нач}$ и $T_{кон}$.

Проверку значений температуры $T_{нач}$ и $T_{кон}$ проводить сравнением числовых данных, занесенных в поля текстовых строк «ВПИ» и «НПИ» поля или окна «Термометр» и значений температуры $T_{нач}$ и $T_{кон}$, указанных в ПС и на этикетке ППТ/МБ.

ППТ/МБ считать выдержавшими проверку, если значения числовых данных, занесенные в поля текстовых строк «ВПИ» и «НПИ» поля «Термометр» главного окна программы «ТМВ Terminal» или окна «Термометр» программы «Термоприбор-2М», соответствуют значениям температуры $T_{нач}$ и $T_{кон}$ диапазона измеряемых температур, указанным в ПС и на этикетке ППТ/МБ.

2.3.2.13.3 Проверка выходного цифрового сигнала

Проверку выходного цифрового сигнала проводить следующим образом.

Собрать схему подключения ППТ/МБ к источнику питания, преобразователю интерфейса USB-RS485 и ПК в соответствии с рисунком 2.24 настоящего РЭ. Запустить программу «ТМВ Terminal» или «Термоприбор-2М». В поле «Чтение параметров (функция 03)» главного окна программы «ТМВ Terminal» нажать кнопку «Старт» и считать значение выходного цифрового сигнала – измеряемой температуры – в строке «Т» данного поля или перейти на закладку «Измерения» главного окна программы «Термоприбор-2М» и считать значение выходного цифрового сигнала – измеряемой температуры – в строке «Вход».

ППТ/МБ считать выдержавшими проверку, если значение температуры $T_{изм.} = (20 \pm 5) ^\circ\text{C}$.

Примечание – Для ППТ/МБ, у которых значение температуры $T_{нач}$ превышает температуру $25 ^\circ\text{C}$, проверку выходного сигнала проводить в температурной точке $T_i = T_{нач} + 5 ^\circ\text{C}$ по методике п. 3.4.8.4.3 настоящего РЭ.

2.3.2.14 Опробование ППТ/БП проводить в следующей последовательности.

Подготовить программно-аппаратный комплекс, позволяющий визуализировать измеренную ППТ/БП температуру, к работе.

Вывести ППТ/БП из режима «Глубокий сон», если ППТ/БП был переведен в указанный режим ранее. Для этого необходимо извлечь блок батарей из его отсека, подождать не менее 30 с и вновь установить блок батарей в отсек.

Убедиться, что ППТ/БП находится в состоянии соединения с аппаратно-программным комплексом.

Изм. № дубл. | Подп. и дата подл.

Изм. № дубл.

Изм. № дубл.

Изм. № дубл.

Изм. № дубл.

3	118	РГАЖ15 1/2 - 2015	<i>М.А.Ф.</i>	24.12.15
Изм.	Лист	№ докум	Подп.	Дата

Зафиксировать значение температуры Тизм. на устройстве визуализации выходного сигнала аппаратно-программного комплекса.

ППТ/БП считать выдержавшими проверку, если значение температуры Тизм. = $(20 \pm 5) ^\circ\text{C}$.

Для ППТ/БП/ИНД значение температуры Тинд. должно соответствовать $(20 \pm 5) ^\circ\text{C}$.

2.3.2.15 Установка нового диапазона измеряемых температур и новых значений токов сигнализации

2.3.2.15.1 Установку нового диапазона измеряемых температур и новых значений токов сигнализации ППТ/МП проводить в последовательности, указанной в приложении Д настоящего РЭ.

2.3.2.15.2 Установку нового диапазона измеряемых температур и новых значений токов сигнализации ППТ/ХТ-В проводить в последовательности, указанной в приложении Ж настоящего РЭ.

2.3.2.15.3 Установку нового диапазона измеряемых температур ППТ/ХТ-Э проводить в последовательности, указанной в приложении И настоящего РЭ.

2.3.2.15.4 Установку нового диапазона измеряемых температур ППТ/ХТ-Э1 проводить в последовательности, указанной в приложении Е настоящего РЭ.

2.3.2.15.5 Установку нового диапазона измеряемых температур ППТ/ХТ-У проводить в последовательности, указанной в приложении К настоящего РЭ.

2.3.2.15.6 Установку нового диапазона измеряемых температур ППТ/ХТ-РР проводить в последовательности, указанной в приложении Л настоящего РЭ.

Примечание – При изменении диапазона измеряемых температур у ППТ/ХТ/ИНД с СДИр необходимо провести установку новых значений начальной Тнач. и конечной Ткон. температур для СДИр. Порядок установки новых значений начальной Тнач. и конечной Ткон. температур для СДИр приведен в приложении П настоящего РЭ.

2.3.2.15.6 Установку нового диапазона измеряемых температур ППТ/МБ проводить в последовательности, указанной в приложении М настоящего РЭ.

2.3.2.15.7 Установку нового диапазона измеряемых температур ППТ/БП проводить в последовательности, указанной в приложении Н настоящего РЭ.

Примечание – При вводе новых значений начальной Тнач. и конечной Ткон. температуры диапазона измеряемых температур и токов сигнализации в паспортах ППТ в разделе «Особые отметки» необходимо делать запись о проведенных изменениях.

2.3.2.16 Монтаж ППТ на месте эксплуатации после проведения входного контроля проводить в соответствии с требованиями разделов 1.5, 1.6, 2.1, 2.2.1 настоящего РЭ.

2.3.3 Перечень возможных неисправностей ППТ и рекомендации по действиям при их возникновении

2.3.3.1 Перечень возможных неисправностей ППТ/МП и способы их устранения приведены в таблице 2.5 настоящего РЭ.

Изм. № подл. и дата подл.

Изм. № доп.

Изм. инв. №

Изм. № подл. и дата

Изм. № подл.

3	19	РГАЖ15 1/2 - 2015	<i>М.А.А.</i>	24.12.15
Изм.	Лист	№ докум	Подп.	Дата

РГАЖ 0.282.007 РЭ

Лист

119

Таблица 2.5 – Перечень возможных неисправностей ППТ/МП

Обнаруженная неисправность	Возможная причина неисправности	Способ устранения неисправности
1 Нет выходного токового сигнала	Неисправность источника питания	Отключить ППТ/МП от источника питания. Проверить исправность источника питания. Напряжение питания должно соответствовать требованиям п. 1.2.15 настоящего РЭ
	Обрыв цепи или короткое замыкание проводов выходного контура	Отключить ППТ/МП от источника питания. Проверить состояние проводов выходного контура. Устранить обрывы или короткое замыкание
	Неисправность ИП/МП	Отключить ППТ/МП от сети. Отключить ИП/МП от ППТ/МП, демонтировать его из ППТ/МП и в лабораторных условиях проверить работоспособность ИП/МП. При невозможности устранить неисправность – отправить ППТ/МП на предприятие-изготовитель для ремонта или замены
2 Высокий уровень выходного сигнала	Выход измеряемой температуры за верхний предел измерения	Проверить значение измеряемой температуры с помощью других средств измерения температуры
	Обрыв и (или) короткое замыкание измерительной цепи ЧЭ	Отключить ППТ/МП от сети. Снять ППТ/МП с объекта и в лабораторных условиях проверить работоспособность ЧЭ. При невозможности устранить неисправность – отправить ППТ/МП на предприятие-изготовитель для ремонта или замены
	Неисправность АЦП ИП/МП	Отключить ППТ/МП от сети. Снять ППТ/МП с объекта и в лабораторных условиях проверить работоспособность ИП/МП. При невозможности устранить неисправность – отправить ППТ/МП на предприятие-изготовитель для ремонта или замены
3 Низкий уровень выходного сигнала	Выход измеряемой температуры за нижний предел измерения	Проверить значение измеряемой температуры с помощью других средств измерения температуры
4 Нет индикации СДИ	Неисправность СДИ и (или) ИП/МП	Отключить ППТ/МП от сети. Снять ППТ/МП с объекта и в лабораторных условиях проверить работоспособность СДИ и ИП/МП. При невозможности устранить неисправность – отправить ППТ/МП на предприятие-изготовитель для ремонта или замены

2.3.3.2 Перечень возможных неисправностей ППТ/ХТ и способы их устранения приведены в таблице 2.6 настоящего РЭ.

Изм. № 100ЛН. и дата подл.

Изм. № 100ЛН. и дата подл.

Изм. № 100ЛН. и дата подл.

Изм. № 100ЛН. и дата подл.

Изм. № 100ЛН. и дата подл.

3	120	РГАЖ15 1/2 - 2015	<i>А.М.М.</i>	24.12.15
Изм.	Лист	№ докум	Подп.	Дата

РГАЖ 0.282.007 РЭ

Лист

120

Таблица 2.6 – Перечень возможных неисправностей ППТ/ХТ

Обнаруженная неисправность	Возможная причина неисправности	Способ устранения неисправности
1 Нет связи между ППТ/ХТ и ПК	Неисправность источника питания	Отключить ППТ/ХТ от источника питания. Проверить исправность источника питания. Напряжение питания должно соответствовать требованиям п. 1.2.15 настоящего РЭ
	Обрыв цепи или короткое замыкание проводов выходного контура	Отключить ППТ/ХТ от источника питания. Проверить состояние проводов выходного контура. Устранить обрывы или короткое замыкание
	Неисправность ИП/ХТ	Отключить ППТ/ХТ от сети. Снять ППТ/ХТ с объекта и в лабораторных условиях проверить работоспособность ИП/ХТ. При невозможности устранить неисправность – отправить ППТ/ХТ на предприятие-изготовитель для ремонта или замены
	ППТ/ХТ находится в многоточечном режиме работы	Проверить режим работы ППТ/ХТ в ПО. Установить режим работы с одним ППТ/ХТ
	Сопротивление выходного контура не соответствует требуемым значениям	Проверить значение сопротивления нагрузки между точками подключения FSK-модема. Сопротивление нагрузки должно соответствовать требованиям п. 1.2.14 настоящего РЭ
2 Высокий уровень выходного сигнала	Выход измеряемой температуры за пределы измерения	Проверить значение измеряемой температуры с помощью других средств измерения температуры
	Обрыв измерительной цепи ЧЭ	Отключить ППТ/ХТ от сети. Снять ППТ/ХТ с объекта и в лабораторных условиях проверить работоспособность ЧЭ. При невозможности устранить неисправность – отправить ППТ/ХТ на предприятие-изготовитель для ремонта или замены
	Неисправность источника питания	Отключить ППТ/ХТ от источника питания. Проверить исправность источника питания. Напряжение питания должно соответствовать требованиям п. 1.2.15 настоящего РЭ
2 Высокий уровень выходного сигнала	Обрыв или короткое замыкание проводов выходного контура	Отключить ППТ/ХТ от источника питания. Проверить состояние проводов выходного контура. Устранить обрывы или короткое замыкание
	Неисправность ИП/ХТ	Отключить ППТ/ХТ от сети. Снять ППТ/ХТ с объекта и в лабораторных условиях проверить работоспособность ИП/ХТ. При невозможности устранить неисправность – отправить ППТ/ХТ на предприятие-изготовитель для ремонта или замены

Изм. № 1 Подп. и дата подл.

Изм. № 2 Подп. и дата подл.

Изм. № 3 Подп. и дата подл.

Изм. № 4 Подп. и дата подл.

Изм. № 5 Подп. и дата подл.

3	21	РГАЖ15 1/2 - 2015	<i>М.М.Т.</i>	24.12.15
Изм.	Лист	№ докум	Подп.	Дата

РГАЖ 0.282.007 РЭ

Лист

121

Окончание таблицы 2.7

Обнаруженная неисправность	Возможная причина неисправности	Способ устранения неисправности
2 Высокий уровень выходного сигнала (условный сигнал «5»)	Выход измеряемой температуры за верхний предел измерения	Проверить значение измеряемой температуры с помощью других средств измерения температуры
	Неработоспособность ППТ/МБ	Отключить ППТ/МБ от сети. Снять ППТ/МП с объекта и в лабораторных условиях проверить его работоспособность. При невозможности устранить неисправность – отправить ППТ/МБ на предприятие-изготовитель для ремонта или замены
3 Низкий уровень выходного сигнала (условный сигнал «4»)	Выход измеряемой температуры за нижний предел измерения	Проверить значение измеряемой температуры с помощью других средств измерения температуры
	Неработоспособность ППТ/МБ	Отключить ППТ/МБ от сети. Снять ППТ/МП с объекта и в лабораторных условиях проверить его работоспособность. При невозможности устранить неисправность – отправить ППТ/МБ на предприятие-изготовитель для ремонта или замены
4 Ошибка АЦП (условный сигнал «1»)	Неработоспособность ППТ/МБ	Отключить ППТ/МБ от сети. Снять ППТ/МП с объекта и в лабораторных условиях проверить его работоспособность. При невозможности устранить неисправность – отправить ППТ/МБ на предприятие-изготовитель для ремонта или замены
5 Обрыв измерительной цепи (условный сигнал «2»)		
6 Короткое замыкание в измерительной цепи (условный сигнал «3»)		

2.3.3.4 Перечень возможных неисправностей ППТ/БП и способы их устранения приведены в п. 8.5 «Поиск и устранение неисправностей» документа [1].

2.3.3.5 Проверку работоспособности ППТП с защитными корпусами типов «К1», «К2» и головками типов «Г6», «Г7» в месте установки их на объекте измерений проводить в соответствии с методикой, приведенной в приложении С настоящего РЭ.

Проверку проводить при возникновении сомнений в правильности функционирования ППТП.

3 ТЕХНИЧЕСКОЕ ОБСЛУЖИВАНИЕ

3.1 Общие указания

3.1.1 Для поддержания ППТ в состоянии постоянной готовности необходимо обеспечивать их систематический осмотр и регулярно проверять их техническое состояние.

3.1.2 Техническое обслуживание ППТ/Ех должно предусматривать комплекс профилактических мероприятий, которые в зависимости от периодичности подразделяются на:
ежемесячные;
ежегодные.

3.1.3 При проведении ежемесячных профилактических мероприятий необходимо провести проверку технического состояния ППТ/Ех в соответствии с требованиями п.п. 1 – 4 таблицы 3.1 настоящего РЭ.

Изм. № подл. | Изм. № докум. | Подл. и дата | Инв. № подл. | Инв. № докум. | Подл. и дата | Изм. № подл.

3	123	РГАЖ15 1/2 - 2015	<i>ММ</i>	24.12.15
Изм.	Лист	№ докум	Подп.	Дата

РГАЖ 0.282.007 РЭ

3.3.2 ППТ с неисправностями, которые выявлены при проверке технического состояния и которые не могут быть устранены в ходе этой проверки, а также ППТ, не прошедшие периодическую поверку или калибровку, должны быть изъяты из эксплуатации.

3.3.3 Ремонт неисправных ППТ/Ех должен проводиться в соответствии с требованиями ТР ТС 012/2011 (обеспечение соответствия требованиям безопасности – по ГОСТ Р МЭК 60079-19-2011), и главы 3.4 «Электроустановки во взрывоопасных зонах» ПТЭЭП.

3.3.4 Межповерочный интервал ППТ:

- не реже одного раза в 5 лет:

- для поверхностных ТСМУ 031 с защитными корпусами типов «К1», «К2» в диапазоне температур от минус 50 до плюс 150 °С,

- для ТСПУ 031 в диапазоне температур от минус 60 до плюс 200 °С,

- для ТХАУ 031, ТННУ 031 в диапазоне температур от минус 50 до плюс 800 °С;

- не реже одного раза в 3 года:

- для ТСМУ 031, кроме поверхностных ТСМУ 031 с защитными корпусами типов «К1», «К2», в диапазоне температур от минус 60 до плюс 150 °С,

- для ТХКУ 031 диапазоне температур от минус 50 до плюс 600 °С;

- не реже одного раза в 2 года – для остальных ТСМУ 031, ТСПУ 031, ТХАУ 031, ТХКУ 031, ТННУ 031.

3.3.5 Межкалибровочный интервал ППТ:

- не реже одного раза в 5 лет:

- для поверхностных ТСМУ 031 с защитными корпусами типов «К1», «К2» с диапазоном измерений от минус 50 до плюс 150 °С,

- для ТСПУ 031 с диапазоном измерений от минус 60 до плюс 200 °С,

- для ТХАУ 031, ТННУ 031 в диапазоне температур от минус 50 до плюс 800 °С;

- не реже одного раза в 4 года:

- для ТСМУ 031, кроме поверхностных ТСМУ 031 с защитными корпусами типов «К1», «К2», с диапазоном измерений от минус 60 до плюс 150 °С,

- для ТХКУ 031 с диапазоном измерений от минус 50 до плюс 600 °С;

- не реже одного раза в 2 года – для остальных ТСМУ 031, ТСПУ 031, ТХАУ 031, ТХКУ 031, ТННУ 031.

3.3.6 По результатам технического обслуживания в паспортах ППТ в разделе «Особые отметки» необходимо сделать отметку о техническом состоянии ППТ.

3.4 МЕТОДИКА ПОВЕРКИ

3.4.1 Поверке подлежат ППТ, на которые распространяются требования МИ 2273. Во всех остальных случаях ППТ подлежат калибровке.

3.4.2 Организация поверки ППТ и порядок ее проведения должны соответствовать ПР 50.2.006.

3.4.3 Поверку ППТ проводить при их выпуске из производства и в эксплуатации.

3.4.4 Периодичность проведения поверки ППТ в эксплуатации не реже:

- одного раза в 5 лет:

- для поверхностных ТСМУ 031 с защитными корпусами типов «К1», «К2» с диапазоном измерений от минус 50 до плюс 150 °С,

- для ТСПУ 031 с диапазоном измерений от минус 60 до плюс 200 °С,

- для ТХАУ 031, ТННУ 031 с диапазоном измерений от минус 50 до плюс 800 °С;

- одного раза в 4 года:

- для ТСМУ 031, кроме поверхностных ТСМУ 031 с защитными корпусами типов «К1», «К2», с диапазоном измерений от минус 60 до плюс 150 °С,

- для ТХКУ 031 с диапазоном измерений от минус 50 до плюс 600 °С;

1 подл. и дата подл.

Изм. № доул.

Взам. инв. №

1 подл. и дата

Изм. № подл.

4	125	РГАЖ 15 1/2 - 2015	<i>sh</i>	29.12.15
3	125	РГАЖ 15 1/2 - 2015	<i>sh</i>	24.12.15
Изм.	Лист	№ докум	Подп.	Дата

РГАЖ 0.282.007 РЭ

Лист

125

- одного раза в 2 года – для остальных ТСМУ 031, ТСПУ 031, ТХАУ 031, ТННУ 031.

3.4.5 Операции поверки

При проведении поверки необходимо выполнять операции, указанные в таблице 3.2 настоящего РЭ.

Таблица 3.2 – Объем и последовательность операций поверки

Наименование операции	Обязательность проведения операции поверки		Номер пункта методики поверки
	при первичной поверке	при периодической поверке	
1 Внешний осмотр	+	+	3.4.8.1
2 Проверка электрического сопротивления изоляции	+	+	3.4.8.2
3 Опробование	+	+	3.4.8.3
4 Проверка основной приведенной погрешности и приведенной погрешности индикации	+	+	3.4.8.4

3.4.6 Средства поверки

При проведении поверки должны применяться средства, указанные в таблице 3.3 настоящего РЭ.

Таблица 3.3 – Средства поверки

Наименование и тип	Технические характеристики, ГОСТ (ТУ)
1 Термометр сопротивления платиновый вибропрочный эталонный типа ПТСВ-1-2	Диапазон измеряемой температуры – от минус 50 °С до плюс 232 °С. Разряд 2
2 Термометр сопротивления платиновый вибропрочный эталонный типа ПТСВ-1-3	Диапазон измеряемой температуры – от минус 50 °С до плюс 500/160 °С. Разряд 3
3 Термометр сопротивления платиновый вибропрочный эталонный типа ПТСВ-2-2	Диапазон измеряемой температуры – от минус 200 °С до плюс 160 °С. Разряд 2
4 Преобразователь термоэлектрический эталонный типа ТППО-1000	Диапазон измеряемой температуры – от плюс 300 °С до плюс 1200 °С. Разряд 2
5 Многоканальный прецизионный измеритель/регулятор температуры типа МИТ 8.10	Предел допускаемой абсолютной погрешности измерения температуры при помощи термометра сопротивления (100 Ом, 1 мА) – $\pm (0,004 + 10^{-5}t)$ °С
6 Мегаомметр типа Ф 4101	Испытательное напряжение – 100 В, класс точности – 2,5
7 Вольтметр универсальный цифровой типа В7-78/1	Предел допускаемой основной абсолютной погрешности, %: - при измерении электрического сопротивления постоянного тока – $\pm 0,025$; - при измерении постоянного напряжения – $\pm 0,0015$
8 Магазин сопротивлений типа Р4831	Класс точности – 0,02
9 Имитатор термопреобразователей сопротивления МК 3002	Допускаемое отклонение действительного значения сопротивления от номинального не более $\pm 0,005$ %
10 Катушка сопротивления типа Р331	Номинальное сопротивление – 100 Ом, класс точности – 0,01
11 Катушка сопротивления типа Р321	Номинальное сопротивление – 10 Ом, класс точности – 0,005

1 подп. и дата подп.

Изм. № докл.

Взам. инв. №

1 подп. и дата

Изм. № подл.

4	126	РГАЖ 78 1/2 - 2015	<i>гн</i>	26.12.15
3	126	РГАЖ 15 1/2 - 2015	<i>М.П.</i>	24.12.15
Изм.	Лист	№ докум	Подп.	Дата

РГАЖ 0.282.007 РЭ

Лист
126

Продолжение таблицы 3.3

Наименование и тип	Технические характеристики, ГОСТ (ТУ)
12 Источник питания постоянного тока типа Б5-45А	Диапазон выходного напряжения – от 0 до 50 В; диапазон выходного постоянного тока – от 0 до 600 мА
13 Термостат нулевой типа ТН-3М	СКО, не более – 0,02 °С
14 Термостат жидкостный типа «ТЕРМОТЕСТ-5»	Диапазон воспроизводимых температур – от минус 70 до плюс 30 °С. СКО, не более – 0,01 °С (для диапазона от минус 70 °С до плюс 30 °С)
15 Термостат жидкостный типа «ТЕРМОТЕСТ-100»	Диапазон воспроизводимых температур – от минус 30 до плюс 100 °С. СКО, не более – 0,01 °С (для диапазона от минус 30 °С до плюс 90 °С); – 0,02 °С (для диапазона от плюс 90 °С до плюс 100 °С).
16 Термостат жидкостный типа «ТЕРМОТЕСТ-300»	Диапазон воспроизводимых температур – от плюс 100 до плюс 300 °С. СКО, не более – 0,02 °С.
17 Криостат КТ-4	Диапазон воспроизводимых температур – от минус 180 до 0 °С. Стабильность поддержания температуры, не менее – ± 0,01 °С
18 Калибратор температуры типа КТ-1М	Диапазон воспроизводимых температур – от минус 50 °С до плюс 140 °С. Погрешность воспроизведения температуры, не более – ± (0,05 + 0,0005·t) °С, где t – уставка калибратора в °С.
19 Калибратор температуры типа КТ-2М	Диапазон воспроизводимых температур – от плюс 40 до плюс 500 °С. Погрешность воспроизведения температуры, не более – ± (0,05 + 0,0006·t) °С, где t – уставка калибратора в °С.
20 Калибратор температуры типа КТ-3	Диапазон воспроизводимых температур – от плюс 400 до плюс 1100 °С. Нестабильность поддержания температуры, не более – ± 0,3 °С
21 Термостат с флюидизированной средой FB-08	Диапазон воспроизводимых температур – от плюс 50 до плюс 700 °С. Нестабильность поддержания температуры в режиме «dead bead» в диапазоне температур от плюс 200 до плюс 600 °С, не более ± 0,01 °С
22 Печь малоинерционная горизонтальная трубчатая типа МТП-2МР	Диапазон воспроизводимых температур – от плюс 100 до плюс 1200° С. Нестабильность поддержания температуры, не более ± 0,2 °С
23 Сосуд Дьюара с жидким азотом	Воспроизводимая температура – минус 196 °С
24 Персональный компьютер	Минимальное аппаратное обеспечение: процессор 486, видеоадаптер VGA 800x640, 256 цветов, наличие сводного СОМ-порта, 10 Мбайт свободного пространства на жестком диске; ПО: операционная система Microsoft Windows 98/ME/2000/XP/2003/ Vista/7/8/10

Изд. № дубл.

Изм. инв. №

Изм. инв. №

Изд. № дубл.

Изм. инв. №

3	122	РГАЖ 13/2-2015	А	29.12.15
3	127	РГАЖ 15 1/2 - 2015	А/А	24.12.15
Изм.	Лист	№ докум	Подп.	Дата

РГАЖ 0.282.007 РЭ

Лист
127

Окончание таблицы 3.3

Наименование и тип	Технические характеристики, ГОСТ (ТУ)
25 FSK-модем	модель VIATOR для настройки ППТ/ХТ
26 Конфигуратор USB-UART	для настройки ППТ/МП
27 Преобразователь интерфейса USB-RS485	для настройки ППТ/МБ и измерения температуры Тизм.
28 Адаптер инфракрасной связи IrDA InfraRed USB Adaptor	для настройки ППТ/БП
29 Программа «Термоприбор-2»	для настройки ППТ/МП
30 Программа «Т32.exe»	для настройки ППТ/ХТ-W и измерения температуры Тизм.
31 Программа «H-conf»	для настройки ППТ/ХТ-Э и измерения температуры Тизм.
32 Программа «HART config»	для настройки ППТ/ХТ-Э1 и измерения температуры Тизм.
33 Программа «FieldMate»	для настройки ППТ/ХТ-У, ППТ/БП и измерения температуры Тизм.
34 Программа «PReset PC»	для настройки ППТ/ХТ-PR и измерения температуры Тизм.
35 Программа «ТМВ Terminal»	для настройки ППТ/МБ и измерения температуры Тизм.
36 Аппаратно-программный комплекс	для настройки ППТ/БП и измерения температуры Тизм.
37 Инструмент измерительный	погрешность измерения, не более $\pm 0,5 \%$

Примечания

1 Допускается использовать другие средства измерений и оборудование с техническими и метрологическими характеристиками не хуже, чем у указанных в таблице 3.3 настоящего РЭ.

2 Все средства измерений должны быть прокалиброваны в соответствии с ПР 50.2.016 или поверены в соответствии с ПР 50.2.006, а испытательное оборудование – аттестовано.

3.4.7 Условия поверки

3.4.7.1 Поверку ППТ, если это не оговорено отдельно, проводить в нормальных климатических условиях. Нормальные климатические условия характеризуются следующими условиями:

- температура окружающего воздуха – от 15 до 25 °С;
- относительная влажность – от 30 до 80 %;
- атмосферное давление – от 84 до 106,7 кПа;
- вибрация, магнитные поля (кроме земного), влияющие на работу ППТ, отсутствуют.

3.4.7.2 Средства поверки подготовить к работе в соответствии с требованиями эксплуатационной документации.

3.4.7.3 При поверке ППТ необходимо соблюдать требования ПТЭЭП, ПОТ, а также требования, установленные ГОСТ 12.2.007.0.

3.4.8 Проведение поверки

3.4.8.1 Внешний осмотр ППТ проводить по методике п. 2.3.2.4 настоящего РЭ.

ППТ с загрязнённой поверхностью защитного корпуса к поверке не допускают.

3.4.8.2 Проверку электрического сопротивления изоляции измерительной цепи ППТ относительно корпуса проводить по методике п. 2.3.2.6 настоящего РЭ.

3.4.8.3 Опробование ППТ проводить по методикам п.п. 2.3.2.7 – 2.3.2.14 настоящего РЭ.

3.4.8.4 Проверка основной приведенной погрешности и приведенной погрешности индикации

4	212	РЭ Ж 12/2-2015	И	29.12.15
3	129	РГАЖ15 1/2 - 2015	И	24.12.15
Изм.	Лист	№ докум	Подп.	Дата

РГАЖ 0.282.007 РЭ

Лист

128

Изм. № докум.

Изм. № докум.

Изм. № докум.

Изм. № докум.

Изм. № докум.

3.4.8.4.1 Проверку основной приведенной погрешности и приведенной погрешности индикации проводить в диапазоне измеряемых температур, установленном в ППТ (в диапазоне настройки ППТ).

Примечание – Проверку основной погрешности и погрешности индикации представленного на поверку ППТ в диапазоне измеряемых температур, отличающемся от установленного в ППТ, проводить только по письменному указанию владельца ППТ.

Установку новых диапазонов измеряемых температур проводить в соответствии с методиками, приведенными в приложениях Д – Н настоящего РЭ.

3.4.8.4.2 Подготовка к проверке

Проверку основной приведенной погрешности и приведенной погрешности индикации проводить:

- для ППТ с интервалом измерения не более 300 °С в 3-х температурных точках Т1, Т2, Т3:

- Т1 = Тнач.⁺¹⁰, °С, т.е. в начале установленного в ППТ диапазона измеряемых температур;

- Т2 = ((Тнач. + (Ткон.-Тнач.)/2) ± 10), °С, т.е. в середине установленного в ППТ диапазона измеряемых температур;

- Т3 = Ткон..₁₀, °С, т.е. в конце установленного в ППТ диапазона измеряемых температур;

- для ППТ с интервалом измерения свыше 300 °С в 4-х температурных точках Т1, Т2, Т3, Т4:

- Т1 = Тнач.⁺¹⁰, °С, т.е. в начале установленного в ППТ диапазона измеряемых температур;

- Т2 = ((Тнач. + (Ткон.-Тнач.)/3) ± 10), °С, т.е. в температурной точке, отстоящей на 1/3 интервала измерений от Тнач.;

- Т3 = ((Ткон. - (Ткон.-Тнач.)/3) ± 10), °С, т.е. в температурной точке, отстоящей на 1/3 интервала измерений от Ткон.;

- Т4 = Ткон..₁₀, °С, т.е. в конце установленного в ППТ диапазона измеряемых температур,

в следующей последовательности.

Собрать схемы подключения:

- ППТ/МП к источнику питания G1, вольтметру V и сопротивлению нагрузки Rн. в соответствии с рисунком рисунком 2.10 настоящего РЭ;

- ППТ/ХТ, кроме ППТ/ХТ-Э1, к источнику питания G1, вольтметру V, сопротивлению нагрузки Rн., модему и ПК в соответствии рисунком 2.12 настоящего РЭ;

- ППТ/ХТ-Э1 к источнику питания G1, вольтметру V, сопротивлению нагрузки Rн., модему и ПК в соответствии рисунком 2.20 настоящего РЭ;

- ППТ/МБ к источнику питания G1, преобразователю интерфейса USB-RS485 и ПК в соответствии с рисунком 2.24 настоящего РЭ.

Подготовить программно-аппаратный комплекс, позволяющий визуализировать измеренную ППТ/БП температуру, к работе.

Вывести ППТ/БП из режима «Глубокий сон», если ППТ/БП был переведен в указанный режим ранее. Для этого необходимо извлечь блок батарей из его отсека, подождать не менее 30 с и вновь установить блок батарей в отсек.

Убедиться, что ППТ/БП находится в состоянии соединения с аппаратно-программным комплексом.

Перед подключением ППТ/ИНД, за исключением ППТ/БП/ИНД, провести демонтаж ЦД из головки, после подключения ППТ/ИНД перед проведением проверки ЦД установить в головку.

В качестве сопротивления нагрузки Rн. использовать катушку сопротивления типа P331 с номинальным сопротивлением 100 Ом.

Изм. № подл.

Изм. № докл.

Изм. инв. №

Изм. и дата

Изм. № подл.

4	129	РГАЖ 0.282.007 РЭ	24.12.15
3	129	РГАЖ 15 1/2 - 2015	24.12.15
Изм.	Лист	№ докум	Подп. Дата

РГАЖ 0.282.007 РЭ

Лист

129

Примечание – При использовании в качестве вольтметра многоканального прецизионного измерителя/регулятора температуры МИТ 8.10 в качестве сопротивления нагрузки использовать катушку сопротивления типа P321 с номинальным сопротивлением 10 Ом.

Включить кабель питания источника питания G1 в сеть напряжением 220 В частотой 50 Гц и установить на выходе источника питания напряжение $(24 \pm 0,5)$ В.

Включить источник питания G1.

При определении выходного токового сигнала ППТ измерить падение напряжения U_{RH} на сопротивлении нагрузки R_n с помощью вольтметра V.

Выходной токовый сигнал $I_{вых}$ рассчитать по формуле (2.1) настоящего РЭ.

У ППТ/ИНД значение температуры $T_{инд}$ считать с экрана ЦД.

У ППТ/ХТ значение температуры $T_{изм}$ считать с экрана монитора ПК в текстовых строках:

- «Measured value» окна «Display measured value» в соответствии с рисунком 2.14 настоящего РЭ для ППТ/ХТ-W;

- «Температура» закладки «Переменные процесса» главного окна программы «H-Conf» в соответствии с рисунком 2.16 настоящего РЭ для ППТ/ХТ-Э;

- «PV» окно «Device setup» в соответствии с рисунком 2.18 настоящего РЭ для ППТ/ХТ-Y;

- «Input» поля «Device values» окна «Monitoring» в соответствии с рисунком 2.19 настоящего РЭ для ППТ/ХТ-PR;

- «Основная переменная» окна «Монитор» главного окна программы «HARTConfig» в соответствии с рисунком 2.23 настоящего РЭ для ППТ/ХТ-Э1.

У ППТ/МБ значение температуры $T_{изм}$ считать с экрана монитора ПК в текстовой строке «Т» поля «Чтение параметров (функция 03)» главного окна программы «ТМВ Terminal» в соответствии с рисунком 2.25 настоящего РЭ.

У ППТ/БП значение температуры $T_{изм}$ считать с экрана устройства визуализации выходного сигнала аппаратно-программного комплекса.

3.4.8.4.3 Проведение проверки

ППТ поместить в термостат, калибратор температуры или нагревательную печь (далее по тексту – средства задания температуры), в которых установить температуру T_1 .

Типы средств задания температуры в зависимости от диапазона задаваемой температуры и длины монтажной части защитного корпуса ППТС выбрать из таблиц 3.4 – 3.6 настоящего РЭ.

Таблица 3.4 – Типы средств задания температуры, используемых при проверке основной и суммарной приведенных погрешностей

Диапазон задаваемой температуры, °С	Тип средства задания температуры
минус 196	Сосуд Дьюара с жидким азотом
от минус 180 до минус 70	КТ-4
от минус 70 до минус 30	Термотест-5
от минус 30 до 0	Термотест-100, КТ-1М
0	ТН-3М, Термотест-100
от 0 до плюс 100	Термотест-100, КТ-1М
от плюс 100 до плюс 200	Термотест-300, КТ-2, КТ-2М
от плюс 200 до плюс 300	Термотест-300, КТ-2, КТ-2М
от плюс 300 до плюс 420	КТ-2, КТ-2М, FB-08
от плюс 420 до плюс 500	КТ-2М, FB-08
от плюс 500 до плюс 700	КТ-3, МТП-2М, FB-08
от плюс 700 до плюс 1200	КТ-3, МТП-2М

Изм. № докл. и дата
Изм. № докл.
Взам. инв. №
Изм. № докл. и дата

4	130	РЭ от 13/12-2015	<i>[Signature]</i>	24.12.15
3	130	РГАЖ15 1/2 - 2015	<i>[Signature]</i>	24.12.15
Изм.	Лист	№ докум	Подп.	Дата

РГАЖ 0.282.007 РЭ

Повторить операции измерения напряжения U_{RHT2} , U_{RHT3} , фактической температуры $T_{2ф.}$, $T_{3ф.}$, измеряемой температуры $T_{2инд.}$, $T_{3инд.}$, измеряемой температуры $T_{2изм.}$, $T_{3изм.}$ в температурных точках T_2 и T_3 .

Рассчитать значения выходного токового сигнала $I_{вых.расч.T2ф.}$, $I_{вых.расч.T3ф.}$ при фактической температуре $T_{2ф.}$, $T_{3ф.}$ по формуле (3.1) настоящего РЭ.

Определить в каждой задаваемой температурной точке T_i основную приведенную погрешность:

- по выходному токовому сигналу σ_{0i} , %, по формуле (3.2) настоящего РЭ:

$$\sigma_{0i} = (I_{вых.изм.Tif.} - I_{вых.расч.Tif.}) \cdot 100\% / 16 \quad (3.2),$$

- индикации $\sigma_{0инд.}$, %, по формуле (3.3) настоящего РЭ:

$$\sigma_{0инд.} = (T_{инд.} - T_{иф.}) \cdot 100\% / (T_{кон.} - T_{нач.}) \quad (3.3),$$

- по выходному цифровому сигналу $\sigma_{0ит}$, %, по формуле (3.4) настоящего РЭ:

$$\sigma_{0ит} = (T_{изм.} - T_{иф.}) \cdot 100\% / (T_{кон.} - T_{нач.}) \quad (3.4).$$

Основная приведенная погрешность и приведенная погрешность индикации ППТ не должны превышать значений пределов основной приведенной погрешности и приведенной погрешности индикации, указанных в ПС проверяемых ППТ.

3.4.9 Оформление результатов поверки

3.4.9.1 Результаты поверки оформить нанесением клейма в паспортах ППТ или выдачей свидетельства.

3.4.9.2 ППТ, не удовлетворяющие требованиям п. 3.4.8.4.3 настоящего РЭ, необходимо настроить в соответствии с методиками приложений Д – Н настоящего РЭ и повторно поверить.

В случае невозможности настройки ППТ в пределах, указанных в приложениях Д – Н настоящего РЭ, допуск ППТ к дальнейшему применению запрещается.

3.4.9.3 Допускается по согласованию с потребителем по результатам поверки перевод ППТ из более высокого класса в более низкий, о чем необходимо сделать отметку в паспорте ППТ в разделе «Особые отметки» и (или) в свидетельстве о поверке ППТ.

3.5 МЕТОДИКА КАЛИБРОВКИ

3.5.1 Калибровке подлежат ППТ, на которые не распространяются требования МИ 2273. Организация калибровки ППТ и порядок её проведения должны соответствовать ПР 50.2.016.

3.5.2 Периодичность и операции калибровки

3.5.2.1 Периодичность проведения калибровки ППТ в эксплуатации не реже:

- не реже одного раза в 5 лет:

- для поверхностных ТСМУ 031 с защитными корпусами типов «К1», «К2» с диапазоном измерений от минус 50 до плюс 150 °С,

- для ТСПУ 031 с диапазоном измерений от минус 60 до плюс 200 °С,

- для ТХАУ 031, ТННУ 031 с диапазоном измерений от минус 50 до плюс 800 °С;

- не реже одного раза в 4 года:

- для ТСМУ 031, кроме поверхностных ТСМУ 031 с защитными корпусами типов «К1», «К2», с диапазоном измерений от минус 60 до плюс 150 °С,

- для ТХКУ 031 с диапазоном измерений от минус 50 до плюс 600 °С;

- не реже одного раза в 2 года – для остальных ТСМУ 031, ТСПУ 031, ТХАУ 031, ТННУ 031.

Изм. № подл. и дата подл.

Изм. № док. и дата док.

Изм. № и дата

Изм. № подл. и дата подл.

4	132	РГАЗ 15 1/2 - 2015	<i>[подпись]</i>	24.12.15
3	131	РГАЗ 15 1/2 - 2015	<i>[подпись]</i>	24.12.15
Изм.	Лист	№ докум	Подп.	Дата

РГАЗ 0.282.007 РЭ

Лист

132

3.5.2.2 Операции калибровки, средства калибровки, условия калибровки, обработка результатов калибровки при первичной калибровке ППТ, а также при периодической калибровке всех ППТ, снятых с объекта измерений для проведения периодической калибровки, должны соответствовать п.п. 3.4.5 – 3.4.8 настоящего РЭ.

При периодической калибровке ППТП с головками типов «Г6», «Г7», установленных на объекте измерений (без демонтажа ППТП с объекта измерений), необходимо выполнять операции, указанные в таблице 3.7 настоящего РЭ.

Таблица 3.7 – Операции калибровки ППТП с головками типов «Г6», «Г7» без демонтажа ППТП с объекта измерений

Наименование операции	Обязательность проведения операции калибровки	Номер пунктов методики калибровки
1 Внешний осмотр	+	3.5.3.2
2 Проверка отсутствия замыкания измерительных цепей на корпус	+	3.5.3.3
3 Проверка целостности измерительных цепей ЧЭ	+	3.5.3.4
4 Проверка разности значений электрических сопротивлений ЧЭ	+	3.5.3.5
5 Проверка основной приведенной погрешности ИП	+	3.5.3.6

При периодической калибровке ППТП, установленных на объекте измерений (без демонтажа ППТП), должны применяться средства калибровки, указанные в таблице 3.8 настоящего РЭ.

Таблица 3.8 – Средства калибровки ППТП с головками типов «Г6», «Г7», применяемые при калибровке ППТП без их демонтажа с объекта измерений

Наименование и тип	Технические характеристики, ГОСТ (ТУ)
1 Калибратор-измеритель унифицированных сигналов ИКСУ-260Ех	Диапазон измеряемого электрического сопротивления – от 0 до 320 Ом, предел допускаемой основной абсолютной погрешности в рабочих условиях – $\pm 0,02$ Ом; диапазон измеряемого выходного токового сигнала – от 0 до 25 мА, предел допускаемой основной абсолютной погрешности в рабочих условиях – $\pm 0,006$ мА

Примечания

1 Допускается использовать другие средства калибровки и оборудование с техническими и метрологическими характеристиками не хуже, чем у указанных в таблице 3.8 настоящего РЭ.

2 Все средства калибровки должны быть поверены в соответствии с ПР 50.2.006.

3.5.3 Проведение калибровки ППТП без демонтажа с объекта измерений

3.5.3.1 При проведении калибровки ППТП необходимо обеспечивать соблюдение всех требований и параметров, указанных в разделах 1.5, 1.6 настоящего РЭ.

Инв. № подл. | Подп. и дата | Инв. № докл. | Инв. № | Взам. инв. № | Подп. и дата | Инв. № подл.

4	133	РЭЖ 1/2-2015	<i>С</i>	26.12.15
3	133	РЭЖ 1/2 - 2015	<i>С</i>	24.12.15
Изм.	Лист	№ докум	Подп.	Дата

РЭЖ 0.282.007 РЭ

Лист

133

3.5.3.2 Внешний осмотр

3.5.3.2.1 При проведении внешнего осмотра обратить внимание на:

а) отсутствие трещин и других механических повреждений, которые могут оказать влияние на работоспособность ППТП, на доступных для внешнего обзора частях ППТП.

ППТП не должны иметь трещин и других механических повреждений, которые могут оказать влияние на работоспособность ППТП;

б) наличие надежного подключения жилы заземления кабеля потребителя к устройству внешнего заземления, отсутствие ржавчины на болтах и гайках устройства внешнего заземления.

Жила заземления кабеля потребителя к устройству внешнего заземления должна быть надежно подключена, на болтах и гайках устройства внешнего заземления не должно быть ржавчины;

в) наличие надежного крепления кабеля потребителя в кабельном вводе головки ППТП.

Кабель потребителя должен быть надежно закреплен в кабельном вводе головки ППТП.

3.5.3.2.2 Отключить ППТП от сети. Снять крышку головки ППТП и провести внешний осмотр внутренней полости головки.

При осмотре обратить внимание на:

- отсутствие на поверхностях и в объеме герметизирующей заливки ИП сколов и растрескиваний, нарушающих герметичность заливки.

На поверхностях и в объеме герметизирующей заливки ИП не должно быть сколов и растрескиваний, нарушающих герметичность заливки и влияющих на работоспособность ИП;

- отсутствие на поверхности корпуса ЦД у ППТП/ИНД механических повреждений, влияющих на их работоспособность.

На поверхности корпуса ЦД не должно быть механических повреждений, влияющих на их работоспособность;

- отсутствие влаги или ее следов.

Во внутреннем объеме головки не должно быть влаги или ее следов.

3.5.3.3 Проверка отсутствия замыкания измерительных цепей на корпус

Отстыковать жилы кабеля потребителя и токовыводы рабочего и резервных ЧЭ в соответствии с методикой, приведенной в приложении Р настоящего РЭ.

Проверку отсутствия замыкания измерительных цепей на корпус проводить с помощью цифрового тестера или вольтметра.

ВНИМАНИЕ! ВО ВЗРЫВООПАСНЫХ ЗОНАХ ПРОВЕРКУ ОТСУТСТВИЯ ЗАМЫКАНИЯ ИЗМЕРИТЕЛЬНЫХ ЦЕПЕЙ НА КОРПУС ПРОВОДИТЬ С ПОМОЩЬЮ КАЛИБРАТОРА-ИЗМЕРИТЕЛЯ УНИФИЦИРОВАННЫХ СИГНАЛОВ ИКСУ-260Ех.

При проверке одну клемму вольтметра или калибратора-измерителя подключить поочередно к одному любому токовыводу каждого ЧЭ, а другую – к зажиму внешнего заземления ППТП.

Замыкания между измерительными цепями ЧЭ и корпусом ППТП не должно быть.

3.5.3.4 Проверка целостности измерительных цепей ЧЭ

Целостность электрических цепей R1-2, R1-3, R1-4, R2-3, R2-4, R3-4 каждого ЧЭ проверить в соответствии с методикой, приведенной в приложении Р настоящего РЭ.

Проверку целостности электрических цепей проводить с помощью цифрового тестера или вольтметра.

ВНИМАНИЕ! ВО ВЗРЫВООПАСНЫХ ЗОНАХ ПРОВЕРКУ ЦЕЛОСТНОСТИ ЭЛЕКТРИЧЕСКИХ ЦЕПЕЙ ПРОВОДИТЬ С ПОМОЩЬЮ КАЛИБРАТОРА-ИЗМЕРИТЕЛЯ УНИФИЦИРОВАННЫХ СИГНАЛОВ ИКСУ-260ЕХ.

Рекомендуемая погрешность при проведении проверки – не более $\pm 0,10$ Ом.

И подп. и дата подп.

Изм. № дубл.

Изм. №

И подп. и дата

Изм. № подл.

3	134	РГАЖ15 1/2 - 2015	<i>СМ</i>	24.12.15
Изм.	Лист	№ докум	Подп.	Дата

РГАЖ 0.282.007 РЭ

Лист

134

Значения электрических сопротивлений измерительных цепей должны находиться в пределах, указанных в таблице 3.9 настоящего РЭ.

Таблица 3.9 – Значения электрических сопротивлений измерительных цепей

НСХ преобразования ЧЭ	Номера измерительных цепей ЧЭ	Электрическое сопротивление измерительных цепей ЧЭ, Ом
50М, 50П	R1-2, R1-4, R2-3, R3-4	от 39 до 82
50М, 50П, 100М, 100П, Pt100	R1-3, R2-4	от 0,5 до 4
100М, 100П, Pt100	R1-2, R1-4, R2-3, R3-4	от 78 до 164

3.5.3.5 Проверка разности значений электрических сопротивлений ЧЭ

Проверку разности значений электрических сопротивлений ЧЭ проводить в следующей последовательности.

По методике п. 3.5.3.4 настоящего РЭ измерить электрическое сопротивление измерительной цепи R1-2 (или R1-4, или R2-3, или R3-4) для каждого ЧЭ.

Определить разности значений электрических сопротивлений ΔR для рабочего и резервных ЧЭ:

$$\Delta R1 = R1-2_{\text{раб.}} - R1-2_{\text{рез.1}}$$

$$\Delta R2 = R1-2_{\text{раб.}} - R1-2_{\text{рез.2}}$$

$$\Delta R3 = R1-2_{\text{рез.1}} - R1-2_{\text{рез.2}}$$

Примечание – Индексы «раб.», «рез.1» и «рез.2» соответствуют рабочему ЧЭ, первому и второму резервным ЧЭ соответственно.

Разности значений электрических сопротивлений ΔR для рабочего и каждого из резервных ЧЭ не должны превышать $\pm 0,5$ Ом.

3.5.3.6 Проверка основной приведенной погрешности ИП

3.5.3.6.1 Проверку основной приведенной погрешности ИП проводить только на демонтированных из ППТП и представленных в калибровочную лабораторию ИП.

Демонтаж ИП из головок ППТП проводить по методике, приведенной в приложении Р настоящего РЭ.

3.5.3.6.2 Проверку основной приведенной погрешности ИП проводить только после их предварительной настройки. Настройку ИП проводить по методике, приведенной в приложении Т настоящего РЭ.

3.5.3.6.3 Проверку основной приведенной погрешности ИП проводить по методике, приведенной в приложении Т настоящего РЭ.

3.5.3.6.4 Результаты проверки основной приведенной погрешности ИП оформить запись в паспортах ППТП, из которых были демонтированы ИП, в разделе «Особые отметки».

3.5.3.6.5 ИП, не удовлетворяющие требованиям приложения Т настоящего РЭ, необходимо повторно настроить, после чего повторно проверить их основную приведенную погрешность.

Если при повторной проверке основной приведенной погрешности ИП не удовлетворяют требованиям приложения Т настоящего РЭ, то ИП к дальнейшему применению не допускают.

3.5.3.6.6 Допускается по согласованию с потребителем по результатам проверки основной приведенной погрешности ИП их перевод из более высокого класса в более низкий, о чем необходимо сделать отметку в паспортах ППТП в разделе «Особые отметки».

3.5.4 Оформление результатов калибровки

3.5.4.1 При положительных результатах калибровки ППТ нанести клеймо в паспортах ППТ (в раздел «Отметка о калибровке» – при первичной калибровке, в раздел «Особые отметки» – при периодической калибровке) или оформить сертификат о калибровке.

Изд. и дата подл.

Изм. № докл.

Взам. инв. №

Изд. и дата

Изм. № подл.

3	135	РГАЗ15 1/2 - 2015	<i>М.А.С.</i>	24.12.15
Изм.	Лист	№ докум	Подп.	Дата

РГАЗ 0.282.007 РЭ

Лист

135

3.5.4.2 ППТ, представленные на первичную калибровку, а также ППТ, представленные на периодическую калибровку после их демонтажа с объекта измерений и не удовлетворяющие требованиям п. 3.4.8.4.3 настоящего РЭ, подлежат настройке в соответствии с методикой, приведенной в приложении У настоящего РЭ, и повторной калибровке.

В случае невозможности настройки упомянутых в настоящем пункте ППТ в пределах, указанных в методике настройки приложения У настоящего РЭ, ППТ к дальнейшему применению не допускать.

3.5.4.3 При отрицательных результатах калибровки необходимо погасить оттиск калибровочного клейма или аннулировать сертификат о калибровке и выдать извещение о непригодности ППТ.

3.5.4.4 Допускается по согласованию с потребителем по результатам калибровки перевод ППТ из более высокого класса в более низкий, о чем необходимо сделать отметку в паспорте ППТ в разделе «Особые отметки» и в сертификате калибровки ППТ.

4 ТЕКУЩИЙ РЕМОНТ

4.1 Общие указания

4.1.1 **ВНИМАНИЕ! ТЕКУЩИЙ РЕМОНТ ППТ ПРОИЗВОДИТЬ ТОЛЬКО В ЧАСТИ ЗАМЕНЫ СЪЕМНЫХ ДЕТАЛЕЙ!**

ЗАПРЕЩАЕТСЯ ПРОВОДИТЬ РЕМОНТ ППТ НА МЕСТЕ ИХ ЭКСПЛУАТАЦИИ.

4.1.2 При замене деталей не допускается устанавливать в ППТ детали других изготовителей.

4.2 Меры безопасности

4.2.1 Текущий ремонт должен выполняться в строгом соответствии с требованиями ТР ТС 012/2011 (обеспечение соответствия требованиям безопасности – по ГОСТ Р МЭК 60079-19-2011) и главой 3.4 «Электроустановки во взрывоопасных зонах» ПТЭЭП.

4.2.2 ППТ, не подлежащие ремонту, должны быть демонтированы с объекта измерений и возвращены предприятию-изготовителю для анализа причин выхода их из строя.

5 ХРАНЕНИЕ

5.1 Хранение ППТ должно осуществляться в соответствии с правилами хранения изделий климатического исполнения О1 по ГОСТ 15150.

5.2 При хранении коробки или ящики с упакованными в них ППТ должны быть защищены от механических повреждений и прямого воздействия атмосферных осадков.

5.3 При длительном хранении (до 3 лет) в упаковке поставщика или в составе изделия ППТ должны храниться в закрытом хранилище при температуре от минус 50 до плюс 60 °С в соответствии с условиями хранения 2 по ГОСТ 15150.

Допускается увеличение срока хранения с соответствующим уменьшением срока эксплуатации.

6 ТРАНСПОРТИРОВАНИЕ

6.1 ППТ в транспортной таре могут транспортироваться при температуре от минус 60 до плюс 70 °С и относительной влажности до 100 % при температуре 40 °С железнодорожным, водным, воздушным транспортом (за исключением негерметизированных отсеков самолётов) на любое расстояние без ограничения скорости и высоты, автомобильным транспортом на расстояние до 1500 км со скоростью не более 60 км/ч.

6.2 Допускается транспортирование ППТ в составе объекта измерений со скоростями, предусмотренными для транспортирования данного объекта.

1. Подп. и дата подп.

Инв. № дубл.

Взам. инв. №

1. Подп. и дата

Инв. № подл.

3	136	РГАЖ15 1/2 - 2015	<i>Мерз</i>	24.12.15
Изм.	Лист	№ докум	Подп.	Дата

РГАЖ 0.282.007 РЭ

Лист

136