

ОПИСАНИЕ ТИПА СРЕДСТВА ИЗМЕРЕНИЙ

Мановакуумметры PN 2024

Назначение средства измерений

Мановакуумметры PN 2024 (далее – мановакуумметр) предназначены для измерения вакуумметрического и избыточного давления, и преобразования измеренного значения в унифицированный выходной аналоговый сигнал, постоянного тока или постоянного напряжения, а также отображения результатов измерения на цифровом дисплее. Измеряемая среда – жидкости и газы.

Описание средства измерений

Принцип действия мановакуумметра основан на зависимости упругой деформации первичного тензорезисторного преобразователя от значений измеряемого давления.

Под воздействием измеряемого давления деформируемый упругий элемент вызывает пропорциональное изменение электрического сопротивления тензорезисторов, собранных по мостовой схеме (мост Уитстона), которое преобразуется в электронном блоке мановакуумметра в цифровой код, пропорциональный приложенному давлению.

Мановакуумметр имеет унифицированный микропроцессорный электронный преобразователь сигналов, который защищён от влаги и вибрации, а также измерительный узел с тензорезисторным преобразователем входной величины.

Для визуализации результатов измерений и параметров настройки мановакуумметра укомплектованы индикаторным устройством (4-х позиционный алфавитно-цифровой дисплей). Мановакуумметр также имеет светодиодную индикацию режимов работы и размерности измеряемой величины (bar, kPa).

Мановакуумметр имеет 2 релейных выхода (OUT1, OUT2), формирующих сигналы в соответствии с произведенной настройкой параметров выходного сигнала.

Через OUT2 также можно получать выходные аналоговые сигналы (4...20 мА или 0...10 В) результатов измерения давления.

Общий вид мановакуумметра (фото) приведен на рисунке 1.

Программное обеспечение устанавливается в энергонезависимую память мановакуумметра при изготовлении, после этого его невозможно перепрошить или изменить. В соответствии с МИ 3286-2010 уровень защиты от непреднамеренных и преднамеренных изменений – А.

Пломбировка мановакуумметра в соответствии со схемой приведенной на рисунке 2.

Корпус и детали мановакуумметра, входящие в соприкосновение с измеряемыми средами, выполнены из нержавеющей стали и имеют цельносварную конструкцию.



Рисунок 1

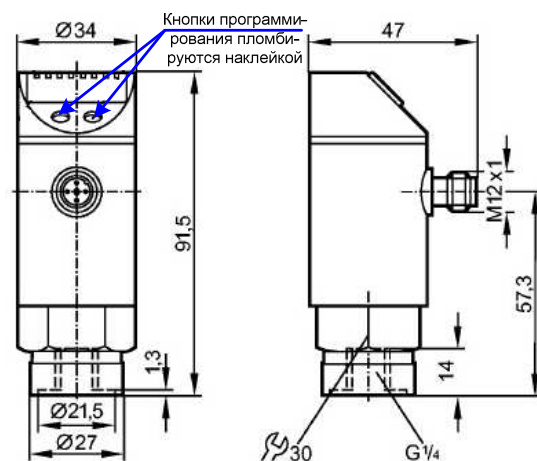


Рисунок 2

Метрологические и технические характеристики

Диапазон измерений, кПа	от минус 100 до 1000
Пределы основной допускаемой приведенной погрешности, %	±0,6
Дополнительная погрешность от воздействия изменения температуры окружающей среды на каждые 10 °С, %, не более	
- для «нуля»	± 0,1
- для диапазона измерений	± 0,2
Температура измеряемой и окружающей среды, °С	от минус 25 до плюс 80
Допустимый диапазон напряжения электропитания постоянного тока, В	от 20 до 30
Габаритные размеры (высота x ширина x глубина), мм, не более	92 x 47 x 34
Масса, кг, не более	0,290
Средняя наработка на отказ (T _{ср}), ч	40000

Знак утверждения типа

Знак утверждения типа наносится на титульный лист руководства по эксплуатации типографским способом и на корпус мановакуумметра методом наклейки.

Комплектность средства измерений

Мановакуумметр PN2024	1 шт.
Руководство по эксплуатации	1 экз.

Поверка

осуществляется по документу МИ 1997-89 «ГСИ. Преобразователи давления измерительные. Методика поверки».

Основное поверочное оборудование:

- мановакуумметр грузопоршневой МВП-2,5, номер в Госреестре 1652-99, класс точности 0,05, диапазон измерений: избыточного давления от 0 до 0,25 МПа, вакуумметрического давления от 0,1 до 0 МПа пределы допускаемой основной погрешности ±5 Па при давлении (избыточном или вакуумметрическом) от 0 до 0,01 МПа, ±0,05% от измеряемого значения при давлении свыше 0,01 МПа;

- манометр грузопоршневой МП-60, номер в Госреестре 16026-97, класса точности 0,05, диапазон измерений избыточного давления 0,1 до 6 МПа, пределы допускаемой основной погрешности ±0,05%;

- миллиамперметр постоянного тока по ГОСТ 8711-93, верхний предел измерений 30 мА, класс точности 0,1;

- вольтметр универсальный Щ31 по ТУ 25-04.3305-77, диапазон измерений 0-10 В, предел допускаемой основной погрешности $\pm(0,005+0,001(U_k/U_x-1))$.

Сведения о методиках (методах) измерений

Метод измерений описан в эксплуатационном документе «Мановакуумметры PN 2024. Руководство по эксплуатации».

Нормативные документы, устанавливающие требования к мановакуумметрам PN 2024

1 ГОСТ 22520-85 «Датчики давления, разрежения и разности давлений с электрическими аналоговыми входными сигналами ГСП. Общие технические условия»

2 ГОСТ Р 52931-2008 Приборы контроля и регулирования технологических процессов. Общие технические условия.

3 ГОСТ 8.017-79 ГСИ. Государственный первичный эталон и общесоюзная поверочная схема для средств измерений избыточного давления до 250 МПа.

Рекомендации по областям применения в сфере государственного регулирования обеспечения единства измерений

Выполнение работ по обеспечению безопасных условий и охраны труда; осуществление производственного контроля за соблюдением установленных законодательством Российской Федерации требований промышленной безопасности к эксплуатации опасного производственного объекта; осуществление торговли и товарообменных операций, выполнение работ по расфасовке товаров в соответствии с ч. 3 Федерального закона «Об обеспечении единства измерений» № 102-ФЗ от 26.06.2008 г., п. 5 - 7, статьи 1.

Изготовитель: фирма «ifm electronic GmbH», Германия,
42157, Teichstrasse 4, Essen.

Заявитель: ООО «Серконс», 115114, Москва, ул. Дербенёвская, 20, стр.16,
тел: (495) 782-17-08

Испытательный центр

Государственный центр испытаний средств измерений ООО КИП «МЦЭ»

125424 г. Москва, Волоколамское шоссе, 88, стр. 8

тел: (495) 491 78 12, (495) 491 86 55

E-mail: sittek@mail.ru, kip-mce@nm.ru

Аттестат аккредитации – зарегистрирован в Госреестре СИ РФ № 30092-10.

Заместитель Руководителя
Федерального агентства по
техническому регулированию
и метрологии

В.Н. Крутиков

М.п «___»_____2011 г.