

УТВЕРЖДАЮ
Директор РУП «Витебский ЦСМС»


П.Л.Яковлев

"01" 12 2009 г

Система обеспечения единства измерений
Республики Беларусь

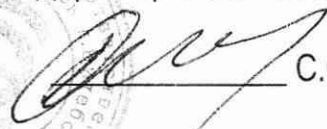
**ПРЕОБРАЗОВАТЕЛИ ИЗМЕРИТЕЛЬНЫЕ ЦИФРОВЫЕ
ПЕРЕМЕННОГО ТОКА ЦА 9254
И НАПРЯЖЕНИЯ ПЕРЕМЕННОГО ТОКА ЦВ 9255**

МЕТОДИКА ПОВЕРКИ

МРБ МП.1974-2009



Директор ООО «Энерго-Союз»


С.С.Власенко

"18" 12 2009

Настоящая методика поверки распространяется на преобразователи измерительные цифровые переменного тока ЦА 9254 и напряжения переменного тока ЦВ 9255 (в дальнейшем – преобразователи) и устанавливает методику проведения первичной и периодической поверок.

Методика поверки разработана в соответствии с требованиями ТКП 8.003-2011.

Межповерочный интервал – 48 месяцев.

Межповерочный интервал в сфере законодательной метрологии в Республике Беларусь – не более 48 месяцев.

1 Операции и средства поверки

1.1 При проведении поверки должны быть выполнены следующие операции и применяться средства поверки, указанные в таблице 1.

Таблица 1

Наименование операции	Номер пункта методики поверки	Средства поверки. Тип и технические характеристики	Обязательность выполнения при	
			первичной поверке	периодической поверке
1 Внешний осмотр	5.1	-	Да	Да
2 Опробование	5.2	Визуально	Да	Да
3 Определение электрического сопротивления изоляции	5.3	1 Мегаомметр Е6-16. Номинальное напряжение 500 В. Класс точности 1,5	Да	Да
4 Проверка электрической прочности изоляции	5.4	1 Универсальная пробойная установка УПУ-10. Испытательное напряжение от 0 до 10 кВ	Да	Нет
5 Определение основной приведенной погрешности	5.5	1 Установка для поверки счетчиков электрической энергии К68001. Напряжение 0-380 В. Ток 0 -10 А	Да	Да
6 Проверка погрешности срабатывания и отпускания реле	5.6	2 Вольтметр В7-65. Диапазон от 0 до 300 В. Основная погрешность $\pm 0,03\%$ 3 Вольтметр Д5055. Класс точности 0,1. Диапазон от 0 до 600 В. 4 Амперметр Д5054. Класс точности 0,1. Диапазон от 0 до 5 А. 5 Катушка электрического сопротивления Р331. $R_{ном} = 100 \text{ Ом}$. Класс точности 0,01 6 Магазин сопротивления измерительный Р33. Величина сопротивления от 0,1 до 99999,9 Ом. Класс точности 0,2 7 Преобразователь интерфейсов ADAM-4520. Скорость обмена данными 115200 бит/с 8 ПЭВМ Р -500, 64 МБ, Windows-XP 9 Источник питания постоянного тока Б5-30. Выходное напряжение от 0 до 50 В. Выходной ток 2 А.		

2	Зам	УИМЯ.002-2020		12.02.20	МРБ МП.1974-2009				
Изм	Лист	№ докум.	Подп	Дата					
Разраб.	Власенко			12.02.20	Преобразователи измерительные цифровые переменного тока ЦА 9254 и напряжения переменного тока ЦВ 9255 Методика поверки	Лит.	Лист	Листов	
Пров.	Жарков			12.02.20		О1		2	12
Н.контр.	Валентин			12.02.20		ООО «Энерго-Союз»			
Утв.									
Инв № подл		Подп. и дата		Взам. инв №		Инв. № подл		Подп. и дата	

1.2 Допускается использовать другие средства поверки, имеющие нормируемые метрологические характеристики, аналогичные указанным в таблице.

1.3 Все средства поверки должны иметь действующие документы об их поверке.

2 Требования безопасности

2.1 При проведении поверки должны быть соблюдены требования безопасности, установленные ТКП 181-2009 «Правила технической эксплуатации электроустановок потребителей».

2.2 До начала поверки необходимо ознакомиться с руководством по эксплуатации на преобразователи и на средства поверки, используемые при проведении поверки.

2.3 ЗАПРЕЩАЕТСЯ:

- ОСУЩЕСТВЛЯТЬ ПОВЕРКУ ПРЕОБРАЗОВАТЕЛЯ В УСЛОВИЯХ И РЕЖИМАХ, ОТЛИЧАЮЩИХСЯ ОТ УКАЗАННЫХ В РУКОВОДСТВЕ ПО ЭКСПЛУАТАЦИИ;
- ОСУЩЕСТВЛЯТЬ ПОВЕРКУ ПРЕОБРАЗОВАТЕЛЯ ПРИ ОБРЫВАХ ПРОВОДОВ ВНЕШНЕГО ПРИСОЕДИНЕНИЯ.

3 Требования к квалификации поверителей

3.1 К проведению измерений при поверке и обработке результатов измерений допускают лиц, аттестованных в качестве поверителей в установленном порядке.

4 Условия поверки и подготовка к ней

4.1 При проведении поверки должны соблюдаться нормальные условия, указанные в таблице 2.

Влияющий фактор	Нормальное значение
1 Температура окружающего воздуха, °С	20 ± 5
2 Относительная влажность окружающего воздуха, %	30-80
3 Атмосферное давление, кПа (мм рт.ст.)	84-106,7 (630-800)
4 Напряжение питания, В	Уном ± 2 %
5 Форма кривой переменного тока (напряжения) входного сигнала Коэффициент высших гармоник, %, не более	Синусоидальная 2
6 Внешнее магнитное поле	магнитное поле Земли
7 Сопротивление нагрузки на аналоговом выходе, кОм, для преобразователей с выходным сигналом 0-5 мА для преобразователей с выходным сигналом 4-20 мА	2,0 ± 0,5 0,25 ± 0,05

4.2 До проведения поверки преобразователи должны быть выдержаны во включенном состоянии без входных сигналов при температуре и влажности окружающего воздуха, указанных в таблице 2, не менее 30 мин.

Перед поверкой необходимо установить на применяемой ПЭВМ программу УИМЯ.0002 для Windows-XP. Программа находится на компакт-диске, входящем в комплект поставки преобразователей.

5 Проведение поверки

5.1 Внешний осмотр

При проведении внешнего осмотра должно быть установлено отсутствие механических повреждений наружных частей преобразователей, наличие клейма (при эксплуатации и хранении) и четкой маркировки.

5.2 Опробование

Для проведения опробования необходимо подать на прибор напряжение питания.

ИП считается годным, если при подаче питания пройдет тест – пробегание по ОУ символа «8», после чего на ОУ появится значение, соответствующее нулевому значению номинального индицируемого значения.

					МРБ МП. 1974-2009		Лист
							3
Изм	Лист	№ докум.	Подп.	Дата			
Инв № подл		Подп. и дата		Взам. инв №	Инв. № подл	Подп. и дата	

5.3 Электрическое сопротивление изоляции цепей, указанных в таблице 3, проверяют в нормальных условиях на постоянном токе мегаомметром с номинальным напряжением 500 В.

Показания, определяющие электрическое сопротивление изоляции, следует отсчитывать по истечении 1 мин после приложения напряжения.

Преобразователи считаются выдержавшими испытания, если измеренные значения сопротивления не менее 20 МОм.

5.4 Электрическую прочность изоляции проверять в нормальных условиях. Испытательное напряжение прикладывать между цепями, указанными в таблице 3.

Таблица 3

Наименование цепей	Испытательное напряжение, кВ			
	ЦВ 9255			ЦА 9254
	0-125 В 75-125 В	0-250 В	0-400 В 0-500 В	
Корпус – вход	2,70	3,00	3,51	
Корпус – питание, реле	3,00			
Корпус – RS-485, аналоговый выход	0,86			
Аналоговый выход – RS-485	0,86			
Вход – RS-485, аналоговый выход	1,39	2,21		
Вход – питание, реле	3,00	3,00	3,51	
Питание – реле	3,00			
Питание – RS-485, аналоговый выход	2,21			
Реле – RS-485, аналоговый выход	2,21			

Примечание - При проверке изоляции необходимо учитывать наличие или отсутствие цепей в соответствии с исполнением ИП

Преобразователи считаются выдержавшими испытание, если отсутствуют разряды или повторяющиеся поверхностные пробои, сопровождающиеся резким возрастанием тока в испытываемой цепи.

5.5 Определение основной приведенной погрешности проводится в соответствии со схемами приложения А на поверяемых отметках, указанных в таблицах 4 - 6.

Основную приведенную погрешность γ в процентах рассчитывают по формуле (1) для аналогового выхода и по формуле (2) для выхода RS-485 и ОУ

$$\gamma = \frac{\text{Аизм}/R2 - \text{Арасч}}{\text{Аном}} \cdot 100, \quad (1)$$

$$\gamma = \frac{\text{Аизм} - \text{Арасч}}{\text{Аном}} \cdot 100, \quad (2)$$

где **Аизм** – измеренное значение сигнала в данной точке, отображаемое:

- на ОУ при определении погрешности для отсчетного устройства, А (В);
- на мониторе ПЭВМ при определении погрешности для выхода RS-485, в единицах;
- на вольтметрах PV2 (рисунок Г.1), PV3 (рисунок Г.2) при определении погрешности для аналогового выхода, мВ.

R2 – значение сопротивления R2.

Арасч – расчетное значение сигнала для измеряемой точки.

При определении погрешности для ОУ

$$\text{Арасч} = \text{Ар} \cdot Kтi(Kтi), \quad (3)$$

где **Ар** – расчетное значение сигнала, указанное в таблице 4, А (В);

					МРБ МП.1974-2009		Лист
2	Зам	УИМЯ.002-2020		12.02.20			4
Изм	Лист	№ докум.	Подп.	Дата			
Инв № подл		Подп. и дата		Взам. инв №		Инв. № подл	
						Подп. и дата	

$$K_{тi}(K_{ту}) = \frac{I_1(U_1)}{I_2(U_2)}, \quad (4)$$

где $I_1(U_1)$ - номинальное значение тока (напряжения) первичной цепи измерительного трансформатора, А (В);
 $I_2(U_2)$ - номинальное значение тока (напряжения) вторичной цепи измерительного трансформатора, А (В).

При непосредственном включении $K_{тi}(K_{ту})=1$.

При определении погрешности для выхода RS-485 **Арасч** равно значению, указанному в таблице 5, в единицах.

При определении погрешности для аналогового выхода **Арасч** равно значению, указанному в таблице 6, мА.

Аномр – нормирующее значение.

При определении основной погрешности по аналоговому выходу **Аномр** равно верхнему пределу диапазона изменения выходного аналогового сигнала.

При непосредственном включении **Аномр** по ОУ равно номинальному значению преобразуемого входного сигнала A_n .

При включении через измерительные трансформаторы **Аномр** по ОУ определяется как произведение номинального значения преобразуемого входного сигнала A_n и коэффициента $K_{тi}(K_{ту})$.

При определении основной погрешности по выходу RS-485 **Аномр** = 5000 единиц.

Параметры преобразуемого входного сигнала указаны в приложении В.

Таблица 4 - Расчетное значение при определении погрешности для ОУ

Диапазон преобразуемого входного сигнала	Расчетное значение сигнала (A_p) и входной сигнал на поверяемой отметке					
	1	2	3	4	5	6
0 – 0,5 А	0	0,1 А	0,2 А	0,3 А	0,4 А	0,5 А
0 – 1,0 А	0	0,2 А	0,4 А	0,6 А	0,8 А	1,0 А
0 – 2,5 А	0	0,5 А	1,0 А	1,5 А	2,0 А	2,5 А
0 – 5,0 А	0	1,0 А	2,0 А	3,0 А	4,0 А	5,0 А
0 – 125 В	0	25 В	50 В	75 В	100 В	125 В
0 – 250 В	0	50 В	100 В	150 В	200 В	250 В
0 – 400 В	0	80 В	160 В	240 В	320 В	400 В
0 – 500 В	0	100 В	200 В	300 В	400 В	500 В
75 – 125 В	75 В	85 В	95 В	105 В	115 В	125 В

Таблица 5 – Расчетное значение при определении погрешности для выхода RS-485

Поверяемая отметка		1	2	3	4	5	6
Диапазон преобразуемого входного сигнала 0-0,5; 0-1,0; 0-2,5; 0-5,0 А; 0-250; 0-400, 0-500 В	Входной сигнал, %	0	20	40	60	80	100
	Арасч, единиц	0	1000	2000	3000	4000	5000
Диапазон преобразуемого входного сигнала 0 - 125 В	Входной сигнал, В	0	25	50	75	100	125
	Арасч, единиц	0	1250	1500	3750	5000	6250
Диапазон преобразуемого входного сигнала 75-125 В	Входной сигнал, В	75	85	95	105	115	125
	Арасч, единиц	3750	4250	4750	5250	5750	6250

Примечание – для диапазонов преобразуемого входного сигнала 0-0,5; 0-1,0; 0-2,5; 0-5,0 А; 0-250; 0-400; 0-500 В входной сигнал приведен в процентах от номинального значения

					МРБ МП. 1974-2009		Лист
							5
Изм	Лист	№ докум.	Подп.	Дата			
Инв № подл		Подп. и дата		Взам. инв №	Инв. № подл	Подп. и дата	

Таблица 6 - Расчетное значение при определении погрешности для аналогового выхода

Поверяемая отметка	Входной сигнал в диапазоне преобразуемого входного сигнала									Арасч, мА, при вы- ходном сигнале	
	0-0,5 А	0-1 А	0-2,5 А	0-5 А	0-125 В	0-250 В	0-400 В	0-500 В	75-125 В	0 – 5 мА	4 – 20 мА
1	0	0	0	0	0	0	0	0	75 В	0	4,0
2	0,1 А	0,2 А	0,5 А	1,0 А	25 В	50 В	80 В	100 В	85 В	1,0	7,2
3	0,2 А	0,4 А	1,0 А	2,0 А	50 В	100 В	160 В	200 В	95 В	2,0	10,4
4	0,3 А	0,6 А	1,5 А	3,0 А	75 В	150 В	240 В	300 В	105 В	3,0	13,6
5	0,4 А	0,8 А	2,0 А	4,0 А	100 В	200 В	320 В	400 В	115 В	4,0	16,8
6	0,5 А	1,0 А	2,5 А	5,0 А	125 В	250 В	400 В	500 В	125 В	5,0	20,0

Преобразователи считают выдержавшими испытания, если основная погрешность не превышает $\pm 0,5\%$.

5.6 Проверку погрешности срабатывания и отпускания реле проводить по схеме рисунка А.3 приложения А следующим образом.

Установить значение порога срабатывания для каждого реле, равное 80 %.

Подать входной сигнал, равный 81 % от номинального значения. При этом должны загореться светодиод HL2 (рис. А.3) и светодиод индикации превышения, обозначенный на лицевой панели символом « $-| >$ » или « $-|U >$ », а светодиод HL1 (рис. А.3) и светодиод индикации понижения не должны гореть.

Подать входной сигнал, равный 79 % от номинального значения. При этом должны погаснуть светодиод HL2 и светодиод индикации превышения и загореться светодиод HL1 и светодиод индикации понижения, обозначенный на лицевой панели символом « $-| <$ » или « $-|U <$ ».

Преобразователи считаются выдержавшими испытание, если при достижении установленного порога реле срабатывают, о чем свидетельствует загорание соответствующих светодиодов.

6 Оформление результатов поверки

6.1 Результаты поверки оформляются протоколом по форме, приведенной в приложении Б.

6.2 Положительные результаты первичной поверки удостоверяются нанесением на лицевую поверхность клейма-наклейки и записью в паспорте результатов поверки.

6.3 Положительные результаты периодической поверки удостоверяются нанесением на лицевую поверхность клейма-наклейки.

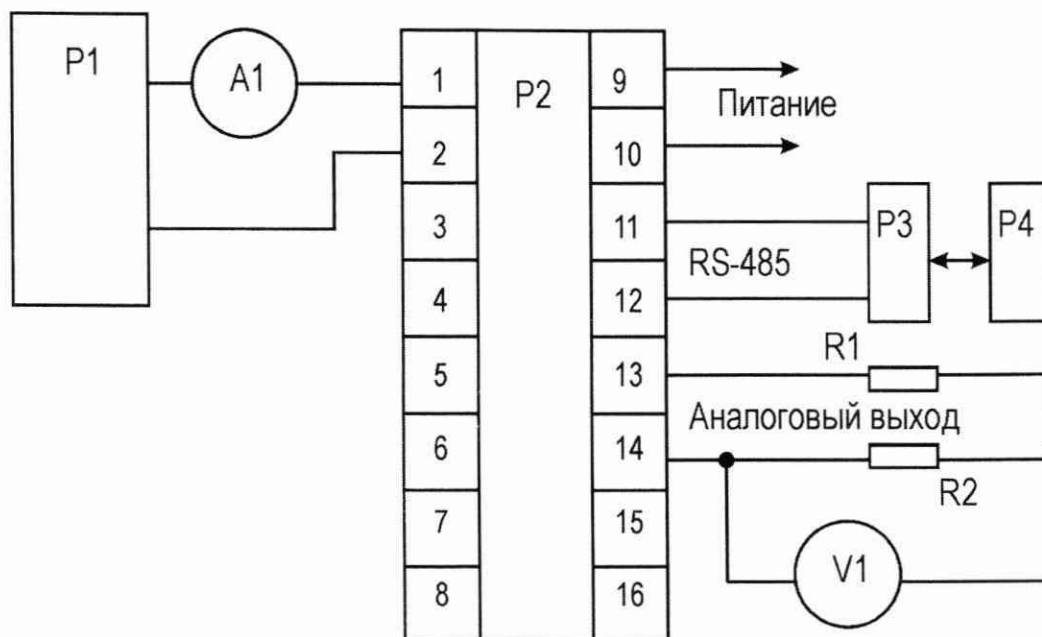
6.4 При отрицательных результатах поверки преобразователь бракуется и выдается заключение о непригодности в соответствии с ТКП 8.003-2011 с указанием причин. При этом клеймо-наклейка гасится.

					МРБ МП.1974-2009					Лист
1	Зам	УИМЯ.011-2015		16.04.15						6
Изм	Лист	№ докум.	Подп.	Дата						
Инв № подл		Подп. и дата		Взам. инв №		Инв. № подл		Подп. и дата		

Приложение А

(рекомендуемое)

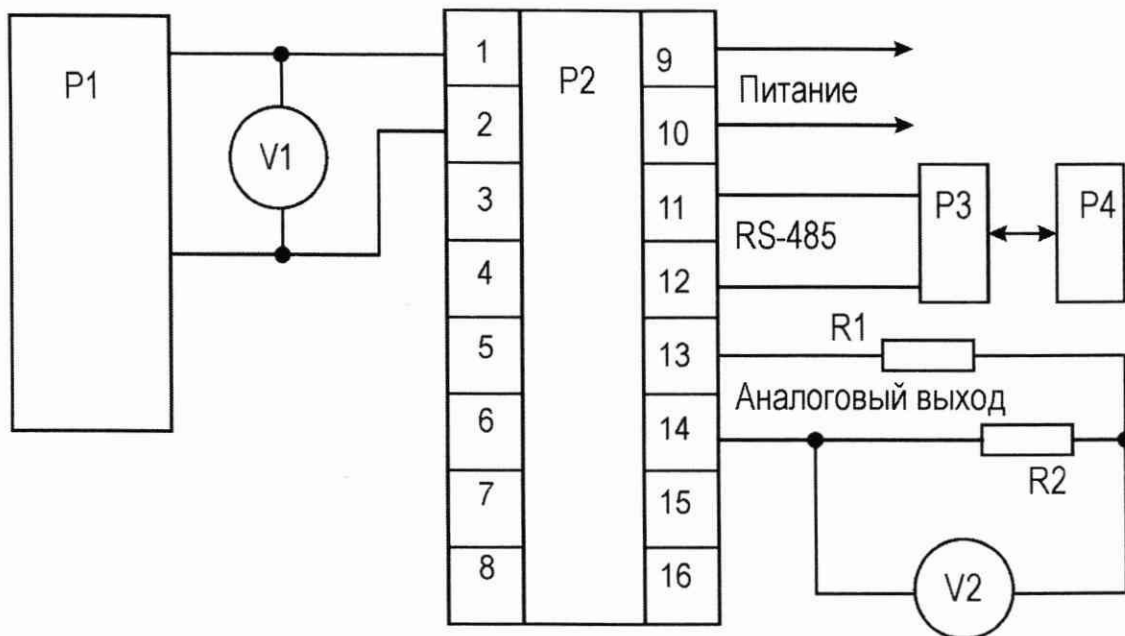
Схемы поверки преобразователей



- P1 – установка для поверки счетчиков электрической энергии К68001;
- P2 – ЦА 9254;
- P3 – преобразователь интерфейсов ADAM-4520;
- P4 – ПЭВМ;
- A1 – амперметр Д5054;
- V1 – вольтметр В7-65;
- R1 – магазин сопротивления измерительный Р33;
- R2 – катушка электрического сопротивления Р331 100 Ом

Рисунок А.1 – Схема поверки ЦА 9254

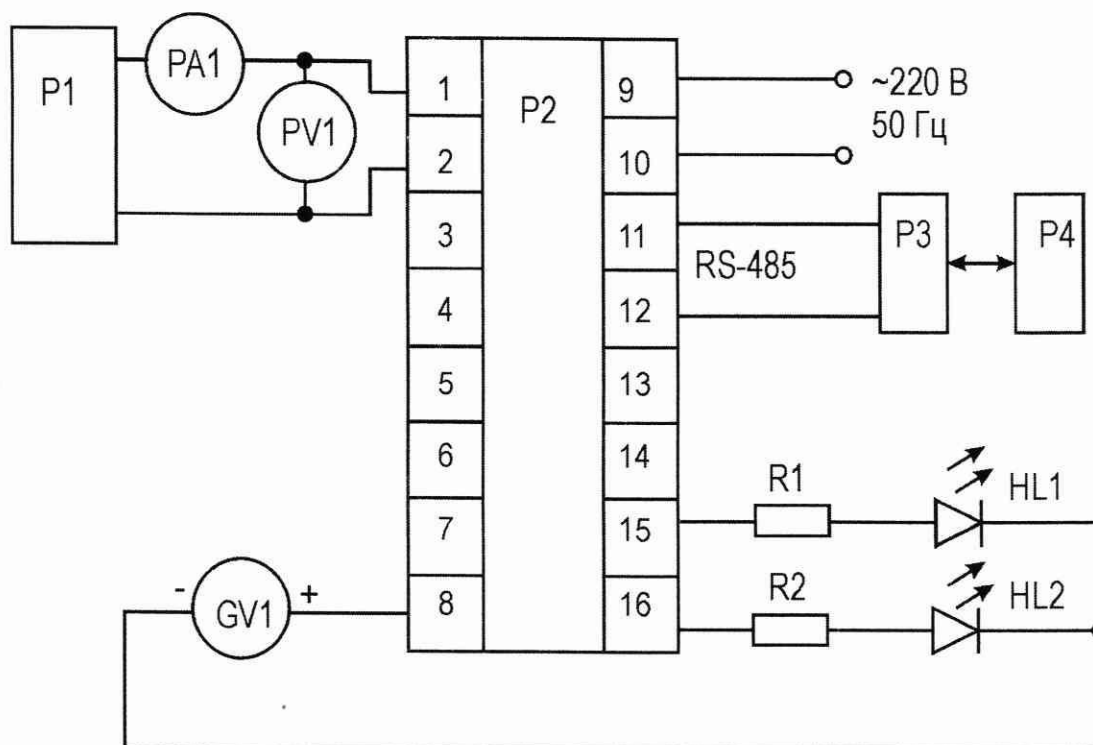
					МРБ МП.1974-2009	Лист
						7
Изм	Лист	№ докум.	Подп.	Дата		
Инв № подл		Подп. и дата		Взам. инв №	Инв. № подл	Подп. и дата



- P1 – установка для поверки счетчиков электрической энергии К68001;
- P2 – ЦВ 9255;
- P3 – преобразователь интерфейсов ADAM-4520;
- P4 – ПЭВМ;
- V1 – вольтметр Д 5055;
- V2 – вольтметр В7-65;
- R1 – магазин сопротивления измерительный Р33;
- R2 – катушка электрического сопротивления Р331 100 Ом

Рисунок А.2 – Схема поверки ЦВ 9255

МРБ МП. 1974-2009					Лист
					8
Изм	Лист	№ докум.	Подп.	Дата	
Инв № подл		Подп. и дата		Взам. инв №	Инв. № подл
				Подп. и дата	



- P1 – установка для поверки счетчиков электрической энергии К68001;
- P2 – ЦА 9254 (ЦВ 9255);
- PA1 – амперметр Д5054 (используется при проверке ЦА 9254);
- PV1 – вольтметр Д5055 (используется при проверке ЦВ 9255);
- P3 – преобразователь интерфейсов ADAM-4520;
- P4 – ПЭВМ;
- GV1 – источник питания постоянного тока Б5-30, выходное напряжение 7 В;
- HL1, HL2 – светодиод АЛ 307К аАо.336.076 ТУ;
- R1, R2 – резистор МЛТ- 0,25-1,0 кОм±10 % ОЖО.467.180 ТУ

Рисунок А.3 – Схема электрическая подключения при проверке срабатывания реле

МРБ МП. 1974-2009					Лист
					9
Изм	Лист	№ докум.	Подп.	Дата	
Инв № подл		Подп. и дата		Взам. инв №	Инв. № подл
				Подп. и дата	

Приложение Б
(рекомендуемое)
Протокол поверки №
преобразователя измерительного цифрового переменного тока ЦА 9254
(преобразователя измерительного цифрового напряжения
переменного тока ЦВ 9255) № _____

Дата поверки _____

Изготовитель ООО «Энерго-Союз»

Заказчик _____

Место поверки _____

Условия проведения поверки:

- температура окружающей среды, °С _____
- относительная влажность, % _____
- атмосферное давление, мм.рт.ст. _____
- напряжение питающей сети, В _____
- частота питающей сети, Гц _____

Средства поверки _____

РЕЗУЛЬТАТЫ ПОВЕРКИ

1 Внешний осмотр _____
(соответствует, не соответствует)

2 Опробование _____
(соответствует, не соответствует)

3 Определение электрического сопротивления изоляции
Проверяемые цепи _____ Измеренное значение _____

(соответствует, не соответствует)

4 Проверка электрической прочности изоляции
Проверяемые цепи _____ Испытательное напряжение, кВ _____ Наличие разрядов или поверхностного пробоя _____

(соответствует, не соответствует)

5 Определение основной приведенной погрешности

Входной сигнал	Измеренный сигнал			Основная погрешность, %		
	Аналоговый выход	Отсчетное устройство	Выход RS-485	Аналоговый выход	Отсчетное устройство	Выход RS-485
_____	_____	_____	_____	_____	_____	_____

(соответствует, не соответствует)

6 Проверка погрешности срабатывания и отпускания реле

(соответствует, не соответствует)

Заключение:
Преобразователь _____
_____ годен, не годен. Указать причину
Поверитель _____ Подпись _____

					МРБ МП. 1974-2009		Лист
							10
Изм	Лист	№ докум.	Подп.	Дата			
Инв № подл		Подп. и дата		Взам. инв №	Инв. № подл	Подп. и дата	

Приложение В

(справочное)

Параметры преобразуемого входного сигнала

Тип преобразователя	Диапазон изменения преобразуемого входного сигнала	Номинальное значение преобразуемого входного сигнала A_n (I _n , U _n)
ЦА 9254	0 – 0,5 А	0,5 А
	0 – 1,0 А	1,0 А
	0 – 2,5 А	2,5 А
	0 – 5,0 А	5,0 А
ЦВ 9255	0 – 125 В	100 В
	0 – 250 В	250 В
	0 – 400 В	400 В
	0 – 500 В	500 В
	75 – 125 В	100 В

					МРБ МП.1974-2009			Лист
								11
Изм	Лист	№ докум.	Подп.	Дата				
Инв № подл		Подп. и дата		Взам. инв №	Инв. № подл		Подп. и дата	

Лист регистрации извещений

№ изменения	Номера листов (страниц)				Всего листов (страниц) в докум.	№ документа	Входящий № сопроводительного документа и дата	Подпись	Дата
	измененных	замененных	новых	аннулированных					
1		2.8					ЗУМЯ.011-2015	<i>[Signature]</i>	21.12.15
2		2.4					ЗУМЯ.002-2020	<i>[Signature]</i>	27.03.20

					МРБ МП. 1974-2009			Лист
Изм	Лист	№ докум.	Подп.	Дата				12
Инв № подл		Подп. и дата		Взам. инв №		Инв. № подл		Подп. и дата