

ОПИСАНИЕ ТИПА СРЕДСТВА ИЗМЕРЕНИЙ

Преобразователи измерительные параметров дорожного покрытия дистанционные DSC111

Назначение средства измерений

Преобразователи измерительные параметров дорожного покрытия дистанционные DSC111 (далее – преобразователи DSC111) предназначены для дистанционных измерений толщины слоя воды, снега, льда на поверхности дорожного покрытия.

Описание средства измерений

Принцип действия преобразователей DSC111 основан на измерении интенсивности потока инфракрасного излучения, его оценке и расчете толщины слоя воды, снега, льда на поверхности дорожного покрытия.

Конструктивно преобразователи DSC111 выполнены в виде единого портативного модуля, в котором приемник и передатчик объединены в одном корпусе. Общий вид преобразователей DSC111 представлен на рис. 1.

Преобразователи DSC111 состоят из передатчика и приемника инфракрасного излучения, блока электроники, процессоров, кронштейна и опоры.

Блок электроники обеспечивает измерение интенсивности потока инфракрасного излучения, которое реализовано на 3 лазерных диодах. Толщина слоя воды, снега, льда на поверхности дорожного покрытия рассчитывается процессором. Изменения излучательной способности поверхности дорожного покрытия во времени и пространстве компенсируется выбором диапазона длин волн для измерений и алгоритмом расчета. По результатам измерений толщина слоя воды, снега, льда на поверхности дорожного покрытия процессором рассчитывается коэффициент сцепления между типичным дорожным покрытием и автопокрышкой. Все расчеты проводятся по алгоритмам разработанным фирмой «Vaisala Oyj».

В преобразователях DSC111 имеется термостатирование, функция оповещения о загрязненности оптических поверхностей.

Преобразователи DSC111 могут работать совместно с измерителями DST111, а также в составе дорожной метеорологической станции «ROSA».

Преобразователи DSC111 работают круглосуточно, сообщения о метеорологических параметрах передают непрерывно или по запросу, имеют последовательный интерфейс RS-232, RS-485. Дистанция подключения преобразователей DSC111 при использовании RS-232 до 30 м, а при использовании RS-485 до 1500 м.

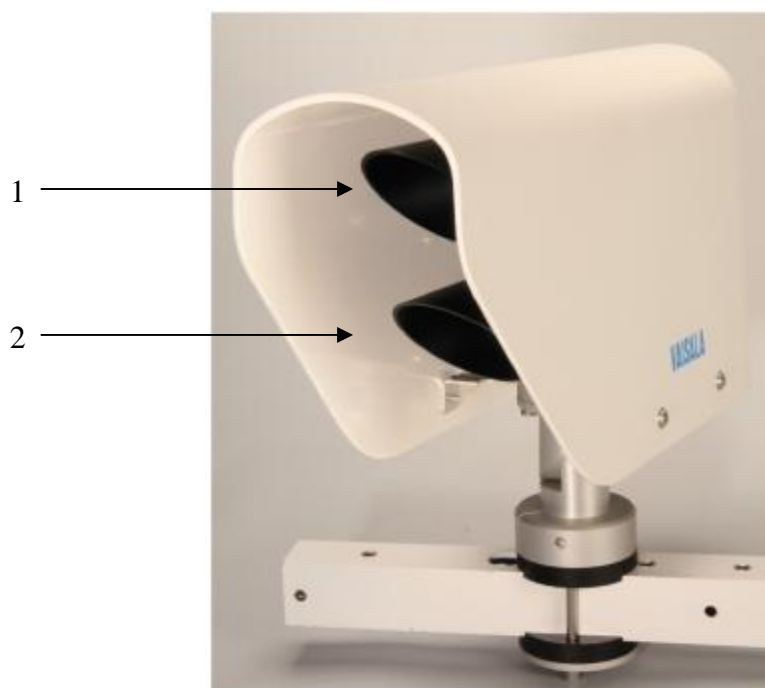


Рис. 1 Преобразователи измерительные параметров дорожного покрытия дистанционные DSC111
1-передатчик, 2-приемник

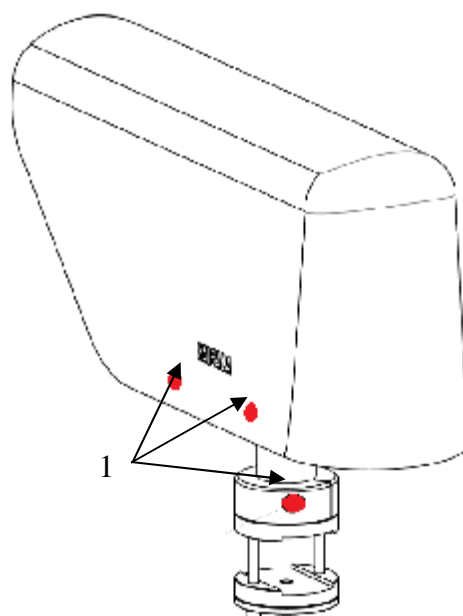


Рис. 2 Преобразователи измерительные параметров дорожного покрытия дистанционные DSC111
1 – пломбы (залитые винты)

Программное обеспечение

Преобразователи параметров дорожного покрытия дистанционные DSC111.

Встроенное ПО «DSC111» обеспечивает сбор, обработку и передачу данных, проверку состояния и настройки преобразователей.

Идентификационные данные программного обеспечения

Таблица 1

Идентификационные данные (признаки)	Значение
Идентификационное наименование ПО	DSC111.hex
Номер версии (идентификационный номер) ПО	не ниже 3.15
Цифровой идентификатор ПО	AB106227, вычислен по алгоритму CRC32
Другие идентификационные данные (если имеются)	-

Уровень защиты программного обеспечения от непреднамеренных и преднамеренных изменений соответствует уровню «средний» по Р 50.2.077-2014.

Влияние ПО учтено при нормировании метрологических характеристик.

Метрологические и технические характеристики

Таблица 2

Наименование характеристики	Значения характеристики		
Диапазон измерений толщины слоя, мм			
-воды;	от 0 до 10		
-снега;	от 0 до 20		
-льда	от 0 до 10		
Пределы допускаемой абсолютной погрешности измерений толщины слоя, мм			
-воды;	± 0,5		
-снега;	± 0,5		
-льда	± 0,5		
Расстояние до поверхности дорожного покрытия, м	от 2 до 15		
Угол установки к горизонту, градус	от 30 до 85		
Электрическое питание, постоянный ток:			
-напряжение, В	от 9 до 30		
Максимальная потребляемая мощность (включая обогрев), Вт	4		
Габаритные размеры, мм, не более	длина	ширина	высота
	460	140	210
Масса, кг, не более	3,4		
Средняя наработка на отказ, ч	8000		
Срок службы, лет	10		
Условия эксплуатации:			
-температура воздуха, °С;	от минус 40 до 60		
-относительная влажность воздуха, %;	от 0 до 100		
-атмосферное давление, гПа	от 600 до 1100		
-скорость воздушного потока, м/с	до 60		

Знак утверждения типа

Знак утверждения типа наносится на титульный лист формуляра типографским методом и на корпус преобразователя DSC111 путем гравировки.

Комплектность средства измерений

1. Преобразователь измерительный параметров дорожного покрытия дистанционный DSC111

1 шт.

- | | |
|--|-------|
| 2. Формуляр «Преобразователи измерительные параметров дорожного покрытия дистанционные DSC111» | 1 шт. |
| 3. Методика поверки МП 2551-0058-2009 | 1 шт. |

Поверка

осуществляется в соответствии с методикой поверки МП 2551-0058-2009 «Преобразователи измерительные параметров дорожного покрытия дистанционные DSC111. Методика поверки», утвержденной ГЦИ СИ ФГУП «ВНИИМ им. Д.И.Менделеева» 12.10.2009 года с изменением № 1, утвержденным ГЦИ СИ ФГУП «ВНИИМ им. Д.И.Менделеева» 27.02.2015 года.

Перечень эталонов, необходимых для поверки:

1. Штангенциркуль ЩЦ-1-150-0,05, диапазон от 0 до 150 мм, погрешность $\pm 0,05$ мм.

Сведения о методиках (методах) измерений

приведены в формуляре «Преобразователи параметров дорожного покрытия дистанционные DSC111».

Нормативные и технические документы, устанавливающие требования к преобразователям параметров дорожного покрытия дистанционным DSC111

1. ГОСТ Р 52931-2008 Приборы контроля и регулирования технологических процессов. Общие технические условия.
2. ГОСТ Р 8.763-2011 ГСИ. Государственная поверочная схема для средств измерений длины в диапазоне $1 \cdot 10^{-9}$ до 50 м и длин волн в диапазоне 0,2 до 50 мкм.
3. Техническая документация изготовителя.

Рекомендации по области применения в сфере государственного регулирования обеспечения единства измерений

вне сферы государственного регулирования обеспечения единства измерений.

Изготовитель

Фирма «Vaisala Oyj», Хельсинки, Финляндия.

Адрес: «Vaisala Oyj», PL 26, FIN-00421 Helsinki, Finland, тел. (3589) 89491.

Заявитель

ЗАО «Институт метрологического обеспечения», (ЗАО «ИМО»).

Адрес: 186084, г. Санкт-Петербург, ул. Киевская, д.14, лит.А, пом.6Н.

Испытательный центр

ГЦИ СИ ФГУП «ВНИИМ им. Д.И. Менделеева»,

Адрес: 190005, Санкт-Петербург, Московский пр., 19,

Тел. (812) 251-76-01, факс (812) 713-01-14, info@vniim.ru,

Аттестат аккредитации ГЦИ СИ ФГУП «ВНИИМ им. Д.И. Менделеева» по проведению испытаний средств измерений в целях утверждения типа № 30001-10 от 20.12.2010 г.

Заместитель

Руководителя Федерального
агентства по техническому
регулированию и метрологии

С.С. Голубев

М.п. «_____» _____ 2015 г.