

УТВЕРЖДАЮ

Технический директор

ООО «ИЦРМ»



М. С. Казаков

«11» сентября 2020 г.

Государственная система обеспечения единства измерений

Источники питания постоянного тока Б5-71-ПРО

Методика поверки

ПГЯК.436237.003Д2

г. Москва

2020 г.

Содержание

1 Вводная часть.....	3
2 Операции поверки.....	6
3 Средства поверки.....	6
4 Требования к квалификации поверителей.....	7
5 Требования безопасности.....	7
6 Условия поверки.....	7
7 Подготовка к поверке.....	7
8 Проведение поверки.....	7
9 Оформление результатов поверки.....	12

1 ВВОДНАЯ ЧАСТЬ

1.1 Настоящая методика поверки распространяется на источники питания постоянного тока Б5-71-ПРО (далее – источники питания), изготавливаемые ООО «Профигрупп», и устанавливает методику их первичной и периодической поверок.

1.2 На первичную поверку следует предъявлять источник питания до ввода в эксплуатацию и после ремонта.

1.3 На периодическую поверку следует предъявлять источник питания в процессе эксплуатации и/или хранения.

1.4 Допускается проведение поверки меньшего числа измеряемых величин в соответствии с заявлением владельца СИ, с обязательным указанием в свидетельстве о поверке информации об объеме проведенной поверки.

1.5 Интервал между поверками - 1 год.

1.6 Основные метрологические характеристики источников питания приведены в таблице 1.

Таблица 1 – Метрологические характеристики

Наименование характеристики	Значение для модификации					
	Б5-71/1-ПРО	Б5-71/2-ПРО	Б5-71/3-ПРО	Б5-71/4-ПРО	Б5-71/5-ПРО	Б5-71/6-ПРО
Диапазон воспроизведений и измерений напряжения постоянного тока, В	от 0,1 до 30	от 0,2 до 50	от 0,1 до 80	от 0,2 до 75	от 0,5 до 150	от 1 до 300
Дискретность установки напряжения постоянного тока, В	0,01	0,0125	0,01	0,02	0,1	0,1
Пределы допускаемой абсолютной погрешности воспроизведений напряжения постоянного тока в режиме стабилизации напряжения, В	$\pm(0,002 \cdot U_{\text{уст}}+0,1)$					
Пределы допускаемой абсолютной погрешности измерений выходного напряжения постоянного тока, В	$\pm(0,002 \cdot U_{\text{уст}}+0,1)$					
Нестабильность выходного напряжения, вызванная изменением тока нагрузки от 0,9 максимального значения до минимального значения в режиме стабилизации напряжения, В	$\pm(0,001 \cdot U_{\text{макс}}+0,02)$					
Пульсации выходного напряжения в режиме стабилизации напряжения, мВ:						
- среднеквадратическое значение	2	2	2	2	5	10
- амплитудное значение	20	20	20	20	50	100
Диапазон воспроизведений и измерений силы постоянного тока, А	от 0,01 до 10	от 0,02 до 6	от 0,01 до 20	от 0,03 до 4	от 0,001 до 2	от 0,001 до 1
Дискретность установки силы постоянного тока, А	0,005	0,002	0,005	0,001	0,001	0,001
Пределы допускаемой абсолютной погрешности воспроизведений силы постоянного тока в режиме стабилизации тока, А	$\pm(0,0025 \cdot I_{\text{уст}}+0,0025 \cdot I_{\text{макс}})$					
Пределы допускаемой абсолютной погрешности измерений выходной силы постоянного тока, А	$\pm(0,0025 \cdot I_{\text{уст}}+0,0025 \cdot I_{\text{макс}})$					
Нестабильность выходной силы тока, вызванная изменением напряжения на нагрузке от 0,9 максимального значения до минимального значения в режиме стабилизации тока, А	$\pm(0,001 \cdot I_{\text{макс}}+0,05)$					

Продолжение таблицы 2

Наименование характеристики	Значение для модификации					
	Б5-71/1-ПРО	Б5-71/2-ПРО	Б5-71/3-ПРО	Б5-71/4-ПРО	Б5-71/5-ПРО	Б5-71/6-ПРО
Пульсации выходной силы тока в режиме стабилизации тока (среднеквадратическое значение), мА	5					
<p>Примечания</p> <p>1 $U_{\text{уст}}$ – установленное значение выходного напряжения постоянного тока.</p> <p>2 $U_{\text{макс}}$ – верхняя граница диапазона воспроизведенных напряжений постоянного тока.</p> <p>3 $I_{\text{уст}}$ – установленное значение выходной силы постоянного тока.</p> <p>4 $I_{\text{макс}}$ – верхняя граница диапазона воспроизведенных силы постоянного тока.</p>						

2 ОПЕРАЦИИ ПОВЕРКИ

2.1 При проведении поверки выполняют операции, указанные в таблице 2.

Таблица 2 – Операции поверки

Наименование операции поверки	Номер пункта методики поверки	Необходимость выполнения	
		при первичной поверке	при периодической поверке
Внешний осмотр	8.1	Да	Да
Опробование	8.2	Да	Да
Подтверждение соответствия программного обеспечения	8.3	Да	Да
Определение метрологических характеристик	8.4	Да	Да

2.2 Последовательность проведения операций поверки обязательна.

2.3 При получении отрицательного результата в процессе выполнения любой из операций поверки источник питания бракуют и его поверку прекращают.

3 СРЕДСТВА ПОВЕРКИ

3.1 При проведении поверки рекомендуется применять средства поверки, приведённые в таблице 3.

3.2 Применяемые средства поверки должны быть исправны, средства измерений поверены и иметь действующие документы о поверке.

3.3 Допускается применение аналогичных средств поверки, обеспечивающих определение метрологических характеристик поверяемых средств измерений с требуемой точностью, установленной в ГОСТ 8.027-2001, ГОСТ 8.022-91.

3.4 Применение электронных нагрузок с ненормируемыми значениями пульсаций по напряжению и току недопустимо.

Таблица 3 – Средства поверки

Наименование, обозначение	Номер пункта Методики	Рекомендуемый тип средства поверки и его регистрационный номер в Федеральном информационном фонде или метрологические характеристики
Основные средства поверки		
1. Мультиметры	8.2, 8.4	Мультиметры цифровые Agilent 34405A, рег. № 33922-07
2. Микровольтметр	8.4	Микровольтметр ВЗ-57, рег. № 7657-80
3. Катушки электрического сопротивления измерительные	8.2, 8.4	Катушки электрического сопротивления измерительные Р310, рег. № 1162-58
Вспомогательные средства поверки		
4. Прибор электроизмерительный лабораторный	8.4	Прибор электроизмерительный лабораторный переносной аналоговый М2044, рег. № 10077-85
5. Реостаты нагрузочные	8.2, 8.4	Реостаты нагрузочные РСН-4 и РН-100
6. Термогигрометр	8.1-8.4	Термогигрометр электронный «CENTER» модели 313, рег. № 22129-09
7. Барометр-анероид метеорологический БАММ-1	8.1-8.4	Барометр-анероид метеорологический БАММ-1, рег. № 5738-76

4 ТРЕБОВАНИЯ К КВАЛИФИКАЦИИ ПОВЕРИТЕЛЕЙ

4.1 К проведению поверки допускаются лица, изучившие настоящую методику, эксплуатационную документацию на источники питания и средства поверки, прошедшие проверку знаний правил техники безопасности и эксплуатации электроустановок с напряжением до 1000 В и имеющие группу по электробезопасности не ниже III.

4.2 К проведению поверки допускаются лица, являющиеся специалистами органа метрологической службы, юридического лица или индивидуального предпринимателя, аккредитованного на право поверки, непосредственно осуществляющие поверку средств измерений.

5 ТРЕБОВАНИЯ БЕЗОПАСНОСТИ

5.1 При проведении поверки должны быть соблюдены требования безопасности, установленные ГОСТ 12.3.019-80, «Правилами техники безопасности, при эксплуатации электроустановок потребителей», «Межотраслевыми правилами по охране труда (правилами безопасности) при эксплуатации электроустановок». Также должны быть соблюдены требования безопасности, изложенные в эксплуатационных документах на источники питания и применяемые средства поверки.

5.2 Средства поверки, которые подлежат заземлению, должны быть надежно заземлены. Подсоединение зажимов защитного заземления к контуру заземления должно производиться ранее других соединений, а отсоединение – после всех отсоединений.

6 УСЛОВИЯ ПОВЕРКИ

6.1 При проведении поверки должны соблюдаться следующие условия:

- температура окружающего воздуха плюс (20 ± 5) °С;
- относительная влажность воздуха от 30 до 80 %;
- атмосферное давление от 84 до 106 кПа.

7 ПОДГОТОВКА К ПОВЕРКЕ

7.1 Перед проведением поверки необходимо выполнить следующие подготовительные работы:

- провести технические и организационные мероприятия по обеспечению безопасности проводимых работ в соответствии с действующими положениями ГОСТ 12.2.007.0-75;
- ознакомиться с руководством по эксплуатации поверяемого источника питания и руководствами по эксплуатации средств измерений, используемых при поверке;
- выдержать источник питания в условиях окружающей среды, указанных в п. 6.1, не менее 2 ч, если он находился в климатических условиях, отличающихся от указанных в п. 6.1, и подготовить его к работе в соответствии с руководством по эксплуатации.

8 ПРОВЕДЕНИЕ ПОВЕРКИ

8.1 Внешний осмотр

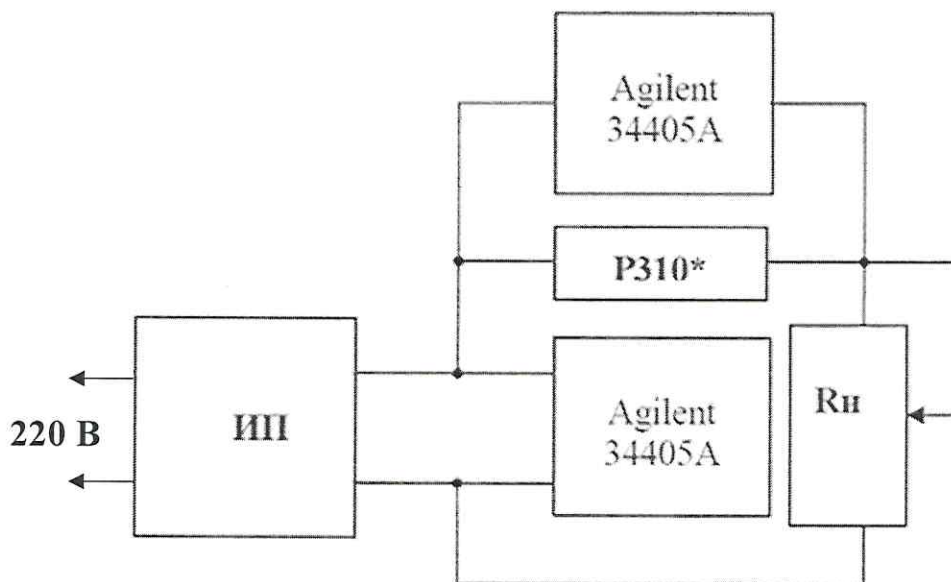
При проведении внешнего осмотра источника питания проверяют:

- соответствие комплектности руководству по эксплуатации;
- отсутствие внешних повреждений, влияющих на точность показаний.

Результат внешнего осмотра считают положительным, если соблюдены все вышеупомянутые требования.

8.2 Опробование

Проверку работоспособности источника питания проводят по схеме, приведенной на рисунке 1.



ИП – поверяемый источник питания;

Agilent 34405A – мультиметр цифровой Agilent 34405A;

P310 – катушка электрического сопротивления измерительная P310 (* - для силы тока до 10 А использовать катушку с классом точности 0,01, для токов свыше 10 А использовать катушку с классом точности 0,02);

R_н – реостаты нагрузочные РСП-4 (для силы тока до 7 А) или РН-100 (для силы тока свыше 7 А).

Рисунок 1 - Схема подключения средств поверки к источнику питания

8.2.1 К выходу источника питания подключают средства поверки в соответствии с рисунком 1. Мультиметры переводят в режим измерений напряжения постоянного тока. Проверяют наличие выходного напряжения и силы постоянного тока на всех ступенях регулировки напряжения и силы постоянного тока. Источник питания должен воспроизводить напряжение и силу постоянного тока в диапазонах, указанных в таблице 1.

8.2.2 Проводят проверку защиты от перегрузок, коротких замыканий при максимальном и минимальном значениях выходного напряжения и силы постоянного тока на выходе источника питания. Плавно изменяя сопротивление нагрузки, устанавливают значение силы постоянного тока, при котором наблюдается переход в режим стабилизации напряжения. Переход источника питания из режима стабилизации напряжения в режим стабилизации тока индицируется светодиодом.

Переход из режима стабилизации напряжения в режим стабилизации тока или наоборот должен осуществляться при превышении силы тока в нагрузке значения не более 0,1 А в режиме стабилизации напряжения и при превышении напряжения постоянного тока значения не более 0,1 В в режиме стабилизации силы постоянного тока.

Результаты опробования считают положительными, если соблюдены все вышеупомянутые требования.

8.3 Подтверждение соответствия программного обеспечения

Подтверждение соответствия программного обеспечения (далее – ПО) не проводится, так как ПО недоступно для потребителя и может быть проверено, установлено или переустановлено только на заводе-изготовителе с использованием специальных программно-технических средств. Пломбирование источника питания исключает возможность несанкционированного влияния на ПО и измерительную информацию.

8.4 Определение метрологических характеристик

8.4.1 Проверку диапазона, погрешностей воспроизведений и измерений выходного напряжения постоянного тока проводят по схеме, приведенной на рисунке 1, с отключенной нагрузкой.

В режиме стабилизации напряжения проводят измерения выходного напряжения в точках $0,1 \cdot U_{\text{макс}}$; $0,5 \cdot U_{\text{макс}}$; $1,0 \cdot U_{\text{макс}}$ в диапазоне воспроизведений напряжения, указанном в таблице 1 (для соответствующей модификации).

Определяют абсолютную погрешность воспроизведений напряжения постоянного тока в режиме стабилизации напряжения ΔU_1 , В, по формуле:

$$\Delta U_1 = U_{\text{уст}} - U \quad (1)$$

где U – значение выходного напряжения постоянного тока, измеренное эталонным мультиметром, В;

$U_{\text{уст}}$ – значение выходного напряжения постоянного тока, установленное на источнике питания, В.

Определяют абсолютную погрешность измерений выходного напряжения постоянного тока ΔU_2 , В, по формуле:

$$\Delta U_2 = U_{\text{изм}} - U \quad (2)$$

где $U_{\text{изм}}$ – значение выходного напряжения постоянного тока, измеренное встроенным вольтметром источника питания, В.

Результаты проверки считают положительными, если полученные значения абсолютной погрешности воспроизведений напряжения постоянного тока в режиме стабилизации напряжения и абсолютной погрешности измерений выходного напряжения постоянного тока не превышают пределов, указанных в таблице 1.

8.4.2 Проверку нестабильности выходного напряжения постоянного тока в режиме стабилизации напряжения при изменении силы постоянного тока в нагрузке проводят с помощью мультиметра по схеме, приведенной на рисунке 1, при максимальном значении выходного напряжения постоянного тока $U_{\text{макс}}$.

С помощью нагрузочного сопротивления устанавливают значение силы тока, равное $0,9 \cdot I_{\text{макс}}$. Ступенями изменяют значение силы тока от $0,9 \cdot I_{\text{макс}}$ до минимального значения и проводят измерения не менее чем в 3 точках $0,9 \cdot I_{\text{макс}}$, $0,5 \cdot I_{\text{макс}}$, $0,1 \cdot I_{\text{макс}}$ в диапазоне воспроизведений силы тока, указанном в таблице 1 (для соответствующей модификации).

Определяют нестабильность выходного напряжения ΔU_3 , В, при изменении силы тока нагрузки по формуле:

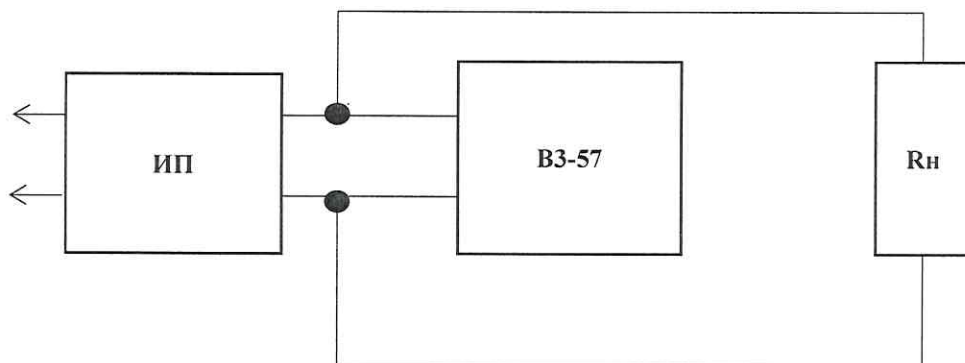
$$\Delta U_3 = (U_{\text{макс}} - U_{\text{мин}})/2 \quad (3)$$

где $U_{\text{макс}}$ – максимальное значение выходного напряжения, полученное в ходе выполнения данной проверки, В;

$U_{\text{мин}}$ – минимальное значение выходного напряжения, полученное в ходе выполнения данной проверки, В.

Результаты проверки считают положительными, если полученные значения нестабильности выходного напряжения постоянного тока в режиме стабилизации напряжения при изменении силы постоянного тока в нагрузке не превышают пределов, указанных в таблице 1.

8.4.3 Проверку пульсаций выходного напряжения постоянного тока в режиме стабилизации напряжения проводят при максимальном значении выходного напряжения постоянного тока $U_{\text{макс}}$ в диапазоне воспроизведений напряжения, указанном в таблице 1 (для соответствующей модификации), и значений силы тока в нагрузке $0,9 \cdot I_{\text{макс}}$ и $0,1 \cdot I_{\text{макс}}$ в диапазоне воспроизведений силы тока, указанном в таблице 1 (для соответствующей модификации) по схеме, приведенной на рисунке 2.



ИП – поверяемый источник питания;
 ВЗ-57 – микровольтметр ВЗ-57;
 R_н – реостаты нагрузочные РСП-4 (для силы тока до 7 А) или РН-100 (для силы тока свыше 7 А).

Рисунок 2 - Схема подключения средств поверки к источнику питания

8.4.3.1 К выходным клеммам источника питания подключают микровольтметр ВЗ-57 и определяют среднеквадратическое значение пульсаций выходного напряжения.

Результаты проверки считают положительными, если пульсации выходного напряжения в режиме стабилизации напряжения не превышают пределов, указанных в таблице 1.

8.4.4 Проверку диапазона, погрешностей воспроизведений и измерений выходной силы постоянного тока проводят по схеме, приведенной на рисунке 1.

В режиме стабилизации силы постоянного тока проводят измерения выходной силы тока в точках $0,1 \cdot I_{\text{макс}}$; $0,5 \cdot I_{\text{макс}}$; $1,0 \cdot I_{\text{макс}}$ в диапазоне воспроизведений силы тока, указанном в таблице 1 (для соответствующей модификации), и значения выходного напряжения постоянного тока $0,9 \cdot U_{\text{макс}}$.

Действительное значение силы постоянного тока определяют по формуле:

$$I = U/R \quad (4)$$

где U – значение выходного напряжения постоянного тока, измеренное эталонным мультиметром, В;

R – сопротивление измерительной катушки, Ом.

Определяют абсолютную погрешность воспроизведений силы постоянного тока в режиме стабилизации тока ΔI_1 , А, по формуле:

$$\Delta I_1 = I_{\text{уст}} - I \quad (5)$$

где I – действительное значение выходной силы постоянного тока, рассчитанное по формуле (4), А;

$I_{уст}$ – значение выходной силы постоянного тока, установленное на источнике питания, А.

Определяют абсолютную погрешность измерений выходной силы постоянного тока ΔI_2 , А, по формуле:

$$\Delta I_2 = I_{изм} - I \quad (6)$$

где $I_{изм}$ – значение выходной силы постоянного тока, измеренное встроенным вольтметром источника питания, А.

Результаты проверки считают положительными, если полученные значения абсолютной погрешности воспроизведений силы постоянного тока в режиме стабилизации тока и абсолютной погрешности измерений выходной силы постоянного тока не превышают пределов, указанных в таблице 1.

8.4.5 Проверку нестабильности выходной силы постоянного тока в режиме стабилизации тока при изменении напряжения постоянного тока на нагрузке проводят с помощью мультиметра по схеме, приведенной на рисунке 1.

Устанавливают на источнике питания $I_{макс}$ и с помощью нагрузочного сопротивления доводят выходную силу тока до $I_{макс}$. Затем плавно изменяют значение напряжения от $0,9 \cdot U_{макс}$ до минимального значения и проводят измерения не менее чем в 3 точках ($0,9 \cdot U_{макс}$; $0,5 \cdot U_{макс}$; $0,1 \cdot U_{макс}$) диапазона изменения напряжения.

Рассчитывают максимальное и минимальное значения выходной силы тока по формулам:

$$I_{макс} = U_{макс} / R \quad (7)$$

$$I_{мин} = U_{мин} / R \quad (8)$$

Определяют нестабильность выходной силы тока ΔI_3 , А, при изменении выходного напряжения по формуле:

$$\Delta I_3 = (I_{макс} - I_{мин}) / 2 \quad (9)$$

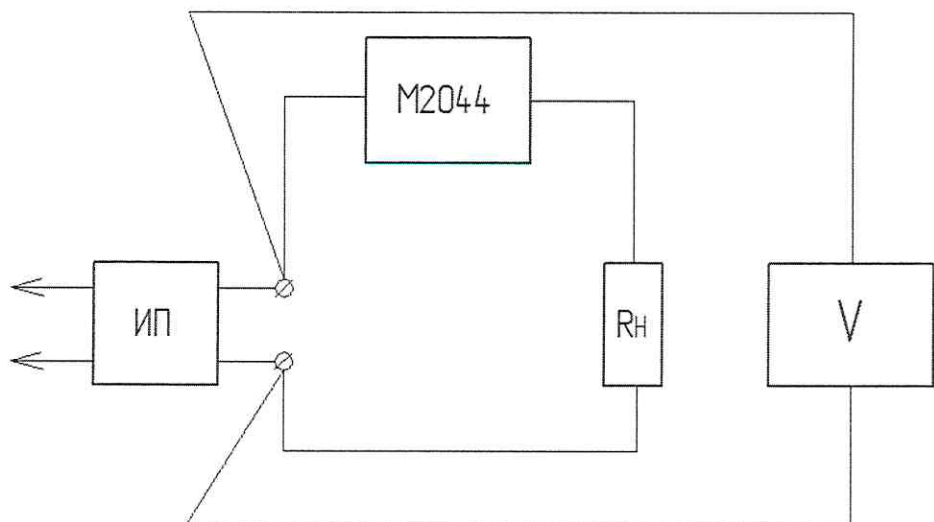
где $I_{макс}$ – максимальное значение выходной силы тока, рассчитанное по формуле (7), А;

$I_{мин}$ – минимальное значение выходной силы тока, рассчитанное по формуле (8), А.

Результаты проверки считают положительными, если полученные значения нестабильности выходной силы постоянного тока в режиме стабилизации тока при изменении напряжения на нагрузке не превышают пределов, указанных в таблице 1.

8.4.6 Проверку пульсаций выходной силы тока в режиме стабилизации тока проводят при максимальном значении выходной силы тока $I_{макс}$ и значениях напряжения $0,9 \cdot U_{макс}$ и $0,1 \cdot U_{макс}$.

К источнику питания подключают микровольтметр ВЗ-57 по схеме, приведенной на рисунке 3.



ИП – поверяемый источник питания;
 V – микровольтметр ВЗ-57;
 R_н – реостаты нагрузочные РСП-4 (для силы тока до 7 А) или РН-100 (для силы тока свыше 7 А);
 М2044 – прибор электроизмерительный лабораторный переносной аналоговый М2044.

Рисунок 3 - Схема подключения средств поверки к источнику питания

Определяют среднеквадратическое значение пульсаций силы тока I_{\sim} , А, по формуле:

$$I_{\sim} = U_{\text{изм}}/R_{\text{изм}} \quad (10)$$

где $U_{\text{изм}}$ – измеренное среднеквадратическое значение пульсаций напряжения на измерительном сопротивлении, В;

$R_{\text{изм}}$ – значение измеренного сопротивления цепи в нагрузке, Ом.

Результаты проверки считают положительными, если пульсации выходной силы тока в режиме стабилизации тока не превышают пределов, указанных в таблице 1.

9 ОФОРМЛЕНИЕ РЕЗУЛЬТАТОВ ПОВЕРКИ

9.1 Положительные результаты поверки источника питания оформляют свидетельством о поверке по форме, установленной в документе «Порядок проведения поверки средств измерений, требования к знаку поверки и содержанию свидетельства о поверке», утвержденному приказом Минпромторга России от 2 июля 2015 г. № 1815, и нанесением знака поверки.

9.2 Знак поверки наносится на корпус источника питания, на свидетельство о поверке и (или) в паспорт (в составе руководства по эксплуатации).

9.3 При отрицательных результатах поверки источник питания не допускается к применению до выяснения причин неисправностей и их устранения. После устранения обнаруженных неисправностей проводят повторную поверку, результаты повторной поверки – окончательные.

9.4 Отрицательные результаты поверки источника питания оформляют извещением о непригодности по форме, установленной в документе «Порядок проведения поверки средств измерений, требования к знаку поверки и содержанию свидетельства о поверке»,

утвержденному приказом Минпромторга России от 2 июля 2015 г. № 1815, свидетельство о предыдущей поверке аннулируют, а источник питания не допускают к применению.

Технический директор ООО «ИЦРМ»



М. С. Казаков

Инженер I категории ООО «ИЦРМ»



М. М. Хасанова