
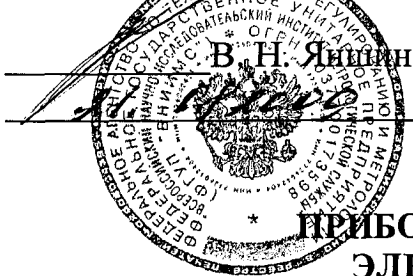


СОГЛАСОВАНО

(в части раздела 4 «Методика поверки»)

Руководитель ГЦИ СИ

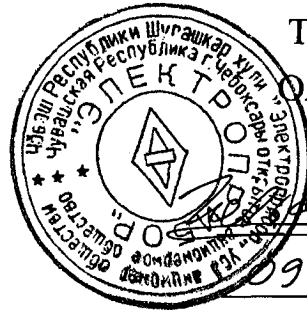
ФГУП «ВНИИМС»


В. Н. Янин


УТВЕРЖДАЮ

Технический директор

ОАО «Электроприбор»




А.М. Гольдштейн

09.07.09


**ПРИБОРЫ ЩИТОВЫЕ ЦИФРОВЫЕ
ЭЛЕКТРОИЗМЕРИТЕЛЬНЫЕ
ЩК96, ЩК120**

РУКОВОДСТВО ПО ЭКСПЛУАТАЦИИ

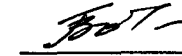
ОПЧ.140.308

СОГЛАСОВАНО

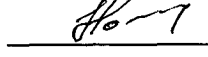
Начальник ООТ и ТБ


П.И. Дергунов
08.07 2009 г.

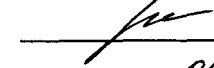
Выполнил


В.Т. Гольдштейн
06.07 2009 г.

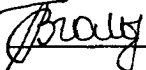
Начальник МС


А.О. Ногин
08.07 2009 г.


Проверил


В.А. Лазарев
06.07 2009 г.


Начальник ОТК и УК


А.В. Гольдштейн
08.07 2009 г.


Заведующий ОЭИП


С.В. Чамжаев
06.07 2009 г.

Главный технолог


В.И. Козлов
06.07 2009 г.

Нормоконтроль


А.Л. Федорова
09.07 2009 г.

Литера **А**

2009 г.

СОДЕРЖАНИЕ

	Лист
Введение	3
1 Описание	3
1.1 Назначение	3
1.2 Технические характеристики	5
1.3 Устройство и принцип работы	14
1.4 Маркировка	18
2 Средства измерения, инструмент и принадлежности	19
3 Использование по назначению	20
3.1 Меры безопасности	20
3.2 Подготовка к работе	20
3.3 Режимы работы	21
3.4 Порядок работы	28
3.5 Работа интерфейса	28
3.6 Работа дискретных выходов	29
3.7 Калибровка	30
4 Методика поверки	32
5 Транспортирование и правила хранения	39
6 Гарантии изготовителя	40
7 Сведения о рекламациях	40
8 Утилизация	40
Приложение А. Общий вид, габаритные и установочные размеры приборов	41
Приложение Б. Схема внешних подключений приборов	43
Приложение В. Схема структурная приборов	45
Приложение Г. Перечень рекомендуемого оборудования, необходи- мого для технического обслуживания и проверки приборов.....	46
Приложение Д. Протокол обмена данными по интерфейсу	47
Приложение Е. Значения входных сигналов, допускаемые показания приборов в контрольных точках при измерении и преобразовании входных сигналов	56

Данное руководство по эксплуатации предназначено для ознакомления с техническими характеристиками, устройством и принципом работы приборов щитовых цифровых электроизмерительных ЩК96 и ЩК120 в объеме, необходимом для эксплуатации.

1 ОПИСАНИЕ

1.1 Назначение

1.1.1 Приборы щитовые цифровые электроизмерительные ЩК96 и ЩК120 (в дальнейшем – приборы), предназначены для измерения и преобразования в выходной аналоговый сигнал действующего значения силы тока, напряжения и частоты в однофазных и трехфазных электрических сетях и других цепях переменного тока.

1.1.2 Приборы применяются в энергетике и других областях промышленности для контроля электрических параметров.

Возможность обмена информацией по интерфейсу RS485 и наличие выходов унифицированных сигналов постоянного тока позволяют использовать приборы в автоматизированных системах различного назначения.

1.1.3 Приборы имеют гальваническую развязку по напряжению питания и по входным и выходным цепям.

1.1.4 Приборы являются многоканальными многопредельными и имеют исполнения по входным сигналам, диапазонам измерений, количеству каналов, напряжению питания, наличию интерфейса, дискретным и аналоговым выходам, цвету индикаторов, классу точности и габаритным размерам. Приборы дополнительно имеют возможность программирования диапазона показаний (приборы с номинальными токами каналов 1 А, 5 А и напряжением 100 В) и уровня контролируемых значений входных сигналов (уставок), оперативного изменения яркости свечения цифровых индикаторов.

1.1.5 Приборы изготавливаются для эксплуатации в общеклиматических условиях (климатическое исполнение О4.1 по ГОСТ 15150-69), по устойчивости к воздействию климатических факторов относятся к группе 2 по ГОСТ 22261-94 и предназначены для работы при температуре от плюс 5 °С до плюс 50 °С и относительной влажности воздуха не более 80 % при температуре плюс 25 °С.

1.1.6 Приборы имеют корпус щитового крепления со степенью защиты со стороны передней панели IP40 по ГОСТ 14254-96.

1.1.7 Информация об исполнении прибора содержится в коде полного условного обозначения:

ЩКа – b1, b2, b3 – c – d – e – f – g – h – i,

где ЩКа – тип прибора (96 или 120 в зависимости от габаритов),

b1, b2, b3 – условное обозначение диапазонов измерения,

c – условное обозначение числа десятичных разрядов,

d – условное обозначение напряжения питания,

e – наличие интерфейса,

f – условное обозначение дискретных выходов,

g – условное обозначение аналоговых выходов,

h – цвет индикаторов,

i – класс точности.

Пример записи обозначения приборов при их заказе:

– для прибора ЩК96, имеющего следующие характеристики: диапазон показаний от 0 до 200 А с подключением через трансформатор тока с номинальным током вторичной обмотки 5 А, напряжение питания 5 В постоянного тока, красный цвет индикаторов, без дискретных и аналоговых выходов, класс точности 0,5

ЩК96 – 200А/5А – 4,0 – 5ВН – 00 – К – 0,5, ТУ 25-7504.206-2009;

– для прибора ЩК120, имеющего следующие характеристики: диапазон измерения первого канала от 0 до 500 мА с непосредственным подключением, второго канала – от 0 до 2 А с непосредственным подключением, напряжение питания 24 В постоянного тока, интерфейс RS485, дискретные выходы, аналоговые выходы 0...5 мА, красный цвет индикаторов, класс точности 1,0

ЩК120 – 500 мА, 2А – 4,0 – 24ВН – RS – 21 – А – К – 1,0, ТУ 25-7504.206-2009;

– для прибора ЩК120, имеющего следующие характеристики: диапазон измерения первого канала от 0 до 500 В с непосредственным подключением, диапазон показаний второго канала от 0 до 100 А с подключением через трансформатор тока с номинальным током вторичной обмотки 5 А, диапазон измерения частоты напряжения первого канала от 45 до 65 Гц, напряжение питания от 85 до

242 В переменного тока частотой 50 Гц или от 100 до 265 В постоянного тока, интерфейс RS485, без дискретных и аналоговых выходов, красный цвет индикаторов, класс точности 1,0

ЩК120 – 500В, 100А/5А, 45...65Гц – 4,0 – 220ВУ – RS – 00 – К – 1,0,
ТУ 25-7504.206-2009.

1.2 Технические характеристики

1.2.1 Количество измерительных каналов тока или напряжения с гальваническим разделением друг от друга и от остальных цепей прибора, в соответствии с заказом, может быть от 1 до 3-х.

Приборы могут иметь сочетания измеряемых сигналов и измерительных каналов, указанных в таблице 1.

Таблица 1

Измерительный канал	Измерительный вход	Вид входного сигнала*	Измеряемый параметр	Индикатор
Канал 1	+	Напряжение	Напряжение	+
Канал 2	+	Напряжение	Напряжение	+
Канал 3	+	Напряжение	Напряжение	+
Канал 1	+	Ток	Ток	+
Канал 2	+	Ток	Ток	+
Канал 3	+	Ток	Ток	+
Канал 1	+	Напряжение	Напряжение	+
Канал 2	+	Ток	Ток	+
Канал 3	–	–	Частота (к.1)	+
Канал 1	+	Напряжение	Напряжение	+
Канал 2	+	Ток	Ток	+
Канал 3	–	–	–	–
Канал 1	+	Напряжение	Напряжение	+
Канал 2	–	–	Частота (к.1)	+
Канал 3	–	–	–	–
Канал 1	+	Напряжение	Напряжение	+
Канал 2	–	–	–	–
Канал 3	–	–	–	–
Канал 1	+	Ток	Ток	+
Канал 2	–	–	–	–
Канал 3	–	–	–	–

Примечания

1 * – сочетание видов входных сигналов может быть любым в соответствии с заказом.

2 Знак «+» означает наличие соответствующего элемента прибора или параметра, знак «–» – отсутствие.

1.2.2 Количество индикаторов в зависимости от количества каналов и измеряемых параметров может быть – от 1 до 3-х, в соответствии с таблицей 1, цвет индикации, в зависимости от заказа, может быть красный, желтый или зеленый.

1.2.3 Число десятичных разрядов – 4,0.

1.2.4 Класс точности: 0,5 или 1,0.

1.2.5 Максимальный диапазон показаний от 0 до 9999.

1.2.6 Приборы при непосредственном подключении могут иметь диапазоны измерения (диапазоны показаний) в соответствии с таблицей 2.

Таблица 2 – Диапазоны измерения (диапазоны показаний) при непосредственном подключении

Измеряемая величина	Условное обозначение диапазона измерения (b1*, b2*, b3*)	Диапазон измерения (диапазон показаний)
Напряжение переменного тока	50 В	от 1,0 до 50,0 В
	100 В	от 2,0 до 100,0 В
	200 В	от 4,0 до 200,0 В
	500 В	от 10 до 500 В
Сила переменного тока	500 мА	от 10 до 500 мА
	1 А	от 0,020 до 1,000 А
	2 А	от 0,040 до 2,000 А
Сила переменного тока	5 А	от 0,10 до 5,00 А
	Частота напряжения переменного тока	45...65 Гц
* Параметр кода условного обозначения ЩКа – b1,b2,b3 – c – d – e – f – g – h – i		

1.2.7 Приборы могут работать с внешним трансформатором напряжения с номинальным напряжением вторичной обмотки 100 В. Диапазоны измерения и диапазоны показаний соответствуют таблице 3.

1.2.8 Приборы могут работать с внешним трансформатором тока с номинальным током вторичной обмотки 1 А и 5 А. Диапазоны измерения и диапазоны показаний соответствуют таблице 4.

1.2.9 Нормальная область частот измеряемых и преобразуемых сигналов – от 45 до 65 Гц.

Таблица 3 – Диапазоны измерения и диапазоны показаний при подключении через трансформатор напряжения

Измеряемая величина	Условное обозначение диапазона измерения (b1*, b2*, b3*)	Диапазон измерения	Диапазон показаний
Напряжение переменного тока	380 В/100 В	от 2,0 до 120,0 В	от 8 до 456 В (380 В**)
	660 В/100 В		от 13 до 792 В (660 В)
	3 кВ/100 В		от 0,06 до 3,60 кВ (3,00 кВ)
	6 кВ/100 В		от 0,12 до 7,20 кВ (6,00 кВ)
	10 кВ/100 В		от 0,20 до 12,00 кВ (10,00 кВ)
	11 кВ/100 В		от 0,22 до 13,2 кВ (11,0 кВ)
	15 кВ/100 В		от 0,30 до 18,0 кВ (15,0 кВ)
	20 кВ/100 В		от 0,40 до 24,0 кВ (20,0 кВ)
	35 кВ/100 В		от 0,7 до 42,0 кВ (35,0 кВ)
	100 кВ/100 В		от 2,0 до 120,0 кВ (100,0 кВ)
	110 кВ/100 В		от 2,2 до 132 кВ (110 кВ)
	150 кВ/100 В		от 3,0 до 180 кВ (150 кВ)
	220 кВ/100 В		от 4 до 264 кВ (220 кВ)
	330 кВ/100 В		от 7 до 396 кВ (330 кВ)
	400 кВ/100 В		от 8 до 480 кВ (400 кВ)
500 кВ/100 В	от 10 до 600 кВ (500 кВ)		
750 кВ/100 В	от 15 до 900 кВ (750 кВ)		
Частота напряжения переменного тока	45...65 Гц	от 45,0 до 65,0 Гц	от 45,0 до 65,0 Гц
* Параметр кода условного обозначения ЩКа – b1,b2,b3 – c – d – e – f – g – h – i			
** В скобках даны нормирующие значения при определении погрешностей для приборов, подключаемых через трансформатор напряжения			

Таблица 4 – Диапазоны измерения и диапазоны показаний при подключении через трансформатор тока

Измеряемая величина	Условное обозначение диапазона измерения (b1*, b2*, b3*)	Диапазон измерения	Диапазон показаний
Сила переменного тока	1 A/I ₂	от 0,020 до 1,000 А для I ₂ = 1 А или от 0,10 до 5,00 А для I ₂ = 5 А	от 0,020 до 1,000 А
	5 A/I ₂		от 0,10 до 5,00 А
	10 A/I ₂		от 0,20 до 10,00 А
	15 A/I ₂		от 0,30 до 15,00 А
	20 A/I ₂		от 0,40 до 20,00 А
	30 A/I ₂		от 0,6 до 30,0 А
	40 A/I ₂		от 0,8 до 40,0 А
	50 A/I ₂		от 1,00 до 50,0 А
	75 A/I ₂		от 1,5 до 75,0 А
	80 A/I ₂		от 1,6 до 80,0 А
	100 A/I ₂		от 2,0 до 100,0 А
	150 A/I ₂		от 3,0 до 150,0 А
	200 A/I ₂		от 4,0 до 200,0 А

Продолжение таблицы 4

Измеряемая величина	Условное обозначение диапазона измерения (b1*, b2*, b3*)	Диапазон измерения	Диапазон показаний
Сила переменного тока	300 A/I ₂	от 0,020 до 1,000 А для I ₂ = 1 А или от 0,10 до 5,00 А для I ₂ = 5 А	от 6 до 300 А
	400 A/I ₂		от 8 до 400 А
	500 A/I ₂		от 10 до 500 А
	600 A/I ₂		от 12 до 600 А
	750 A/I ₂		от 15 до 750 А
	800 A/I ₂		от 16 до 800 А
	1 кА/I ₂		от 0,020 до 1,000 кА
	1,2 кА/I ₂		от 0,024 до 1,200 кА
	1,5 кА/I ₂		от 0,030 до 1,500 кА
	2 кА/I ₂		от 0,040 до 2,000 кА
	3 кА/I ₂		от 0,06 до 3,00 кА
	4 кА/I ₂		от 0,08 до 4,00 кА
Сила переменного тока	5 кА/5 А	от 0,10 до 5,00 А	от 0,10 до 5,00 кА
	6 кА/5 А		от 0,12 до 6,00 кА
	8 кА/5 А		от 0,16 до 8,00 кА
	10 кА/5 А		от 0,20 до 10,00 кА
	12 кА/5 А		от 0,24 до 12,00 кА
	14 кА/5 А		от 0,28 до 14,00 кА
	16 кА/5 А		от 0,32 до 16,00 кА
	18 кА/5 А		от 0,36 до 18,00 кА
	20 кА/5 А		от 0,40 до 20,00 кА
	25 кА/5 А		от 0,5 до 25,0 кА
	28 кА/5 А		от 0,6 до 28,0 кА
	30 кА/5 А		от 0,6 до 30,0 кА
	32 кА/5 А		от 0,7 до 32,0 кА
	35 кА/5 А		от 0,7 до 35,0 кА
40 кА/5 А	от 0,8 до 40,00 кА		

I₂ – номинальный ток вторичной обмотки: 1 А или 5 А.
* Параметр кода условного обозначения ЩКа – b1,b2,b3 – c – d – e – f – g – h – i

1.2.10 Напряжение питания приборов соответствует значениям, приведенным в таблице 5.

Таблица 5 – Напряжение питания

Параметр d *	Напряжение питания
5ВН	(5+4/-0,5) В постоянного тока
12ВН	(12+6/-3) В постоянного тока
24ВН	(24+12/-6) В постоянного тока
220ВУ	от 85 до 242 В переменного тока частотой (50 ± 0,5) Гц или от 100 до 265 В постоянного тока

* Параметр кода условного обозначения ЩКа – b1,b2,b3 – c – d – e – f – g – h – i

1.2.11 Мощность, потребляемая приборами по цепи питания, не более 12 В·А.

1.2.12 Входное сопротивление при измерении напряжения переменного тока не менее:

- 50 кОм для приборов с пределом измерения 50 В;
- 100 кОм для приборов с пределом измерения 100 В;
- 200 кОм для приборов с пределом измерения 200 В;
- 450 кОм для приборов с пределом измерения 500 В.

1.2.13 Напряжение нагрузки при измерении силы переменного тока величиной, равной верхнему пределу диапазона измерения не более:

- 20 мВ для приборов с пределом измерения 5 А;
- 50 мВ для приборов с пределом измерения 2 А;
- 100 мВ для приборов с пределом измерения 1 А;
- 200 мВ для приборов с пределом измерения 500 мА.

1.2.14 Время установления рабочего режима не более 30 мин.

1.2.15 Время измерения не более 1,0 с.

1.2.16 Приборы могут иметь дискретные выходы в соответствии с таблицей 6.

Таблица 6

Параметр f *	Вид и параметры дискретных выходов
00	Дискретные выходы отсутствуют
21	Дискретный выход на каждый канал с гальваническим разделением друг от друга и от остальных цепей прибора, с коммутацией постоянного напряжения до 300 В и током до 100 мА или переменного напряжения до 200 В и током до 100 мА по каждому выходу
* Параметр кода условного обозначения ЩКа – b1,b2,b3 – c– d – e – f – g – h – i	

1.2.17 Приборы могут иметь аналоговые выходы на каждый канал с гальваническим разделением друг от друга и от остальных цепей прибора в соответствии с таблицей 7.

Таблица 7

Параметр g*	Диапазон изменений выходного аналогового сигнала, мА	Нормирующее значение выходного аналогового сигнала, мА	Диапазон изменения сопротивления нагрузки, кОм
А	от 0 до 5	5	от 0 до 3
В	от 4 до 20	20	от 0 до 0,5
С	от 0 до 20	20	от 0 до 0,5
* Параметр кода условного обозначения ЩКа – b1,b2,b3 – c– d – e – f – g – h – i			

1.2.18 Время установления выходного аналогового сигнала при скачкообразном изменении входного напряжения и тока от нулевого значения до любого в пределах диапазона измерений не более 1,0 с, частоты – не более 2,5 с.

1.2.19 Пульсация выходного аналогового сигнала на максимальной нагрузке не превышает:

– 90 мВ для устройств с диапазоном изменений выходного сигнала от 0 до 5 мА;

– 60 мВ для устройств с диапазоном изменений выходного сигнала от 4 до 20 мА, от 0 до 20 мА.

1.2.20 Приборы могут иметь исполнение с интерфейсом RS485 (e = RS, где e – параметр кода условного обозначения). В приборах с интерфейсом RS485 устанавливается сетевой адрес от 1 до 247 и скорость обмена: 4800, 9600, 19200, 38400 бод.

1.2.21 Приборы имеют режимы редактирования программируемых параметров и тестирования. В этих режимах осуществляется:

- выбор и настройка диапазона показаний (шкалы);
- настройка уровней срабатывания дискретных выходов (уставок);
- настройка параметров интерфейса;
- диагностика индикации.

Редактирование и тестирование осуществляется с помощью встроенных кнопок или по интерфейсу RS485.

1.2.22 Пределы допускаемой основной приведенной погрешности равны величинам, указанным в таблице 8.

Таблица 8 – Пределы допускаемой основной приведенной погрешности

Класс точности	Предел допускаемой основной приведенной погрешности, %
0,5	±0,5
1,0	±1,0

Нормирующее значение при определении погрешности измерения напряжения или тока принимается равным верхнему пределу диапазона показаний.

1.2.23 Пределы допускаемой основной приведенной погрешности преобразования напряжения и тока входных сигналов в выходные аналоговые сигналы

в диапазонах преобразования от 0,02 до 1,0 верхнего предела диапазона изменений (см. таблицу 7) в нормальных условиях применения в нормальной области частот (от 45 до 65 Гц) равны величинам, указанным в таблице 8.

Нормирующее значение выходного аналогового сигнала соответствует таблице 7.

1.2.24 Пределы допускаемой основной приведенной погрешности при измерении частоты напряжения переменного тока от 20 % номинального значения (нижнее значение входного сигнала) до 100 % номинального значения (верхнее значение входного сигнала) в нормальных условиях применения равны величинам, указанным в таблице 8.

Нормирующее значение при определении основной приведенной погрешности измерения частоты входного сигнала принимается равным модулю разности пределов измерений.

1.2.25 Пределы допускаемой основной приведенной погрешности преобразования частоты напряжения входного сигнала (при уровне входного сигнала от 20 до 100 % номинального значения) в выходной аналоговый сигнал равны величинам, указанным в таблице 8.

Нормирующее значение выходного аналогового сигнала соответствует таблице 7.

1.2.26 Пределы допускаемой дополнительной погрешности преобразования входных сигналов в выходные аналоговые сигналы в нормальных условиях применения, вызванной изменением сопротивления нагрузки в пределах, указанных в таблице 7, не превышают 0,5 предела допускаемой основной погрешности, указанной в таблице 8.

1.2.27 Предел допускаемой дополнительной погрешности при измерении и преобразовании частоты напряжения входного сигнала в выходной аналоговый сигнал, вызванной изменением напряжения входных сигналов на минус 10 % от нижнего значения входного сигнала и на плюс 10 % от верхнего значения входного сигнала, не превышает 0,5 предела допускаемой основной погрешности, указанной в таблице 8.

1.2.28 Основная погрешность прибора при изменении напряжения питания в пределах, указанных в таблице 5, не превышает пределов допускаемой основной погрешности, указанных в таблице 8.

1.2.29 Предел допускаемой дополнительной погрешности, вызванной отклонением частоты входного сигнала от нижнего предела нормальной области частот на минус 10 % и от верхнего предела нормальной области частот на плюс 10 % не превышает предела допускаемой основной погрешности, указанной в таблице 8.

1.2.30 Предел допускаемой дополнительной погрешности, вызванной влиянием внешнего однородного постоянного или переменного магнитного поля, синусоидально изменяющегося во времени с частотой входного сигнала, с магнитной индукцией 0,5 мТл при самом неблагоприятном направлении и фазе магнитного поля, не превышает 0,5 предела допускаемой основной погрешности, указанной в таблице 8.

1.2.31 Приборы являются тепло-, холодоустойчивыми. Предел допускаемой дополнительной погрешности на каждые 10 °С, вызванной изменением температуры окружающего воздуха от нормальной (20 ± 5) °С до любой в пределах от плюс 5 °С до плюс 50 °С, не превышает 0,5 предела допускаемой основной погрешности, указанной в таблице 8.

1.2.32 Приборы при измерении выдерживают в течение 1 мин перегрузку по входному сигналу, равную 150 % от верхнего предела диапазона измерений.

1.2.33 При преобразовании тока и напряжения входного сигнала в выходной аналоговый сигнал приборы в течение 2 ч выдерживают перегрузку входным сигналом, соответственно током и напряжением, равным 120 % от номинального значения диапазона измерения.

При преобразовании частоты напряжения входного сигнала в выходной аналоговый сигнал приборы в течение 2 ч выдерживают перегрузку входным напряжением, равным 120 % от номинального значения диапазона измерения.

Выходное напряжение на зажимах аналогового выходного сигнала при перегрузке не превышает 30 В на максимальной нагрузке.

1.2.34 Приборы при преобразовании входного сигнала в выходной аналоговый сигнал выдерживают кратковременные перегрузки входным током и на-

пряжением с кратностью от номинального значения сигнала в соответствии с таблицей 9.

Таблица 9

Наименование цепей приборов	Кратность		Число перегрузок	Длительность каждой перегрузки, с	Интервал между двумя перегрузками, с
	тока	напряжения			
Последовательные цепи (тока)	2	–	10	10	10
	7	–	2	15	60
	10	–	5	3	2,5
	20	–	2	0,5	0,5
Параллельные цепи (напряжения, частоты)	–	1,5	9	0,5	15

1.2.35 Приборы при преобразовании входных сигналов в выходные аналоговые сигналы устойчивы:

- к длительному разрыву цепи нагрузки;
- к заземлению любого выходного зажима аналогового выхода.

Величина напряжения на разомкнутых выходных зажимах при этом не превышает 30 В.

При заземлении выходного зажима основная погрешность приборов не превышает пределов, указанных в таблице 8.

1.2.36 Электрическое сопротивление изоляции между цепями, не имеющими гальванической связи, в нормальных условиях не менее 40 МОм.

1.2.37 Изоляция электрических цепей, не имеющих гальванической связи, выдерживает в нормальных условиях в течение 1 мин действие испытательного напряжения практически синусоидальной формы частотой от 45 до 65 Гц с действующим значением:

- 500 В – для приборов с рабочим напряжением цепей до 100 В;
- 1000 В – для приборов с рабочим напряжением цепей до 300 В;
- 1350 В – для приборов с рабочим напряжением цепей свыше 300 В.

1.2.38 Приборы являются тепло-, холодо-, влагопрочными, т. е. сохраняют свои характеристики после воздействия на них температуры от минус 50 °С до плюс 55 °С и относительной влажности воздуха не более 95 % при температуре плюс 25 °С, соответствующих предельным условиям транспортирования.

1.2.39 Приборы в транспортной таре обладают прочностью при транспортировании, т. е. выдерживают без повреждений в течение 2 часов транспортную тряску с ускорением 30 м/с^2 , частотой от 80 до 120 ударов в минуту.

1.2.40 По защищенности от воздействия твердых тел приборы соответствуют коду IP40 по ГОСТ 14254-96.

1.2.41 Приборы удовлетворяют требованиям, предъявляемым по электромагнитной совместимости в соответствии с ГОСТ Р 51522-99 для оборудования класса А. Помехоустойчивость приборов удовлетворяет критерию качества функционирования «В» по ГОСТ Р 51522-99.

1.2.42 Уровень промышленных помех при работе приборов не превышает значений, установленных ГОСТ Р 51318.22-99 для оборудования класса А.

1.2.43 Габаритные размеры и масса приборов соответствуют значениям, приведенным в таблице 10.

Таблица 10

Конструктивное исполнение (а*)	Габаритные размеры, мм, не более	Масса, кг, не более
96	96×96×135	0,7
120	120×120×135	0,7
* Параметр кода условного обозначения ЩКа – b1,b2,b3 – c– d – e – f – g – h – i		

1.2.44 Норма средней наработки на отказ не менее 100000 ч в условиях эксплуатации.

1.2.45 Средний срок службы приборов не менее 15 лет.

1.2.46 Приборы относятся к восстанавливаемым, ремонтируемым изделиям. Среднее время восстановления работоспособного состояния приборов не более 3 ч.

1.3 Устройство и принцип работы

1.3.1 Конструкция

1.3.1.1 Конструктивно приборы выполнены в корпусе для щитового монтажа. Общий вид, габаритные и установочные размеры приведены в приложении А.

Корпус выполнен из пластмассы и состоит из основания и крышки. Крышка корпуса крепится к основанию при помощи защелок.

Крышка корпуса включает в свой состав пленку с прозрачными окнами, через которые видны цифровые индикаторы для отображения значений измеряемых сигналов. На крышке указываются все необходимые технические данные устройства и расположение кнопок управления режимами работы (см. рисунки А.1, А.2 приложения А).

Все компоненты расположены на трех соединенных между собой печатных платах, одна из которых крепится на крышку, а другие вставляются со стороны передней панели в пластмассовый кожух по направляющим и крепятся со стороны задней панели двумя (четырьмя) винтами, которые находятся рядом с разъемами для внешних соединений.

Приборы для установки на щите имеют комплект монтажных частей. Размеры выреза в щите приведены в приложении А.

1.3.1.2 Назначение элементов передней панели

На передней панели прибора располагаются:

- от одного до трех четырехразрядных цифровых индикатора, предназначенных для отображения значений измеряемых сигналов по измерительным каналам;

- четыре кнопки управления «*», «▼», «▲», «↵».

Кнопки «*», «▼», «▲», «↵» служат для управления режимами работы и редактирования функциональных параметров прибора.

Функции кнопок в основном (измерение) и вспомогательных (поверка, просмотр параметров, регулировка яркости индикации) режимах следующие:

- кнопки «▼», «▲» используются для переключения режимов и вывода на цифровые индикаторы просматриваемых параметров – уставок, диапазонов измерений (показаний), сетевого адреса и скорости обмена по интерфейсу;

- кнопка «↵» используется для выбора необходимого уровня яркости в режиме регулировки яркости свечения индикации;

- кнопка «*» используется для вывода на цифровые индикаторы значений уровней срабатывания дискретных выходов (уставок) и изменения яркости свечения индикаторов прямо с режима измерения. При однократном нажатии на

кнопку на цифровых индикаторах отображаются значения уставок, при последующих нажатиях на кнопку во время отображения уставок циклично меняется яркость свечения индикаторов.

В режимах настройки кнопками «▲», «▼» осуществляется выбор пункта или подпункта меню, кнопка «↵» (ввод) используется для входа в пункт или подпункт меню. Кнопками «▲», «▼» также настраивается соответствующее значение редактируемого параметра. По нажатию кнопки «↵» (ввод) запоминается новое (установленное) значение редактируемого параметра. Кнопка «*» осуществляет выход из текущего подпункта, пункта меню.

1.3.1.3 Назначение элементов задней панели

На задней стенке основания расположены разъемы для подключения прибора к измерительным цепям, к цепи питания, выходным цепям и цепи интерфейса. Также к контактам разъемов могут быть подключены функциональная перемычка для разрешения перевода прибора с рабочего режима на режимы настройки программно доступных параметров и перемычка для подключения между линиями интерфейса А и В встроенного резистора для согласования интерфейсной линии связи. При отсутствии первой переход в режимы настройки невозможен, при наличии перемычки становятся доступными режимы настройки; при наличии второй между линиями А и В интерфейса RS485 подключен встроенный согласующий резистор.

1.3.1.4 Внешние соединения приборов

Подключение к прибору внешних устройств определяется назначением контактов разъемов на задней панели. Схемы подключения приведены в приложении Б.

Источники входного сигнала подключаются к контактам «IN1», «IN2», «IN3».

Контакты «Питание L», «Питание N» служат для подключения напряжения питания от 85 до 242 В переменного тока или от 100 до 265 В постоянного тока и других источников питания постоянного тока. Контакт «FG» – контакт рабочего заземления.

К контактам «RS485 А» и «RS485 В» подключаются соответственно линия А и линия В интерфейсной линии связи.

К контактам «JMP» подключается переключатель перехода в режимы настройки:

К контактам «DOUT1» – «DOUT3» подключаются цепи нагрузки, коммутируемые контактами дискретных выходов.

К контактам «AOUT1» – «AOUT3» подключаются цепи приемников измерительной информации в виде унифицированных сигналов постоянного тока.

1.3.2 Принцип работы

Структурная схема приборов приведена на рисунке В.1 приложения В.

Входные цепи ВЦ1 – ВЦ3 определяют входные сопротивления каналов прибора, обеспечивают гальваническое разделение и преобразуют входные переменные сигналы (напряжение, ток) в напряжение, соответствующее входному диапазону сумматоров-вычитателей СВ1 – СВ3. Сумматоры-вычитатели осуществляют усиление сигнала по напряжению до уровня, соответствующего диапазону входного сигнала аналого-цифровых преобразователей процессора и смещение на постоянный уровень в половину опорного напряжения встроенного в процессор источника опорного напряжения.

Процессор П производит единичные измерения мгновенных значений принимаемых сигналов с необходимой для обеспечения метрологических характеристик частотой, обеспечивает математическую обработку результатов измерений, формирует цифровые значения в зависимости от вида шкалы и выводит информацию на цифровые индикаторы И.

Функциональные переключатели ФП обеспечивают режим ввода необходимых параметров при настройке диапазонов измерений (показаний), уровней контролируемых значений входных сигналов (уставок), интерфейса, калибровке выходных аналоговых сигналов и вывод на цифровой индикатор значения частоты измеряемого по первому каналу сигнала.

Для питания основных и гальванически изолированных цепей служат преобразователи напряжения ПН1 – ПН5, которые преобразуют внешнее напряжение питания до необходимых уровней.

При наличии интерфейса процессор П дополнительно осуществляет прием и передачу сигналов последовательного интерфейса через узел интерфейса УИ в соответствии с установленным сетевым адресом и скоростью обмена данными.

Узел интерфейса УИ обеспечивает гальваническое разделение и сопряжение по уровням электрических сигналов процессора и интерфейсной линии связи.

Аналоговые выходы АВ1 – АВ3 являются источниками унифицированных сигналов постоянного тока, пропорциональных значениям текущих измерений входных или отображаемых на индикаторах сигналов.

Дискретные выходы ДВ1 – ДВ3 предназначены для коммутации внешних цепей при выходе измеряемых сигналов за пределы контролируемых значений уставок.

Ввод рабочей программы прибора в память программ процессора производится через узел ввода программ УВП, представляющего собой устройство коммутации сигнальных линий и питания JTAG-порта. К устройству могут быть подключены также JTAG-отладчики или другое оборудование настройки и тестирования программного обеспечения приборов.

1.4 Маркировка

1.4.1 На передней панели прибора наносятся обозначения типа прибора, товарного знака завода-изготовителя, знака утверждения типа средств измерений, класса точности, рода тока, испытательного напряжения изоляции, единиц измеряемых величин, функций кнопок управления и климатического исполнения прибора.

1.4.2 На приборе имеются этикетки, расположенные на задней панели, содержащие следующую информацию:

- порядковый номер прибора по системе нумерации предприятия-изготовителя;
- диапазоны измерения (показаний);
- предельные значения входных сигналов;
- коэффициенты трансформации внешних измерительных трансформаторов тока или напряжения;
- диапазоны выходных унифицированных сигналов постоянного тока;
- обозначение напряжения питания;
- маркировка, определяющая назначение клемм для внешних соединений;
- климатическое исполнение.

1.4.3 Дата выпуска указывается на корпусе прибора.

1.4.4 Приборы, прошедшие приемо-сдаточные испытания и первичную поверку предприятия-изготовителя, имеют клеймо поверителя и клеймо отдела технического контроля.

1.4.5 При перекалибровке прибора разрешается изменять диапазоны измерения (показаний) без изменения единиц измерения путем корректировки этикетки на задней панели и соответствующих записей в паспорте прибора.

2 СРЕДСТВА ИЗМЕРЕНИЯ, ИНСТРУМЕНТЫ И ПРИНАДЛЕЖНОСТИ

2.1 Для контроля, регулирования (настройки), выполнения работ по техническому обслуживанию и текущему ремонту должны применяться следующие технические средства:

- установка для проверки электрической прочности изоляции с испытательным напряжением от 0,1 до 1,5 кВ синусоидальной формы, частотой 50 Гц, мощностью не менее 0,25 кВ·А, погрешностью испытательного напряжения не более $\pm 10\%$;
- мегомметр с верхним пределом измерения не менее 100 МОм, номинальным напряжением 500 В, основной погрешностью не более $\pm 10\%$;
- калибратор универсальный с диапазоном выходного напряжения переменного тока от 0 до 500 В, с диапазоном выходного переменного тока от 0 до 5 А и погрешностью по току и напряжению не более $\pm 0,1\%$ или $\pm 0,2\%$ (соответственно для проверки приборов класса 0,5 или 1,0);
- источник напряжения постоянного тока с диапазоном напряжения от 0 до 40 В и погрешностью не более $\pm 3\%$;
- прибор комбинированный цифровой с диапазоном измерения напряжения постоянного тока от 0 до 100 В, постоянного тока от 0 до 20 мА и погрешностью измерения не более $\pm 0,1\%$;
- магазин сопротивлений с диапазоном установки сопротивления от 0 до 1 МОм с погрешностью не более $\pm 0,02\%$.

Примечания

1 Допускается использовать другие средства для задания входных сигналов, если погрешность задания не превышает 1/5 предела основной погрешности прибора.

2 Допускается использовать образцовые средства с погрешностью задания сигналов, не превышающей $1/3$ предела основной погрешности прибора, с введением контрольного допуска, равного 0,8 от предела основной погрешности прибора.

Перечень рекомендуемого оборудования приведен в приложении Г.

3 ИСПОЛЬЗОВАНИЕ ПО НАЗНАЧЕНИЮ

3.1 Меры безопасности

3.1.1 К работам по обслуживанию и эксплуатации приборов допускаются лица, ознакомленные с правилами техники безопасности, имеющие допуск для работы с электроустановками напряжением до 1000 В и изучившие настоящее руководство по эксплуатации.

3.1.2 При работе с приборами необходимо пользоваться только исправным инструментом и оборудованием.

3.1.3 Запрещается:

- эксплуатировать приборы в режимах, отличающихся от указанных в настоящем руководстве;
- производить внешние соединения, не сняв все напряжения, подаваемые на приборы.

3.1.4 При подключении питающего напряжения требуется соблюдать полярность подводящих проводов.

3.2 Подготовка к работе

3.2.1 Прибор распаковать и убедиться в отсутствии механических повреждений. Ознакомиться с паспортом на прибор и проверить комплектность.

3.2.2 Приступая к работе с прибором, необходимо внимательно изучить все разделы настоящего руководства.

3.2.3 Установить прибор на щит. Крепление приборов производить при помощи скоб-«трещоток», установленных на корпусе (см. рисунки А.1, А.2 приложения А). Крепление должно быть произведено тщательно, без перекосов.

3.2.4 Подключить внешние измерительные и питающие цепи в соответствии с назначением зажимов (контактов) соединительных разъемов. При подклю-

чении напряжения питания постоянного тока от 100 до 265 В к контактам «Питание L», «Питание N» полярность любая.

Подсоединение проводов осуществляется в подпружиненные зажимы разъемов. Сечение проводов, подключаемых непосредственно к гнездам зажимов, не более 2,5 мм². Схемы внешних подключений приборов приведены на рисунках Б.1, Б.2 приложения Б.

При подключении измерительных и питающих цепей необходимо соблюдать меры безопасности, изложенные в подразделе 3.1 настоящего руководства.

При прокладке измерительных линий следует выделять их в самостоятельную трассу (или несколько трасс) и располагать отдельно от силовых и других кабелей, создающих высокочастотные и импульсные помехи. Длина измерительных линий должна быть минимальной. Измерительные линии рекомендуется экранировать, экран подключать к заземлению. При заземлении необходимо обеспечить хороший контакт экрана с элементом заземления.

Питание к приборам рекомендуется подводить проводами минимальной длины. При питании приборов от сети переменного тока подключение цепей питания следует производить к линии, не связанной с питанием мощного силового оборудования. Напряжение питания, измеренное на контактах соединительного разъема прибора, должно соответствовать значению, указанному в таблице 5.

Рекомендуется устанавливать фильтры сетевых помех в линиях питания приборов, а контакты рабочего заземления приборов подключать к элементу заземления.

3.2.5 Подключение приборов к линии интерфейса RS485

Выполняется для приборов, имеющих интерфейс RS485.

Подключить провода линий А и В интерфейса RS485 в соответствии с назначением контактов.

Для прибора, который будет устанавливаться последним в линию, при необходимости подключить встроенный согласующий резистор, для чего необходимо установить перемычку между контактами «RS485 B» и «R» основного разъема.

Необходимые параметры интерфейса (сетевой адрес и скорость обмена) должны быть настроены до установки приборов на щит. На щите может быть проведен контроль установленных параметров в режиме просмотра.

3.3 Режимы работы

3.3.1 Прибор может функционировать в одном из следующих режимов:

- измерения;
- поверки;
- просмотра параметров;
- регулировки яркости индикации;
- калибровки измерительных каналов;
- настройки уставок;
- настройки параметров интерфейса;
- диагностики индикации.

3.3.2 Режим измерения является основным эксплуатационным режимом, который устанавливается по умолчанию при включении питания.

В этом режиме прибор:

- вычисляет текущее значение входных величин и отображает результат преобразования на цифровых индикаторах, выдает соответствующие сигналы на аналоговые выходы;
- управляет внешними цепями устройств в соответствии с заданными параметрами работы дискретных выходов;
- передает запрашиваемую информацию по интерфейсному каналу.

3.3.3 Режимы поверки, просмотра параметров и регулировки яркости индикации являются вспомогательными и позволяют отображать шкалы измеряемых входных сигналов в процентах от верхних пределов диапазонов измерений, производить поочередный вывод на индикацию запрограммированных уставок по соответствующим каналам, диапазонов измерений (показаний), параметров интерфейса и управлять свечением индикаторов.

Перечень просматриваемых параметров приведен в таблице 11.

При помощи кнопок «▲», «▼» производится выбор пункта или подпункта меню (см. таблицу 11), нажатием кнопки «↵» осуществляется вход в пункт или подпункт меню.

Выход на верхний уровень из текущего подпункта, пункта меню осуществляется нажатием кнопки «*».

Таблица 11

Пункт меню	Подпункт первого уровня	Подпункт второго уровня	Наименование пункта (подпункта) меню
SCLP	–	–	Шкала процентная
SEE	–	–	Просмотр установленных параметров
	_PS1	–	Просмотр шкалы 1 канала
		_HI	Верхнее значение и положение десятичной точки шкалы 1 канала
		Unit	Единица измерения 1 канала
		_U1H*	Верхний уровень уставки 1 канала
		_U1L*	Нижний уровень уставки 1 канала
		_PS2	–
	_HI		Верхнее значение и положение десятичной точки шкалы 2 канала
	Unit		Единица измерения 2 канала
	_U2H*		Верхний уровень уставки 2 канала
	_U2L*		Нижний уровень уставки 2 канала
	_PS3	–	Просмотр шкалы 3 канала
		_HI	Верхнее значение и положение десятичной точки шкалы 3 канала
		Unit	Единица измерения 3 канала
		_U3H*	Верхний уровень уставки 3 канала
		_U3L*	Нижний уровень уставки 3 канала
	Int	–	Просмотр параметров интерфейса
		_bd	Скорость обмена
		_Ad	Адрес прибора
		_Pb	Бит паритета
_Sb		Количество стоповых бит	
brt	brt3	–	Просмотр и установка яркости свечения индикаторов, необходимый уровень установить кнопкой « \leftarrow »
	brt2	–	
	brt1	–	
* – Параметры могут просматриваться последовательным нажатием кнопки «*»			

По истечении 20 с после последнего нажатия любой кнопки прибор, находящийся в одном из вспомогательных режимов, за исключением режима поверки, автоматически переходит в режим измерения.

3.3.4 Режимы настройки предназначены для редактирования программируемых параметров и тестирования прибора.

В этом(их) режиме(ах) осуществляется:

- выбор и настройка шкалы (пункт меню SCL);
- настройка уровней срабатывания дискретных выходов (уставок) (пункт меню USt);
- настройка параметров интерфейса (пункт меню Int);
- диагностика индикации (пункт меню di).

Перечень параметров, редактирование которых возможно в режиме настройки, в режиме тестирования диагностики индикации приведен в таблице 12.

Вход в режим настройки обеспечивается подключением функциональной перемычки к контактам «JMP» разъема для внешних соединений на задней панели прибора. При подключении перемычки прибор переходит в пункт меню «Выбор и настройка шкал» с соответствующей индикацией на цифровых индикаторах.

Редактирование параметров осуществляется следующим образом.

При помощи кнопок «▲», «▼» производится выбор пункта или подпункта меню (см. таблицу 12), нажатием кнопки «↵» осуществляется вход в пункт или подпункт меню.

Кнопками «▲», «▼» выбирается настраиваемый параметр, при этом условное обозначение параметра должно отображаться на цифровых индикаторах (см. таблицу 12). Вход в режим редактирования параметра осуществляется нажатием кнопки «↵». На цифровых индикаторах должно высветиться значение, установленное предприятием-изготовителем при выпуске или установленное ранее значение. Установка нового значения осуществляется кнопками «▲», «▼». По нажатию кнопки «↵» запоминается новое (установленное) значение редактируемого параметра, при этом индикаторы на короткое время гаснут и загораются вновь. После этого происходит выход из режима редактирования параметра в предыдущий пункт или подпункт меню.

Выход на верхний уровень из режима редактирования параметра, текущего подпункта, пункта меню осуществляется нажатием кнопки «*».

Таблица 12

Пункт меню	Подпункт первого уровня	Подпункт второго уровня	Наименование пункта (подпункта) меню	Принимаемые значения	Заводская настройка (по умолчанию)
SCL	-	-	«Выбор и настройка шкал»		
	_PS1	-	«Редактирование программируемой шкалы 1 канала»		
		_HI	«Редактирование верхнего значения»	Установка значения в диапазоне от 0 до 9999	в соотв. с заказом
			«Позиция десятичной точки»	Выбор положения точки: X.XXX; XX.XX; XXX.X; XXXX. Точка в младшем разряде (XXXX.) в режиме измерения не индицируется	в соотв. с заказом
		Unit	«Единица измерения»	0 – отсутствует; 1 – В; 2 – кВ; 3 – мА; 4 – А; 5 – кА	в соотв. с заказом
		CLb0	«Калибровка по нижнему значению входного сигнала»		
		CLbH	«Калибровка по верхнему значению входного сигнала»		
	_PS2	-	«Редактирование программируемой шкалы 2 канала»		
		_HI	«Редактирование верхнего значения»	Установка значения в диапазоне от 0 до 9999	в соотв. с заказом
			«Позиция десятичной точки»	Выбор положения точки: X.XXX; XX.XX; XXX.X; XXXX. Точка в младшем разряде (XXXX.) в режиме измерения не индицируется	в соотв. с заказом
		Unit	«Единица измерения»	0 – отсутствует; 1 – В; 2 – кВ; 3 – мА; 4 – А; 5 – кА; 6 – Гц	в соотв. с заказом
		CLb0	«Калибровка по нижнему значению входного сигнала»		
		CLbH	«Калибровка по верхнему значению входного сигнала»		
	_PS3	-	«Редактирование программируемой шкалы 3 канала»		
		_HI	«Редактирование верхнего значения»	Установка значения в диапазоне от 0 до 9999	в соотв. с заказом
			«Позиция десятичной точки»	Выбор положения точки: X.XXX; XX.XX; XXX.X; XXXX. Точка в младшем разряде (XXXX.) в режиме измерения не индицируется	в соотв. с заказом

Продолжение таблицы 12

Пункт меню	Подпункт первого уровня	Подпункт второго уровня	Наименование пункта (подпункта) меню	Принимаемые значения	Заводская настройка (по умолчанию)
SCL	_PS3	Unit	«Единица измерения»	0 – отсутствует; 1 – В; 2 – кВ; 3 – мА; 4 – А; 5 – кА; 6 – Гц	в соотв. с заказом
		CLb0	«Калибровка по нижнему значению входного сигнала»		
		CLbH	«Калибровка по верхнему значению входного сигнала»		
USt	-	-	«Настройка уставок»		
	_U1	-	«Редактирование уставок 1 канала»		
		_U1H	«Редактирование верхнего уровня уставки»	Установка значения в диапазоне от 0 до 9999 При значении уставки, равном 0, дискретный выход по верхней уставке не работает. При превышении входным сигналом значения уставки замыкаются контакты дискретного выхода.	0
			«Позиция десятичной точки»	Выбор положения точки: X.XXX; XX.XX; XXX.X; XXXX. Точка в младшем разряде (XXXX.) в режиме измерения не индицируется	
		_U1L	«Редактирование нижнего уровня уставки»	Установка значения в диапазоне от 0 до 9999 При значении уставки, равном 0, дискретный выход по нижней уставке не работает. При значениях входного сигнала ниже уставки замыкаются контакты дискретного выхода.	0
			«Позиция десятичной точки»	Выбор положения точки: X.XXX; XX.XX; XXX.X; XXXX. Точка в младшем разряде (XXXX.) в режиме измерения не индицируется	
	_U2	-	«Редактирование уставок 2 канала»		
		_U2H	«Редактирование верхнего уровня уставки»	Установка значения в диапазоне от 0 до 9999 При значении уставки, равном 0, дискретный выход по верхней уставке не работает. При превышении входным сигналом значения уставки замыкаются контакты дискретного выхода	0
			«Позиция десятичной точки»	Выбор положения точки: X.XXX; XX.XX; XXX.X; XXXX. Точка в младшем разряде (XXXX.) в режиме измерения не индицируется	

Продолжение таблицы 12

Пункт меню	Подпункт первого уровня	Подпункт второго уровня	Наименование пункта (подпункта) меню	Принимаемые значения	Заводская настройка (по умолчанию)		
USt	_U2	_U2L	«Редактирование нижнего уровня уставки»	Установка значения в диапазоне от 0 до 9999 При значении уставки, равном 0, дискретный выход по нижней уставке не работает. При значениях входного сигнала ниже уставки замыкаются контакты дискретного выхода.	0		
			«Позиция десятичной точки»	Выбор положения точки: X.XXX; XX.XX; XXX.X; XXXX. Точка в младшем разряде (XXXX.) в режиме измерения не индицируется			
	_U3	-	-	«Редактирование уставок 3 канала»			
				_U3H	«Редактирование верхнего уровня уставки»	Установка значения в диапазоне от 0 до 9999 При значении уставки, равном 0, дискретный выход по верхней уставке не работает. При превышении входным сигналом значения уставки замыкаются контакты дискретного выхода	0
					«Позиция десятичной точки»	Выбор положения точки: X.XXX; XX.XX; XXX.X; XXXX. Точка в младшем разряде (XXXX.) в режиме измерения не индицируется	
				_U3L	«Редактирование нижнего уровня уставки»	Установка значения в диапазоне от 0 до 9999 При значении уставки, равном 0, дискретный выход по нижней уставке не работает. При значениях входного сигнала ниже уставки замыкаются контакты дискретного выхода.	0
				«Позиция десятичной точки»	Выбор положения точки: X.XXX; XX.XX; XXX.X; XXXX. Точка в младшем разряде (XXXX.) в режиме измерения не индицируется		
	Int	-	-	«Настройки интерфейса»			
		_bd	-	«Скорость обмена»	4.8; 9.6; 19.2; 38.4 кБод	9.6	
		_Ad	-	«Адрес прибора»	От 1 до 247	1	
_Pb		-	«Бит паритета»	0 – проверка отсутствует; 1 – проверка на нечет; 2 – проверка на чет	2		
_Sb		-	«Количество стоповых бит»	1 или 2	1		
SEt	-	-	«Установка параметров»				
	_rS	-	«Сброс параметров»				
		YES	«Подтверждение сброса»	Установка заводской настройки			
di	-	-	«Диагностика индикации»				

3.3.4 При диагностике индикации осуществляется проверка функционирования цифровых индикаторов. Для этого необходимо выбрать пункт меню di и запустить диагностику нажатием кнопки «↵».

Диагностика индикации осуществляется следующим образом:

– поочередно на цифровые индикаторы выводятся значения: 1111, 2222, 3333, 4444, 5555, 6666, 7777, 8888, 9999, 0000, после чего цифровые индикаторы гаснут;

– далее на цифровых индикаторах отображается число 1234, затем цифровые индикаторы гаснут, и появляется число 5678, после чего на цифровых индикаторах загораются во всех разрядах только десятичные точки.

По окончании проверки прибор возвращается в пункт меню di.

Находясь в режиме диагностики индикации при нажатии кнопок «▲», «▼» происходит перезапуск процесса проверки.

3.4 Порядок работы

3.4.1 Подать питание, на цифровых индикаторах должно высветиться значение близкое к нулю.

3.4.2 Выдержать прибор в течение времени установления рабочего режима (30 мин).

3.3.3 Подать входной сигнал на прибор.

3.4.4 На цифровых индикаторах должно отображаться значение, соответствующее входному сигналу.

3.5 Работа интерфейса

3.5.1 Работа прибора по интерфейсу обуславливается аппаратными и программными средствами, применяемыми потребителем.

3.5.2 Линия связи интерфейса RS485 представляет собой витую пару проводов, которые могут находиться в общем экране. На одну линию связи может быть подключено до 31 прибора. Приборы подсоединяются к линии связи параллельно.

3.5.3 На каждом приборе устанавливается свой сетевой адрес (от 1 до 247) и скорость обмена данными (4800, 9600, 19200 или 38400 бод). Скорость обмена должна быть одинаковой и соответствовать установленной в линии.

3.5.4 При обмене информацией приборы являются ведомыми устройствами (SLAVE). В качестве ведущего устройства (MASTER) выступает промышленный контроллер, компьютер или аналогичное устройство, управляющее обменом данными в линии.

На ведущем устройстве должны быть установлены параметры линии интерфейса в соответствии с таблицей 13.

Обмен данными происходит по инициативе ведущего устройства, посылающего адресный запрос на прибор, с которым предполагается установить связь. Получив запрос, прибор сравнивает запрашиваемый адрес со своим адресом и при их совпадении выдает ответ.

Таблица 13 – Параметры линии интерфейса

Параметр линии	Значение
Количество бит данных	8
Проверка на четность	чет
Количество стоповых бит	1
Скорость передачи, бод	4800, 9600, 19200 или 38400

Протокол обмена данными приведен в приложении Д.

3.5.5 Связь с компьютером может осуществляться либо через специальную плату, установленную в свободный слот системной шины компьютера, либо через последовательный порт RS232 с применением дополнительного устройства – преобразователя уровней напряжения сигналов последовательного порта RS232 в уровни напряжения сигналов интерфейса RS485.

3.6 Работа дискретных выходов

Дискретные выходы замыкают свои контакты при значениях входного сигнала меньших нижнего уровня уставки и больших верхнего уровня уставки с гистерезисом, равным 1 % от установленных уровней уставок, прибор в этих случаях продолжает измерения, но отображаемые численные значения измеряемых сигналов по соответствующим каналам мигают с частотой приблизительно 1 Гц.

3.7 Калибровка

3.7.1 Калибровка приборов проводится в случае выхода погрешности прибора за допустимые пределы, после ремонта или при необходимости перенастройки на другой диапазон показаний.

Калибровка приборов должна проводиться метрологическими службами, аккредитованными на право проведения калибровочных работ.

Калибровку следует проводить при нормальных условиях:

- температура окружающего воздуха плюс $(20 \pm 5) ^\circ\text{C}$;
- относительная влажность воздуха до 80 % при $25 ^\circ\text{C}$;
- атмосферное давление от 84 до 106,7 кПа;
- частота входного сигнала (50 ± 1) Гц.

3.7.2 Перед началом калибровки провести подключения в соответствии со схемами, приведенными на рисунках Б.1, Б.2 приложения Б. В качестве источника входного сигнала использовать источник калиброванных напряжений и токов (см. 2.1).

3.7.3 Калибровку проводить следующим образом:

- 1) установить переключку между контактами «JMP» основного разъема на задней панели прибора;
- 2) на прибор подать напряжение питания;
- 3) выдержать приборы в течение времени установления рабочего режима (30 мин);
- 4) с помощью кнопок управления выбрать режим настройки шкалы необходимого канала и ввести требуемое значение диапазона показаний;
- 5) подать входной сигнал, соответствующий нулевому (нижнему) значению измеряемого параметра и соответствующей кнопкой на передней панели активировать операцию калибровки нижнего предела диапазона показаний;
- 6) установить входной сигнал, соответствующий уровню 100 % рабочего диапазона и соответствующей кнопкой на панели активировать операцию калибровки верхнего предела диапазона показаний;

7) проверить погрешность в контрольных точках в соответствии с приложением Е. При необходимости произвести перекалибровку с целью перераспределения погрешности нелинейности измерения;

8) убрать перемычку между контактами «JMP» основного разъема.

3.7.4 После калибровки необходимо провести внеочередную поверку прибора.

3.7.5 Калибровка приборов может производиться с помощью программы «Проверка интерфейса RS485 приборов ЩК96, ЩК120», размещенной на сайте www.elpribor.ru в соответствии с описанием программы.

4 МЕТОДИКА ПОВЕРКИ

Государственная система обеспечения единства измерений

Данный раздел утверждается Федеральным Государственным Унитарным предприятием «Всероссийский научно-исследовательский институт метрологической службы» Федерального агентства по техническому регулированию и метрологии (ФГУП «ВНИИМС»).

Данный раздел предназначен для ознакомления с методикой и проведением поверки приборов с целью подтверждения соответствия установленным требованиям к основной приведенной погрешности.

Поверка приборов производится в соответствии с требованиями ПР 50.2.006-94.

Согласно ТУ 25-7504.206-2009 межповерочный интервал приборов, находящихся в работе, должен быть 36 месяцев.

4.1 Операции поверки

При поверке проводить следующие операции:

- 1) внешний осмотр;
- 2) опробование (проверка работоспособности);
- 3) определение метрологических характеристик.

4.2 Средства поверки

При проведении поверки применять средства поверки, указанные в разделе 2 данного руководства.

4.3 Требования к квалификации поверителей

Поверку должен выполнять поверитель, освоивший работу с прибором и образцовыми средствами измерений.

Персонал для поверки должен быть аттестован в соответствии с ПР 50.2.012-94.

Перед началом работы поверитель должен изучить инструкции по эксплуатации поверяемых приборов, рабочих эталонов и других технических средств, используемых при поверке, правила техники безопасности и строго их соблюдать.

4.4 Требования безопасности

Требования безопасности при проведении измерений по ГОСТ 12.2.007.0-75 класс II.

4.5 Условия поверки

Поверку следует проводить при нормальных условиях:

- температура окружающего воздуха плюс (20 ± 5) °С;
- относительная влажность воздуха до 80 % при 25 °С;
- атмосферное давление от 84 до 106,7 кПа.

4.6 Проведение поверки

4.6.1 Внешний осмотр

При внешнем осмотре проверяют:

- соответствие приборов требованиям эксплуатационной документации;
- соответствие комплектности, указанной в паспорте;
- отсутствие механических повреждений, влияющих на работу приборов.

4.6.2 Проверка электрической прочности изоляции

Электрическую прочность изоляции следует испытывать по ГОСТ 22261-94 на пробойной установке мощностью не менее 0,25 кВ·А на стороне высокого напряжения при отсутствии внешних соединений.

Испытательное напряжение повышать плавно, начиная с нуля или со значения, не превышающего номинальное рабочее напряжение цепи, до испытательного со скоростью, допускающей возможность отсчета показаний вольтметра, но не менее 100 В/с.

Изоляцию выдерживают под действием испытательного напряжения в течение 1 мин, затем напряжение плавно снижают с такой же скоростью до нуля или до значения, не превышающего номинальное значение.

Испытательное напряжение с действующим значением, указанным в таблице 14, и частотой 50 Гц при проверке прочности изоляции прикладывать между соединенными вместе контактами испытываемых цепей.

Прибор считают прошедшим проверку, если не произошло пробоя или перекрытия изоляции. Появление коронного разряда или шума при проверке не являются признаками неудовлетворительных результатов проверки.

Таблица 14

Испытываемые цепи	Номера соединенных контактов основного и дополнительного разъемов		Действующее значение испытательного напряжения
	ЩК96	ЩК120	
питание – входы	(9,10,11) осн. – (1...6) осн.	(10,11,12) осн. – (1...6) осн.	500 В 1000 В** 1350 В***
питание – интерфейс*	(9,10,11) осн. – (12,13) осн.	(10,11,12) осн. – (13,14,15) осн.	
питание – выходы*	(9,10,11) осн. – (1...6, 8...13) доп.	(10,11,12) осн. – (1...6, 10...15) доп.	
входы – интерфейс*	(1...6) осн. – (12,13) осн.	(1...6) осн. – (13,14,15) осн.	
входы – выходы*	(1...6) осн. – (1...6, 8...13) доп.	(1...6) осн. – (1...6, 10...15) доп.	
интерфейс* – выходы*	(12,13) осн. – (1...6, 8...13) доп.	(13,14) осн. – (1...6, 10...15) доп.	
вход – входы	(1,2) осн. – (3...6) осн. (3,4) осн. – (1,2,5,6) осн. (5,6) осн. – (1...4) осн.	(1,2) осн. – (3...6) осн. (3,4) осн. – (1,2,5,6) осн. (5,6) осн. – (1...4) осн.	
выход – выходы*	(1,2) доп. – (3...6, 8...13) доп. (3,4) доп. – (1,2,5,6, 8...13) доп. (5,6) доп. – (1...4, 8...13) доп. (8,9) доп. – (10...13) доп. (10,11) доп. – (8,9,12,13) доп. (12,13) доп. – (8...11) доп.	(1,2) доп. – (3...6, 10...15) доп. (3,4) доп. – (1,2,5,6, 10...15) доп. (5,6) доп. – (1...4, 10...15) доп. (10,11) доп. – (12...15) доп. (12,13) доп. – (10,11,14,15) доп. (14,15) доп. – (10...13) доп.	
* Для исполнений приборов с интерфейсом и аналоговыми и дискретными выходами			
** Для приборов с рабочим напряжением цепей от 100 В до 300 В			
*** Для приборов с рабочим напряжением цепей свыше 300 В			

4.6.3 Проверка сопротивления изоляции

Электрическое сопротивление изоляции цепей проверять по методике ГОСТ 22261-94 мегомметром с номинальным напряжением 500 В с погрешностью не более 30 % при отсутствии внешних соединений.

Электрическое сопротивление изоляции измерять между соединенными вместе контактами испытываемых цепей в соответствии с таблицей 14.

Прибор считают выдержавшим проверку, если выполняется требование 1.2.36.

4.6.4 Опробование

Опробование приборов включает в себя проверку работоспособности.

Приборы подключить в соответствии со схемами, приведенными на рисунках Б.1, Б.2 приложения Б. В качестве источника входного сигнала использовать источник калиброванных напряжений и токов (см. 2.1).

На прибор подать питание. Должны загореться цифровые индикаторы.

На прибор подать входной сигнал в диапазоне 0 – 100 % от верхнего значения диапазона измерения и проконтролировать показания цифровых индикаторов. Показания цифровых индикаторов должны соответствовать значению входного сигнала.

4.6.5 Определение метрологических характеристик (проверка основной погрешности)

4.6.5.1 Определение основной погрешности следует проводить методом прямых или косвенных измерений в контрольных точках, соответствующих таблицам Е.1 – Е.7 приложения Е), по схемам, приведенным на рисунках Б.1, Б.2 приложения Б.

За основную погрешность приборов принимают отношение разности между измеренным и расчетным значениями выходного сигнала к нормирующему значению выходного сигнала.

За выходной сигнал принимают показания приборов, а также выходной аналоговый сигнал.

В качестве источника входного сигнала использовать источник калиброванных напряжений и токов (см. 2.1).

Проверку допускается проводить с использованием процентной шкалы, если процентная шкала позволяет получить более точное значение погрешности, чем проверка с использованием основной шкалы.

Проверку проводить следующим образом:

- 1) на прибор подать питание, показания цифровых индикаторов должны соответствовать значению входного сигнала;
- 2) выдержать приборы в течение времени установления рабочего режима (30 мин);

3) затем на прибор подавать входной сигнал, соответствующий контрольным точкам, и контролировать показания цифровых индикаторов.

Частота входного сигнала (50 ± 1) Гц.

Допускаемые значения в контрольных точках для проверки основной погрешности приведены в таблицах Е.1 – Е.7 приложения Е.

4.6.5.2 Определение основной погрешности при измерении напряжения переменного тока и силы переменного тока

За выходной сигнал принимать показания цифровых индикаторов.

Определение основной погрешности проводить во всех контрольных точках таблиц Е.1 – Е.3 приложения Е.

Расчет основной приведенной погрешности с использованием основной шкалы вести по формуле:

$$\delta = \frac{N - N_x}{N_k} \cdot 100, \quad (1)$$

где N_k – нормирующее значение равно верхнему пределу диапазона показаний (см. таблицы 2 – 4);

N – показания испытуемого прибора, соответствующие проверяемой точке;

N_x – значение проверяемой отметки в единицах измерения (см. таблицы Е.1 – Е.3 приложения Е)

4.6.5.3 Определение основной погрешности при преобразовании напряжения переменного тока и силы переменного тока в выходной аналоговый сигнал

Определение основной погрешности проводить методом прямых или косвенных измерений во всех контрольных точках таблиц Е.4, Е.5 приложения Е.

За выходной сигнал принимать выходной аналоговый сигнал.

Расчет основной приведенной погрешности вести по формуле (1), где:

N_k – нормирующее значение выходного аналогового сигнала (см. таблицу 7);

N – действительное значение выходного аналогового сигнала, определенное по образцовому прибору, соответствующее проверяемой точке;

N_x – значение проверяемой отметки в единицах выходного сигнала (см. таблицы Е.4, Е.5 приложения Е).

4.6.5.4 Расчет основной приведенной погрешности при измерении с использованием процентной шкалы вести по формуле:

$$\delta = N - N_x, \quad (2)$$

где N – показания испытуемого прибора, %;

N_x – значение проверяемой отметки для процентной шкалы, % (см. таблицы Е.1 – Е.3 приложения Е).

Определение основной погрешности проводить во всех контрольных точках таблиц Е.1 – Е.3 приложения Е.

4.6.5.5 Для определения основной погрешности прибора при измерении и преобразовании частоты напряжения переменного тока с помощью генератора или источника калиброванных напряжений и токов задавать частоту в диапазоне измерения от 45 до 65 Гц с шагом 5 Гц, с напряжением переменного тока, равным 20 и 100 % номинального значения входного напряжения.

4.6.5.6 Определение основной погрешности при измерении частоты следует проводить во всех контрольных точках таблицы Е.6 приложения Е.

Основная приведенная погрешность рассчитывается по формуле (1), где:

N_k – нормирующее значение равное модулю разности пределов измерений;

N – показания испытуемого прибора, соответствующие проверяемой точке;

N_x – значение проверяемой точки, для которой определяется погрешность (см. таблицу Е.6 приложения Е).

4.6.5.7 Определение основной приведенной погрешности при преобразовании частоты входного сигнала в выходной аналоговый сигнал следует проводить методом прямых или косвенных измерений во всех контрольных точках таблицы Е.7 приложения Е. Основная приведенная погрешность рассчитывается по формуле (1), где:

N_k – нормирующее значение выходного аналогового сигнала (см. таблицу 7);

N – действительное значение выходного аналогового сигнала, определенное по образцовому прибору, соответствующее проверяемой точке;

N_x – значение проверяемой отметки в единицах выходного сигнала (см. таблицу Е.7 приложения Е).

4.6.5.8 Расчет основной приведенной погрешности при измерении частоты с использованием процентной шкалы вести по формуле (2), где:

N – показания испытуемого прибора, %;

N_x – значение проверяемой отметки для процентной шкалы, % (см. таблицу Е.6 приложения Е).

Определение основной погрешности проводить во всех контрольных точках таблицы Е.6 приложения Е.

4.6.5.9 Прибор считается выдержавшим испытание, если показания находятся в указанных допускаемых пределах и его приведенная погрешность, рассчитанная по формуле (1) или (2), не превышает предела допускаемой основной приведенной погрешности по 1.2.22 – 1.2.25.

4.7 Оформление результатов поверки

При положительных результатах периодической поверки на корпус наносят поверительное клеймо, в паспорте производят запись о годности к применению.

При отрицательных результатах поверки необходимо провести калибровку и повторно выполнить проверку основной погрешности по 4.6.5.

При отрицательных результатах повторной поверки прибор в обращение не допускают и на него оформляют «Извещение о непригодности» в соответствии с ПР 50.2.006-94. При этом поверительное клеймо подлежит погашению.

5 ТРАНСПОРТИРОВАНИЕ И ПРАВИЛА ХРАНЕНИЯ

5.1 Транспортирование приборов должно производиться в соответствии с ГОСТ 22261-94.

Значения климатических и механических воздействий на приборы при транспортировании должны находиться в пределах, указанных в 1.2.38 и 1.2.39.

Во время погрузочно-разгрузочных работ и транспортирования ящики не должны подвергаться резким ударам и воздействию атмосферных осадков.

Способ укладки ящиков на транспортирующее средство должен исключать их перемещение. При транспортировании самолетом приборы должны быть размещены в отапливаемых герметизированных отсеках.

5.2 При транспортировании приборов железнодорожным транспортом вид отправки – мелкая малотоннажная, тип подвижного состава – крытый вагон или платформа с универсальным контейнером, загруженным до полной вместимости.

5.3 После транспортирования при отрицательной температуре окружающего воздуха приборы выдерживают упакованными в течение 6 часов в условиях хранения 1 ГОСТ 15150-69.

5.4 Приборы до введения в эксплуатацию следует хранить в соответствии с требованиями ГОСТ 22261-94 при температуре окружающего воздуха от плюс 5 до плюс 40 °С и относительной влажности воздуха не более 80 % при температуре плюс 25 °С.

Хранить приборы без упаковки следует при температуре окружающего воздуха от плюс 10 до плюс 35 °С и относительной влажности воздуха не более 80 % при температуре плюс 25 °С. Хранение приборов у изготовителя и потребителя следует производить в закрытых складских помещениях на стеллажах в потребительской таре.

В помещениях для хранения содержание пыли, паров кислот и щелочей, агрессивных газов и других вредных примесей, вызывающих коррозию, не должно превышать содержание коррозионно-активных агентов для атмосферы типа I по ГОСТ 15150-69.

6 ГАРАНТИИ ИЗГОТОВИТЕЛЯ

6.1 Гарантийный срок эксплуатации 36 месяцев со дня ввода прибора в эксплуатацию. Гарантийный срок хранения 24 месяца с момента изготовления прибора.

6.2 Изготовитель гарантирует соответствие прибора требованиям технических условий ТУ 25-7504.206-2009 при соблюдении следующих правил:

– соответствие условий эксплуатации, хранения, транспортирования изложенным в настоящем руководстве;

– обслуживание прибора должно производиться в соответствии с требованиями настоящего руководства персоналом, прошедшим специальное обучение.

6.3 Потребитель лишается права на гарантийный ремонт:

– при несоблюдении потребителем требований 6.2;

– при нарушении сохранности гарантийных этикеток (пломб) предприятия-изготовителя;

– при отсутствии гарантийных этикеток (пломб) потребителя, если прибор был вскрыт для калибровки при проведении периодической поверки во время гарантийного срока эксплуатации.

7 СВЕДЕНИЯ О РЕКЛАМАЦИЯХ

7.1 При отказе в работе или неисправности прибора в период действия гарантийного срока потребителем должен быть составлен акт о необходимости ремонта и отправки прибора изготовителю.

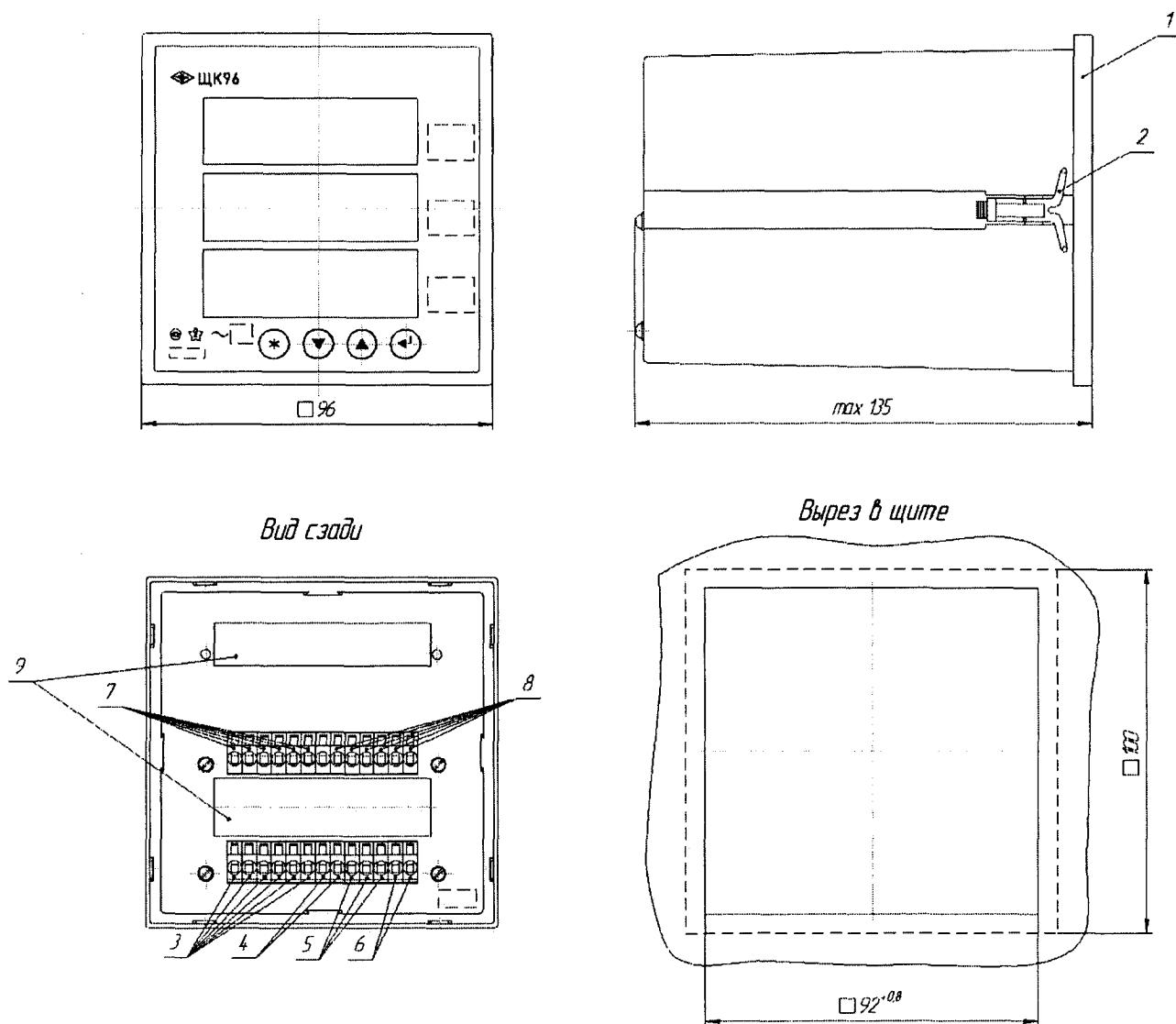
7.2 Единичные отказы комплектующих изделий не являются причиной для предъявления штрафных санкций.

8 УТИЛИЗАЦИЯ

8.1 Прибор не представляет опасности для жизни, здоровья людей и окружающей среды после окончания срока эксплуатации и подлежит утилизации по технологии, принятой на предприятии, эксплуатирующем данное изделие.

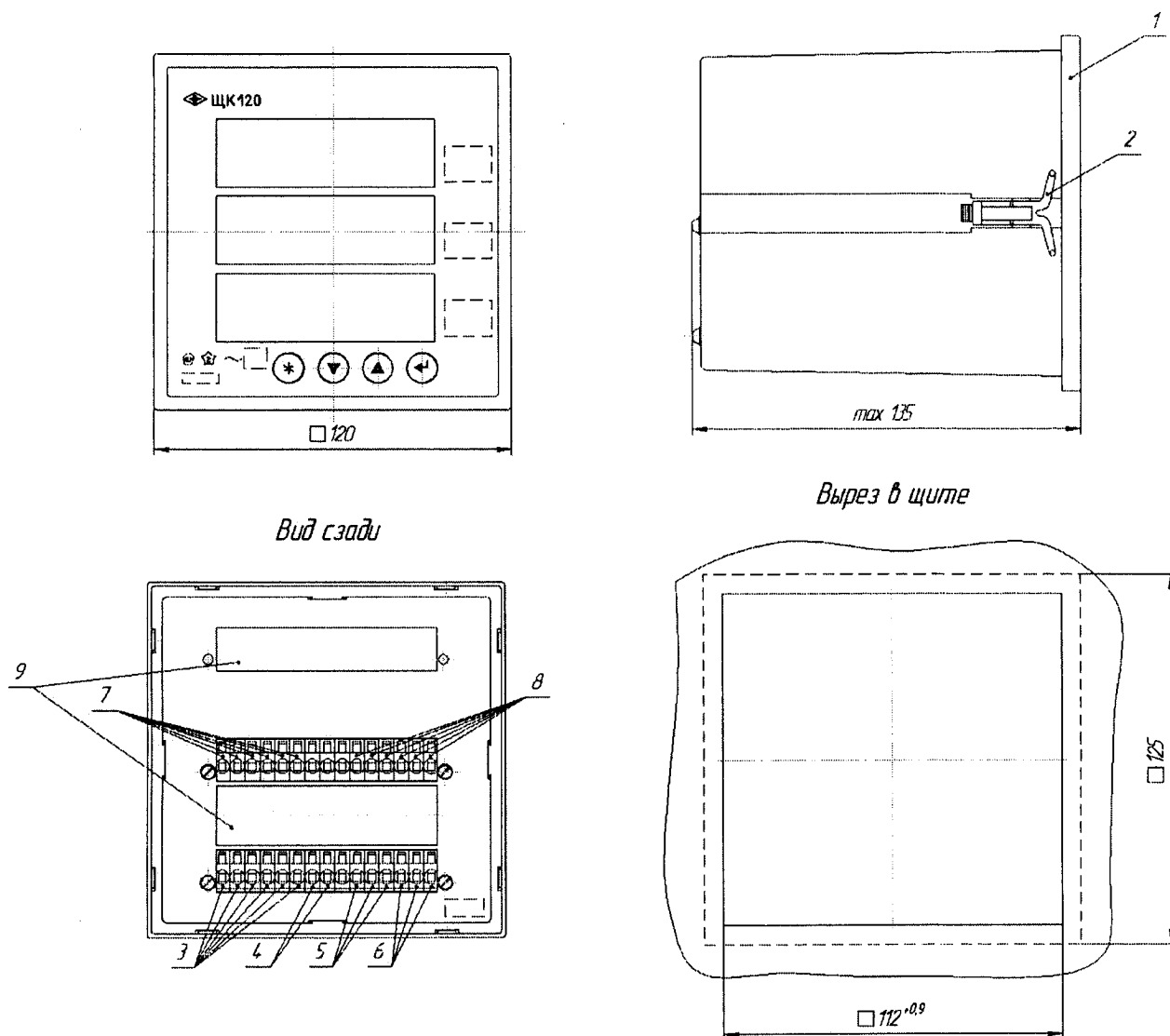
Приложение А
(обязательное)

Общий вид, габаритные и установочные размеры приборов



- 1 – Крышка
- 2 – Комплект крепежных частей (скобы)
- 3 – Контакты подключения входного сигнала
- 4 – Контакты подключения переключки перехода в режимы настройки
- 5 – Контакты подключения питания
- 6 – Контакты подключения интерфейса RS485
- 7 – Контакты аналоговых выходов
- 8 – Контакты дискретных выходов
- 9 – Этикетки

Рисунок А.1 – Общий вид, габаритные и установочные размеры прибора ЩК96



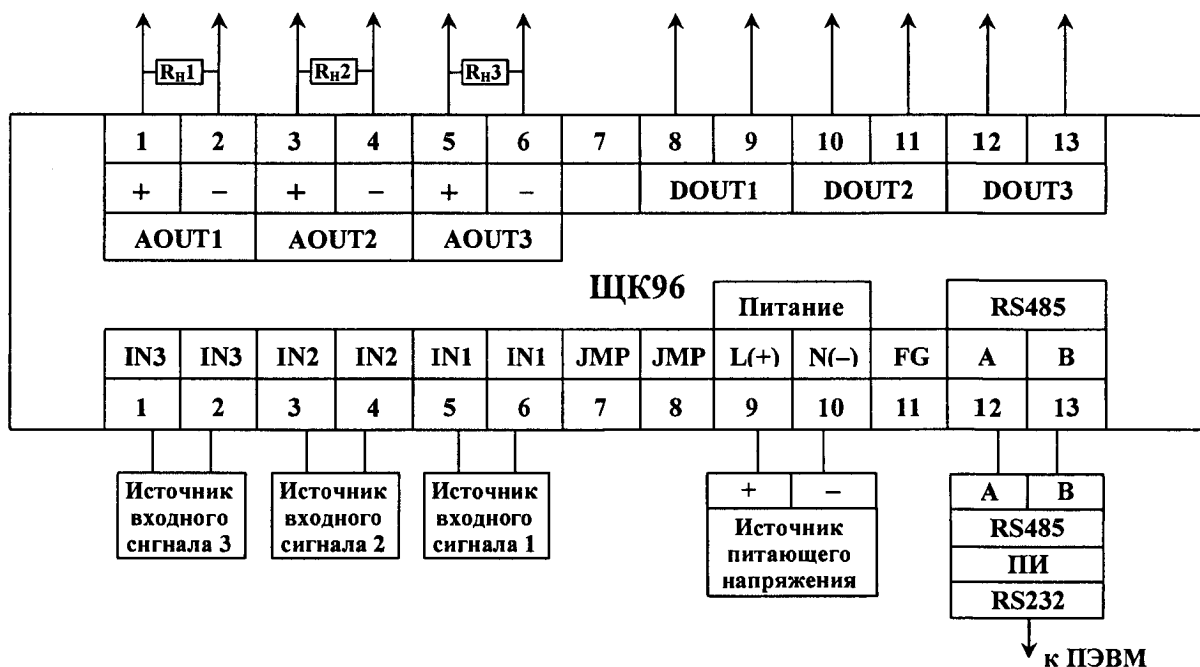
- 1 – Крышка
- 2 – Комплект крепежных частей (скобы)
- 3 – Контакты подключения входного сигнала
- 4 – Контакты подключения переключки перехода в режимы настройки
- 5 – Контакты подключения питания
- 6 – Контакты подключения интерфейса RS485
- 7 – Контакты аналоговых выходов
- 8 – Контакты дискретных выходов
- 9 – Этикетки

Рисунок А.2 – Общий вид, габаритные и установочные размеры прибора ЩК120

Приложение Б
(обязательное)

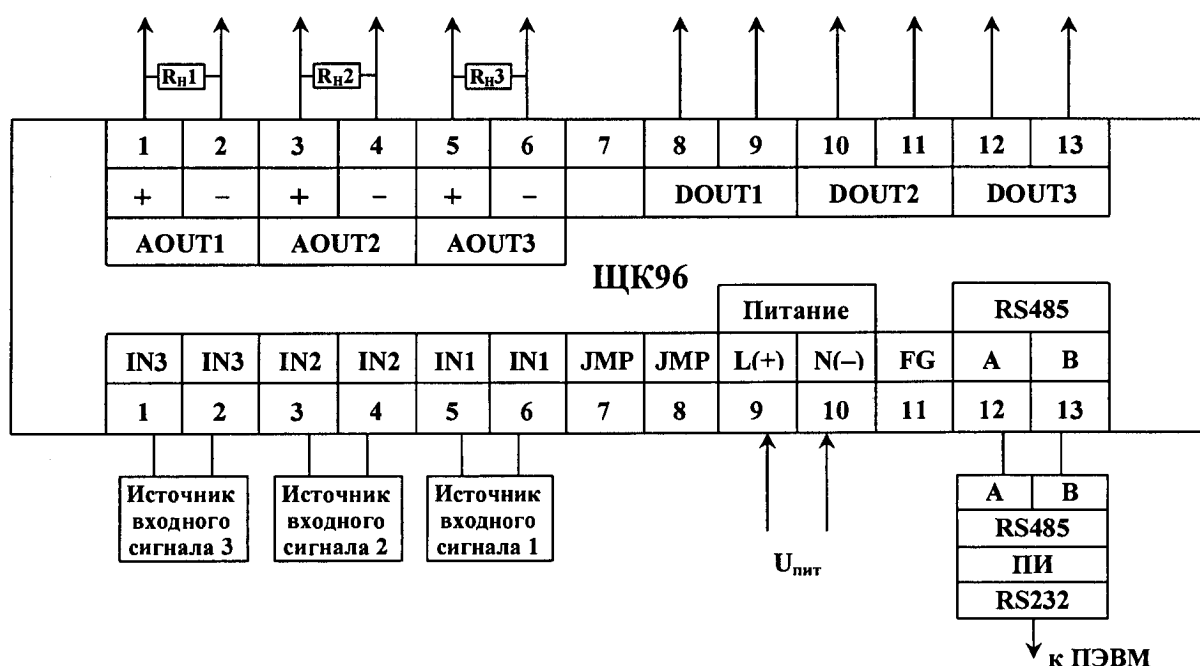
Схемы внешних подключений приборов

К приборам измерения и контроля



а) для исполнений с параметром d = 5 ВН, 12 ВН, 24 ВН

К приборам измерения и контроля



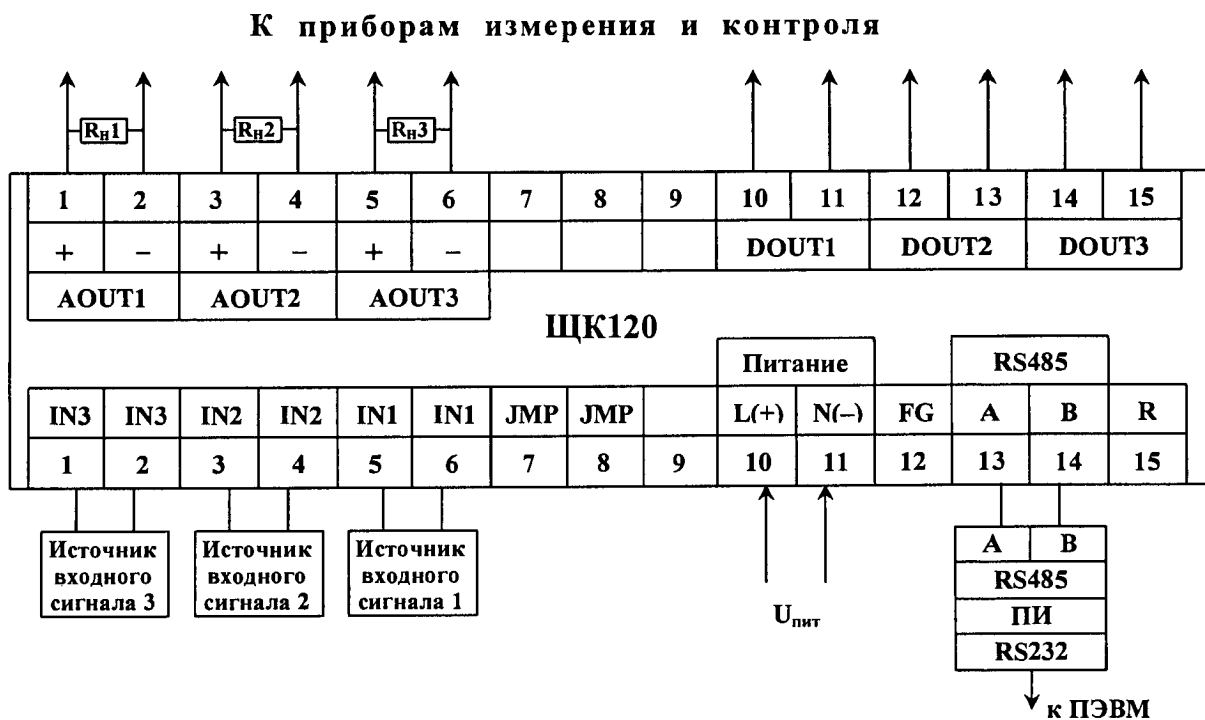
U_{пит} – напряжение питания от 85 до 242 В переменного тока частотой 50 Гц или от 100 до 265 В постоянного тока.

б) для исполнений с параметром d = 220 ВУ

Рисунок Б.1 – Схемы подключения приборов ЩК96



а) для исполнений с параметром d = 5BH, 12BH, 24BH

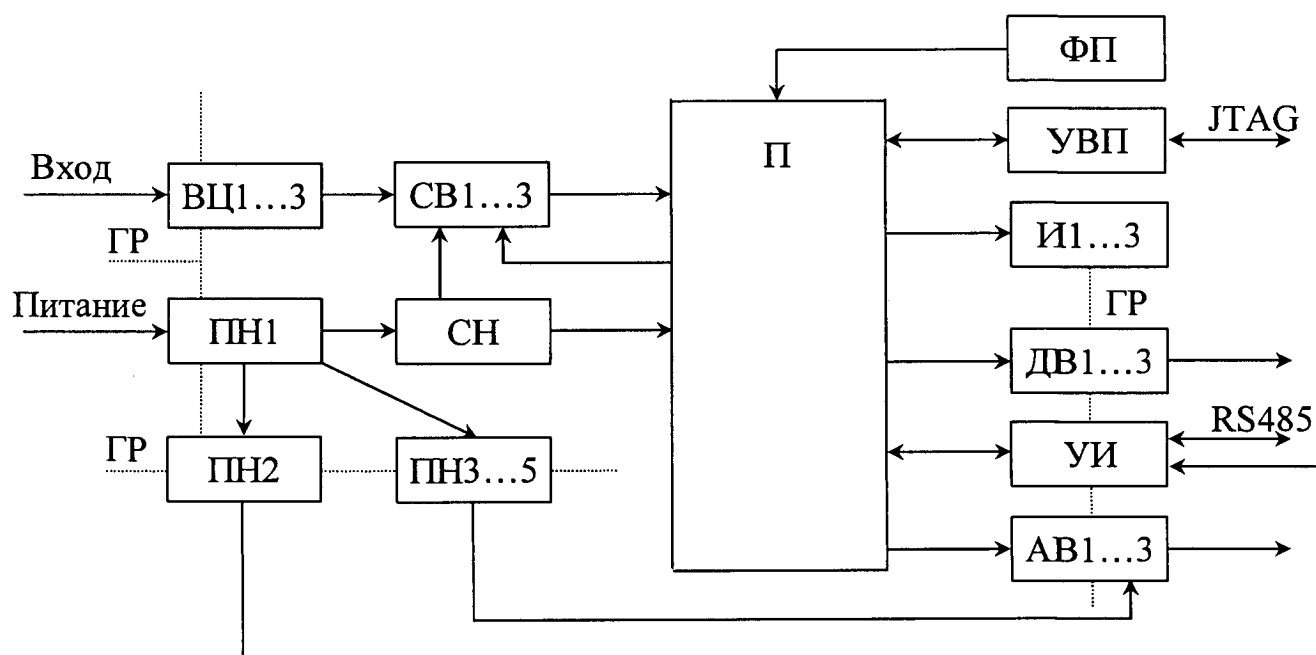


U_{пит} – напряжение питания от 85 до 242 В переменного тока частотой 50 Гц или от 100 до 265 В постоянного тока.

б) для исполнений с параметром d = 220 ВУ

Рисунок Б.2 – Схемы подключения приборов ЩК120

Приложение В
(обязательное)
Схема структурная приборов



ВЦ1...3 – входные цепи каналов,
 СВ1...3 – сумматоры-вычитатели,
 ПН1, ПН2, ПН3...5 – преобразователи напряжения,
 СН – стабилизатор напряжения,
 П – процессор,
 ФП – функциональные переключки,
 УВП – узел ввода программ,
 И1...3 – индикаторы,
 ДВ1...3 – дискретные выходы каналов,
 УИ – узел интерфейса,
 АВ1...3 – аналоговые выходы каналов.

Рисунок В.1 – Схема структурная.

Приложение Г
(рекомендуемое)

Перечень рекомендуемого оборудования,
необходимого для технического обслуживания и проверки приборов

1. Установка универсальная пробойная УПУ-10, с погрешностью установки напряжения $\pm 10\%$;
2. Мегомметр М4100/3, класс точности 1,0;
3. Калибратор универсальный Н4-6, с погрешностью по напряжению переменного тока от $\pm 0,05\%$ до $\pm 2,0\%$ в зависимости от диапазона; с погрешностью по силе переменного тока от $\pm 0,05\%$ до $0,1\%$ в зависимости от диапазона, с погрешностью установки частоты не более 1% ;
4. Частотомер электронно-счетный GFC-8010Н, погрешность $\pm 5 \cdot 10^{-6}\%$;
5. Источник питания постоянного тока Б5-49;
6. Прибор комбинированный цифровой Щ300, класс точности 0,05;
7. Магазин сопротивлений МСР-60М, класс точности 0,02.

Приложение Д
(обязательное)

Протокол обмена данными по интерфейсу

В данном документе описывается работа прибора в составе полевой сети с протоколом Modbus RTU в качестве ведомого устройства.

Характеристики канала связи

Канал связи используется для связи щитового прибора в качестве ведомого устройства полевой сети Modbus RTU и имеет следующие характеристики:

- электрический интерфейс канала - RS-485;
- тип канала – асинхронный;
- скорость передачи данных: 4,8 кбод, 9,6 кбод, 19,2 кбод, 38,4кбод – устанавливается пользователем;
- длина линии связи сети – до 1,2 км в зависимости от установленной скорости передачи данных;
- тип линий связи – витая пара;
- число приборов на канале связи без повторителей – 31;
- формат передаваемого байта информации: 1 старт-бит + 8 бит данных + паритет (без паритета, четный паритет, нечетный паритет – устанавливается пользователем) + стоп-биты (1 или 2 – устанавливается пользователем);
- допустимый адрес: 1...247.

Все информационные и временные характеристики реализованного программой щитового прибора протокола соответствуют характеристикам протокола Modbus RTU.

Ведущее (мастер) устройство запрашивает информацию, формируя запросы для ведомого (slave) устройства.

Ведомое устройство отвечает ведущему устройству ответом, формат которого определяется протоколом, в случае если адрес в принятом сообщении совпал с адресом ведомого устройства.

Таблица Д.1 – Содержимое сообщения в канале полевой сети

Адрес	Функция	Данные	CRC - Циклическая контрольная сумма
8 бит	8 бит	N*8 бит	16 бит
<p>Адрес – сетевой адрес прибора, 1...247. Функция – код функции в соответствии с перечнем поддерживаемых функций; Данные – данные в соответствии с описанием функции; CRC – циклическая контрольная сумма сообщения, формируемая в соответствии со стандартом Modbus RTU (CRC16).</p>			

Таблица Д.2 – Перечень поддерживаемых функций

Код функции	Функция
0x03, 0x04	Чтение регистров
0x10	Запись регистров

Команды чтения из устройства

Запрос

Таблица Д.3

Имя поля	Содержимое
Адрес	1 байт, адрес ведомого устройства
Функция	0x03 или 0x04, 1 байт
Старшая часть начального адреса	Старший байт начального адреса области регистров для чтения
Младшая часть начального адреса	Младший байт начального адреса области регистров для чтения
Старшая часть числа регистров	Старший байт числа регистров для чтения
Младшая часть числа регистров	Младший байт числа регистров для чтения
CRC - циклическая контрольная сумма	

Ответ

Таблица Д.4

Имя поля	Содержимое
Адрес	1 байт, адрес ведомого устройства
Функция	0x03 или 0x04, 1 байт
Счетчик байт	Число байт в информационной части ответа (т.е. число читаемых регистров * 2)
Старшая часть первого регистра	Содержимого старшего байта первого регистра для чтения.
Младшая часть первого регистра	Содержимого младшего байта первого регистра для чтения.
...	...
Старшая часть последнего регистра	Содержимого старшего байта последнего регистра для чтения.
Младшая часть последнего регистра	Содержимого младшего байта последнего регистра для чтения.
CRC - циклическая контрольная сумма	

Команды записи в устройство

Запрос

Таблица Д.5

Имя поля	Содержимое
Адрес	1 байт, адрес ведомого устройства
Функция	0x10, 1 байт
Старшая часть начального адреса	Старший байт начального адреса области регистров для записи
Младшая часть начального адреса	Младший байт начального адреса области регистров для записи
Старшая часть числа регистров	Старший байт числа регистров для записи
Младшая часть числа регистров	Младший байт числа регистров для записи
Число байт	Число регистров для записи * 2
Старшая часть первого регистра	Содержимого старшего байта первого регистра для записи.
Младшая часть первого регистра	Содержимого младшего байта первого регистра для записи.
...	...
Старшая часть последнего регистра	Содержимого старшего байта последнего регистра для записи.
Младшая часть последнего регистра	Содержимого младшего байта последнего регистра для записи.
CRC - циклическая контрольная сумма	

Ответ

Таблица Д.6

Имя поля	Содержимое
Адрес	1 байт, адрес ведомого устройства
Функция	0x10, 1 байт
Старшая часть начального адреса	Старший байт начального адреса области регистров для записи
Младшая часть начального адреса	Младший байт начального адреса области регистров для записи
Старшая часть числа регистров	Старший байт числа регистров для записи
Младшая часть числа регистров	Младший байт числа регистров для записи
CRC - циклическая контрольная сумма	

Сообщение об ошибке

Таблица Д.7

Имя поля	Содержимое
Адрес	1 байт, адрес ведомого устройства
Функция	Код функции в запросе с установленной в старшем бите единицей
Код ошибки	1 байт
CRC - циклическая контрольная сумма	

Коды ошибок

Таблица Д.8

Код	Расшифровка
1	Недопустимая функция
2	Недопустимый адрес данных
3	Недопустимая величина данных

Распределение регистров

Таблица Д.9 – Регистры только для чтения (использовать функцию 04)

Адрес (номер регистра)	Назначение	Формат	Диапазон значений	Реальные значения параметров
Частота сети				
0x0000, 0x0001	Частота	Второй формат представления вещественного числа см. табл. Д.12	45,0 – 65,0	float
0x0002, 0x0003	Частота	Первый формат представления вещественного числа см. табл. Д.11	45,0 – 65,0	float
Информационные регистры				
0x0004, 0x0008	Имя	Символы в кодировке Windows	char[10]	
0x0009, 0x000D	Версия ПО	Символы в кодировке Windows	char[10]	
Текущие значения каналов				
0x002C, 0x002D	Значение RMS канала 1	Первый формат представления вещественного числа см. табл. Д.11	float	float
0x002E	Входное значение АЦП канала 1 (см. Примечание 1)	Unsigned short	0 – 4095	
0x002F, 0x0030	Выходное значение АЦП канала 1 (см. Примечание 2)	Формат представления unsigned long см. табл. Д.13	unsigned long	unsigned long
0x004C, 0x004D	Значение RMS канала 2	Первый формат представления вещественного числа см. табл. Д.11	float	float
0x004E	Входное значение АЦП канала 2 (см. Примечание 1)	Unsigned short	0 – 4095	
0x004F, 0x0050	Выходное значение АЦП канала 2 (см. Примечание 2)	Формат представления unsigned long см. табл. Д.13	unsigned long	unsigned long
0x006C, 0x006D	Значение RMS канала 3	Первый формат представления вещественного числа см. табл. Д.11	float	float
0x006E	Входное значение АЦП канала 3 (см. Примечание 1)	Unsigned short	0 – 4095	
0x006F, 0x0070	Выходное значение АЦП канала 3 (см. Примечание 2)	Формат представления unsigned long см. табл. Д.13	unsigned long	unsigned long
0x0031, 0x0032	Значение RMS канала 1	Второй формат представления вещественного числа см. табл. Д.12	float	float
0x0051, 0x0052	Значение RMS канала 2	Второй формат представления вещественного числа см. табл. Д.12	float	float
0x0071, 0x0072	Значение RMS канала 3	Второй формат представления вещественного числа см. табл. Д.12	float	float

Примечания

1. Входное значение АЦП можно использовать для перекалибровки нижнего значения от ПК с помощью функции 0x10.
 2. Выходное значение АЦП можно использовать для перекалибровки верхнего значения от ПК с помощью функции 0x10 для соответствующих регистров.
- Верхнее значение *шкалы* разделить на *выходное значение АЦП*, полученное вещественное число и есть новое значение **калибровки верхнего значения**, которое следует отправить на прибор с помощью функции 0x10 для регистров 0x0028-29, 0x0047-48, 0x0067-68 соответственно (или для регистров 0x0039-3A, 0x0059-5A, 0x0079-7A).

Таблица Д.10 – Регистры для записи/чтения (использовать функцию 03 для чтения, функцию 0х10 для записи)

Адрес (номер регистра)	Назначение	Формат	Диапазон значений	Реальные значения параметров
0х0001	2 Яркость индикации	3 Unsigned short	4 1...3	5 1 – наименьшая 2 – средняя 3 – наибольшая
Настройки шкалы SCL, уставок Ust				
Параметры 1-го КАНАЛА				
0х0020			Ст. байт – позиция десятичной точки Мл. байт – единица измерения	позиция десятичной точки: 3 – xxxx., 2 – xxx.x, 1 – xx.xx, 0 – x.xxx; единица измерения: 0 – отсутствует, 1 – В, 2 – кВ, 3 – мА, 4 – А, 5 – кА, 6 – Гц
0х0021, 0х0022	Верхнее значение шкалы		Первый формат представления вещественного числа см. табл. Д.11	float
0х0023, 0х0024	Верхняя уставка		Первый формат представления вещественного числа см. табл. Д.11	float
0х0025, 0х0026	Нижняя уставка		Первый формат представления вещественного числа см. табл. Д.11	float
0х0027	Калибровка нижнего значения сигнала		Unsigned short	unsigned short
0х0028, 0х0029	Калибровка верхнего значения сигнала		Первый формат представления вещественного числа см. табл. Д.11	float
0х002А	Нижняя скважность ШИМ		Unsigned short	180 ...780
0х002В	Верхняя скважность ШИМ		Unsigned short	1180 ... 1780
0х0033, 0х0034	Верхнее значение шкалы		Второй формат представления вещественного числа см. табл. Д.12	float
0х0035, 0х0036	Верхняя уставка		Второй формат представления вещественного числа см. табл. Д.12	float
0х0037, 0х0038	Нижняя уставка		Второй формат представления вещественного числа см. табл. Д.12	float
0х0039, 0х003А	Калибровка верхнего значения сигнала		Второй формат представления вещественного числа см. табл. Д.12	float

Продолжение таблицы Д.10

1	2	3	4	5
Параметры 2-го КАНАЛА				
0x0040		Ст. байт – позиция десятичной точки Мл. байт – единица измерения	0 ... 3 0 ... 6	позиция десятичной точки: 3 – xxxx., 2 – xxx.x, 1 – xx.xx, 0 – x.xxx; единица измерения: 0 – отсутствует, 1 – В, 2 – кВ, 3 – мА, 4 – А, 5 – кА, 6 – Гц
0x0041, 0x0042	Верхнее значение шкалы	Первый формат представления вещественного числа см. табл. Д.11	0..9999.0	float
0x0043, 0x0044	Верхняя уставка	Первый формат представления вещественного числа см. табл. Д.11	0..9999.0	float
0x0045, 0x0046	Нижняя уставка	Первый формат представления вещественного числа см. табл. Д.11	0..9999.0	float
0x0047	Калибровка нижнего значения сигнала	Unsigned short	unsigned short	
0x0048, 0x0049	Калибровка верхнего значения сигнала	Первый формат представления вещественного числа см. табл. Д.11	float	float
0x004A	Нижняя скважность ШИМ	Unsigned short	180 ... 780	
0x004B	Верхняя скважность ШИМ	Unsigned short	1180 ... 1780	
0x0053, 0x0054	Верхнее значение шкалы	Второй формат представления вещественного числа см. табл. Д.12	0..9999.0	float
0x0055, 0x0056	Верхняя уставка	Второй формат представления вещественного числа см. табл. Д.12	0..9999.0	float
0x0057, 0x0058	Нижняя уставка	Второй формат представления вещественного числа см. табл. Д.12	0..9999.0	float
0x0059, 0x005A	Калибровка верхнего значения сигнала	Второй формат представления вещественного числа см. табл. Д.12	float	float

Продолжение таблицы Д.10

1	2	3	4	5
Параметры 3-го КАНАЛА				
0x0060		Ст. байт – позиция десятичной точки Мл. байт – единица измерения	0 ... 3 0 ... 6	позиция десятичной точки: 3 – xxxx., 2 – xxx.x, 1 – xx.xx, 0 – x.xxx; единица измерения: 0 – отсутствует, 1 – В, 2 – кВ, 3 – мА, 4 – А, 5 – кА, 6 – Гц
0x0061, 0x0062	Верхнее значение шкалы	Первый формат представления вещественного числа см. табл. Д.11	0..9999.0	float
0x0063, 0x0064	Верхняя уставка	Первый формат представления вещественного числа см. табл. Д.11	0..9999.0	float
0x0065, 0x0066	Нижняя уставка	Первый формат представления вещественного числа см. табл. Д.11	0..9999.0	float
0x0067	Калибровка нижнего значения сигнала	Unsigned short	unsigned short	
0x0068, 0x0069	Калибровка верхнего значения сигнала	Первый формат представления вещественного числа см. табл. Д.11	float	float
0x006A	Нижняя скважность ШИМ	Unsigned short	180 ...780	
0x006B	Верхняя скважность ШИМ	Unsigned short	1180 ... 1780	
0x0073, 0x0074	Верхнее значение шкалы	Второй формат представления вещественного числа см. табл. Д.12	0..9999.0	float
0x0075, 0x0076	Верхняя уставка	Второй формат представления вещественного числа см. табл. Д.12	0..9999.0	float
0x0077, 0x0078	Нижняя уставка	Второй формат представления вещественного числа см. табл. Д.12	0..9999.0	float
0x0079, 0x007A	Калибровка верхнего значения сигнала	Второй формат представления вещественного числа см. табл. Д.12	float	float

Продолжение таблицы Д.10

1	2	3	4	5
Системные параметры (интерфейса Int)				
0x0800	Сетевой адрес	Unsigned short	1...247	1...247
0x0801	Номер скорости	Unsigned short	1...4	1 - 4,8 Кбод 2 - 9,6 Кбод 3 - 19,2 Кбод 4 - 38,4 Кбод
0x0802	Число стоп-бит	Unsigned short	0..1	0 - 1 стоп-бит; 1 - 2 стоп-бита
0x0803	Паритет	Unsigned short	0...2	0 - без паритета 1 - нечетный паритет 2 - четный паритет

Таблица Д.11 – Первый Формат представления вещественного числа.

Регистр с младшим адресом		Регистр со старшим адресом	
Мл. байт мантиссы (байт 0)	Средний байт мантиссы (байт 1)	Ст. байт мантиссы (байт 2)	Ст. байт (порядок+знак) (байт 3)

Таблица Д.12 – Второй Формат представления вещественного числа.

Регистр с младшим адресом		Регистр со старшим адресом	
Ст. байт (порядок+знак) (байт 3)	Ст. байт мантиссы (байт 2)	Средний байт мантиссы (байт 1)	Мл. байт мантиссы (байт 0)

Таблица Д.13 – Формат представления числа unsigned long.

Регистр с младшим адресом		Регистр со старшим адресом	
Старший байт (байт 3)	Средний байт (байт 2)	Средний байт (байт 1)	Младший байт (байт 0)

Приложение Е
(обязательное)

Значения входных сигналов, допускаемые показания и допускаемые значения выходных аналоговых сигналов в контрольных точках

Таблица Е.1 – Проверка основной погрешности измерения напряжения и силы тока для приборов с непосредственным подключением

Условное обозначение диапазона измерения (b*)	Контрольные точки	Входной сигнал**	Допускаемые значения** (основная шкала)		Проверяемые отметки**	Проверяемые отметки, %	Допускаемые значения, % (процентная шкала)	
			класс точности 0,5	класс точности 1,0			класс точности 0,5	класс точности 1,0
50 В	1	2,5	от 2,25 до 2,75	от 2,0 до 3,0	2,5	5,0	от 4,5 до 5,5	от 4,0 до 6,0
	2	10,0	от 9,75 до 10,25	от 9,5 до 10,5	10,0	20,0	от 19,5 до 20,5	от 19,0 до 21,0
	3	20,0	от 19,75 до 20,25	от 19,5 до 20,5	20,0	40,0	от 39,5 до 40,5	от 39,0 до 41,0
	4	30,0	от 29,75 до 30,25	от 29,5 до 30,5	30,0	60,0	от 59,5 до 60,5	от 59,0 до 61,0
	5	40,0	от 39,75 до 40,25	от 39,5 до 40,5	40,0	80,0	от 79,5 до 80,5	от 79,0 до 81,0
	6	50,0	от 49,75 до 50,25	от 49,5 до 50,5	50,0	100,0	от 99,5 до 100,5	от 99,0 до 101,0
100 В	1	5,0	от 4,5 до 5,5	от 4,0 до 6,0	5,0	5,0	от 4,5 до 5,5	от 4,0 до 6,0
	2	20,0	от 19,5 до 20,5	от 19,0 до 21,0	20,0	20,0	от 19,5 до 20,5	от 19,0 до 21,0
	3	40,0	от 39,5 до 40,5	от 39,0 до 41,0	40,0	40,0	от 39,5 до 40,5	от 39,0 до 41,0
	4	60,0	от 59,5 до 60,5	от 59,0 до 61,0	60,0	60,0	от 59,5 до 60,5	от 59,0 до 61,0
	5	80,0	от 79,5 до 80,5	от 79,0 до 81,0	80,0	80,0	от 79,5 до 80,5	от 79,0 до 81,0
	6	100,0	от 99,5 до 100,5	от 99,0 до 101,0	100,0	100,0	от 99,5 до 100,5	от 99,0 до 101,0
200 В	1	10,0	от 9,0 до 11,0	от 8,0 до 12,0	10,0	5,0	от 4,5 до 5,5	от 4,0 до 6,0
	2	40,0	от 39,0 до 41,0	от 38,0 до 42,0	40,0	20,0	от 19,5 до 20,5	от 19,0 до 21,0
	3	80,0	от 79,0 до 81,0	от 78,0 до 82,0	80,0	40,0	от 39,5 до 40,5	от 39,0 до 41,0
	4	120,0	от 119,0 до 121,0	от 118,0 до 122,0	120,0	60,0	от 59,5 до 60,5	от 59,0 до 61,0
	5	160,0	от 159,0 до 161,0	от 158,0 до 162,0	160,0	80,0	от 79,5 до 80,5	от 79,0 до 81,0
	6	200,0	от 199,0 до 201,0	от 198,0 до 202,0	200,0	100,0	от 99,5 до 100,5	от 99,0 до 101,0
500 В, 500 мА	1	25	от 22,5 до 27,5	от 20 до 30	25	5,0	от 4,5 до 5,5	от 4,0 до 6,0
	2	100	от 97,5 до 102,5	от 95 до 105	100	20,0	от 19,5 до 20,5	от 19,0 до 21,0
	3	200	от 197,5 до 202,5	от 195 до 205	200	40,0	от 39,5 до 40,5	от 39,0 до 41,0
	4	300	от 297,5 до 302,5	от 295 до 305	300	60,0	от 59,5 до 60,5	от 59,0 до 61,0
	5	400	от 397,5 до 402,5	от 395 до 405	400	80,0	от 79,5 до 80,5	от 79,0 до 81,0
	6	500	от 497,5 до 502,5	от 495 до 505	500	100,0	от 99,5 до 100,5	от 99,0 до 101,0

Продолжение таблицы Б.1

Условное обозначение диапазона измерения (b*)	Контрольные точки	Входной сигнал**	Допускаемые значения** (основная шкала)		Проверяемые отметки**	Проверяемые отметки, %	Допускаемые значения, % (процентная шкала)	
			класс точности 0,5	класс точности 1,0			класс точности 0,5	класс точности 1,0
1 А	1	0,050	от 0,045 до 0,055	от 0,040 до 0,060	0,050	5,0	от 4,5 до 5,5	от 4,0 до 6,0
	2	0,200	от 0,195 до 0,205	от 0,190 до 0,210	0,200	20,0	от 19,5 до 20,5	от 19,0 до 21,0
	3	0,400	от 0,395 до 0,405	от 0,390 до 0,410	0,400	40,0	от 39,5 до 40,5	от 39,0 до 41,0
	4	0,600	от 0,595 до 0,605	от 0,590 до 0,610	0,600	60,0	от 59,5 до 60,5	от 59,0 до 61,0
	5	0,800	от 0,795 до 0,805	от 0,790 до 0,810	0,800	80,0	от 79,5 до 80,5	от 79,0 до 81,0
	6	1,000	от 0,995 до 1,005	от 0,990 до 1,010	1,000	100,0	от 99,5 до 100,5	от 99,0 до 101,0
2 А	1	0,100	от 0,090 до 0,110	от 0,080 до 0,120	0,100	5,0	от 4,5 до 5,5	от 4,0 до 6,0
	2	0,400	от 0,390 до 0,410	от 0,380 до 0,420	0,400	20,0	от 19,5 до 20,5	от 19,0 до 21,0
	3	0,800	от 0,790 до 0,810	от 0,780 до 0,820	0,800	40,0	от 39,5 до 40,5	от 39,0 до 41,0
	4	1,200	от 1,190 до 1,210	от 1,180 до 1,220	1,200	60,0	от 59,5 до 60,5	от 59,0 до 61,0
	5	1,600	от 1,590 до 1,610	от 1,580 до 1,620	1,600	80,0	от 79,5 до 80,5	от 79,0 до 81,0
	6	2,000	от 1,990 до 2,010	от 1,980 до 2,020	2,000	100,0	от 99,5 до 100,5	от 99,0 до 101,0
5 А	1	0,25	от 0,225 до 0,275	от 0,20 до 0,30	0,25	5,0	от 4,5 до 5,5	от 4,0 до 6,0
	2	1,00	от 0,975 до 1,025	от 0,95 до 1,05	1,00	20,0	от 19,5 до 20,5	от 19,0 до 21,0
	3	2,00	от 1,975 до 2,025	от 1,95 до 2,05	2,00	40,0	от 39,5 до 40,5	от 39,0 до 41,0
	4	3,00	от 2,975 до 3,025	от 2,95 до 3,05	3,00	60,0	от 59,5 до 60,5	от 59,0 до 61,0
	5	4,00	от 3,975 до 4,025	от 3,95 до 4,05	4,00	80,0	от 79,5 до 80,5	от 79,0 до 81,0
	6	5,00	от 4,975 до 5,025	от 4,95 до 5,05	5,00	100,0	от 99,5 до 100,5	от 99,0 до 101,0

* Параметр кода условного обозначения ЩКа – b1,b2,b3 – с – d – e – f – g – h – i

** Значения указаны в единицах измерения, соответствующих диапазону показаний.

Таблица Е.2 – Проверка основной погрешности измерения напряжения для приборов с подключением через внешний трансформатор напряжения

Условное обозначение диапазона измерения (В*)	Контрольные точки	Входной сигнал**	Допускаемые значения*** (основная шкала)		Проверяемые отметки***	Проверяемые отметки, %	Допускаемые значения, % (процентная шкала)	
			класс точности 0,5	класс точности 1,0			класс точности 0,5	класс точности 1,0
380 В/100 В	1	5,0	от 17,1 до 20,9	от 15,2 до 22,8	19	5,0	от 4,5 до 5,5	от 4,0 до 6,0
	2	20,0	от 74,1 до 77,9	от 72,2 до 79,8	76	20,0	от 19,5 до 20,5	от 19,0 до 21,0
	3	40,0	от 150,1 до 153,9	от 148,2 до 155,8	152	40,0	от 39,5 до 40,5	от 39,0 до 41,0
	4	60,0	от 226,1 до 229,9	от 224,2 до 231,8	228	60,0	от 59,5 до 60,5	от 59,0 до 61,0
	5	80,0	от 302,1 до 305,9	от 300,2 до 307,8	304	80,0	от 79,5 до 80,5	от 79,0 до 81,0
	6	100,0	от 378,1 до 381,9	от 376,2 до 383,8	380	100,0	от 99,5 до 100,5	от 99,0 до 101,0
	7	120,0	от 454,1 до 457,9	от 452,2 до 459,8	456	120,0	от 119,5 до 120,5	от 119,0 до 121,0
660 В/100 В	1	5,0	от 29,7 до 36,3	от 26,4 до 39,6	33	5,0	от 4,5 до 5,5	от 4,0 до 6,0
	2	20,0	от 128,7 до 135,3	от 125,4 до 138,6	132	20,0	от 19,5 до 20,5	от 19,0 до 21,0
	3	40,0	от 260,7 до 267,3	от 257,4 до 270,6	264	40,0	от 39,5 до 40,5	от 39,0 до 41,0
	4	60,0	от 392,7 до 399,3	от 389,4 до 402,6	396	60,0	от 59,5 до 60,5	от 59,0 до 61,0
	5	80,0	от 524,7 до 531,3	от 521,4 до 534,6	528	80,0	от 79,5 до 80,5	от 79,0 до 81,0
	6	100,0	от 656,7 до 663,3	от 653,4 до 666,6	660	100,0	от 99,5 до 100,5	от 99,0 до 101,0
	7	120,0	от 788,7 до 795,3	от 785,4 до 798,6	792	120,0	от 119,5 до 120,5	от 119,0 до 121,0
3 кВ/100 В	1	5,0	от 0,135 до 0,165	от 0,12 до 0,18	0,15	5,0	от 4,5 до 5,5	от 4,0 до 6,0
	2	20,0	от 0,585 до 0,615	от 0,57 до 0,63	0,60	20,0	от 19,5 до 20,5	от 19,0 до 21,0
	3	40,0	от 1,185 до 1,215	от 1,17 до 1,23	1,20	40,0	от 39,5 до 40,5	от 39,0 до 41,0
	4	60,0	от 1,785 до 1,815	от 1,77 до 1,83	1,80	60,0	от 59,5 до 60,5	от 59,0 до 61,0
	5	80,0	от 2,385 до 2,415	от 2,37 до 2,43	2,40	80,0	от 79,5 до 80,5	от 79,0 до 81,0
	6	100,0	от 2,985 до 3,015	от 2,97 до 3,03	3,00	100,0	от 99,5 до 100,5	от 99,0 до 101,0
	7	120,0	от 3,585 до 3,615	от 3,57 до 3,63	3,60	120,0	от 119,5 до 120,5	от 119,0 до 121,0
6 кВ/100 В	1	5,0	от 0,27 до 0,33	от 0,24 до 0,36	0,30	5,0	от 4,5 до 5,5	от 4,0 до 6,0
	2	20,0	от 1,17 до 1,23	от 1,14 до 1,26	1,20	20,0	от 19,5 до 20,5	от 19,0 до 21,0
	3	40,0	от 2,37 до 2,43	от 2,34 до 2,46	2,40	40,0	от 39,5 до 40,5	от 39,0 до 41,0
	4	60,0	от 3,57 до 3,63	от 3,54 до 3,66	3,60	60,0	от 59,5 до 60,5	от 59,0 до 61,0
	5	80,0	от 4,77 до 4,83	от 4,74 до 4,86	4,80	80,0	от 79,5 до 80,5	от 79,0 до 81,0
	6	100,0	от 5,97 до 6,03	от 5,94 до 6,06	6,00	100,0	от 99,5 до 100,5	от 99,0 до 101,0
	7	120,0	от 7,17 до 7,23	от 7,14 до 7,26	7,20	120,0	от 119,5 до 120,5	от 119,0 до 121,0

Продолжение таблицы Е.2

Условное обозначение диапазона измерения (b*)	Контрольные точки	Входной сигнал**	Допускаемые значения***		Проверяемые отметки***	Проверяемые отметки, %	Допускаемые значения, %	
			класс точности 0,5	класс точности 1,0			класс точности 0,5	класс точности 1,0
10 кВ/100 В	1	5,0	от 0,45 до 0,55	от 0,40 до 0,60	0,50	5,0	от 4,5 до 5,5	от 4,0 до 6,0
	2	20,0	от 1,95 до 2,05	от 1,90 до 2,10	2,00	20,0	от 19,5 до 20,5	от 19,0 до 21,0
	3	40,0	от 3,95 до 4,05	от 3,90 до 4,10	4,00	40,0	от 39,5 до 40,5	от 39,0 до 41,0
	4	60,0	от 5,95 до 6,05	от 5,90 до 6,10	6,00	60,0	от 59,5 до 60,5	от 59,0 до 61,0
	5	80,0	от 7,95 до 8,05	от 7,90 до 8,10	8,00	80,0	от 79,5 до 80,5	от 79,0 до 81,0
	6	100,0	от 9,95 до 10,05	от 9,90 до 10,10	10,00	100,0	от 99,5 до 100,5	от 99,0 до 101,0
	7	120,0	от 11,95 до 12,05	от 11,90 до 12,10	12,00	120,0	от 119,5 до 120,5	от 119,0 до 121,0
11 кВ/100 В	1	5,0	от 0,50 до 0,60	от 0,44 до 0,66	0,55	5,0	от 4,5 до 5,5	от 4,0 до 6,0
	2	20,0	от 2,15 до 2,25	от 2,09 до 2,31	2,20	20,0	от 19,5 до 20,5	от 19,0 до 21,0
	3	40,0	от 4,35 до 4,45	от 4,29 до 4,51	4,40	40,0	от 39,5 до 40,5	от 39,0 до 41,0
	4	60,0	от 6,55 до 6,65	от 6,49 до 6,71	6,60	60,0	от 59,5 до 60,5	от 59,0 до 61,0
	5	80,0	от 8,75 до 8,85	от 8,69 до 8,91	8,80	80,0	от 79,5 до 80,5	от 79,0 до 81,0
	6	100,0	от 10,95 до 11,05	от 10,89 до 11,11	11,00	100,0	от 99,5 до 100,5	от 99,0 до 101,0
	7	120,0	от 13,15 до 13,25	от 13,09 до 13,31	13,20	120,0	от 119,5 до 120,5	от 119,0 до 121,0
15 кВ/100 В	1	5,0	от 0,675 до 0,825	от 0,60 до 0,90	0,75	5,0	от 4,5 до 5,5	от 4,0 до 6,0
	2	20,0	от 2,925 до 3,075	от 2,85 до 3,15	3,00	20,0	от 19,5 до 20,5	от 19,0 до 21,0
	3	40,0	от 5,925 до 6,075	от 5,85 до 6,15	6,00	40,0	от 39,5 до 40,5	от 39,0 до 41,0
	4	60,0	от 8,925 до 9,075	от 8,85 до 9,15	9,00	60,0	от 59,5 до 60,5	от 59,0 до 61,0
	5	80,0	от 11,925 до 12,075	от 11,85 до 12,15	12,00	80,0	от 79,5 до 80,5	от 79,0 до 81,0
	6	100,0	от 14,925 до 15,075	от 14,85 до 15,15	15,00	100,0	от 99,5 до 100,5	от 99,0 до 101,0
	7	120,0	от 17,925 до 18,075	от 17,85 до 18,15	18,00	120,0	от 119,5 до 120,5	от 119,0 до 121,0
20 кВ/100 В	1	5,0	от 0,90 до 1,10	от 0,80 до 1,20	1,00	5,0	от 4,5 до 5,5	от 4,0 до 6,0
	2	20,0	от 3,90 до 4,10	от 3,80 до 4,20	4,00	20,0	от 19,5 до 20,5	от 19,0 до 21,0
	3	40,0	от 7,90 до 8,10	от 7,80 до 8,20	8,00	40,0	от 39,5 до 40,5	от 39,0 до 41,0
	4	60,0	от 11,90 до 12,10	от 11,80 до 12,20	12,00	60,0	от 59,5 до 60,5	от 59,0 до 61,0
	5	80,0	от 15,90 до 16,10	от 15,80 до 16,20	16,00	80,0	от 79,5 до 80,5	от 79,0 до 81,0
	6	100,0	от 19,90 до 20,10	от 19,80 до 20,20	20,00	100,0	от 99,5 до 100,5	от 99,0 до 101,0
	7	120,0	от 23,90 до 24,10	от 23,80 до 24,20	24,00	120,0	от 119,5 до 120,5	от 119,0 до 121,0

Продолжение таблицы Б.2

Условное обозначение диапазона измерения (b*)	Контрольные точки	Входной сигнал**	Допускаемые значения*** (основная шкала)		Проверяемые отметки***	Проверяемые отметки, %	Допускаемые значения, % (процентная шкала)	
			класс точности 0,5	класс точности 1,0			класс точности 0,5	класс точности 1,0
35 кВ/100 В	1	6,0	от 1,93 до 2,27	от 1,75 до 2,45	2,1	6,0	от 5,5 до 6,5	от 5,0 до 7,0
	2	20,0	от 6,83 до 7,17	от 6,65 до 7,35	7,0	20,0	от 19,5 до 20,5	от 19,0 до 21,0
	3	40,0	от 13,83 до 14,17	от 13,65 до 14,35	14,0	40,0	от 39,5 до 40,5	от 39,0 до 41,0
	4	60,0	от 20,83 до 21,17	от 20,65 до 21,35	21,0	60,0	от 59,5 до 60,5	от 59,0 до 61,0
	5	80,0	от 27,83 до 28,17	от 27,65 до 28,35	28,0	80,0	от 79,5 до 80,5	от 79,0 до 81,0
	6	100,0	от 34,83 до 35,17	от 34,65 до 35,35	35,0	100,0	от 99,5 до 100,5	от 99,0 до 101,0
	7	120,0	от 41,83 до 42,17	от 41,65 до 42,35	42,0	120,0	от 119,5 до 120,5	от 119,0 до 121,0
100 кВ/100 В	1	5,0	от 4,5 до 5,5	от 4,0 до 6,0	5,0	5,0	от 4,5 до 5,5	от 4,0 до 6,0
	2	20,0	от 19,5 до 20,5	от 19,0 до 21,0	20,0	20,0	от 19,5 до 20,5	от 19,0 до 21,0
	3	40,0	от 39,5 до 40,5	от 39,0 до 41,0	40,0	40,0	от 39,5 до 40,5	от 39,0 до 41,0
	4	60,0	от 59,5 до 60,5	от 59,0 до 61,0	60,0	60,0	от 59,5 до 60,5	от 59,0 до 61,0
	5	80,0	от 79,5 до 80,5	от 79,0 до 81,0	80,0	80,0	от 79,5 до 80,5	от 79,0 до 81,0
	6	100,0	от 99,5 до 100,5	от 99,0 до 101,0	100,0	100,0	от 99,5 до 100,5	от 99,0 до 101,0
	7	120,0	от 119,5 до 120,5	от 119,0 до 121,0	120,0	120,0	от 119,5 до 120,5	от 119,0 до 121,0
110 кВ/100 В	1	5,0	от 4,95 до 6,05	от 4,4 до 6,6	5,5	5,0	от 4,5 до 5,5	от 4,0 до 6,0
	2	20,0	от 21,45 до 22,55	от 20,9 до 23,1	22,0	20,0	от 19,5 до 20,5	от 19,0 до 21,0
	3	40,0	от 43,45 до 44,55	от 42,9 до 45,1	44,0	40,0	от 39,5 до 40,5	от 39,0 до 41,0
	4	60,0	от 65,45 до 66,55	от 64,9 до 67,1	66,0	60,0	от 59,5 до 60,5	от 59,0 до 61,0
	5	80,0	от 87,45 до 88,55	от 86,9 до 89,1	88,0	80,0	от 79,5 до 80,5	от 79,0 до 81,0
	6	100,0	от 109,45 до 110,55	от 108,9 до 111,1	110,0	100,0	от 99,5 до 100,5	от 99,0 до 101,0
	7	120,0	от 131,45 до 132,55	от 130,9 до 133,1	132,0	120,0	от 119,5 до 120,5	от 119,0 до 121,0
150 кВ/100 В	1	5,0	от 6,75 до 8,25	от 6,0 до 9,0	7,5	5,0	от 4,5 до 5,5	от 4,0 до 6,0
	2	20,0	от 29,25 до 30,75	от 28,5 до 31,5	30,0	20,0	от 19,5 до 20,5	от 19,0 до 21,0
	3	40,0	от 59,25 до 60,75	от 58,5 до 61,5	60,0	40,0	от 39,5 до 40,5	от 39,0 до 41,0
	4	60,0	от 89,25 до 90,75	от 88,5 до 91,5	90,0	60,0	от 59,5 до 60,5	от 59,0 до 61,0
	5	80,0	от 119,25 до 120,75	от 118,5 до 121,5	120,0	80,0	от 79,5 до 80,5	от 79,0 до 81,0
	6	100,0	от 149,25 до 150,75	от 148,5 до 151,5	150,0	100,0	от 99,5 до 100,5	от 99,0 до 101,0
	7	120,0	от 179,25 до 180,75	от 178,5 до 181,5	180,0	120,0	от 119,5 до 120,5	от 119,0 до 121,0

Продолжение таблицы Е.2

Условное обозначение диапазона измерения (b*)	Контрольные точки	Входной сигнал**	Допускаемые значения*** (основная шкала)		Проверяемые метки***	Проверяемые метки, %	Допускаемые значения, % (процентная шкала)	
			класс точности 0,5	класс точности 1,0			класс точности 0,5	класс точности 1,0
220 кВ/100 В	1	5,0	от 9,9 до 12,1	от 8,8 до 13,2	11	5,0	от 4,5 до 5,5	от 4,0 до 6,0
	2	20,0	от 42,9 до 45,1	от 41,8 до 46,2	44	20,0	от 19,5 до 20,5	от 19,0 до 21,0
	3	40,0	от 86,9 до 89,1	от 85,8 до 90,2	88	40,0	от 39,5 до 40,5	от 39,0 до 41,0
	4	60,0	от 130,9 до 133,1	от 129,8 до 134,2	132	60,0	от 59,5 до 60,5	от 59,0 до 61,0
	5	80,0	от 174,9 до 177,1	от 173,8 до 178,2	176	80,0	от 79,5 до 80,5	от 79,0 до 81,0
	6	100,0	от 218,9 до 221,1	от 217,8 до 222,2	220	100,0	от 99,5 до 100,5	от 99,0 до 101,0
	7	120,0	от 262,9 до 265,1	от 261,8 до 266,2	264	120,0	от 119,5 до 120,5	от 119,0 до 121,0
330 кВ/100 В	1	5,0	от 14,85 до 18,15	от 13,2 до 19,8	16,5	5,0	от 4,5 до 5,5	от 4,0 до 6,0
	2	20,0	от 64,35 до 67,65	от 62,7 до 69,3	66	20,0	от 19,5 до 20,5	от 19,0 до 21,0
	3	40,0	от 130,35 до 133,65	от 128,7 до 135,3	132	40,0	от 39,5 до 40,5	от 39,0 до 41,0
	4	60,0	от 196,35 до 199,65	от 194,7 до 201,3	198	60,0	от 59,5 до 60,5	от 59,0 до 61,0
	5	80,0	от 262,35 до 265,65	от 260,7 до 267,3	264	80,0	от 79,5 до 80,5	от 79,0 до 81,0
	6	100,0	от 328,35 до 331,65	от 326,7 до 333,3	330	100,0	от 99,5 до 100,5	от 99,0 до 101,0
	7	120,0	от 394,35 до 397,65	от 392,7 до 399,3	396	120,0	от 119,5 до 120,5	от 119,0 до 121,0
400 кВ/100 В	1	5,0	от 18 до 22	от 16 до 24	20	5,0	от 4,5 до 5,5	от 4,0 до 6,0
	2	20,0	от 78 до 82	от 76 до 84	80	20,0	от 19,5 до 20,5	от 19,0 до 21,0
	3	40,0	от 158 до 162	от 156 до 164	160	40,0	от 39,5 до 40,5	от 39,0 до 41,0
	4	60,0	от 238 до 242	от 236 до 244	240	60,0	от 59,5 до 60,5	от 59,0 до 61,0
	5	80,0	от 318 до 322	от 316 до 324	320	80,0	от 79,5 до 80,5	от 79,0 до 81,0
	6	100,0	от 398 до 402	от 396 до 404	400	100,0	от 99,5 до 100,5	от 99,0 до 101,0
	7	120,0	от 478 до 482	от 476 до 484	480	120,0	от 119,5 до 120,5	от 119,0 до 121,0
500 кВ/100 В	1	5,0	от 22,5 до 27,5	от 20 до 30	25	5,0	от 4,5 до 5,5	от 4,0 до 6,0
	2	20,0	от 97,5 до 102,5	от 95 до 105	100	20,0	от 19,5 до 20,5	от 19,0 до 21,0
	3	40,0	от 197,5 до 202,5	от 195 до 205	200	40,0	от 39,5 до 40,5	от 39,0 до 41,0
	4	60,0	от 297,5 до 302,5	от 295 до 305	300	60,0	от 59,5 до 60,5	от 59,0 до 61,0
	5	80,0	от 397,5 до 402,5	от 395 до 405	400	80,0	от 79,5 до 80,5	от 79,0 до 81,0
	6	100,0	от 497,5 до 502,5	от 495 до 505	500	100,0	от 99,5 до 100,5	от 99,0 до 101,0
	7	120,0	от 597,5 до 602,5	от 595 до 605	600	120,0	от 119,5 до 120,5	от 119,0 до 121,0

Продолжение таблицы Б.2

Условное обозначение диапазона измерения (b*)	Контрольные точки	Входной сигнал**	Допускаемые значения*** (основная шкала)		Проверяемые отметки***	Проверяемые отметки, %	Допускаемые значения, % (процентная шкала)	
			класс точности 0,5	класс точности 1,0			класс точности 0,5	класс точности 1,0
750 кВ/100 В	1	6,0	от 41,25 до 48,75	от 37,5 до 52,5	45	6,0	от 5,5 до 6,5	от 5,0 до 7,0
	2	20,0	от 146,25 до 153,75	от 142,5 до 157,5	150	20,0	от 19,5 до 20,5	от 19,0 до 21,0
	3	40,0	от 296,25 до 303,75	от 292,5 до 307,5	300	40,0	от 39,5 до 40,5	от 39,0 до 41,0
	4	60,0	от 446,25 до 453,75	от 442,5 до 457,5	450	60,0	от 59,5 до 60,5	от 59,0 до 61,0
	5	80,0	от 596,25 до 603,75	от 592,5 до 607,5	600	80,0	от 79,5 до 80,5	от 79,0 до 81,0
	6	100,0	от 746,25 до 753,75	от 742,5 до 757,5	750	100,0	от 99,5 до 100,5	от 99,0 до 101,0
	7	120,0	от 896,25 до 903,75	от 892,5 до 907,5	900	120,0	от 119,5 до 120,5	от 119,0 до 121,0

* Параметр кода условного обозначения ЩКа – b1,b2,b3 – c– d – e – f – g – h – i

** Значения указаны в единицах измерения, соответствующих диапазону измерения.

*** Значения указаны в единицах измерения, соответствующих диапазону показаний.

Таблица Е.3 – Проверка основной погрешности измерения силы тока для приборов с подключением через внешний трансформатор тока

Условное обозначение диапазона измерения (b*)	Контрольные точки	Входной сигнал, А, при номинальном токе вторичной обмотки трансформатора I ₂		Допускаемые значения** (основная шкала)		Проверяемые отсчеты**	Проверяемые отсчеты, %	Допускаемые значения, % (процентная шкала)	
		1 А	5 А	класс точности 0,5	класс точности 1,0			класс точности 0,5	класс точности 1,0
1 A/I ₂	1	0,050	0,25	от 0,045 до 0,055	от 0,040 до 0,060	0,050	5,0	от 4,5 до 5,5	от 4,0 до 6,0
	2	0,200	1,00	от 0,195 до 0,205	от 0,190 до 0,210	0,200	20,0	от 19,5 до 20,5	от 19,0 до 21,0
	3	0,400	2,00	от 0,395 до 0,405	от 0,390 до 0,410	0,400	40,0	от 39,5 до 40,5	от 39,0 до 41,0
	4	0,600	3,00	от 0,595 до 0,605	от 0,590 до 0,610	0,600	60,0	от 59,5 до 60,5	от 59,0 до 61,0
	5	0,800	4,00	от 0,795 до 0,805	от 0,790 до 0,810	0,800	80,0	от 79,5 до 80,5	от 79,0 до 81,0
	6	1,000	5,00	от 0,995 до 1,005	от 0,990 до 1,010	1,000	100,0	от 99,5 до 100,5	от 99,0 до 101,0
5 A/I ₂	1	0,050	0,25	от 0,225 до 0,275	от 0,20 до 0,30	0,25	5,0	от 4,5 до 5,5	от 4,0 до 6,0
	2	0,200	1,00	от 0,975 до 1,025	от 0,95 до 1,05	1,00	20,0	от 19,5 до 20,5	от 19,0 до 21,0
	3	0,400	2,00	от 1,975 до 2,025	от 1,95 до 2,05	2,00	40,0	от 39,5 до 40,5	от 39,0 до 41,0
	4	0,600	3,00	от 2,975 до 3,025	от 2,95 до 3,05	3,00	60,0	от 59,5 до 60,5	от 59,0 до 61,0
	5	0,800	4,00	от 3,975 до 4,025	от 3,95 до 4,05	4,00	80,0	от 79,5 до 80,5	от 79,0 до 81,0
	6	1,000	5,00	от 4,975 до 5,025	от 4,95 до 5,05	5,00	100,0	от 99,5 до 100,5	от 99,0 до 101,0
10 A/I ₂	1	0,050	0,25	от 0,45 до 0,55	от 0,40 до 0,60	0,50	5,0	от 4,5 до 5,5	от 4,0 до 6,0
	2	0,200	1,00	от 1,95 до 2,05	от 1,90 до 2,10	2,00	20,0	от 19,5 до 20,5	от 19,0 до 21,0
	3	0,400	2,00	от 3,95 до 4,05	от 3,90 до 4,10	4,00	40,0	от 39,5 до 40,5	от 39,0 до 41,0
	4	0,600	3,00	от 5,95 до 6,05	от 5,90 до 6,10	6,00	60,0	от 59,5 до 60,5	от 59,0 до 61,0
	5	0,800	4,00	от 7,95 до 8,05	от 7,90 до 8,10	8,00	80,0	от 79,5 до 80,5	от 79,0 до 81,0
	6	1,000	5,00	от 9,95 до 10,05	от 9,90 до 10,10	10,00	100,0	от 99,5 до 100,5	от 99,0 до 101,0
15 A/I ₂	1	0,050	0,25	от 0,675 до 0,825	от 0,60 до 0,90	0,75	5,0	от 4,5 до 5,5	от 4,0 до 6,0
	2	0,200	1,00	от 2,925 до 3,075	от 2,85 до 3,15	3,00	20,0	от 19,5 до 20,5	от 19,0 до 21,0
	3	0,400	2,00	от 5,925 до 6,075	от 5,85 до 6,15	6,00	40,0	от 39,5 до 40,5	от 39,0 до 41,0
	4	0,600	3,00	от 8,925 до 9,075	от 8,85 до 9,15	9,00	60,0	от 59,5 до 60,5	от 59,0 до 61,0
	5	0,800	4,00	от 11,925 до 12,075	от 11,85 до 12,15	12,00	80,0	от 79,5 до 80,5	от 79,0 до 81,0
	6	1,000	5,00	от 14,925 до 15,075	от 14,85 до 15,15	15,00	100,0	от 99,5 до 100,5	от 99,0 до 101,0

Продолжение таблицы Е.3

Условное обозначение диапазона измерения (b*)	Конт-рольные точки	Входной сигнал, А, при номинальном токе вторичной обмотки трансформатора I ₂		Допускаемые значения** (основная шкала)		Прове-ряемые отметки**	Прове-ряемые отметки, %	Допускаемые значения, % (процентная шкала)	
		1 А	5 А	класс точности 0,5	класс точности 1,0			класс точности 0,5	класс точности 1,0
20 A/I ₂	1	0,050	0,25	от 0,90 до 1,10	от 0,80 до 1,20	1,00	5,0	от 4,5 до 5,5	от 4,0 до 6,0
	2	0,200	1,00	от 3,90 до 4,10	от 3,80 до 4,20	4,00	20,0	от 19,5 до 20,5	от 19,0 до 21,0
	3	0,400	2,00	от 7,90 до 8,10	от 7,80 до 8,20	8,00	40,0	от 39,5 до 40,5	от 39,0 до 41,0
	4	0,600	3,00	от 11,90 до 12,10	от 11,80 до 12,20	12,00	60,0	от 59,5 до 60,5	от 59,0 до 61,0
	5	0,800	4,00	от 15,90 до 16,10	от 15,80 до 16,20	16,00	80,0	от 79,5 до 80,5	от 79,0 до 81,0
	6	1,000	5,00	от 19,90 до 20,10	от 19,80 до 20,20	20,00	100,0	от 99,5 до 100,5	от 99,0 до 101,0
30 A/I ₂	1	0,050	0,25	от 1,35 до 1,65	от 1,2 до 1,8	1,5	5,0	от 4,5 до 5,5	от 4,0 до 6,0
	2	0,200	1,00	от 5,85 до 6,15	от 5,7 до 6,3	6,0	20,0	от 19,5 до 20,5	от 19,0 до 21,0
	3	0,400	2,00	от 11,85 до 12,15	от 11,7 до 12,3	12,0	40,0	от 39,5 до 40,5	от 39,0 до 41,0
	4	0,600	3,00	от 17,85 до 18,15	от 17,7 до 18,3	18,0	60,0	от 59,5 до 60,5	от 59,0 до 61,0
	5	0,800	4,00	от 23,85 до 24,15	от 23,7 до 24,3	24,0	80,0	от 79,5 до 80,5	от 79,0 до 81,0
	6	1,000	5,00	от 29,85 до 30,15	от 29,7 до 30,3	30,0	100,0	от 99,5 до 100,5	от 99,0 до 101,0
40 A/I ₂	1	0,050	0,25	от 1,8 до 2,2	от 1,6 до 2,4	2,0	5,0	от 4,5 до 5,5	от 4,0 до 6,0
	2	0,200	1,00	от 7,8 до 8,2	от 7,6 до 8,4	8,0	20,0	от 19,5 до 20,5	от 19,0 до 21,0
	3	0,400	2,00	от 15,8 до 16,2	от 15,6 до 16,4	16,0	40,0	от 39,5 до 40,5	от 39,0 до 41,0
	4	0,600	3,00	от 23,8 до 24,2	от 23,6 до 24,4	24,0	60,0	от 59,5 до 60,5	от 59,0 до 61,0
	5	0,800	4,00	от 31,8 до 32,2	от 31,6 до 32,4	32,0	80,0	от 79,5 до 80,5	от 79,0 до 81,0
	6	1,000	5,00	от 39,8 до 40,2	от 39,6 до 40,4	40,0	100,0	от 99,5 до 100,5	от 99,0 до 101,0
50 A/I ₂	1	0,050	0,25	от 2,25 до 2,75	от 2,0 до 3,0	2,5	5,0	от 4,5 до 5,5	от 4,0 до 6,0
	2	0,200	1,00	от 9,75 до 10,25	от 9,5 до 10,5	10,0	20,0	от 19,5 до 20,5	от 19,0 до 21,0
	3	0,400	2,00	от 19,75 до 20,25	от 19,5 до 20,5	20,0	40,0	от 39,5 до 40,5	от 39,0 до 41,0
	4	0,600	3,00	от 29,75 до 30,25	от 29,5 до 30,5	30,0	60,0	от 59,5 до 60,5	от 59,0 до 61,0
	5	0,800	4,00	от 39,75 до 40,25	от 39,5 до 40,5	40,0	80,0	от 79,5 до 80,5	от 79,0 до 81,0
	6	1,000	5,00	от 49,75 до 50,25	от 49,5 до 50,5	50,0	100,0	от 99,5 до 100,5	от 99,0 до 101,0

Продолжение таблицы Е.3

Условное обозначение диапазона измерения (b*)	Конт-рольные точки	Входной сигнал, А, при номинальном токе вторичной обмотки трансформатора I ₂		Допускаемые значения** (основная шкала)		Прове-ряемые от-метки**	Прове-ряемые от-метки, %	Допускаемые значения, % (процентная шкала)	
		1 А	5 А	класс точности 0,5	класс точности 1,0			класс точности 0,5	класс точности 1,0
75 А/І ₂	1	0,060	0,30	от 4,13 до 4,87	от 3,75 до 5,25	4,5	6,0	от 5,5 до 6,5	от 5,0 до 7,0
	2	0,200	1,00	от 14,63 до 15,37	от 14,25 до 15,75	15,0	20,0	от 19,5 до 20,5	от 19,0 до 21,0
	3	0,400	2,00	от 29,63 до 30,37	от 29,25 до 30,75	30,0	40,0	от 39,5 до 40,5	от 39,0 до 41,0
	4	0,600	3,00	от 44,63 до 45,37	от 44,25 до 45,75	45,0	60,0	от 59,5 до 60,5	от 59,0 до 61,0
	5	0,800	4,00	от 59,63 до 60,37	от 59,25 до 60,75	60,0	80,0	от 79,5 до 80,5	от 79,0 до 81,0
	6	1,000	5,00	от 74,63 до 75,37	от 74,25 до 75,75	75,0	100,0	от 99,5 до 100,5	от 99,0 до 101,0
80 А/І ₂	1	0,050	0,25	от 3,6 до 4,4	от 3,2 до 4,8	4,0	5,0	от 4,5 до 5,5	от 4,0 до 6,0
	2	0,200	1,00	от 15,6 до 16,4	от 15,2 до 16,8	16,0	20,0	от 19,5 до 20,5	от 19,0 до 21,0
	3	0,400	2,00	от 31,6 до 32,4	от 31,2 до 32,8	32,0	40,0	от 39,5 до 40,5	от 39,0 до 41,0
	4	0,600	3,00	от 47,6 до 48,4	от 47,2 до 48,8	48,0	60,0	от 59,5 до 60,5	от 59,0 до 61,0
	5	0,800	4,00	от 63,7 до 64,4	от 63,2 до 64,8	64,0	80,0	от 79,5 до 80,5	от 79,0 до 81,0
	6	1,000	5,00	от 79,6 до 80,4	от 79,2 до 80,8	80,0	100,0	от 99,5 до 100,5	от 99,0 до 101,0
100 А/І ₂	1	0,050	0,25	от 4,5 до 5,5	от 4,0 до 6,0	5,0	5,0	от 4,5 до 5,5	от 4,0 до 6,0
	2	0,200	1,00	от 19,5 до 20,5	от 19,0 до 21,0	20,0	20,0	от 19,5 до 20,5	от 19,0 до 21,0
	3	0,400	2,00	от 39,5 до 40,5	от 39,0 до 41,0	40,0	40,0	от 39,5 до 40,5	от 39,0 до 41,0
	4	0,600	3,00	от 59,5 до 60,5	от 59,0 до 61,0	60,0	60,0	от 59,5 до 60,5	от 59,0 до 61,0
	5	0,800	4,00	от 79,5 до 80,5	от 79,0 до 81,0	80,0	80,0	от 79,5 до 80,5	от 79,0 до 81,0
	6	1,000	5,00	от 99,5 до 100,5	от 99,0 до 101,0	100,0	100,0	от 99,5 до 100,5	от 99,0 до 101,0
150 А/І ₂	1	0,050	0,25	от 6,75 до 8,25	от 6,0 до 9,0	7,5	5,0	от 4,5 до 5,5	от 4,0 до 6,0
	2	0,200	1,00	от 29,25 до 30,75	от 28,5 до 31,5	30,0	20,0	от 19,5 до 20,5	от 19,0 до 21,0
	3	0,400	2,00	от 59,25 до 60,75	от 58,5 до 61,5	60,0	40,0	от 39,5 до 40,5	от 39,0 до 41,0
	4	0,600	3,00	от 89,25 до 90,75	от 88,5 до 91,5	90,0	60,0	от 59,5 до 60,5	от 59,0 до 61,0
	5	0,800	4,00	от 119,3 до 120,7	от 118,5 до 121,5	120,0	80,0	от 79,5 до 80,5	от 79,0 до 81,0
	6	1,000	5,00	от 149,3 до 150,7	от 148,5 до 151,5	150,0	100,0	от 99,5 до 100,5	от 99,0 до 101,0

Продолжение таблицы Е.3

Условное обозначение диапазона измерения (b^*)	Конт-рольные точки	Входной сигнал, А, при номинальном токе вторичной обмотки трансформатора I_2		Допускаемые значения** (основная шкала)		Прове-ряемые от-метки**	Прове-ряемые от-метки, %	Допускаемые значения, % (процентная шкала)	
		1 А	5 А	класс точности 0,5	класс точности 1,0			класс точности 0,5	класс точности 1,0
200 А/І ₂	1	0,050	0,25	от 9,0 до 11,0	от 8,0 до 12,0	10,0	5,0	от 4,5 до 5,5	от 4,0 до 6,0
	2	0,200	1,00	от 39,0 до 41,0	от 38,0 до 42,0	40,0	20,0	от 19,5 до 20,5	от 19,0 до 21,0
	3	0,400	2,00	от 79,0 до 81,0	от 78,0 до 82,0	80,0	40,0	от 39,5 до 40,5	от 39,0 до 41,0
	4	0,600	3,00	от 119,0 до 121,0	от 118,0 до 122,0	120,0	60,0	от 59,5 до 60,5	от 59,0 до 61,0
	5	0,800	4,00	от 159,0 до 161,0	от 158,0 до 162,0	160,0	80,0	от 79,5 до 80,5	от 79,0 до 81,0
	6	1,000	5,00	от 199,0 до 201,0	от 198,0 до 202,0	200,0	100,0	от 99,5 до 100,5	от 99,0 до 101,0
300 А/І ₂	1	0,050	0,25	от 13,5 до 16,5	от 12 до 18	15	5,0	от 4,5 до 5,5	от 4,0 до 6,0
	2	0,200	1,00	от 58,5 до 61,5	от 57 до 63	60	20,0	от 19,5 до 20,5	от 19,0 до 21,0
	3	0,400	2,00	от 118,5 до 121,5	от 117 до 123	120	40,0	от 39,5 до 40,5	от 39,0 до 41,0
	4	0,600	3,00	от 178,5 до 181,5	от 177 до 183	180	60,0	от 59,5 до 60,5	от 59,0 до 61,0
	5	0,800	4,00	от 238,5 до 241,5	от 237 до 243	240	80,0	от 79,5 до 80,5	от 79,0 до 81,0
	6	1,000	5,00	от 298,5 до 301,5	от 297 до 303	300	100,0	от 99,5 до 100,5	от 99,0 до 101,0
400 А/І ₂	1	0,050	0,25	от 18 до 22	от 16 до 24	20	5,0	от 4,5 до 5,5	от 4,0 до 6,0
	2	0,200	1,00	от 78 до 82	от 76 до 84	80	20,0	от 19,5 до 20,5	от 19,0 до 21,0
	3	0,400	2,00	от 158 до 162	от 156 до 164	160	40,0	от 39,5 до 40,5	от 39,0 до 41,0
	4	0,600	3,00	от 238 до 242	от 236 до 244	240	60,0	от 59,5 до 60,5	от 59,0 до 61,0
	5	0,800	4,00	от 318 до 322	от 316 до 324	320	80,0	от 79,5 до 80,5	от 79,0 до 81,0
	6	1,000	5,00	от 398 до 402	от 396 до 404	400	100,0	от 99,5 до 100,5	от 99,0 до 101,0
500 А/І ₂	1	0,050	0,25	от 22,5 до 27,5	от 20 до 30	25	5,0	от 4,5 до 5,5	от 4,0 до 6,0
	2	0,200	1,00	от 97,5 до 102,5	от 95 до 105	100	20,0	от 19,5 до 20,5	от 19,0 до 21,0
	3	0,400	2,00	от 197,5 до 202,5	от 195 до 205	200	40,0	от 39,5 до 40,5	от 39,0 до 41,0
	4	0,600	3,00	от 297,5 до 302,5	от 295 до 305	300	60,0	от 59,5 до 60,5	от 59,0 до 61,0
	5	0,800	4,00	от 397,5 до 402,5	от 395 до 405	400	80,0	от 79,5 до 80,5	от 79,0 до 81,0
	6	1,000	5,00	от 497,5 до 502,5	от 495 до 505	500	100,0	от 99,5 до 100,5	от 99,0 до 101,0

Продолжение таблицы Е.3

Условное обозначение диапазона измерения (b*)	Контрольные точки	Входной сигнал, А, при номинальном токе вторичной обмотки трансформатора I ₂		Допускаемые значения** (основная шкала)		Проверяемые отметки**	Проверяемые отметки, %	Допускаемые значения, % (процентная шкала)	
		1 А	5 А	класс точности 0,5	класс точности 1,0			класс точности 0,5	класс точности 1,0
600 А/I ₂	1	0,050	0,25	от 27 до 33	от 24 до 36	30	5,0	от 4,5 до 5,5	от 4,0 до 6,0
	2	0,200	1,00	от 117 до 123	от 114 до 126	120	20,0	от 19,5 до 20,5	от 19,0 до 21,0
	3	0,400	2,00	от 237 до 243	от 234 до 246	240	40,0	от 39,5 до 40,5	от 39,0 до 41,0
	4	0,600	3,00	от 357 до 363	от 354 до 366	360	60,0	от 59,5 до 60,5	от 59,0 до 61,0
	5	0,800	4,00	от 477 до 483	от 474 до 486	480	80,0	от 79,5 до 80,5	от 79,0 до 81,0
	6	1,000	5,00	от 597 до 603	от 594 до 606	600	100,0	от 99,5 до 100,5	от 99,0 до 101,0
750 А/I ₂	1	0,060	0,30	от 41,25 до 48,75	от 37,5 до 52,5	45	6,0	от 5,5 до 6,5	от 5,0 до 7,0
	2	0,200	1,00	от 146,3 до 153,7	от 142,5 до 157,5	150	20,0	от 19,5 до 20,5	от 19,0 до 21,0
	3	0,400	2,00	от 296,3 до 303,7	от 292,5 до 307,5	300	40,0	от 39,5 до 40,5	от 39,0 до 41,0
	4	0,600	3,00	от 446,3 до 453,7	от 442,5 до 457,5	450	60,0	от 59,5 до 60,5	от 59,0 до 61,0
	5	0,800	4,00	от 596,3 до 603,7	от 592,5 до 607,5	600	80,0	от 79,5 до 80,5	от 79,0 до 81,0
	6	1,000	5,00	от 746,3 до 753,7	от 742,5 до 757,5	750	100,0	от 99,5 до 100,5	от 99,0 до 101,0
800 А/I ₂	1	0,050	0,25	от 36 до 44	от 32 до 48	40	5,0	от 4,5 до 5,5	от 4,0 до 6,0
	2	0,200	1,00	от 156 до 164	от 152 до 168	160	20,0	от 19,5 до 20,5	от 19,0 до 21,0
	3	0,400	2,00	от 316 до 324	от 312 до 328	320	40,0	от 39,5 до 40,5	от 39,0 до 41,0
	4	0,600	3,00	от 476 до 484	от 472 до 488	480	60,0	от 59,5 до 60,5	от 59,0 до 61,0
	5	0,800	4,00	от 636 до 644	от 632 до 648	640	80,0	от 79,5 до 80,5	от 79,0 до 81,0
	6	1,000	5,00	от 796 до 804	от 792 до 808	800	100,0	от 99,5 до 100,5	от 99,0 до 101,0
1 кА/I ₂	1	0,050	0,25	от 0,045 до 0,055	от 0,040 до 0,060	0,050	5,0	от 4,5 до 5,5	от 4,0 до 6,0
	2	0,200	1,00	от 0,195 до 0,205	от 0,190 до 0,210	0,200	20,0	от 19,5 до 20,5	от 19,0 до 21,0
	3	0,400	2,00	от 0,395 до 0,405	от 0,390 до 0,410	0,400	40,0	от 39,5 до 40,5	от 39,0 до 41,0
	4	0,600	3,00	от 0,595 до 0,605	от 0,590 до 0,610	0,600	60,0	от 59,5 до 60,5	от 59,0 до 61,0
	5	0,800	4,00	от 0,795 до 0,805	от 0,790 до 0,810	0,800	80,0	от 79,5 до 80,5	от 79,0 до 81,0
	6	1,000	5,00	от 0,995 до 1,005	от 0,990 до 1,010	1,000	100,0	от 99,5 до 100,5	от 99,0 до 101,0

Продолжение таблицы Е.3

Условное обозначение диапазона измерения (b*)	Конт-рольные точки	Входной сигнал, А, при номинальном токе вторичной обмотки трансформатора I ₂		Допускаемые значения** (основная шкала)		Прове-ряемые отметки**	Прове-ряемые отметки, %	Допускаемые значения, % (процентная шкала)	
		1 А	5 А	класс точности 0,5	класс точности 1,0			класс точности 0,5	класс точности 1,0
1,2 кА/I ₂	1	0,050	0,25	от 0,054 до 0,066	от 0,048 до 0,072	0,060	5,0	от 4,5 до 5,5	от 4,0 до 6,0
	2	0,200	1,00	от 0,234 до 0,246	от 0,228 до 0,252	0,240	20,0	от 19,5 до 20,5	от 19,0 до 21,0
	3	0,400	2,00	от 0,474 до 0,486	от 0,468 до 0,492	0,480	40,0	от 39,5 до 40,5	от 39,0 до 41,0
	4	0,600	3,00	от 0,714 до 0,726	от 0,708 до 0,732	0,720	60,0	от 59,5 до 60,5	от 59,0 до 61,0
	5	0,800	4,00	от 0,954 до 0,966	от 0,948 до 0,972	0,960	80,0	от 79,5 до 80,5	от 79,0 до 81,0
	6	1,000	5,00	от 1,194 до 1,206	от 1,188 до 1,212	1,200	100,0	от 99,5 до 100,5	от 99,0 до 101,0
1,5 кА/I ₂	1	0,050	0,25	от 0,068 до 0,082	от 0,060 до 0,090	0,075	5,0	от 4,5 до 5,5	от 4,0 до 6,0
	2	0,200	1,00	от 0,293 до 0,307	от 0,285 до 0,315	0,300	20,0	от 19,5 до 20,5	от 19,0 до 21,0
	3	0,400	2,00	от 0,593 до 0,607	от 0,585 до 0,615	0,600	40,0	от 39,5 до 40,5	от 39,0 до 41,0
	4	0,600	3,00	от 0,893 до 0,907	от 0,885 до 0,915	0,900	60,0	от 59,5 до 60,5	от 59,0 до 61,0
	5	0,800	4,00	от 1,193 до 1,207	от 1,185 до 1,215	1,200	80,0	от 79,5 до 80,5	от 79,0 до 81,0
	6	1,000	5,00	от 1,493 до 1,507	от 1,485 до 1,515	1,500	100,0	от 99,5 до 100,5	от 99,0 до 101,0
2 кА/I ₂	1	0,050	0,25	от 0,090 до 0,110	от 0,080 до 0,120	0,100	5,0	от 4,5 до 5,5	от 4,0 до 6,0
	2	0,200	1,00	от 0,390 до 0,410	от 0,380 до 0,420	0,400	20,0	от 19,5 до 20,5	от 19,0 до 21,0
	3	0,400	2,00	от 0,790 до 0,810	от 0,780 до 0,820	0,800	40,0	от 39,5 до 40,5	от 39,0 до 41,0
	4	0,600	3,00	от 1,190 до 1,210	от 1,180 до 1,220	1,200	60,0	от 59,5 до 60,5	от 59,0 до 61,0
	5	0,800	4,00	от 1,590 до 1,610	от 1,580 до 1,620	1,600	80,0	от 79,5 до 80,5	от 79,0 до 81,0
	6	1,000	5,00	от 1,990 до 2,010	от 1,980 до 2,020	2,000	100,0	от 99,5 до 100,5	от 99,0 до 101,0
3 кА/I ₂	1	0,050	0,25	от 0,135 до 0,165	от 0,12 до 0,18	0,15	5,0	от 4,5 до 5,5	от 4,0 до 6,0
	2	0,200	1,00	от 0,585 до 0,615	от 0,57 до 0,63	0,60	20,0	от 19,5 до 20,5	от 19,0 до 21,0
	3	0,400	2,00	от 1,185 до 1,215	от 1,17 до 1,23	1,20	40,0	от 39,5 до 40,5	от 39,0 до 41,0
	4	0,600	3,00	от 1,785 до 1,815	от 1,77 до 1,83	1,80	60,0	от 59,5 до 60,5	от 59,0 до 61,0
	5	0,800	4,00	от 2,385 до 2,415	от 2,37 до 2,43	2,40	80,0	от 79,5 до 80,5	от 79,0 до 81,0
	6	1,000	5,00	от 2,985 до 3,015	от 2,97 до 3,03	3,00	100,0	от 99,5 до 100,5	от 99,0 до 101,0

Продолжение таблицы Е.3

Условное обозначение диапазона измерения (b*)	Контрольные точки	Входной сигнал, А, при номинальном токе вторичной обмотки трансформатора I ₂		Допускаемые значения** (основная шкала)		Прове-ряемые от-метки**	Прове-ряемые от-метки, %	Допускаемые значения, % (процентная шкала)	
		1 А	5 А	класс точности 0,5	класс точности 1,0			класс точности 0,5	класс точности 1,0
4 кА/І ₂	1	0,050	0,25	от 0,18 до 0,22	от 0,16 до 0,24	0,20	5,0	от 4,5 до 5,5	от 4,0 до 6,0
	2	0,200	1,00	от 0,78 до 0,82	от 0,76 до 0,84	0,80	20,0	от 19,5 до 20,5	от 19,0 до 21,0
	3	0,400	2,00	от 1,58 до 1,62	от 1,56 до 1,64	1,60	40,0	от 39,5 до 40,5	от 39,0 до 41,0
	4	0,600	3,00	от 2,38 до 2,42	от 2,36 до 2,44	2,40	60,0	от 59,5 до 60,5	от 59,0 до 61,0
	5	0,800	4,00	от 3,18 до 3,22	от 3,16 до 3,24	3,20	80,0	от 79,5 до 80,5	от 79,0 до 81,0
	6	1,000	5,00	от 3,98 до 4,02	от 3,96 до 4,04	4,00	100,0	от 99,5 до 100,5	от 99,0 до 101,0
5 кА/5 А	1	-	0,25	от 0,225 до 0,275	от 0,20 до 0,30	0,25	5,0	от 4,5 до 5,5	от 4,0 до 6,0
	2	-	1,00	от 0,975 до 1,025	от 0,95 до 1,05	1,00	20,0	от 19,5 до 20,5	от 19,0 до 21,0
	3	-	2,00	от 1,975 до 2,025	от 1,95 до 2,05	2,00	40,0	от 39,5 до 40,5	от 39,0 до 41,0
	4	-	3,00	от 2,975 до 3,025	от 2,95 до 3,05	3,00	60,0	от 59,5 до 60,5	от 59,0 до 61,0
	5	-	4,00	от 3,975 до 4,025	от 3,95 до 4,05	4,00	80,0	от 79,5 до 80,5	от 79,0 до 81,0
	6	-	5,00	от 4,975 до 5,025	от 4,95 до 5,05	5,00	100,0	от 99,5 до 100,5	от 99,0 до 101,0
6 кА/5 А	1	-	0,25	от 0,27 до 0,33	от 0,24 до 0,36	0,30	5,0	от 4,5 до 5,5	от 4,0 до 6,0
	2	-	1,00	от 1,17 до 1,23	от 1,14 до 1,26	1,20	20,0	от 19,5 до 20,5	от 19,0 до 21,0
	3	-	2,00	от 2,37 до 2,43	от 2,34 до 2,46	2,40	40,0	от 39,5 до 40,5	от 39,0 до 41,0
	4	-	3,00	от 3,57 до 3,63	от 3,54 до 3,66	3,60	60,0	от 59,5 до 60,5	от 59,0 до 61,0
	5	-	4,00	от 4,77 до 4,83	от 4,74 до 4,86	4,80	80,0	от 79,5 до 80,5	от 79,0 до 81,0
	6	-	5,00	от 5,97 до 6,03	от 5,94 до 6,06	6,00	100,0	от 99,5 до 100,5	от 99,0 до 101,0
8 кА/5 А	1	-	0,25	от 0,36 до 0,44	от 0,32 до 0,48	0,40	5,0	от 4,5 до 5,5	от 4,0 до 6,0
	2	-	1,00	от 1,56 до 1,64	от 1,52 до 1,68	1,60	20,0	от 19,5 до 20,5	от 19,0 до 21,0
	3	-	2,00	от 3,16 до 3,24	от 3,12 до 3,28	3,20	40,0	от 39,5 до 40,5	от 39,0 до 41,0
	4	-	3,00	от 4,76 до 4,84	от 4,72 до 4,88	4,80	60,0	от 59,5 до 60,5	от 59,0 до 61,0
	5	-	4,00	от 6,36 до 6,44	от 6,32 до 6,48	6,40	80,0	от 79,5 до 80,5	от 79,0 до 81,0
	6	-	5,00	от 7,96 до 8,04	от 7,92 до 8,08	8,00	100,0	от 99,5 до 100,5	от 99,0 до 101,0

Продолжение таблицы Е.3

Условное обозначение диапазона измерения (b*)	Контрольные точки	Входной сигнал, А, при номинальном токе вторичной обмотки трансформатора I ₂		Допускаемые значения** (основная шкала)		Прове-ряемые отметки**	Прове-ряемые отметки, %	Допускаемые значения, % (процентная шкала)	
		1 А	5 А	класс точности 0,5	класс точности 1,0			класс точности 0,5	класс точности 1,0
10 кА/5 А	1	-	0,25	от 0,45 до 0,55	от 0,40 до 0,60	0,50	5,0	от 4,5 до 5,5	от 4,0 до 6,0
	2	-	1,00	от 1,95 до 2,05	от 1,90 до 2,10	2,00	20,0	от 19,5 до 20,5	от 19,0 до 21,0
	3	-	2,00	от 3,95 до 4,05	от 3,90 до 4,10	4,00	40,0	от 39,5 до 40,5	от 39,0 до 41,0
	4	-	3,00	от 5,95 до 6,05	от 5,90 до 6,10	6,00	60,0	от 59,5 до 60,5	от 59,0 до 61,0
	5	-	4,00	от 7,95 до 8,05	от 7,90 до 8,10	8,00	80,0	от 79,5 до 80,5	от 79,0 до 81,0
	6	-	5,00	от 9,95 до 10,05	от 9,90 до 10,10	10,00	100,0	от 99,5 до 100,5	от 99,0 до 101,0
12 кА/5 А	1	-	0,25	от 0,54 до 0,66	от 0,48 до 0,72	0,60	5,0	от 4,5 до 5,5	от 4,0 до 6,0
	2	-	1,00	от 2,34 до 2,46	от 2,28 до 2,52	2,40	20,0	от 19,5 до 20,5	от 19,0 до 21,0
	3	-	2,00	от 4,74 до 4,86	от 4,68 до 4,92	4,80	40,0	от 39,5 до 40,5	от 39,0 до 41,0
	4	-	3,00	от 7,14 до 7,26	от 7,08 до 7,32	7,20	60,0	от 59,5 до 60,5	от 59,0 до 61,0
	5	-	4,00	от 9,54 до 9,66	от 9,48 до 9,72	9,60	80,0	от 79,5 до 80,5	от 79,0 до 81,0
	6	-	5,00	от 11,94 до 12,06	от 11,88 до 12,12	12,00	100,0	от 99,5 до 100,5	от 99,0 до 101,0
14 кА/5 А	1	-	0,25	от 0,63 до 0,77	от 0,56 до 0,84	0,70	5,0	от 4,5 до 5,5	от 4,0 до 6,0
	2	-	1,00	от 2,73 до 2,87	от 2,66 до 2,94	2,80	20,0	от 19,5 до 20,5	от 19,0 до 21,0
	3	-	2,00	от 5,53 до 5,67	от 5,46 до 5,74	5,60	40,0	от 39,5 до 40,5	от 39,0 до 41,0
	4	-	3,00	от 8,33 до 8,47	от 8,26 до 8,54	8,40	60,0	от 59,5 до 60,5	от 59,0 до 61,0
	5	-	4,00	от 11,13 до 11,27	от 11,06 до 11,34	11,20	80,0	от 79,5 до 80,5	от 79,0 до 81,0
	6	-	5,00	от 13,93 до 14,07	от 13,86 до 14,14	14,00	100,0	от 99,5 до 100,5	от 99,0 до 101,0
16 кА/5 А	1	-	0,25	от 0,72 до 0,88	от 0,64 до 0,96	0,80	5,0	от 4,5 до 5,5	от 4,0 до 6,0
	2	-	1,00	от 3,12 до 3,28	от 3,04 до 3,36	3,20	20,0	от 19,5 до 20,5	от 19,0 до 21,0
	3	-	2,00	от 6,32 до 6,48	от 6,24 до 6,56	6,40	40,0	от 39,5 до 40,5	от 39,0 до 41,0
	4	-	3,00	от 9,52 до 9,68	от 9,44 до 9,76	9,60	60,0	от 59,5 до 60,5	от 59,0 до 61,0
	5	-	4,00	от 12,72 до 12,88	от 12,64 до 12,96	12,80	80,0	от 79,5 до 80,5	от 79,0 до 81,0
	6	-	5,00	от 15,92 до 16,08	от 15,84 до 16,16	16,00	100,0	от 99,5 до 100,5	от 99,0 до 101,0

Продолжение таблицы Е.3

Условное обозначение диапазона измерения (b*)	Конт-рольные точки	Входной сигнал, А, при номинальном токе вторичной обмотки трансформатора I ₂		Допускаемые значения** (основная шкала)		Прове-ряемые отметки**	Прове-ряемые отметки, %	Допускаемые значения, % (процентная шкала)	
		1 А	5 А	класс точности 0,5	класс точности 1,0			класс точности 0,5	класс точности 1,0
18 кА/5 А	1	-	0,25	от 0,81 до 0,99	от 0,72 до 1,08	0,90	5,0	от 4,5 до 5,5	от 4,0 до 6,0
	2	-	1,00	от 3,51 до 3,69	от 3,42 до 3,78	3,60	20,0	от 19,5 до 20,5	от 19,0 до 21,0
	3	-	2,00	от 7,11 до 7,29	от 7,02 до 7,38	7,20	40,0	от 39,5 до 40,5	от 39,0 до 41,0
	4	-	3,00	от 10,71 до 10,89	от 10,62 до 10,98	10,80	60,0	от 59,5 до 60,5	от 59,0 до 61,0
	5	-	4,00	от 14,31 до 14,49	от 14,22 до 14,58	14,40	80,0	от 79,5 до 80,5	от 79,0 до 81,0
	6	-	5,00	от 17,91 до 18,09	от 17,82 до 18,18	18,00	100,0	от 99,5 до 100,5	от 99,0 до 101,0
20 кА/5 А	1	-	0,25	от 0,90 до 1,10	от 0,80 до 1,20	1,00	5,0	от 4,5 до 5,5	от 4,0 до 6,0
	2	-	1,00	от 3,90 до 4,10	от 3,80 до 4,20	4,00	20,0	от 19,5 до 20,5	от 19,0 до 21,0
	3	-	2,00	от 7,90 до 8,10	от 7,80 до 8,20	8,00	40,0	от 39,5 до 40,5	от 39,0 до 41,0
	4	-	3,00	от 11,90 до 12,10	от 11,80 до 12,20	12,00	60,0	от 59,5 до 60,5	от 59,0 до 61,0
	5	-	4,00	от 15,90 до 16,10	от 15,80 до 16,20	16,00	80,0	от 79,5 до 80,5	от 79,0 до 81,0
	6	-	5,00	от 19,90 до 20,10	от 19,80 до 20,20	20,00	100,0	от 99,5 до 100,5	от 99,0 до 101,0
25 кА/5 А	1	-	0,30	от 1,38 до 1,62	от 1,25 до 1,75	1,5	6,0	от 5,5 до 6,5	от 5,0 до 7,0
	2	-	1,00	от 4,88 до 5,12	от 4,75 до 5,25	5,0	20,0	от 19,5 до 20,5	от 19,0 до 21,0
	3	-	2,00	от 9,88 до 10,12	от 9,75 до 10,25	10,0	40,0	от 39,5 до 40,5	от 39,0 до 41,0
	4	-	3,00	от 14,88 до 15,12	от 14,75 до 15,25	15,0	60,0	от 59,5 до 60,5	от 59,0 до 61,0
	5	-	4,00	от 19,88 до 20,12	от 19,75 до 20,25	20,0	80,0	от 79,5 до 80,5	от 79,0 до 81,0
	6	-	5,00	от 24,88 до 25,12	от 24,75 до 25,25	25,0	100,0	от 99,5 до 100,5	от 99,0 до 101,0
28 кА/5 А	1	-	0,25	от 1,26 до 1,54	от 1,12 до 1,68	1,4	5,0	от 4,5 до 5,5	от 4,0 до 6,0
	2	-	1,00	от 5,46 до 5,74	от 5,32 до 5,88	5,6	20,0	от 19,5 до 20,5	от 19,0 до 21,0
	3	-	2,00	от 11,06 до 11,34	от 10,92 до 11,48	11,2	40,0	от 39,5 до 40,5	от 39,0 до 41,0
	4	-	3,00	от 16,66 до 16,94	от 16,52 до 17,08	16,8	60,0	от 59,5 до 60,5	от 59,0 до 61,0
	5	-	4,00	от 22,26 до 22,54	от 22,12 до 22,68	22,4	80,0	от 79,5 до 80,5	от 79,0 до 81,0
	6	-	5,00	от 27,86 до 28,14	от 27,72 до 28,28	28,0	100,0	от 99,5 до 100,5	от 99,0 до 101,0

Продолжение таблицы Е.3

Условное обозначение диапазона измерения (b*)	Конт-рольные точки	Входной сигнал, А, при номинальном токе вторичной обмотки трансформатора I ₂		Допускаемые значения** (основная шкала)		Прове-ряемые от-метки**	Прове-ряемые от-метки, %	Допускаемые значения, % (процентная шкала)	
		1 А	5 А	класс точности 0,5	класс точности 1,0			класс точности 0,5	класс точности 1,0
30 кА/5 А	1	-	0,25	от 1,35 до 1,65	от 1,2 до 1,8	1,5	5,0	от 4,5 до 5,5	от 4,0 до 6,0
	2	-	1,00	от 5,85 до 6,15	от 5,7 до 6,3	6,0	20,0	от 19,5 до 20,5	от 19,0 до 21,0
	3	-	2,00	от 11,85 до 12,15	от 11,7 до 12,3	12,0	40,0	от 39,5 до 40,5	от 39,0 до 41,0
	4	-	3,00	от 17,85 до 18,15	от 17,7 до 18,3	18,0	60,0	от 59,5 до 60,5	от 59,0 до 61,0
	5	-	4,00	от 23,85 до 24,15	от 23,7 до 24,3	24,0	80,0	от 79,5 до 80,5	от 79,0 до 81,0
	6	-	5,00	от 29,85 до 30,15	от 29,7 до 30,3	30,0	100,0	от 99,5 до 100,5	от 99,0 до 101,0
32 кА/5 А	1	-	0,25	от 1,44 до 1,76	от 1,28 до 1,92	1,6	5,0	от 4,5 до 5,5	от 4,0 до 6,0
	2	-	1,00	от 6,24 до 6,56	от 6,08 до 6,72	6,4	20,0	от 19,5 до 20,5	от 19,0 до 21,0
	3	-	2,00	от 12,64 до 12,96	от 12,48 до 13,12	12,8	40,0	от 39,5 до 40,5	от 39,0 до 41,0
	4	-	3,00	от 19,04 до 19,36	от 18,88 до 19,52	19,2	60,0	от 59,5 до 60,5	от 59,0 до 61,0
	5	-	4,00	от 25,44 до 25,76	от 25,28 до 25,92	25,6	80,0	от 79,5 до 80,5	от 79,0 до 81,0
	6	-	5,00	от 31,84 до 32,16	от 31,68 до 32,32	32,0	100,0	от 99,5 до 100,5	от 99,0 до 101,0
35 кА/5 А	1	-	0,30	от 1,93 до 2,27	от 1,75 до 2,45	2,1	6,0	от 5,5 до 6,5	от 5,0 до 7,0
	2	-	1,00	от 6,83 до 7,17	от 6,65 до 7,35	7,0	20,0	от 19,5 до 20,5	от 19,0 до 21,0
	3	-	2,00	от 13,83 до 14,17	от 13,65 до 14,35	14,0	40,0	от 39,5 до 40,5	от 39,0 до 41,0
	4	-	3,00	от 20,83 до 21,17	от 20,65 до 21,35	21,0	60,0	от 59,5 до 60,5	от 59,0 до 61,0
	5	-	4,00	от 27,83 до 28,17	от 27,65 до 28,35	28,0	80,0	от 79,5 до 80,5	от 79,0 до 81,0
	6	-	5,00	от 34,83 до 35,17	от 34,65 до 35,35	35,0	100,0	от 99,5 до 100,5	от 99,0 до 101,0
40 кА/5 А	1	-	0,25	от 1,8 до 2,2	от 1,6 до 2,4	2,0	5,0	от 4,5 до 5,5	от 4,0 до 6,0
	2	-	1,00	от 7,8 до 8,2	от 7,6 до 8,4	8,0	20,0	от 19,5 до 20,5	от 19,0 до 21,0
	3	-	2,00	от 15,8 до 16,2	от 15,6 до 16,4	16,0	40,0	от 39,5 до 40,5	от 39,0 до 41,0
	4	-	3,00	от 23,8 до 24,2	от 23,6 до 24,4	24,0	60,0	от 59,5 до 60,5	от 59,0 до 61,0
	5	-	4,00	от 31,8 до 32,2	от 31,6 до 32,4	32,0	80,0	от 79,5 до 80,5	от 79,0 до 81,0
	6	-	5,00	от 39,8 до 40,2	от 39,6 до 40,4	40,0	100,0	от 99,5 до 100,5	от 99,0 до 101,0

* Параметр кода условного обозначения ЩКа – b1, b2, b3 – с – d – e – f – g – h – i

** Значения указаны в единицах измерения, соответствующих диапазону показаний.

Таблица Е.4 – Проверка основной погрешности выходных аналоговых сигналов при преобразовании напряжений и токов при непосредственном подключении и подключении через трансформатор тока

Контрольные точки	Проверяемые отметки, % от номинального входного сигнала	Допускаемые значения выходного тока, мА			Допускаемые значения напряжения на нагрузке, В		
		0 – 5 мА	0 – 20 мА	4 – 20 мА	0 – 5 мА, 3 кОм	0 – 20 мА, 500 Ом	4 – 20 мА, 500 Ом
Класс точности 0,5							
1	5,0	от 0,225 до 0,275	от 0,90 до 1,10	от 4,70 до 4,90	от 0,675 до 0,825	от 0,45 до 0,55	от 2,35 до 2,45
1*	6,0	от 0,275 до 0,325	от 1,10 до 1,30	от 4,86 до 5,06	от 0,825 до 0,975	от 0,55 до 0,65	от 2,43 до 2,53
2	20,0	от 0,975 до 1,025	от 3,90 до 4,10	от 7,10 до 7,30	от 2,925 до 3,075	от 1,95 до 2,05	от 3,55 до 3,65
3	40,0	от 1,975 до 2,025	от 7,90 до 8,10	от 10,30 до 10,50	от 5,925 до 6,075	от 3,95 до 4,05	от 5,15 до 5,25
4	60,0	от 2,975 до 3,025	от 11,90 до 12,10	от 13,50 до 13,70	от 8,925 до 9,075	от 5,95 до 6,05	от 6,75 до 6,85
5	80,0	от 3,975 до 4,025	от 15,90 до 16,10	от 16,70 до 16,90	от 11,925 до 12,075	от 7,95 до 8,05	от 8,35 до 8,45
6	100,0	от 4,975 до 5,025	от 19,90 до 20,10	от 19,90 до 20,10	от 14,925 до 15,075	от 9,95 до 10,05	от 9,95 до 10,05
Класс точности 1,0							
1	5,0	от 0,20 до 0,30	от 0,80 до 1,20	от 4,60 до 5,00	от 0,60 до 0,90	от 0,40 до 0,60	от 2,30 до 2,50
1*	6,0	от 0,25 до 0,35	от 1,00 до 1,40	от 4,76 до 5,16	от 0,75 до 1,05	от 0,50 до 0,70	от 2,38 до 2,58
2	20,0	от 0,95 до 1,05	от 3,80 до 4,20	от 7,00 до 7,40	от 2,85 до 3,15	от 1,90 до 2,10	от 3,50 до 3,70
3	40,0	от 1,95 до 2,05	от 7,80 до 8,20	от 10,20 до 10,60	от 5,85 до 6,15	от 3,90 до 4,10	от 5,10 до 5,30
4	60,0	от 2,95 до 3,05	от 11,80 до 12,20	от 13,40 до 13,80	от 8,85 до 9,15	от 5,90 до 6,10	от 6,70 до 6,90
5	80,0	от 3,95 до 4,05	от 15,80 до 16,20	от 16,60 до 17,00	от 11,85 до 12,15	от 7,90 до 8,10	от 8,30 до 8,50
6	100,0	от 4,95 до 5,05	от 19,80 до 20,20	от 19,80 до 20,20	от 14,85 до 15,15	от 9,90 до 10,10	от 9,90 до 10,10

* - первая контрольная точка для приборов с проверяемой отметкой, равной 6% от номинального входного сигнала в таблицах Г.2, Г.3

Таблица Е.5 – Проверка основной погрешности выходных аналоговых сигналов при преобразовании напряжений при подключении через трансформатор напряжения

Контрольные точки	Проверяемые отметки, % от номинального входного сигнала	Допускаемые значения выходного тока, мА			Допускаемые значения напряжения на нагрузке, В		
		0 – 5 мА	0 – 20 мА	4 – 20 мА	0 – 5 мА, 3 кОм	0 – 20 мА, 500 Ом	4 – 20 мА, 500 Ом
Класс точности 0,5							
1	5,0	от 0,183 до 0,233	от 0,733 до 0,933	от 4,567 до 4,767	от 0,55 до 0,70	от 0,367 до 0,467	от 2,283 до 2,383
1*	6,0	от 0,225 до 0,275	от 0,90 до 1,10	от 4,70 до 4,90	от 0,675 до 0,825	от 0,45 до 0,55	от 2,35 до 2,45
2	20,0	от 0,808 до 0,858	от 3,233 до 3,433	от 6,567 до 6,767	от 2,425 до 2,575	от 1,617 до 1,717	от 3,283 до 3,383
3	40,0	от 1,642 до 1,692	от 6,567 до 6,767	от 9,233 до 9,433	от 4,925 до 5,075	от 3,283 до 3,383	от 4,617 до 4,716
4	60,0	от 2,475 до 2,525	от 9,90 до 10,10	от 11,90 до 12,10	от 7,425 до 7,575	от 4,95 до 5,05	от 5,95 до 6,05
5	80,0	от 3,308 до 3,358	от 13,233 до 13,433	от 14,567 до 14,767	от 9,925 до 10,075	от 6,617 до 6,717	от 7,283 до 7,383
6	100,0	от 4,142 до 4,192	от 16,567 до 16,767	от 17,233 до 17,433	от 12,425 до 12,575	от 8,283 до 8,383	от 8,617 до 8,717
7	120,0	от 4,975 до 5,025	от 19,90 до 20,10	от 19,90 до 20,10	от 14,925 до 15,075	от 9,95 до 10,05	от 9,95 до 10,05
Класс точности 1,0							
1	5,0	от 0,158 до 0,258	от 0,633 до 1,033	от 4,467 до 4,867	от 0,475 до 0,775	от 0,317 до 0,517	от 2,233 до 2,433
1*	6,0	от 0,20 до 0,30	от 0,80 до 1,20	от 4,60 до 5,00	от 0,60 до 0,90	от 0,40 до 0,60	от 2,30 до 2,50
2	20,0	от 0,783 до 0,883	от 3,133 до 3,533	от 6,467 до 6,867	от 2,35 до 2,65	от 1,567 до 1,767	от 3,233 до 3,433
3	40,0	от 1,617 до 1,717	от 6,467 до 6,867	от 9,133 до 9,533	от 4,85 до 5,15	от 3,233 до 3,433	от 4,567 до 4,767
4	60,0	от 2,45 до 2,55	от 9,80 до 10,20	от 11,80 до 12,20	от 7,35 до 7,65	от 4,90 до 5,10	от 5,90 до 6,10
5	80,0	от 3,283 до 3,383	от 13,133 до 13,533	от 14,467 до 14,867	от 9,85 до 10,15	от 6,567 до 6,767	от 7,233 до 7,433
6	100,0	от 4,117 до 4,217	от 16,467 до 16,867	от 17,133 до 17,533	от 12,35 до 12,65	от 8,233 до 8,433	от 8,567 до 8,767
7	120,0	от 4,95 до 5,05	от 19,80 до 20,20	от 19,80 до 20,20	от 14,85 до 15,15	от 9,90 до 10,10	от 9,90 до 10,10

* - первая контрольная точка для приборов с проверяемой отметкой, равной 6% от номинального входного сигнала в таблицах Г.2, Г.3

Таблица Е.6 – Проверка основной погрешности при измерении частоты напряжения входного сигнала

Контрольные точки	Частота входного сигнала, Гц	Проверяемые отметки, % от номинального входного сигнала	Допускаемые значения			
			Класс точности 0,5		Класс точности 1,0	
			Основная шкала	Процентная шкала	Основная шкала	Процентная шкала
1	45	0	от 0 до 0,5	от 44,8 до 45,2	от 0 до 1	
2	50	25	от 24,5 до 25,5	от 49,8 до 50,2	от 24 до 26	
3	55	50	от 49,5 до 50,5	от 54,8 до 55,2	от 49 до 51	
4	60	75	от 74,5 до 75,5	от 59,8 до 60,2	от 59 до 61	
5	65	100	от 99,5 до 100,5	от 64,8 до 65,2	от 99 до 101	

Таблица Е.7 – Проверка основной погрешности преобразования частоты в выходной аналоговый сигнал

Контрольные точки	Частота входного сигнала, Гц	Проверяемые отметки, мА	Допускаемые значения выходного тока, мА			Допускаемые значения напряжения на нагрузке, В			
			Проверяемые отметки, мА	0 – 5 мА	0 – 20 мА	4 – 20 мА	0 – 5 мА, 3 кОм	0 – 20 мА, 500 Ом	4 – 20 мА, 500 Ом
Класс точности 0,5									
1	45	0	0	от 0 до 0,025	от 0 до 0,1	от 3,9 до 4,1	от 0 до 0,075	от 0 до 0,05	от 1,95 до 2,05
2	50	2,5	1,25	от 1,225 до 1,275	от 4,9 до 5,1	от 7,9 до 8,1	от 3,675 до 3,825	от 2,45 до 2,55	от 3,95 до 4,05
3	55	50	2,5	от 2,475 до 2,525	от 9,9 до 10,1	от 11,9 до 12,1	от 7,425 до 7,575	от 4,95 до 5,05	от 5,95 до 6,05
4	60	75	3,75	от 3,725 до 3,775	от 14,9 до 15,1	от 15,9 до 16,1	от 11,175 до 1,325	от 7,45 до 7,55	от 7,95 до 8,05
5	65	100	5	от 4,975 до 5,025	от 19,9 до 20,1	от 19,9 до 20,1	от 14,925 до 15,075	от 9,95 до 10,05	от 9,95 до 10,05
Класс точности 1,0									
1	45	0	0	от 0 до 0,05	от 0 до 0,2	от 3,8 до 4,2	от 0 до 0,15	от 0 до 0,1	от 1,9 до 2,1
2	50	25	1,25	от 1,2 до 1,3	от 4,8 до 5,2	от 7,8 до 8,2	от 3,6 до 3,9	от 2,4 до 2,6	от 3,9 до 4,1
3	55	50	2,5	от 2,45 до 2,55	от 9,8 до 10,2	от 11,8 до 12,2	от 7,35 до 7,65	от 4,9 до 5,1	от 5,9 до 6,1
4	60	75	3,75	от 3,7 до 3,8	от 14,8 до 15,2	от 15,8 до 16,2	от 11,1 до 11,4	от 7,4 до 7,6	от 7,9 до 8,1
5	65	100	5	от 4,95 до 5,05	от 19,8 до 20,2	от 19,8 до 20,2	от 14,85 до 15,15	от 9,9 до 10,1	от 9,9 до 10,1

ЛИСТ РЕГИСТРАЦИИ ИЗМЕНЕНИЙ

Изм.	Номера листов (страниц)				Всего листов (страниц) в докум.	№ докум.	Входящий № сопроводительного докум. и дата	Подпись	Дата
	измененных	замененных	новых	аннулированных					
1	1	—	—	—	77	ПЧА53-2010		<i>Сурф</i>	29.3.10
2	—	9, 10, 14, 18, 29, 39, 40, 47-49, 51-54	—	—	77	ПЧА108-2010		<i>Сурф</i>	25.4.11

17.897 Сурф 26.03.2010