

ОПИСАНИЕ ТИПА СРЕДСТВА ИЗМЕРЕНИЙ

Метеостанции автоматические WXT520

Назначение средства измерений

Метеостанции автоматические WXT520 (далее - метеостанции WXT520) предназначены для автоматических измерений метеорологических параметров: температуры воздуха, относительной влажности воздуха, скорости и направления воздушного потока, атмосферного давления, количества атмосферных осадков.

Описание средства измерений

Принцип действия метеостанций WXT520 основан на измерении первичными измерительными преобразователями метеорологических параметров.

Измерения температуры воздуха производятся термометром сопротивления THERMOCAP, относительной влажности воздуха – ёмкостным преобразователем HUMICAP 180, атмосферного давления - ёмкостным преобразователем мембранного типа BAROCAP, скорости и направления воздушного потока – ультразвуковым преобразователем WINDCAP, количества атмосферных осадков – пьезоэлектрическим преобразователем RAINCAP. Измеренные метеорологические параметры преобразуются в цифровой код преобразователями измерительными (контроллерами) и передаются на ПК.

Конструктивно метеостанции WXT520 выполнены в виде компактного модуля, в корпусе которого размещены преобразователь температуры воздуха, преобразователь относительной влажности воздуха, преобразователь атмосферного давления, преобразователь измерительный, микропроцессор, коммуникационный модуль. На внешней стороне корпуса расположены ультразвуковой преобразователь скорости и направления воздушного потока, преобразователь количества осадков. Метеостанции WXT520 устанавливаются на метеорологической мачте. Общий вид метеостанций WXT520 представлен на рис. 1.

Метеостанции WXT520 со встроенным программным обеспечением (ПО «WXT520») по алгоритмам фирмы «Vaisala Oyj», исходя из измеренных значений производят расчеты дополнительных параметров, таких как интенсивность атмосферных осадков, точки росы, атмосферного давления приведенного к уровню моря.

Метеостанции WXT520 работают непрерывно (круглосуточно), сообщения о проведенных измерениях передаются через определенные временные интервалы или по запросу. Для обмена информацией метеостанции WXT520 имеют последовательные интерфейсы SDI-12, RS-232, RS-485, RS-422. При использовании модемов метеостанции WXT520 могут быть удалены от обслуживающего терминала или ПК на расстояние до 10 км.

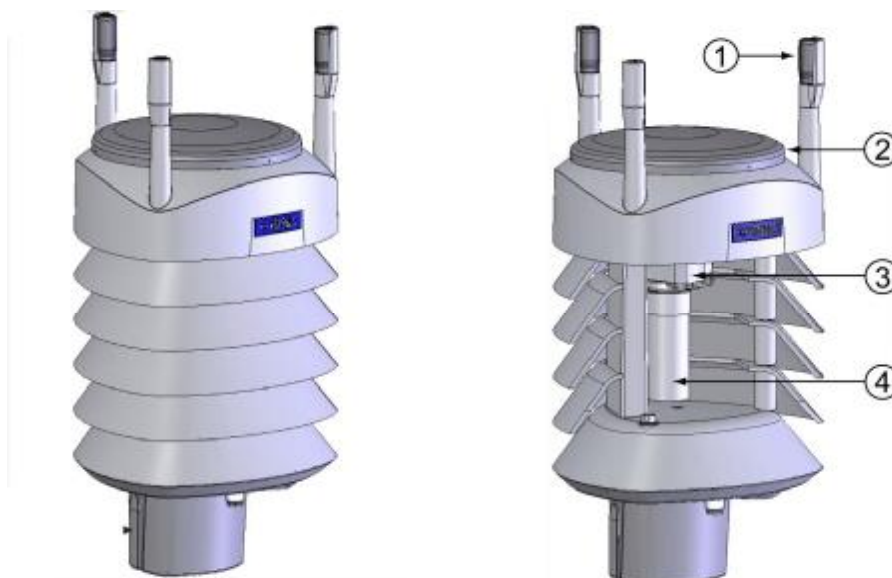


Рис. 1. Метеостанции WXT520.

1 - преобразователь скорости и направления воздушного потока, 2 - преобразователь количества осадков, 3 - преобразователь атмосферного давления, 4 - преобразователь температуры и относительной влажности воздуха.

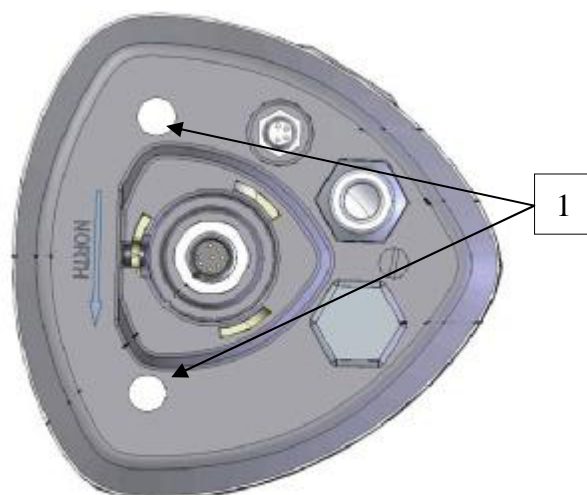


Рис. 2. Схема пломбирования метеостанции WXT520.

1 – пломбы на корпусе.

Программное обеспечение

Программное обеспечение метеостанций WXT520 (ПО «WXT520») является встроенным ПО. Встроенное ПО «WXT520» обеспечивает управление работой метеостанций, самопроверку метеостанций, сбор, расчет дополнительных параметров, обработку и передачу данных от метеостанций WXT520.

Идентификационные данные программного обеспечения
Таблица 1

Идентификационное наименование программного обеспечения	Номер версии (идентификационный номер) программного обеспечения	Цифровой идентификатор программного обеспечения (контрольная сумма исполняемого кода)	Алгоритм вычисления цифрового идентификатора программного обеспечения
«WXT520.bin»	7.25	6456A9B1	CRC32

Уровень защиты программного обеспечения от непреднамеренных и преднамеренных изменений соответствует уровню «С» по МИ 3286-2010.

Влияние программного обеспечения учтено при нормировании метрологических характеристик.

Метрологические и технические характеристики
Таблица 2

Наименование характеристики	Значения характеристики
Диапазон измерений температуры воздуха, °С	от минус 52 до 60
Пределы допускаемой абсолютной погрешности измерений температуры воздуха, °С: - в диапазоне от минус 52 до 20 °С включительно; - в диапазоне свыше 20 до 40 °С включительно; - в диапазоне свыше 40 до 60 °С	± 0,3 ± 0,4 ± 0,7
Диапазон измерений относительной влажности воздуха, %	от 1 до 100
Пределы допускаемой абсолютной погрешности измерений относительной влажности воздуха, %: - в диапазоне от 1 % до 90% включительно; - в диапазоне свыше 90 % до 100%	± 3 ± 5
Диапазон измерений атмосферного давления, гПа	от 600 до 1100
Пределы допускаемой абсолютной погрешности измерений атмосферного давления, гПа: - при температуре свыше 0 до 30 °С включительно; - при температуре от минус 52 до 0 °С включительно, и свыше 30 до 60 °С	± 0,5 ± 1,0
Диапазон показаний скорости воздушного потока, м/с	от 0,2 до 60
Пределы допускаемой погрешности измерений скорости воздушного потока, м/с: - абсолютной, в диапазоне от 0,2 до 10 м/с включительно, м/с - относительной, в диапазоне свыше 10 до 60 м/с включительно, %	± 0,5 ± 5
Диапазон измерений направления воздушного потока, градус	от 0 до 360
Пределы допускаемой абсолютной погрешности измерений направления воздушного потока, градус	± 3
Минимальное измеряемое количества осадков, мм	от 0,2
Пределы допускаемой абсолютной погрешности измерений количества атмосферных осадком, мм	± (0,2+0,05·М), где М-измеренное количество осадков

Продолжение таблицы 2

Электрическое питание от источника постоянного тока:			
-напряжение, В	20 ± 12		
Максимальная потребляемая мощность, не более, Вт	15		
Средняя наработка на отказ, ч	8000		
Срок службы, лет	8		
Габаритные размеры, мм	высота	ширина	диаметр
	238	115	114
Масса, кг	2,25		
Условия эксплуатации			
-температура воздуха, °С;	от минус 50 до 60		
-относительная влажность воздуха, %;	от 0 до 100		
-атмосферное давление, гПа	от 600 до 1100		
-скорость воздушного потока, м/с	до 60		

Знак утверждения типа

Знак утверждения типа наносится на формуляр типографским методом и на корпус метеостанций WXT520 в виде наклейки.

Комплектность средства измерений

- | | |
|---------------------------------------|-------|
| 1. Метеостанция WXT520 | 1 шт. |
| 2. Формуляр | 1 шт. |
| 3. Методика поверки МП 2551-0126-2014 | 1 шт. |

Поверка

осуществляется по методике поверки МП 2551-0126-2014 «Метеостанции автоматические WXT520», утвержденной ГЦИ СИ ФГУП «ВНИИМ им. Д.И.Менделеева» 12.02.2014 года.

Основные средства поверки:

1. Государственный специальный эталон единицы скорости воздушного потока ГЭТ 150-2012, диапазон от 0,05 м/с до 100 м/с, диаметр рабочего участка 700 мм, расширенная неопределенность (коэффициент охват k=2) (0,00032+0,002V) м/с, диапазон от 0 до 360 градусов, погрешность ± 0,5 градуса.
2. Барометр образцовый переносной БОП-1М-2, диапазон от 5 до 1100 гПа, погрешность ± 0,1 гПа.
3. Термобарокамера ТБК-500, диапазон от минус 70 °С до 150 °С, точность поддержания температуры с погрешностью ± 1 °С, диапазон от 10 до 1100 гПа, нестабильность поддержания с погрешностью ± 1 гПа.
4. Термометр сопротивления эталонный ЭТС-100, диапазон от минус 196°С до 660°С, погрешность ± 0,02 °С.
5. Термогигрометр ИВА-6Б, исполнение 2П, диапазон от 0 % до 98 %, погрешность ± 1%.
6. Климатическая камера КТК-3000, диапазон от минус 50 °С до 100 °С, нестабильность поддержания с погрешностью ± 2 °С; диапазон от 10 % до 98 %, нестабильность поддержания с погрешностью ± 3 %.
7. Камера климатическая Votsch VT7004, диапазон от минус 70 °С до 180 °С, нестабильность поддержания с погрешностью ± 2 °С.
8. Цилиндры «Klin» 2 класса точности, номинальная вместимость 100 мл, 2000 мл, погрешность ± 1 мл, ± 20 мл.
9. Комплекс ADAM-4000, диапазоны входных сигналов: ± 1 В, от 0 до 20 мА, погрешность по току 0,2 %; по напряжению 0,1 %.

Сведения о методиках (методах) измерений

Методы измерений приведены в формуляре «Метеостанции автоматические WXT520».

Нормативные и технические документы, устанавливающие требования к метеостанциям автоматическим WXT520

1. ГОСТ Р 52931-2008 Приборы контроля и регулирования технологических процессов. Общие технические условия.

2. ГОСТ Р 8.596-2002 ГСИ. Метрологическое обеспечение измерительных систем.

3. ГОСТ 8.542-86 ГСИ. Государственный специальный эталон и государственная поверочная схема для средств измерений скорости воздушного потока.

4. ГОСТ 8.558-2009 ГСИ. Государственная поверочная схема для средств измерений температуры.

5. ГОСТ 8.547-2009 ГСИ. Государственная поверочная схема для средств измерений влажности газов.

7. ГОСТ 8.223-76 ГСИ. Государственный специальный эталон и общесоюзная поверочная схема для средств измерений абсолютного давления в диапазоне от $2,7 \cdot 10^2$ до $4000 \cdot 10^2$ Па.

8. ГОСТ 8.470-82 ГСИ. Государственная поверочная схема для средств измерений объема жидкости.

9. Техническая документация фирмы «Vaisala Oyj», Финляндия.

Рекомендации по области применения в сфере государственного регулирования обеспечения единства измерений

вне сферы государственного регулирования.

Изготовитель

Фирма «Vaisala Oyj», Хельсинки, Финляндия.

Адрес: «Vaisala Oyj», PL 26, FIN-00421 Helsinki, Finland, тел. (3589) 89491.

Заявитель

ЗАО «НПФ «МС», Санкт-Петербург.

Адрес: 196084, г. Санкт-Петербург, ул. Киевская, д. 14, лит. А, пом. 6Н,
тел./факс (812) 251-37-89

Испытательный центр

ГЦИ СИ ФГУП «ВНИИМ им. Д.И. Менделеева»,

Адрес: 190005, Санкт-Петербург, Московский пр., 19,

Тел. (812) 251-76-01, факс (812) 713-01-14, info@vniim.ru,

Аттестат аккредитации ГЦИ СИ ФГУП «ВНИИМ им. Д.И. Менделеева» по проведению испытаний средств измерений в целях утверждения типа № 30001-10 от 20.12.2010 г.

Заместитель

Руководителя Федерального
агентства по техническому
регулированию и метрологии

Ф.В. Булыгин

М.п. «_____» _____ 2014 г.