

ОПИСАНИЕ ТИПА СРЕДСТВА ИЗМЕРЕНИЙ

Установки измерительные «Нара-МобилЭко»

Назначение средства измерений

Установки измерительные (далее – установка) «Нара-МобилЭко» предназначены для измерения объема топлива (бензин, керосин, дизельное топливо) с вязкостью от 0,55 до 40 мм²/с (сСт) при выдаче его в топливные баки транспортных средств и тару потребителя.

Описание средства измерений

Принцип действия установок состоит в следующем: топливо из наземной емкости при помощи выносного насоса через фильтр подается в измеритель объема (счетчик), из которого через электромагнитный клапан (для исполнения «Нара-МобилЭко» 2.2) и раздаточный рукав с краном поступает в бак транспортного средства.

При протекании топлива через измеритель объема возникает разность давлений на его входе и выходе, под действием которой поршень совершает возвратно-поступательное движение, топливо при этом вытесняется из измерительной камеры.

Поступательное движение поршней вместе с кулисами преобразуется во вращательное движение коленчатого вала, которое через соединительную муфту передается на вал датчика расхода топлива.

Вращательное движение вала датчика преобразуется в последовательность электрических импульсов, поступающих в отсчетное устройство.

Установки предназначены для работы с выносными насосами.

Установки осуществляют подачу топлива из хранилища, измерение и индикацию его объема. Включение установок производится оператором. Установка показаний на цифровом табло разового учета выданного объема топлива в положение нуля производится нажатием кнопки «Пуск/Стоп» на отсчетном устройстве установок.

Установки состоят из гидравлической системы, в которую входят: фильтр очистки топлива, манометр, измеритель объема (счетчик), датчик импульсов, клапан электромагнитный (для исполнения 2.2), раздаточный рукав, индикатор и кран.

Установки обеспечивают заправку транспортного средства одним видом топлива.

Установки состоят из следующих основных сборочных единиц:

- измерителя объема производства ЗАО «Нара»;
- клапана электромагнитного двухступенчатого;
- устройства отсчетного «Топаз-106К1Б» производства ООО «Топаз-сервис», г. Волгодонск, Россия;
- датчика импульсов производства ЗАО «Нара»;
- фильтра тонкой очистки 20 мкм;
- шланга раздаточного с пистолетом длиной от 4,0 до 10 м.

Установка выпускается в двух модификациях и при заказе имеет следующее обозначение:

«Нара-МобилЭко» Х.Х,

где первый Х – 1 – исполнение без технологического шкафа;

2 – исполнение с технологическим шкафом;

второй Х – 1 – исполнение без электромагнитного клапана;

2 - исполнение с электромагнитным клапаном.

Установка может быть размещена на шасси бензовоза, прицепа-цистерны или на специальных площадках, имеющих твердое негорючее покрытие, стойкое к воздействию нефтепродуктов и их паров.

Общий вид установки представлен на рисунке 1.



Рисунок 1 - Общий вид установки измерительной «Нара-МобилЭко»

В установках предусмотрено опломбирование измерителя объема поршневого, микропроцессора электронного отсчетного устройства и указателя суммарного учета.

Схемы пломбирования представлены на рисунках 2.1 – 2.5

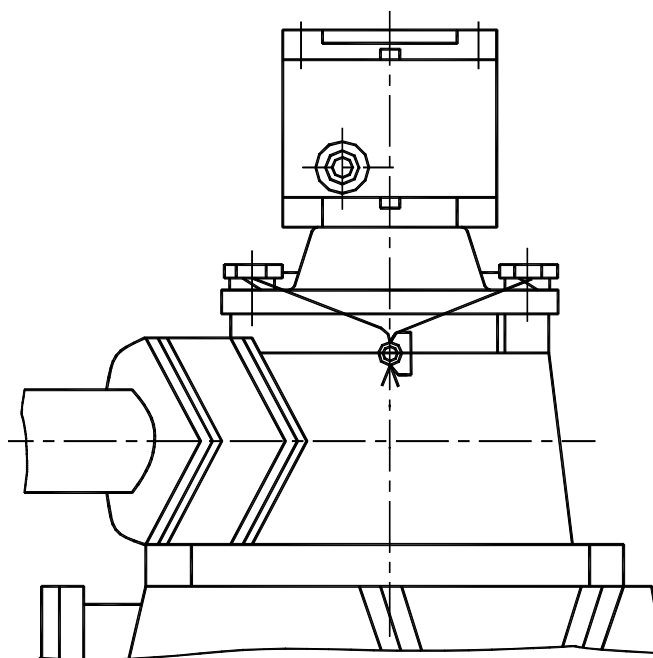


Рисунок 2.1 - Схема пломбирования датчика расхода ДРТ с измерителем объема ЗАО «Нара»

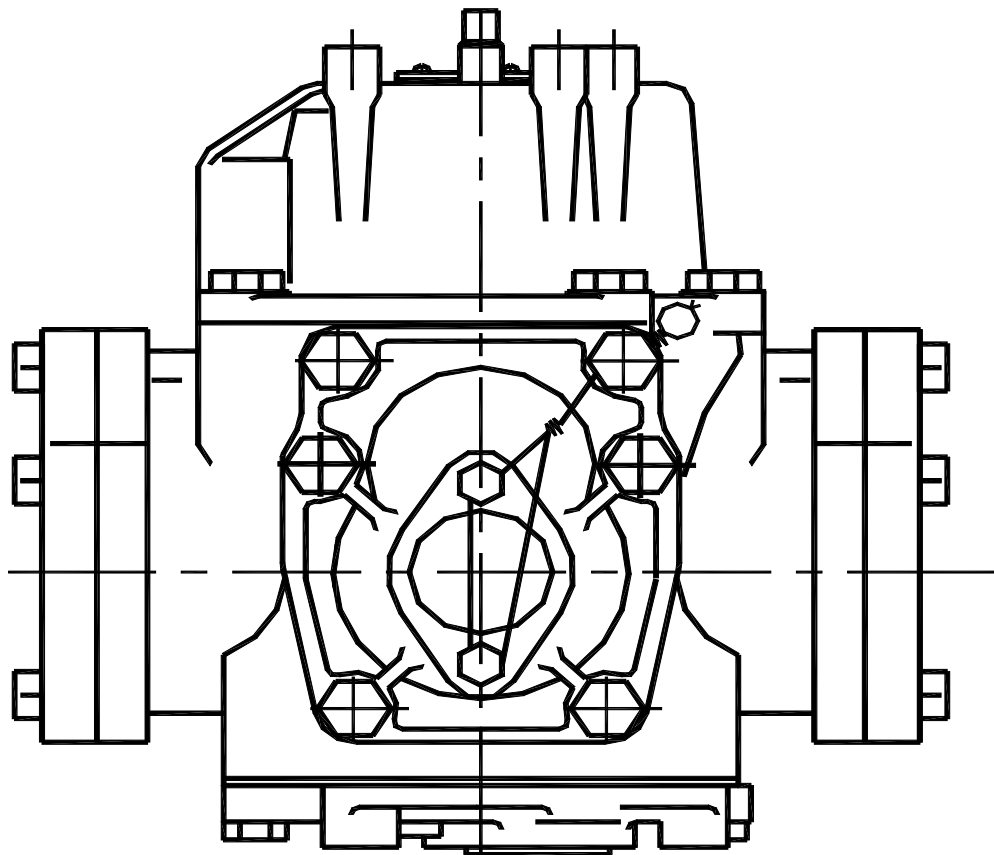


Рисунок 2.2 - Схема пломбирования
измерителя объема поршневого ПЖ4-25 ЗАО «Нара»

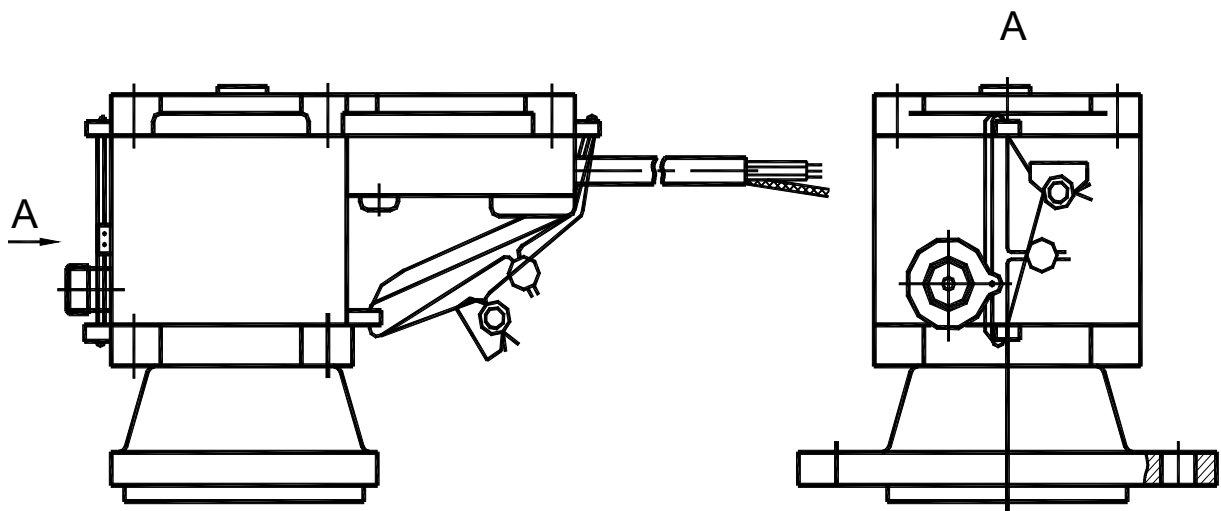


Рисунок 2.3 - Схема пломбирования
датчика расхода ДРТ ЗАО «Нара»

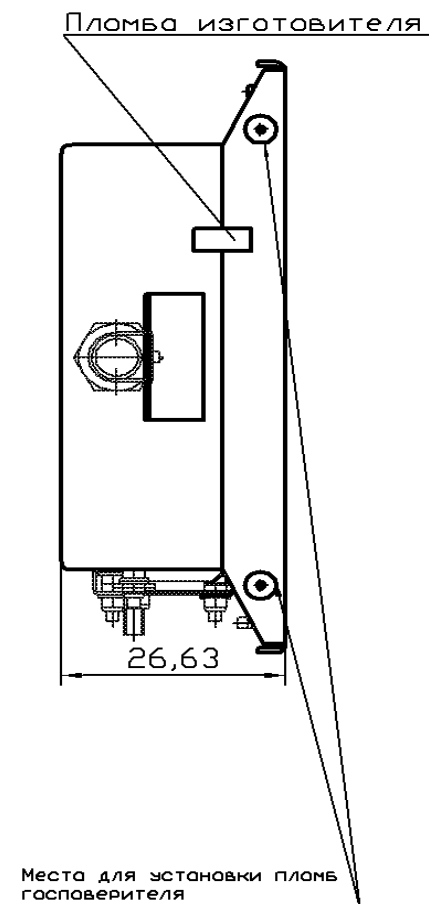


Рисунок 2.4 - Схема пломбирования устройства отсчетного «Топаз-106К1Б»

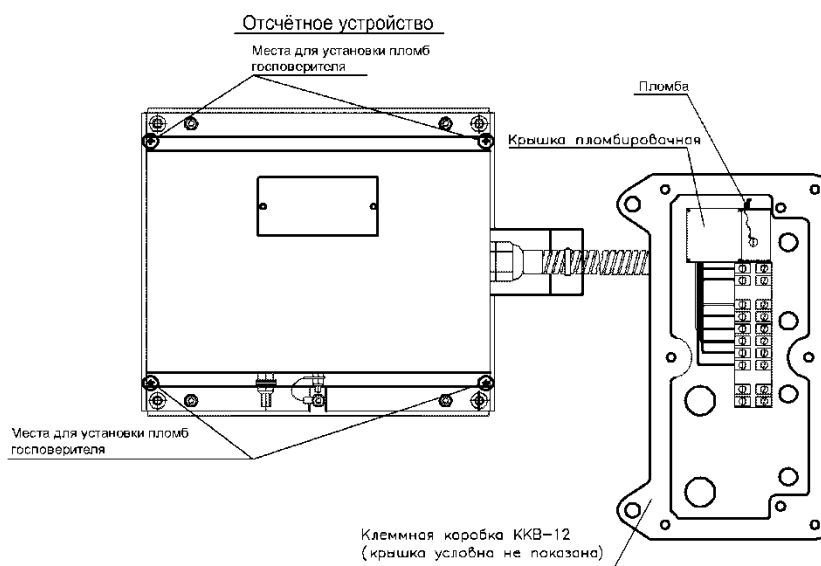


Рисунок 2.5 - Схема пломбирования устройства отсчетного «Топаз-106К1» и юстировочного провода в клеммной коробке

Метрологические и технические характеристики

Номинальный расход, л/мин	80 ± 8
Наименьший расход, л/мин, не более	10
Минимальная доза выдачи, л, не более	10
Пределы допускаемой основной относительной погрешности при температуре окружающей среды и топлива (20±5) °С, %	±0,25
Пределы допускаемой относительной погрешности при температуре, отличной от (20±5) °С, в пределах температур окружающей среды и топлива от минус 40 °С до плюс 50 °С, %	±0,5
Сходимость показаний, %, не более	0,25
Верхний предел показаний указателя разового учета отсчетного устройства, л	99 999,99
Верхний предел показаний указателя суммарного учета отсчетного устройства, л	99 999 999
Дискретность отображения информации указателя разового учета отсчетного устройства, л	0,01
Дискретность отображения информации указателя суммарного учета отсчетного устройства, л	1
Номинальная тонкость фильтрования, мкм	20
Уровень звука, дБА	80
Длина раздаточного рукава, м	от 4,0 до 10,0
Напряжение электропитания постоянного тока, В	24 ^{+10%} _{-15%}
Габаритные размеры, мм, не более	1200x600x600
Масса, кг, не более	150
Средний срок службы, лет, не менее	10
Средняя наработка на отказ, ч	7 000

Установки применяются для эксплуатации при температуре окружающего воздуха от минус 40 °С до плюс 50 °С и относительной влажности от 30 % до 100 % и температуре топлива: от плюс 35 °С до минус 40 °С для бензина и от плюс 50 °С до минус 40 °С (или до температуры помутнения или кристаллизации) для дизельного топлива и керосина.

Знак утверждения типа

наносится на маркировочную табличку установки фотографическим способом и на титульный лист Руководства по эксплуатации типографским способом.

Комплектность средства измерений

1 Установка измерительная «Нара-МобилЭко» (модификация по заказу)	- 1 шт.
2 Запасные части	- 1 комплект
3 Руководство по эксплуатации установки ВФКУ 2.950.420.00 РЭ	- 1 экз.
4 Эксплуатационная документация на комплектующие изделия входящие в состав установки	- по 1 экз.

Поверка

осуществляется по методике поверки, утвержденной ГЦИ СИ ФГУ «Ростест-Москва» 12 августа 2008 г. и являющейся разделом 11 Руководства по эксплуатации ВФКУ 2.950.420.00 РЭ.

Основное поверочное оборудование:

- при первичной поверке – мерники 2-го разряда вместимостью 10, 50, 100 л с основной погрешностью не более ± 0,08 % по ГОСТ 8.400-80;
- при периодической поверке – мерники 2-го разряда вместимостью 10, 50, 100 л с основной погрешностью не более ± 0,1 % по ГОСТ 8.400-80.

Сведения о методиках (методах) измерений

В установках реализован прямой метод непосредственной оценки объема топлива измерителем объема топлива, проходящего через установки, в единицах объема.

Метод измерения изложен в Руководстве по эксплуатации на установки ВФКУ 2.950.420.00 РЭ.

Нормативные и технические документы, устанавливающие требования к установкам измерительных «Нара-МобилЭко»

1. ГОСТ 8.510-2002 ГСИ. Государственная поверочная схема для средств измерений объема и массы жидкости.

2. Технические условия ТУ 4213-022-75222876-2008 «Установки измерительные «Нара-МобилЭко».

Рекомендации по областям применения в сфере государственного регулирования обеспечения единства измерений

при осуществление торговли и товарообменных операций.

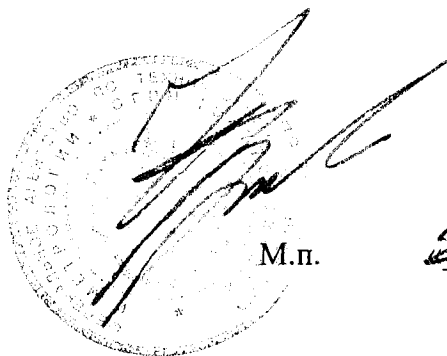
Изготовитель

Закрытое Акционерное Общество «Нара» (ЗАО «Нара»),
142207, Московская обл., г. Серпухов, Полевая, д.1
тел.: 8 (4967) 39-67-83, факс: +7 (495) 665-03-99
E-mail: azt@trknara.ru

Испытательный центр

Государственный центр испытаний средств измерений ООО КИП «МЦЭ»
125424 г. Москва, Волоколамское шоссе, 88, стр. 8
тел: (495) 491 78 12, (495) 491 86 55
E-mail: sittek@mail.ru, kip-mce@nm.ru
Аттестат аккредитации – зарегистрирован в Госреестре СИ РФ № 30092-10.

Заместитель
Руководителя Федерального
агентства по техническому
регулированию и метрологии



В.Н. Крутиков

М.п.

22» 04 2011 г.