

ОПИСАНИЕ ТИПА СРЕДСТВА ИЗМЕРЕНИЙ

Устройства детектирования объемной активности радиоактивных аэрозолей УДАС-03ПС «ДУГА»

Назначение средства измерений

Устройства детектирования объемной активности радиоактивных аэрозолей УДАС-03ПС «ДУГА» (далее по тексту - устройство детектирования УДАС-03ПС) предназначены для непрерывных измерений объемной активности радиоактивных альфа-, бета-, гамма-излучающих аэрозолей в воздухе как в автономном режиме, так и в составе автоматизированных систем радиационного контроля.

Описание средства измерений

Принцип действия устройства детектирования УДАС-03ПС основан на отборе проб и измерении активности проб. Отбор проб осуществляется методом прокачивания контролируемого воздуха через фильтрующую ленту с помощью внешнего устройства. Прибор обеспечивает измерение расхода и объема воздуха, прокачанного через фильтр. Измерение активности проб производится путем регистрации альфа-, бета- и гамма-излучения радионуклидов, осажденных на фильтр, блоком детектирования на основе сцинтилляционного монокристалла ортогерманата висмута $\text{Bi}_4\text{Ge}_3\text{O}_{12}$ (BGO) и сцинтилляционной пластмассы с напылением порошка $\text{CsI}(\text{Tl})$. Объемная активность аэрозолей в воздухе определяется путем обработки информации об измеренной активности осажденных на фильтрующую ленту радионуклидов и измеренного объема прокачанного воздуха.

Устройство детектирования УДАС-03ПС состоит из:

- блока детектора БДАС-01Ф ТНЯИ.412123.002
- блока управления и обработки «ДУГА-ЭЛ» АФБИ.426230.100

Блок детектора помещается в металлический короб с датчиком вскрытия, закрывающийся на ключ, со свинцовой защитой (опция). В его состав входят

- датчик потока
- датчик разности давления
- фосфич детектор для регистрации радиоактивного излучения
- система подачи фильтрующей ленты

Фосфич детектор содержит две пары, состоящие из пластины пластикового сцинтиллятора с напылением порошка $\text{CsI}(\text{Tl})$ и кристалла ортогерманата висмута (BGO), фотоэлектронный умножитель (ФЭУ), делитель и предусилитель. Кассета с фильтром помещается между парами, что повышает эффективность регистрации и позволяет регистрировать излучение в телесном углу, близком к 4π. Схема детектирующей части приведена на рис. 1.

В состав пластического сцинтиллятора входят элементы с малым Z, что обуславливает его незначительную эффективность регистрации гамма квантов и высокую эффективность регистрации бета-частиц. Сцинтиллятор $\text{CsI}(\text{Tl})$ обеспечивает высокую эффективность регистрации альфа-излучения и практически не чувствителен к бета- и гамма-излучению. Неорганический сцинтиллятор $\text{Bi}_4\text{Ge}_3\text{O}_{12}$ (BGO) содержит элементы с большим Z (Bi - 83, Ge - 32, O - 8) и обеспечивает высокую эффективность регистрации гамма-квантов. Время высвечивания в пластическом сцинтилляторе составляет 2-10нс, в BGO- 300 нс, в $\text{CsI}(\text{Tl})$ - 700 нс, эта особенность позволяет регистрирующей части спектрометра идентифицировать сигналы детектора.

Для уменьшения фонового излучения применена защита блока детектирования пластинами из свинца толщиной 3,5 см.

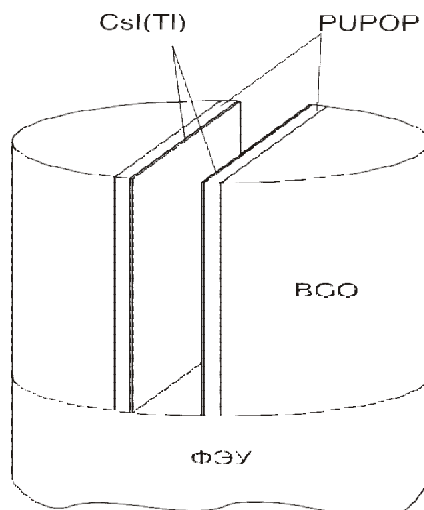


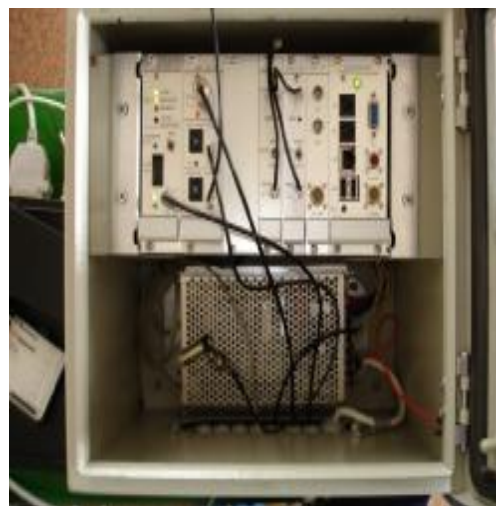
Рисунок 1. Схема детектора типа фосфич

Блок управления и обработки помещается в промышленный шкаф фирмы ENSTO из тонколистовой стали, запирающийся на ключ. Шкаф имеет степень защиты при закрытых дверях не ниже IP65. Обслуживание шкафа одностороннее. Шкаф оборудован датчиком вскрытия.

В верхней части установлен каркас с блоками сбора и обработки информации и блоком управления:

- Блок высокого напряжения БВН. Предназначен для формирования высокого напряжения для ФЭУ.
 - Блок усилителя формирователя БФУ-2. Предназначен для усиления и формирования сигнала, поступающего с предусилителя.
 - Блок АЦП-Спк. Данный блок преобразует аналоговый сигнал, поступающий со спектрометрического усилителя, в цифровой код и передает его в контроллер БУО.
 - Блок АЦП-Бк. Данный блок преобразует аналоговый сигнал, поступающий с быстрого усилителя, в цифровой код и передает его в контроллер БУО.
 - Блок преобразования АЦП ДП и ДРД. Данный блок преобразует аналоговый сигнал, поступающий с датчиков потока и разности давления, в цифровой код и передает его в контроллер БУО.
 - Промышленный компьютер РС/104 Vortex86. Предназначен для хранения и обработки информации, а также для осуществления связи с другими внешними устройствами.
- В нижней секции шкафа установлен блок питания Q-120E.
На нижней панели установлены кабельные вводы.

Устройство детектирования УДАС-03ПС обеспечивает непрерывность процесса измерения объемной активности альфа-, бета-, гамма-излучающих радионуклидов в воздухе в реальном времени с компенсацией фонового излучения, оперативное представление в любой момент времени информации получаемой от устройства детектирования во внешнюю информационную сеть, быструю адаптацию к изменениям уровней радиации, сбор, обработку и хранение информации. Прибор обеспечивает также непосредственное электронное измерение расхода воздуха с сигнализацией о пониженном или повышенном расходе. Расчеты активности на аэрозольном фильтре и объемной активности воздуха выполняются с использованием специального спектрометрического программного обеспечения "DUGA".



Блок детектора БДАС-01Ф

Блок управления и обработки «ДУГА-ЭЛ»

Наклейки и клейма с серийным номером, датой выпуска и знаком утверждения типа размещены с обратной стороны дверцы шкафа в правом нижнем углу.

Рис. 2. Фотография общего вида устройства детектирования объемной активности радиоактивных аэрозолей УДАС-03ПС «ДУГА».

Программное обеспечение

Программное обеспечение установлено на промышленном компьютере PC/104 Vortex86, находящемся в блоке управления и обработки «ДУГА-ЭЛ». Программное обеспечение производит измерение и расчет объемной активности альфа, бета и гамма активных аэрозолей, определяет расход контролируемой среды, управляет световой и звуковой сигнализацией при превышении установленных порогов, обеспечивает вывод на табло индикации текущих значений ОА альфа, бета и гамма излучающих аэрозолей, а так же текущих значений расхода среды и параметров самодиагностики. Программное обеспечение позволяет передавать результаты измерений и данные по каналам RS-485 и Ethernet, хранить в циклическом архиве не менее 350 результатов измерений, производит автоматическую самодиагностику, контролирует

возможные сбои оборудования, а при их возникновении соответствующая информация передается в статусных данных устройства. Для защиты передаваемых данных от искажений используется контрольная сумма.

Программный комплекс обеспечивает доступ к установкам программ и информации через системную авторизацию (через имя пользователя и пароль), предоставляет для взаимодействия с пользователем дружелюбный оконный интерфейс, который не допускает ошибочных действий персонала, обеспечивает авторизованный доступ (через имя пользователя и пароль) персоналу для калибровки устройства и выбора режимов работы устройства влияющих на безопасность и метрологические характеристики.

Описание основных функций и идентификационные данные прикладного программного обеспечения устройства детектирования объемной активности радиоактивных аэрозолей УДАС-03ПС «ДУГА» представлены в таблице 1.

Таблица 1. Идентификационные данные программного обеспечения

| Наименование программного обеспечения | Идентификационное наименование программного обеспечения | Номер версии | Цифровой идентификатор программного обеспечения | Алгоритм вычисления цифрового идентификатора ПО |
|--|---|----------------------|---|---|
| Программный модуль сбора и обработки аппаратурных данных «sadcdrv» | sadcdrv | 2.1 и выше (до 2.99) | E15C2056F8A2C18604 41A9B64F3CCA88 | MD5 |
| Программный модуль отображения, калибровки и настройки «DugaMonitor» | DugaMonitor | 2.1 и выше (до 2.99) | D92651D3EED907EFE DDF438A501EC5BD | MD5 |

Примечание. Контрольная сумма файлов относится к текущей версии (2.1) программного обеспечения.

Уровень защиты программного обеспечения устройства детектирования объемной активности радиоактивных аэрозолей УДАС-03ПС «ДУГА» от непреднамеренных и преднамеренных изменений соответствует классу С в соответствии с МИ 3286-2010.

Метрологические и технические характеристики

Основные технические характеристики устройства детектирования УДАС-03ПС приведены в таблице 2.

Таблица 2

| Наименование характеристики | Значение |
|--|------------------------------------|
| Рабочий диапазон энергий регистрируемого альфа-излучения, МэВ | от 3,0 до 8,0 |
| Фон по альфа-каналу, с ⁻¹ , не более | 0,05 |
| Эффективность регистрации альфа-излучения радионуклида ²³⁹ Pu для источников типа 1П9, с ⁻¹ Бк ⁻¹ , не менее | 0,15 |
| Эффективность регистрации альфа-излучения радионуклида ²³⁹ Pu для источников на аэрозольных фильтрах, с ⁻¹ Бк ⁻¹ , не менее | 0,10 |
| Диапазон измерения объемной активности радиоактивных альфа-излучающих аэрозолей, ²³⁹ Pu, Бк/м ³ | 10 ⁻³ - 10 ⁶ |
| Пределы основной относительной погрешности измерения объемной активности альфа-излучающих аэрозолей, % | |
| - в диапазоне измерения 10 ⁻³ - 10 ⁻¹ Бк/м ³ | ±50 |
| - в диапазоне измерения 10 ⁻¹ - 10 ⁶ Бк/м | ±30 |

Продолжение таблицы 2

| Наименование характеристики | Значение |
|--|-------------------------------------|
| Рабочий диапазон энергий регистрируемого бета-излучения, МэВ | 0,1-2,5 |
| Фон по бета-каналу, с ⁻¹ , не более | 2,0 |
| Эффективность регистрации бета-излучения радионуклида ¹⁴ С для источников типа ОРИБИ, с ⁻¹ Бк ⁻¹ , не менее | 0,12 |
| Эффективность регистрации бета-излучения радионуклида ⁹⁰ Sr+ ⁹⁰ Y для источников типа 1СО, с ⁻¹ Бк ⁻¹ , не менее | 0,25 |
| Эффективность регистрации бета-излучения радионуклидов ⁹⁰ Sr+ ⁹⁰ Y на аэрозольном фильтре, с ⁻¹ Бк ⁻¹ , не менее | 0,35 |
| Диапазон измерения объемной активности радиоактивных бета-излучающих аэрозолей, Sr ⁹⁰ +Y ⁹⁰ , Бк/м ³ | 10 ⁻² - 10 ⁶ |
| Пределы основной относительной погрешности измерения объемной активности бета-излучающих аэрозолей, % | ±30 |
| Рабочий диапазон энергий регистрируемого гамма-излучения, МэВ | 0,06-3 |
| Фон по гамма-каналу, с ⁻¹ , не более | 20 |
| Эффективность регистрации гамма-излучения -радионуклида ¹³⁷ Cs для источников типа ОСГИ-3, с ⁻¹ Бк ⁻¹ , не менее | 0,20 |
| -радионуклида ⁶⁰ Co для источников типа ОСГИ-3, с ⁻¹ Бк ⁻¹ , не менее | 0,20 |
| Диапазон измерения объемной активности радиоактивных гамма-излучающих аэрозолей, Бк/м ³ | 10 ⁻² - 10 ⁶ |
| Пределы основной относительной погрешности измерения объемной активности гамма-излучающих аэрозолей, % | ±30 |
| Пределы дополнительной относительной погрешности, вызванной изменением климатических факторов в рабочих условиях эксплуатации, %, - температуры; | ±10 |
| - относительной влажности воздуха | ±10 |
| Контролируемый расход воздуха с погрешностью не более 10%, л/мин | 10 – 200 |
| Время установления рабочего режима, мин, не более | 15 |
| Время непрерывной работы за вычетом времени установления рабочего режима, ч, не менее | 24 |
| Нестабильность эффективности регистрации альфа-, бета- и гамма-излучения за 24 ч, %, не более | ±10% |
| Габаритные размеры -блок управления и обработки, Д×Ш×В, мм | 270×315×430 |
| -блок детектора, Д×Ш×В, мм | 300×500×500 |
| Масса, кг, не более -блок управления и обработки, | 8 |
| -блок детектора (с защитой) | 55 |
| Питание от сети переменного тока: Напряжение, В | 220 ^{+10%} _{-15%} |
| Частота, Гц | 50 ± 2 |
| Потребляемая мощность, ВА, не более | 150 |
| Условия эксплуатации: Рабочий диапазон температуры воздуха, °С | от 0 до +55 |
| Атмосферное давление, кПа, | 101,3(+5,4;-15,3) |
| Относительная влажность воздуха при 35 °С, %, не более | 80 |
| Средняя наработка на отказ, ч | 20000 |
| Средний срок службы, лет | 10 |

Знак утверждения типа

Знак утверждения типа наносится на блок управления и обработки устройства детектирования УДАС-03ПС методом шелкографии и на титульный лист Руководства по эксплуатации АФБИ. 426230.010.РЭ методом компьютерной графики.

Комплектность средства измерений

В комплект поставки устройств детектирования УДАС-03ПС входят составные части и эксплуатационная документация, указанные в таблице 3.

Таблица 3

| Наименование | Обозначение | Количество |
|--|-----------------------|------------|
| Блок детектора БДАС-01Ф | ТНЯИ.412123.002 | 1 |
| Датчик расхода | AWM720P1 | 1 |
| Датчик давления | 142PC150 | 1 |
| Блок управления и обработки «ДУГА-ЭЛ» в составе | АФБИ.426230.100 | 1 |
| Комплект жгутов | АФБИ. 426230.201 | 1 |
| Расходные материалы (фильтр типа СФЛ) | ТУ ЕЕ.21004367.TS6:97 | 5 м |
| Специальный картридж для установки твердых источников (1П9, 1СО, ОСГИ) | ТНЯИ.755473.004 | 1 |
| Ведомость ЗИП (по заказу)* | АФБИ. 426230.010.ЗИ | 1 |
| Комплект ЗИП (по заказу)* | АФБИ. 426230.301 | 1 |
| Руководство по эксплуатации | АФБИ. 426230.010.РЭ | 1 |
| Формуляр | АФБИ. 426230.010.ФО | 1 |
| Методика поверки | МП 2101- 0001-2013 | 1 |

Примечание

*) Количественный состав ЗИП определяется Спецификацией поставки оборудования или Договором на поставку.

Поверка

осуществляется по документу МП 2101-0001-2013 «Устройства детектирования объемной активности радиоактивных аэрозолей УДАС-03ПС «ДУГА» Методика поверки», утверждённому ФГУП «ВНИИМ им. Д.И. Менделеева» в июне 2013 г.

При поверке применяются:

- эталонные (образцовые) не ниже 2-го разряда по ГОСТ 8.033-96 альфа-, бета-, и гамма - источники активностью от $5 \cdot 10^1$ до $5 \cdot 10^4$ Бк с погрешностью не более $\pm 6\%$:
 - альфа-излучения типа 1П9 с радионуклидом ^{239}Pu ,
 - бета-излучения типа 1СО с радионуклидами $^{90}\text{Sr} + ^{90}\text{Y}$,
 - гамма-излучения типа ОСГИ-3 с радионуклидами ^{137}Cs и ^{60}Co ;
- расходомер-счетчик газа по ГОСТ Р 8.618-2006, пределы измерения от 1 до 1000 л/мин, предел допускаемой погрешности измерения $\pm 4\%$.

Сведения о методиках (методах) измерений

АФБИ. 426230.010.РЭ «Устройства детектирования объемной активности радиоактивных аэрозолей УДАС-03ПС «ДУГА». Руководство по эксплуатации»

Методика выполнения измерений (МВИ). Объемная активность альфа-излучающих радиоактивных аэрозолей в воздушной среде на радиационно-опасных производствах. Свидетельство об аттестации методики радиационного контроля № 45540.0В499 выдано ФГУП «ВНИИФТРИ» 25.03.2010 г.

Методика выполнения измерений (МВИ). Объемная активность бета-излучающих радиоактивных аэрозолей в воздушной среде на радиационно-опасных производствах. Свидетельство об аттестации методики радиационного контроля № 45540.0В499 выдано ФГУП «ВНИИФТРИ» 25.03.2010 г.

тельство об аттестации методики радиационного контроля № 45540.9В500 выдано ФГУП «ВНИИФТРИ» 25.03.2010 г.

Методика выполнения измерений (МВИ). Объемная активность гамма-излучающих радиоактивных аэрозолей в воздушной среде на радиационно-опасных производствах. Свидетельство об аттестации методики радиационного контроля № 45540.0В498 выдано ФГУП «ВНИИФТРИ» 25.03.2010 г.

Методика выполнения измерений (МВИ). Объемная активность гамма-излучающих радиоактивных аэрозолей в технологических средах и выбросах радиоактивных объектов. Свидетельство об аттестации методики радиационного контроля № 400940.0И267 выдано ФГУП «ВНИИФТРИ» 12.07.2010 г.

Нормативные и технические документы, устанавливающие требования к устройствам детектирования УДАС-03ПС

1. ГОСТ 27451-87 Средства измерений ионизирующих излучений. Общие технические условия
2. ГОСТ 22251-89 Средства измерений объемной активности искусственного радиоактивного аэрозоля. Общие технические требования и методы испытаний
3. ГОСТ 8.033-96 ГСИ. Государственная поверочная схема для средств измерений активности радионуклидов, потока и плотности потока альфа-, бета-частиц и фотонов радионуклидных источников
4. ГОСТ 8.090-79 ГСИ. Государственный специальный эталон и общесоюзная поверочная схема для средств измерений объемной активности радиоактивных аэрозолей.
5. ГОСТ Р 8.654-2009 ГСИ. Требования к программному обеспечению.
6. Устройства детектирования объемной активности радиоактивных аэрозолей УДАС-03ПС «ДУГА». Технические условия ТУ 4262-019-11273161-12 (АФБИ 426230.010.ТУ)

Рекомендации по области применения в сфере государственного регулирования обеспечения единства измерений

- при осуществлении деятельности в области охраны окружающей среды;
- при осуществлении деятельности по обеспечению безопасности при чрезвычайных ситуациях;
- при выполнении работ по обеспечению безопасных условий и охраны труда.

Изготовитель

ЗАО «ИНТРА»
129337, г. Москва, Ярославское шоссе, д. 2, к. 1
тел. (495) 183-04-47 факс (495) 183-04-47
e-mail: intra@home.ptt.ru

Испытательный центр

ГЦИ СИ ФГУП «ВНИИМ им. Д.И. Менделеева», регистрационный номер 30001-10
Россия, 190005, г. Санкт-Петербург, Московский пр., д. 19.
Тел.: (812) 251-76-01; факс:(812) 713-01-14

Заместитель Руководителя
Федерального агентства
по техническому регулированию
и метрологии

Ф.В. Булыгин

М.п.

« ____ » _____ 2013 г.