

ОПИСАНИЕ ТИПА СРЕДСТВ ИЗМЕРЕНИЙ

Теплосчетчики СТК

Назначение средства измерений

Теплосчетчики СТК предназначены для измерения количества теплоты в водяных системах теплоснабжения.

Описание средства измерений

Конструктивно теплосчетчики СТК состоят из:

- гидравлической части;
- электронной части, установленной сверху на гидравлическую часть.

В состав электронной части входит электронный модуль и два подключенных к нему термометра сопротивления.

Съем информации о расходе теплоносителя осуществляется электронной частью теплосчетчика с гидравлической части бесконтактным способом. На верхней поверхности корпуса теплосчетчиков расположены органы индикации и управления, а также элементы ИК-интерфейса, для считывания содержимого журнала теплосчетчиков. Термометры сопротивления теплосчетчиков снабжены маркировочными трубками синего и красного цвета. Термометр, с красной трубкой, устанавливается в подающий трубопровод системы отопления, а термометр с синей трубкой – в обратный трубопровод.

Индикатор теплосчетчика представляет собой жидкокристаллический восьмиразрядный семисегментный индикатор со специальными символами, расположенными в основном поле индикатора. Числовые значения вычисленных и измеренных величин индицируются на восьмиразрядном семисегментном поле индикатора. Тип индицируемого параметра и его размерность индицируются при помощи специальных символов.

Управления работой теплосчетчиков производится при помощи магнитоуправляемого контакта (геркона), установленного внутри корпуса теплосчетчиков. Управление контактом осуществляется посредством магнитного поля постоянного магнита подносимого к области расположения геркона на верхней панели теплосчетчиков.



Рисунок 1 – Общий вид теплосчетчиков СТК-15, СТК-20

От несанкционированного вмешательства в конструкцию и программное обеспечение теплосчетчики защищены специальными пломбами на корпусе.

Места и способы пломбирования теплосчетчиков при монтаже приведены на рисунке

2.

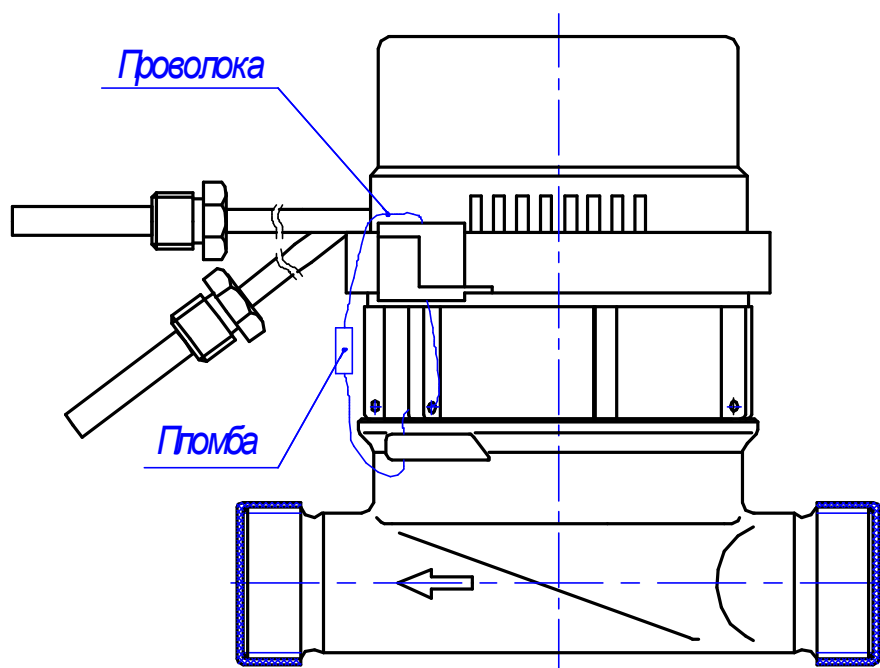


Рисунок 2-Пломбирование с указанием мест

Программное обеспечение

Идентификационные данные программного обеспечения теплосчетчиков приведены в таблице:

Наименование программного обеспечения	Идентификационное наименование программного обеспечения	Номер версии (идентификационный номер) программного обеспечения	Цифровой идентификатор программного обеспечения (контрольная сумма исполняемого кода)	Алгоритм вычисления цифрового идентификатора программного обеспечения
Программное обеспечение микроконтроллера теплосчетчика типа СТК (ПО МК СТК)	STK_315	3.15	F7B1	CRC16

Программное обеспечение теплосчетчиков СТК по аппаратному обеспечению является встроенным в корпус средства измерений.

Разделение программного обеспечения на метрологически значимую и незначимую части отсутствует. В соответствии с МИ 3286-2010 метрологически значимой частью является все программное обеспечение теплосчетчиков СТК.

Влияния программного обеспечения на метрологические характеристики СИ – теплосчетчиков СТК – отсутствует.

Уровень защиты программного обеспечения теплосчетчиков СТК от непреднамеренных и преднамеренных изменений ПО и данных соответствует уровню «А». Не требуется специальных средств защиты, исключающих возможность несанкционированной модификации, обновления (загрузки), удаления и иных преднамеренных изменений метрологически значимой части программного обеспечения и измеренных данных.

Программное обеспечение теплосчетчика производит считывание информации о текущем значении объемного расхода теплоносителя и о сопротивлении датчиков температуры теплоносителя из периферийных устройств контроллера. На основании полученной информации программное обеспечение производит расчет температуры, энтальпии и массового расхода.

да теплоносителя в прямом и обратном трубопроводах системы отопления, потребленной тепловой энергии и тепловой мощности. Программное обеспечение осуществляет проверку корректности всех измеренных и рассчитанных значений, при обнаружении ошибки на индикатор теплосчетчика выводится соответствующее сообщение. Изменение режимов индикации и работы теплосчетчика производится программным обеспечением по сигналу, поступающему с геркона. Кроме того, программное обеспечение обеспечивает связь теплосчетчика с персональным компьютером или системой сбора информации с приборов учета по ИК-интерфейсу, а также хранение журнала накопленной тепловой энергии. Чтение журнала накопленной тепловой энергии осуществляется через ИК-интерфейс. С целью обеспечения целостности программного обеспечения производится расчет цифрового идентификатора программного обеспечения и индикацию его на ЖКИ. Расчет цифрового идентификатора производится по алгоритму CRC16.

Метрологические и технические характеристики

Метрологический класс	B	
Диаметр условного прохода, Ду, мм	15	20
Расход теплоносителя, м ³ /ч		
наименьший, G _H	0,03	0,05
номинальный G _n	1,5	2,5
наибольший, G _B	3,0	5,0
Порог чувствительности, м ³ /ч, не более	0,01	0,015
Пределы допускаемой относительной погрешности измерения количества теплоты, %, равны	$\pm(3+4\Delta t_H/\Delta t+0,02G_B/G)$	
Пределы допускаемой относительной погрешности измерения объема теплоносителя, %, равны	$\pm 2,0$	
Диапазон измерений температуры, °C	от плюс 5 до плюс 150	
Пределы допускаемой абсолютной погрешности измерений температуры, °C, равны	$\pm(0,3+0,002T)$	
Диапазон измерений разности температур, °C	от плюс 3 до плюс 145	
Пределы допускаемой абсолютной погрешности измерений разности температур, °C, равны	$\pm(0,13+0,002\Delta T)$	
Электропитание – батарея		
напряжение, В	3,6	
Максимальная рабочая температура теплоносителя, °C	95	
Габаритные размеры, мм, не более		
СТК-15	110×74×112	
СТК-20	110×74×115	
Масса, кг, не более		
СТК-15	1,1	
СТК-20	1,3	
Средний срок службы, лет, не менее	12	
Условия эксплуатации:		
температура окружающего воздуха, °C	от 5 до 50	
относительная влажность, %, не более	80	
атмосферное давление, кПа	84...106,7	

Знак утверждения типа

наносят в нижнюю часть лицевой панели теплосчетчиков флексографским способом и в центр титульного листа РЭ типографским способом.

Комплектность средства измерений

1. Теплосчетчик	– 1 шт.
2. *Гайка	– 2 шт.
3. *Прокладка	– 3 шт.
4. *Штуцер	– 2 шт.
5. *Тройник	– 1 шт.
6. *Переходник	– 1 шт.
7. Руководство по эксплуатации	– 1 шт.
8. Упаковка индивидуальная	– 1 шт.
9. **Методика поверки. Теплосчетчик СТК	– 1 шт.

* Поставляется по заказу потребителя.

** Поставляется по отдельному заказу.

Поверка

осуществляют в соответствии с документом по поверке «Инструкция. ГСИ. Теплосчетчики СТК. Методика поверки. ПДЕК.407224.001 И1», согласованным ГЦИ СИ ФГУП ВНИИР 17 декабря 2011 г..

В перечень основного поверочного оборудования входят:

- установка поверочная MR-T-S 1525/1550 с диапазоном расходов от 0,01 до 30 м³/ч, с погрешностью не более $\pm 0,2$ %;

- прецизионный термометр F250 с диапазоном измеряемых температур от 5 до 150°C, с погрешностью $\pm 0,03$ °C.

Сведения о методиках (методах) измерений

сведений о методиках измерений нет.

Нормативные документы, устанавливающие требования к теплосчетчикам СТК

1. ГОСТ Р 51649-2000 Теплосчетчики для водяных систем теплоснабжения. Общие технические условия.

2. ПДЕК.407224.001 ТУ Теплосчетчики СТК. Технические условия.

Рекомендации по областям применения в сфере государственного регулирования обеспечения единства измерений

Осуществление торговли и товарообменных операций.

Изготовитель

ООО Производственно-коммерческая фирма «БЕТАР», ул. Энгельса 127, г. Чистополь, Республика Татарстан, Россия, 422981, тел./факс: приемная (84342) 9-46-73, 9-49-93.

Испытательный центр

Федеральное государственное унитарное предприятие «Всероссийский научно-исследовательский институт расходомерии». Регистрационный номер 30006-09. Юридический адрес: 420088 г. Казань, ул.2-я Азинская, 7А. Тел.(843)272-70-62 Факс 272-00-32 e-mail: vniirpr@bk.ru

Заместитель

Руководителя Федерального
агентства по техническому
регулированию и метрологии

Е.Р. Петросян

МП

«___»_____2012 г.