

### ОПИСАНИЕ ТИПА СРЕДСТВ ИЗМЕРЕНИЙ

Приборы показывающие тахометра электронные ПТ8040 и модификации ПТ8040-1, ПТ8040-2, ПТ8040-2-01, ПТ8040-2-02, ПТ8040-2-03, ПТ8040-3, ПТ8040-4, ПТ8040-5, ПТ8040-6, ПТ8040-6-01, ПТ8040-6-02, ПТ8040-7, ПТ8040-7-01

#### Назначение средства измерений

Приборы показывающие тахометра электронные ПТ8040 и модификации ПТ8040-1, ПТ8040-2, ПТ8040-2-01, ПТ8040-2-02, ПТ8040-2-03, ПТ8040-3, ПТ8040-4, ПТ8040-5, ПТ8040-6, ПТ8040-6-01, ПТ8040-6-02, ПТ8040-7, ПТ8040-7-01 (далее – тахометры) предназначены для измерения частоты вращения коленчатого вала двигателей ЯМЗ 236, 238, 8421 и их модификаций в составе с фазной обмоткой генератора автомобиля.

#### Описание средства измерений

Принцип действия тахометра заключается в измерении и преобразования частоты импульсов, поступающих с выхода фазной обмотки генератора автомобиля. Измеренная частота пропорциональна частоте вращения коленчатого вала автомобиля. Тахометр устанавливается на автомобиле и питается от его бортовой сети.

Тахометр состоит из корпуса и крышки В корпусе закреплён измерительный механизм, лицевая сторона защищена стеклом. Шкала тахометра выполнена по форме круговой с углом разворота шкалы 220°. Конструкцией предусмотрена возможность опломбирования крепёжных винтов и штекерных соединений. Общий вид тахометров, пломбировка и указание места для нанесения оттисков клейм представлен на рис. 1 и 2 в металлическом корпусе, а рис. 3 и 4 – в пластмассовом корпусе.

Модификации тахометра, диапазон измерений, режимы работы тахометра (передаточное отношение «вал-генератор» двигателя  $i$ , число пар полюсов  $P$ ), номинальное напряжение питания, материал корпуса приведены в таблице 1.

Таблица 1

Модификация тахометра	Диапазон измерений, мин <sup>-1</sup>	Передаточное отношение «вал-генератор двигателя, $i$	Число пар полюсов, $P$	Номинальное напряжение питания, В	Материал корпуса
ПТ8040	0-3000	«2,08» или «2,34»	6	24	
ПТ8040-1	0-3000	«2,04»	6/8	24	
ПТ8040-2	0-3000	«2,08» или «2,34»	6	24	
ПТ8040-2-01	0-3000	«2,40» или «2,60»	6	24	
ПТ8040-2-02	0-3000	«2,90» или «3,20»	6	24	
ПТ8040-2-03	0-3000	«2,18» или «2,40»	6	24	П
ПТ8040-3	0-3000	«2,08», «2,34», «2,40», «2,60»,	6	24	
ПТ8040-4	0-3000	«2,90», «3,00», «3,20», «3,227», «3,32», «3,70», «4,00», «4,075»	6	24	М
ПТ8040-5	0-3000	От 0,30 до 9,99 с шагом 0,01	От 1 до 9	24	
ПТ8040-6	0-4000	«2,90»	6	24	
ПТ8040-6-01	0-3000	«2,125»	6	24	
ПТ8040-6-02	0-4000	«2,95»	6	24	
ПТ8040-7	0-4000	«2,26»	6	12	
ПТ8040-7-01	0-4000	«2,517»	6	12	

Тахометр ПТ8040-5 дополнительно оснащён счётчиком суммарного времени работы двигателя. При выпуске в тахометрах ПТ8040-3, ПТ8040-4, ПТ8040-5 устанавливается режим «2,34» при P=6, либо любой другой (из таблицы 1) по требованию потребителя.

Подключение тахометров в металлическом корпусе обеспечивается штыревыми контактами на корпусе, а тахометров в пластмассовом корпусе – колодкой гнездовой и винтовыми зажимами.

Тахометры ПТ8040-3, ПТ8040-4, ПТ8040-5 оснащены кнопкой, расположенной на задней стороне корпуса и предназначенной для выбора и установки режимов.

Тахометры ПТ8040, ПТ8040-6, ПТ8040-6-01, ПТ8040-6-02, ПТ8040-7, ПТ8040-7-01 имеют шкалу с цветными зонами. Диапазоны показаний для тахометров по цветным зонам показаны в таблице 2

Таблица 2

Модификации тахометров	Диапазон показаний по цветным зонам, мин <sup>-1</sup>				
	Белая	Бледно-зелёная	Зелёная	Жёлтая	Красная
ПТ8040	-	-	1300-1700	2100-23--	2300-2600
ПТ8040-6	-	600-800	800-1700	1700-2850	До 600 От 2850
ПТ8040-6-01	-	-	750-2500	250-750	2500
ПТ8040-6-02	-	650-750	750-1600	1600-2650	До 650 От 2650
ПТ8040-7	750	-	750-3200	-	32002600
ПТ8040-7-01	750	-	7502600	-	

Для тахометров ПТ8040-1, ПТ8040-2, ПТ8040-2-01, ПТ8040-2-02, ПТ8040-2-3, ПТ8040-3, ПТ8040-4, ПТ8040-5 цветные зоны отсутствуют. Показания тахометров, связанные с входным сигналом, приведены в таблицах 3, 4, 5 и 6.

Таблица 3

Проверяемая отметка шкалы, об/мин	Частота входного сигнала, соответствующая проверяемой отметке шкалы, Гц			
	ПТ8040, ПТ8040-2		ПТ8040-1	
	P=6		P=6	P=8
	i=2,08	i=2,34	i=2,04	
0	0	0	0	0
500	104	117	102	136
1000	208	234	204	272
1500	312	351	306	408
2000	416	468	408	544
2500	520	585	510	680
3000	624	702	612	816

Таблица 4

Проверяемая отметка мин <sup>-1</sup>	Частота входного сигнала, соответствующая проверяемой отметки, Гц					
	ПТ8040-2-01		ПТ8040-2-02		ПТ8040-2-03	
	P=6					
	i=2,40	i=2,60	i=2,90	i=3,20	i=2,18	i=2,40
0	0	0	0	0	0	0
500	120	130	145	160	109	120
1000	240	260	29	320	218	240
1500	360	390	435	480	327	360
2000	480	520	580	640	436	480
2500	600	650	725	800	545	600
3000	720	780	870	960	654	720

Таблица 5

Проверяемая отметка мин <sup>-1</sup>	Частота входного сигнала, соответствующая проверяемой отметки, Гц					
	ПТ8040-3, ПТ8040-4					
	P=6					
	i =2,08	i =2,34	i =2,40	i =2,60	i =2,90	i =3,00
0	0	0	0	0	0	0
500	104	117	120	130	145	150
1000	208	234	240	260	290	300
1500	312	351	360	390	435	450
2000	416	468	480	520	580	600
2500	520	585	600	650	725	750
3000	624	702	720	780	870	900
	i =3,20	i =3,227	i =3,32	i =3,70	i =4,00	i =4,075
0	0	0	0	0	0	0
500	160	161	166	185	200	204
1000	320	323	332	370	400	408
1500	480	484	498	555	600	611
2000	640	646	664	740	800	815
2500	800	807	830	925	1000	1019
3000	960	968	996	1110	1200	1223

Таблица 6

Проверяемая отметка шка- лы, мин <sup>-1</sup>	Частота входного сигнала, соответствующая проверяемой отметки, Гц				
	ПТ8040-6	ПТ8040-6-01	ПТ8040-6-02	ПТ8040-7	ПТ8040-7-01
	P=6				
	2,90	2,125	2,95	2,26	2,517
0	0	0	0	0	0
500	145	106	148	113	126
1000	290	213	295	226	252
1500	435	319	443	339	378
2000	580	425	590	452	503
2500	725	531	738	565	629
3000	870	638	885	678	755
3500	1015	-	1033	791	881
4000	1160	-	1180	904	1007

Показания тахометра связаны с частотой входного сигнала формулой

$$N = \frac{f \cdot 60}{P \cdot i}, \quad (1)$$

где N - показания тахометра, мин<sup>-1</sup>;

f - частота входного сигнала, Гц;

60 - коэффициент перевода Гц - в мин<sup>-1</sup>,

P - число пар полюсов (для ПТ8040, ПТ8040-2, ПТ8040-2-01, ПТ8040-2-02, ПТ8040-2-03, ПТ8040-3, ПТ8040-4, ПТ8040-6, ПТ8040-6-01, ПТ8040-6-02, ПТ8040-7, ПТ8040-7-01 – P=6, для ПТ8040-1 – P=6, P=8; для ПТ8040-5 – P=1 ... 9;

i - передаточное отношение в соответствии с таблицами 3, 4, 5, 6

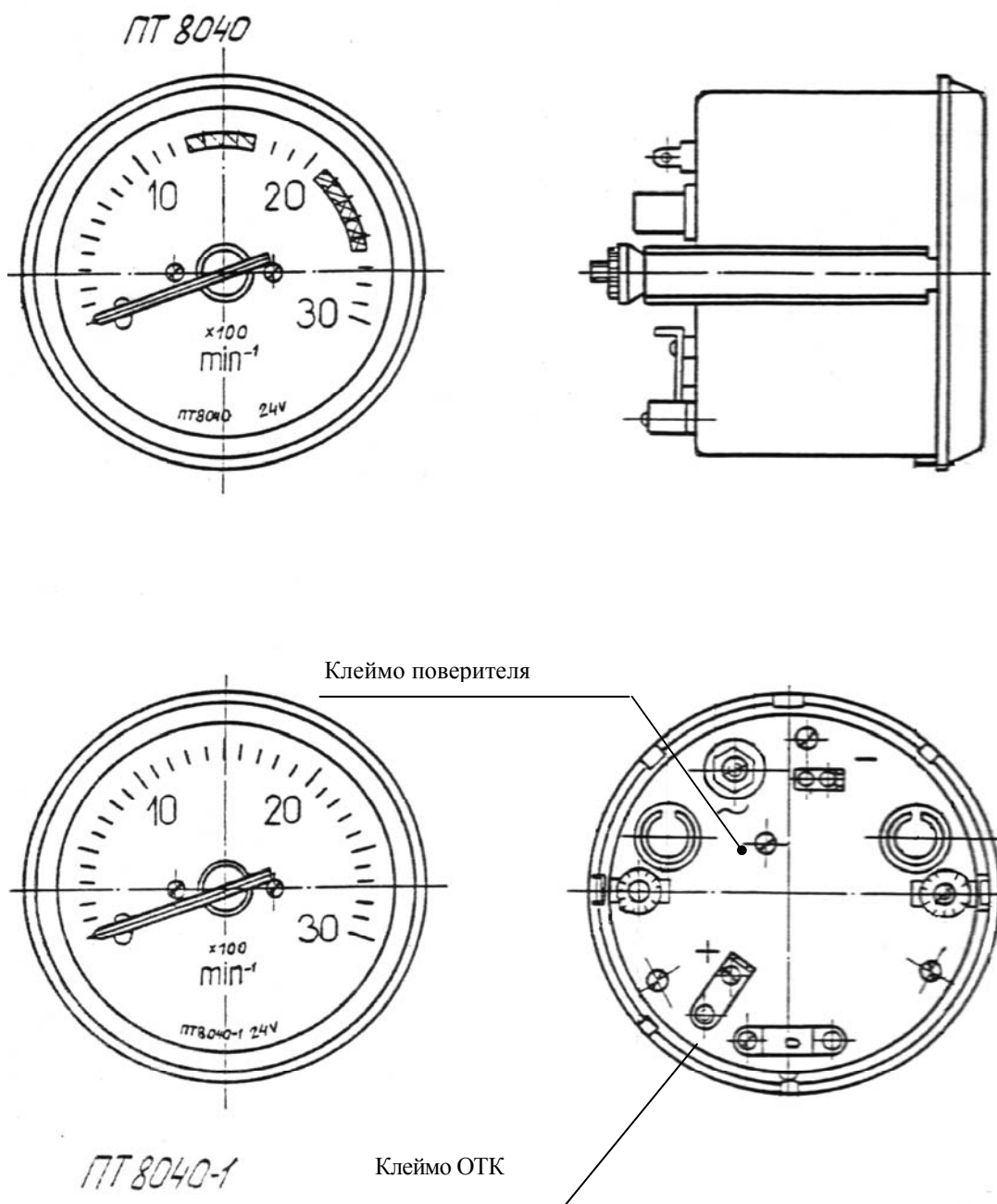


Рис. 1 Общий вид, пломбировка и указание места для нанесения оттисков клейм тахометров ПТ8040, ПТ8040-1(в металлическом корпусе)

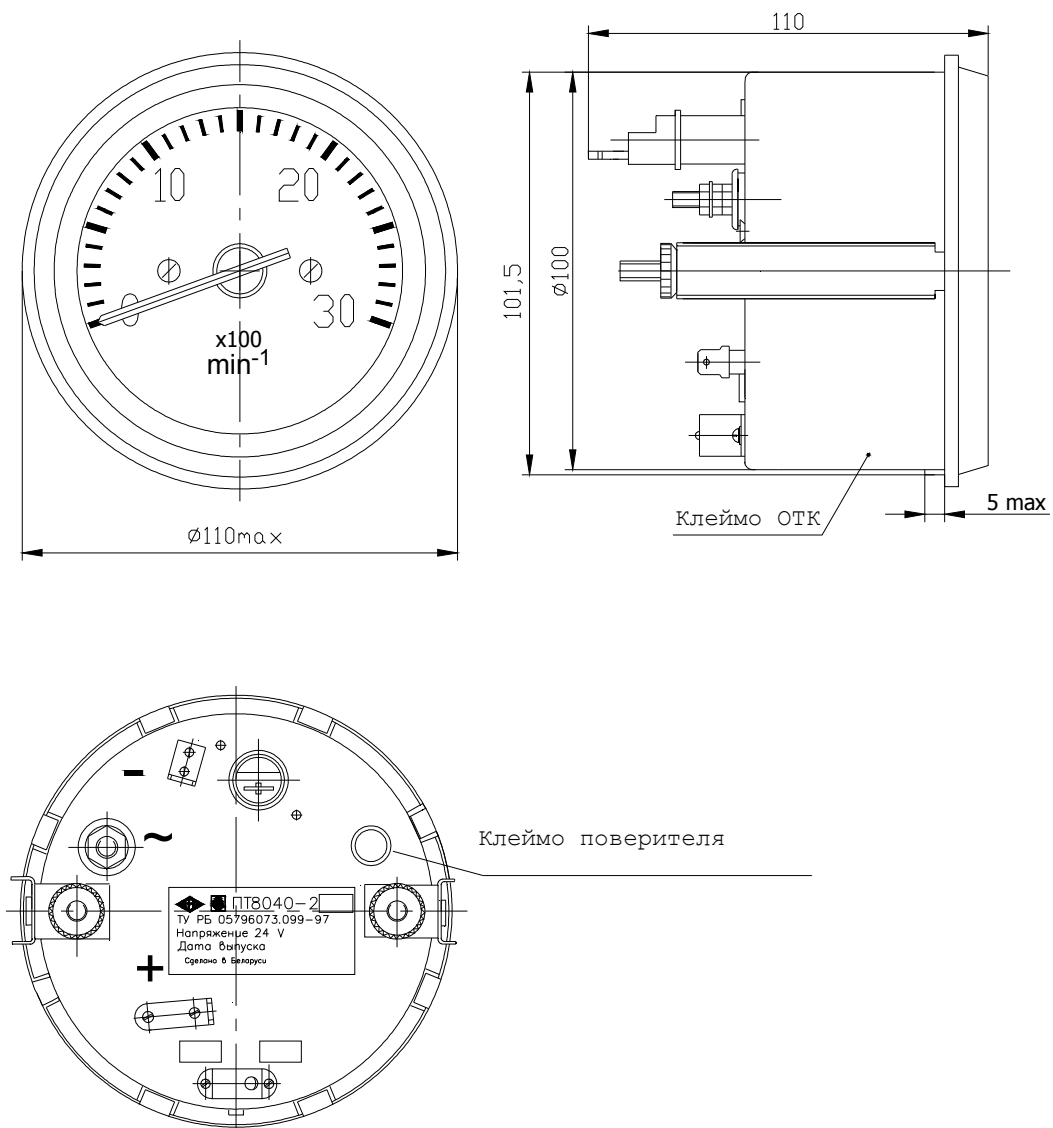


Рис.2 Общий вид, пломбировка и указание места для нанесения оттисков клейм тахометров ПТ8040-2, ПТ8040-2-01, ПТ8040-2-02, ПТ8040-4 (в металлическом корпусе)

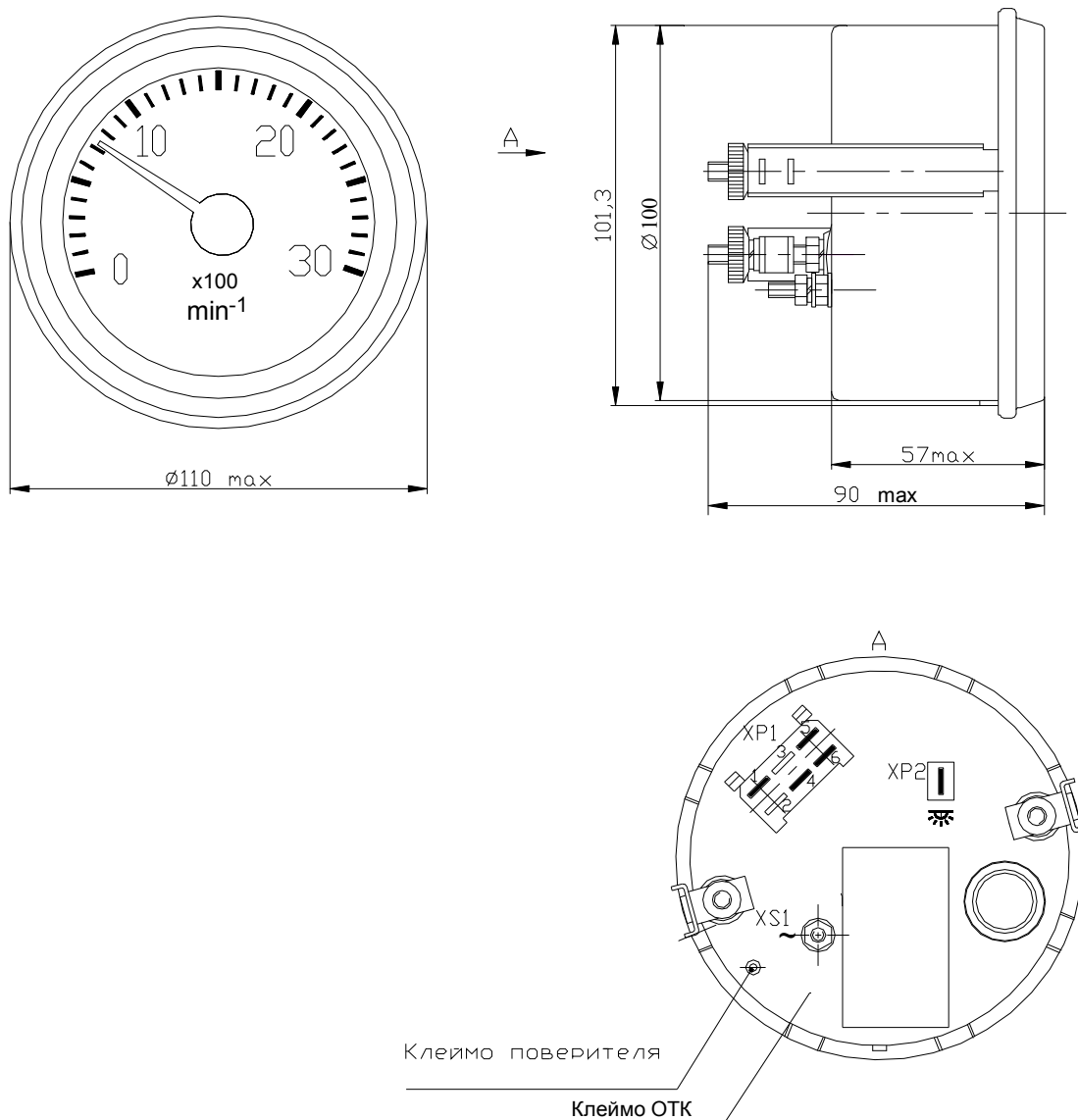


Рис.3 Общий вид, пломбировка и указание места для нанесения оттисков клейм тахометров ПТ8040-2, ПТ8040-2-01, ПТ8040-2-02, ПТ8040-2-03, ПТ8040-3, ПТ8040-6, ПТ8040-6-01, ПТ8040-6-02, ПТ8040-7, ПТ8040-7-01 (в пластмассовом корпусе)

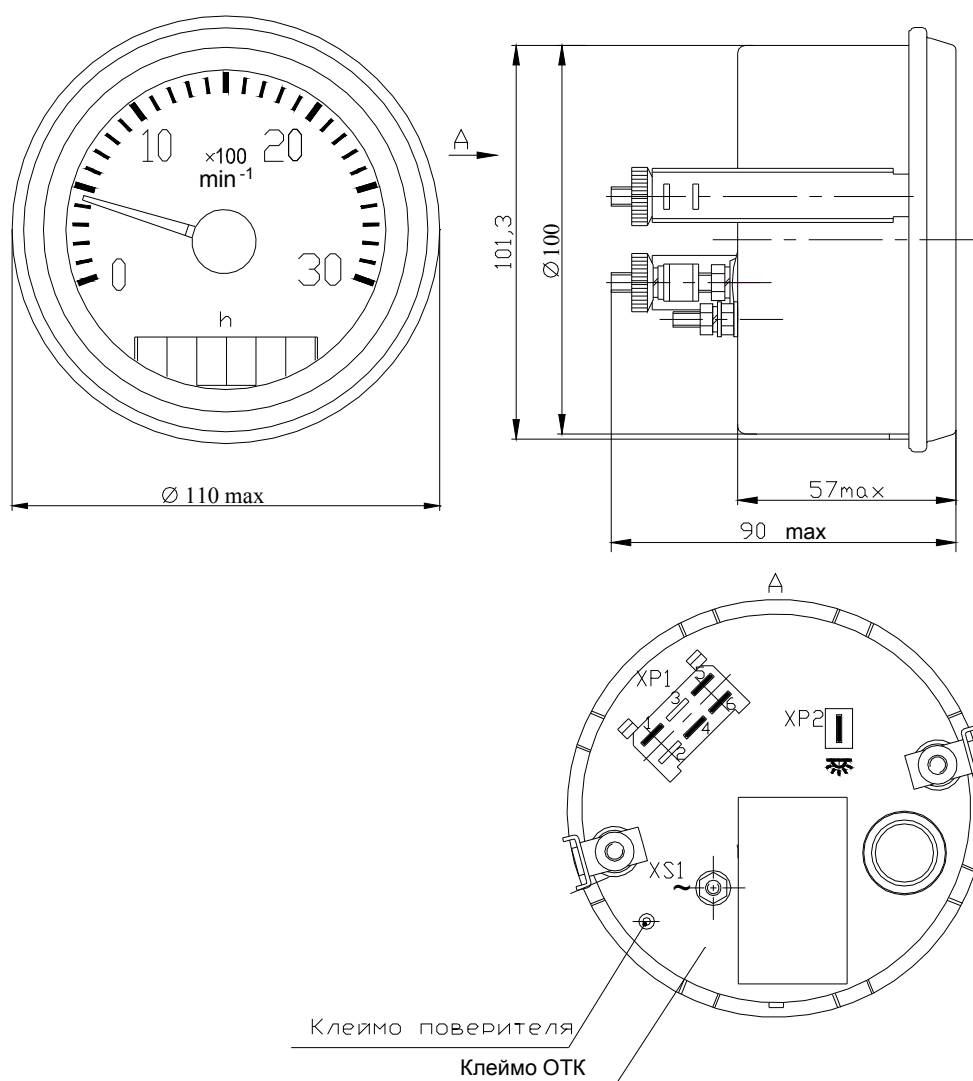


Рис. 4 Общий вид, пломбировка и указание места для нанесения оттисков клейм тахометра ПТ8040-5 (в пластмассовом корпусе)

### Метрологические и технические характеристики

Метрологические и технические характеристики тахометров представлены в таблице 7

Таблица 7

№ п.п	Наименование характеристики	Значение характеристики
1	Диапазон показаний, мин <sup>-1</sup>	от 0 до 4000
2	Диапазон измерений, мин <sup>-1</sup>	от 250 до 4000
3	Цена деления шкалы, мин <sup>-1</sup>	100
4	Пределы допускаемой основной приведенной погрешности, %	±2,5
5	Пределы допускаемой дополнительной погрешности от воздействия изменения температуры в рабочем диапазоне на каждые 10° С изменения температуры в диапазоне от минус 45° С до + 60° С, в долях от основной погрешности	0,5
6	Пределы допускаемой дополнительной погрешности от воздействия повышенной влажности при температуре 35°С и относительной влажности 100 %, в долях от основной погрешности	1,0
7	Вариация показаний тахометра, в долях от основной погрешности	1,0
8	Предел допускаемой дополнительной погрешности при отклонении от вертикали фронтальной поверхности тахометра от 20° до 30°, в долях от основной погрешности	0,5
9	Номинальное напряжение питания постоянного тока, В	24, 12
10	Рабочий диапазон напряжения питания, В	от 21,6 до 30
11	Пределы допускаемой дополнительной погрешности, вызванной изменением подводимого напряжения питания в долях от основной погрешности	0,5
12	Пределы допускаемой основной относительной погрешности счётчика учёта суммарного времени работы двигателя(ёмкость счётчика 99999,9 ч) от измеряемого значения, %	±0,5
13	Потребляемая мощность (без подсветки), Вт, не более	3
14	Габаритные размеры (диаметр, длина), мм, не более: в металлическом корпусе в пластмассовом корпусе	110, 106 110, 89
15	Масса, кг, не более: в металлическом корпусе в пластмассовом корпусе	0,65 0,35
16	Вид климатического исполнения	У2ГУ
17	Изделие неремонтируемое взаимозаменяемое	
18	Значение гамма-процентной наработки на отказ при γ=90 %, км пробега: ПТ8040, ПТ8040-1 ПТ804002, ПТ8040-2-01, ПТ8040-2-02, ПТ8040-2-03, ПТ8040-3, ПТ8040-4, ПТ8040-5. ПТ8040-6, ПТ8040-6-01, ПТ8040-6-02, ПТ8040-7, ПТ8040-7-01	600000 (или 10000 мото- часов) 800000 (или 13333 мото- часов).



### Знак утверждения типа

Знак утверждения типа наносят на тахометр методом штемпелевания (наклейки) и типографским способом на титульные листы паспорта и руководства по эксплуатации.

### Комплектность средства измерений

Комплект поставки тахометра приведён в таблице 8

Таблица 8

Наименование	Кол.	Примечание
Прибор показывающий тахометра электронный ПТ8040	1 шт.	Модификация указывается при заказе.
Паспорт	1 экз.	Поставка паспорта на каждое изделие производится по отдельному договору-заказу потребителя.
Методика поверки МП 253-11-02	1 экз.	Поставка по месту проведения первичной поверки
Руководство по эксплуатации ЗПМ.499.399РЭ ЗПМ.499.398РЭ ЗПМ.499.418РЭ	1 экз.	ПТ8040-3 ПТ8040-4 ПТ8040-5 При одновременной поставке в один адрес, но не менее 1 экз. в каждую транспортную тару
Коробка упаковочная	1 шт.	

### Поверка

осуществляется только при выпуске из производства в соответствии с методикой поверки МП 253-11-02, утвержденной ГЦИ СИ ФГУП "ВНИИМ им.Д.И.Менделеева" в апреле 2011 г.

Основные средства поверки:

- частотомер Ф5043, класс точности от 0,1 до 0,5;
- осциллограф С1-83, диапазон частот от 0 до 5 МГц;
- генератор сигналов низкочастотный ГЗ-109, диапазон частот от 0,001 до 10000 Гц.
- источник питания постоянного тока Б5-30, выходное напряжение от 2,5 до 50 В;

### Сведения о методиках (методах) измерений

Методика прямых измерений содержится в Руководстве по эксплуатации (Раздел 4, п. 4.2).

### Нормативные и технические документы, устанавливающие требования к тахометрам ПА80400 и модификациям ПТ8040-1, ПТ8040-2, ПТ8040-2-01, ПТ8040-2-02, ПТ8040-2-03, ПТ8040-3, ПТ8040-4, ПТ8040-5, ПТ8040-6, ПТ8040-6-01, ПТ8040-6-02, ПТ8040-7, ПТ8040-7-01

ГОСТ Р 52230–2004 «Электрооборудование автотракторное. Общие технические условия».

ТУ РБ 05796073.099-97 Тахометры электронные ПТ8040

### Рекомендации по областям применения в сфере государственного регулирования обеспечения единства измерений

Вне сферы государственного регулирования.

**Изготовитель**

Открытое акционерное общество «Витебский завод электроизмерительных приборов»  
(ОАО «ВЗЭП»), Республика Беларусь.  
Адрес: 210630, г. Витебск, ул. Ильинского 19/18, Тел.: +375-212-376-514,  
Факс: +375-212-365-810.

**Испытательный центр**

ГЦИ СИ ФГУП «ВНИИМ им. Д.И. Менделеева», регистрационный номер 30001-10.  
Адрес: 190005, Санкт-Петербург, Московский пр., д. 19  
тел. (812)251-76-01, факс (812)713-01-14,  
e-mail: [info@vniim.ru](mailto:info@vniim.ru), [www.vniim.ru](http://www.vniim.ru)

Заместитель

Руководителя Федерального агентства  
по техническому регулированию и метрологии

Е.Р. Петросян

М.П. «\_\_\_» \_\_\_\_\_ 2011 г.