



ФЕДЕРАЛЬНОЕ АГЕНТСТВО ПО ТЕХНИЧЕСКОМУ РЕГУЛИРОВАНИЮ И МЕТРОЛОГИИ

**ФЕДЕРАЛЬНОЕ БЮДЖЕТНОЕ УЧРЕЖДЕНИЕ
«ГОСУДАРСТВЕННЫЙ РЕГИОНАЛЬНЫЙ ЦЕНТР СТАНДАРТИЗАЦИИ,
МЕТРОЛОГИИ И ИСПЫТАНИЙ В Г. МОСКВЕ И МОСКОВСКОЙ ОБЛАСТИ»
(ФБУ «РОСТЕСТ-МОСКВА»)**

УТВЕРЖДАЮ

Заместитель генерального директора

ФБУ «Ростест-Москва»



А.Д. Меньшиков

«23» сентября 2019 г.

Государственная система обеспечения единства измерений

ТЕПЛОСЧЕТЧИКИ TePocc-TM

Методика поверки

РТ-МП-6449-449-2019

г. Москва
2019 г.

1. Общие положения

1.1 Настоящий документ распространяется на теплосчетчики ТеРосс-ТМ (далее – теплосчетчики), изготавливаемые фирмой ООО «Техно-Терм», МО, г. Раменское и устанавливает методику их первичной и периодических поверок.

1.2 Интервал между поверками – 4 года.

2. Операции поверки

2.1 При проведении поверки счетчиков выполняют следующие операции:

- внешний осмотр – п.п. 7.1;
- проверка герметичности – п.п. 7.2;
- опробование – п.п. 7.3;
- определение метрологических характеристик – п.п. 7.4;
- оформление результатов поверки – п. 8.

При получении отрицательного результата в процессе выполнения любой из операций поверки теплосчетчик признают непригодным и его поверку прекращают.

2.2 Поверка включенных в состав теплосчетчика средств измерений расхода, давления, температуры (из числа указанных в описании типа средства измерений) выполняется в сроки и по методикам, установленным в эксплуатационной документации на эти средства измерений.

3. Средства поверки

3.1 При проведении поверки применяют средства поверки, указанные в таблице 2.

Т а б л и ц а 2 – Средства поверки

| Номер пункта методики поверки | Наименование и тип основных средств поверки |
|-------------------------------|---|
| 7.2, 7.3, 7.4 | Преобразователь давления эталонный ПДЭ-010И. Регистрационный номер в Федеральном информационном фонде 33587-12. Диапазон измерений от 0 до 6,0 МПа, ПГ = $\pm 1,0$ % |
| 7.2, 7.3, 7.4 | Секундомер электронный СЧЕТ-1М. Регистрационный номер в Федеральном информационном фонде 40929-09. Диапазон измерений от 0 до 9:59:59,99 с, ПГ = $\pm(6 \cdot 10^{-5} \cdot T + 0,001)$ с |
| 7.3, 7.4 | Рабочий эталон единиц объема 1-го разряда изготовленный в соответствии с Государственной поверочной схемой по приказу № 256 от 07.02.2018. ПГ = $\pm 0,06$ % |
| 7.3, 7.4 | Рабочий эталон единиц объема 2-го разряда изготовленный в соответствии с Государственной поверочной схемой по приказу № 256 от 07.02.2018. ПГ = $\pm 0,25$ % |
| 7.3, 7.4 | Мера электрического сопротивления постоянного тока многозначная Р3026-2. Регистрационный номер в Федеральном информационном фонде 8478-04. Диапазон воспроизведения сопротивлений от 0,01 до 1000 Ом, КТ 0,005 |
| 7.3, 7.4 | Частотомер электронно-счетный ЧЗ-88. Регистрационный номер в Федеральном информационном фонде 41190-09. Диапазон измерений частоты от 0,01 Гц до 1,00 МГц, $\delta f = \pm \delta \omega + 1/fx \cdot tсч$ |
| 7.3, 7.4 | Калибратор процессов многофункциональный FLUKE 726. Регистрационный номер в Федеральном информационном фонде 52221-12. Диапазон измерений и воспроизведений сигналов постоянного тока от 0 до 24 мА, ПГ _I = $\pm(0,0002 \cdot I + 0,002 \text{ А}) \text{ А}$; диапазон воспроизведения частоты от 0,1 Гц до 1,0 МГц, ПГ _F = $\pm(0,0005 \cdot F + 0,1 \text{ Гц}) \text{ Гц}$, |
| 7.3, 7.4 | Калибратор температуры КТ-5.5. Диапазон воспроизведения температуры от –20 до +150 °С. U _{max} = 0,025 °С |

Продолжение таблицы 2

| | |
|----------|---|
| 7.3, 7.4 | Калибратор температуры JOFRA, серии АТС-156В. Регистрационный номер в Федеральном информационном фонде 46576-11. ПГ = ±0,1 °С |
|----------|---|

3.2 Допускается применение аналогичных средств поверки, обеспечивающих определение метрологических характеристик поверяемых средств измерений с требуемой точностью.

4. Требования безопасности

4.1 При проведении поверки соблюдают требования безопасности, определяемые:

- правилами безопасности труда, действующими на предприятии, проводящем поверку;
- правилами безопасности при эксплуатации средств поверки, приведёнными в эксплуатационной документации на эти средства;
- «Правилами технической эксплуатации электроустановок» (ПТЭ);
- «Правилами техники безопасности при эксплуатации электроустановок потребителей» (ПТБ);
- «Правилами устройства электроустановок»;

4.2 На средства измерений должны быть нанесены чёткие надписи и условные знаки, выполненные для обеспечения их безопасной эксплуатации.

5. Условия проведения поверки

5.1 При проведении поверки должны быть соблюдены следующие условия:

- температура окружающего воздуха: $+(25 \pm 10) \text{ }^\circ\text{C}$;
- температура поверочной среды: $+(20 \pm 5) \text{ }^\circ\text{C}$;
- дрейф температуры поверочной среды, не более: $3 \text{ }^\circ\text{C/ч}$;
- относительная влажность окружающего воздуха: от 20 до 90 %;
- атмосферное давление: от 84 до 106 кПа;
- поверочная среда: водопроводная вода по СанПиН 2.1.4.1074-2001.

6. Подготовка к поверке

6.1 Подготавливают к работе средства измерений, применяемые при поверке **теплосчетчика**, в соответствии с их эксплуатационной документацией.

6.2 Подготавливают **теплосчетчик** к работе в соответствии с указаниями, изложенными в эксплуатационной документации.

6.3 Подключить к измерительным входам ТеРосс-ИБ (**Приложение А и Б**) меры сопротивлений вместо ТС и источники тока (калибратор тока) вместо ПД (только для **теплосчетчика**, укомплектованного преобразователями давления).

6.4 Перед началом поверки **теплосчетчика** необходимо:

а) выдержать **теплосчетчик** в нормальных климатических условиях не менее 1 часа.

б) выдержать ТеРосс-ИБ с электромагнитными преобразователями расхода (**ПРЭ**), установленные в измерительном канале поверочной установки и включенными в сеть, в течение:

- 30 минут при первичной поверке;
- 15 минут при периодической поверке.

в) в измерительном канале поверочной установки с предустановленными в него ТеРосс-ИБ с **ПРЭ** установить и выдержать в течение 10 минут расход поверочной среды, равный примерно $(0,3 - 0,9) \cdot G_{\max}$ (где G_{\max} – наибольшее значение объемного расхода для данного типа ТеРосс-ИБ с **ПРЭ**, м³/ч);

г) при необходимости провести градуировку ТеРосс-ВУ и ТеРосс-ИБ в соответствии с эксплуатационной документацией.

7. Проведение поверки

7.1 Внешний осмотр

При внешнем осмотре **теплосчетчика** проверяется:

- комплектность должна соответствовать данным, указанным в эксплуатационной документации на **теплосчетчик**;
- маркировка **теплосчетчика** должна соответствовать данным, указанным в эксплуатационной документации. Целостность шильдиков на расходомере не должна быть нарушена;
- отсутствие крупных дефектов, затрудняющих отсчет показаний и манипуляции органами управления;
- заводской номер **теплосчетчика** соответствует указанному в паспорте;
- контакты разъемов должны быть чистые и не иметь следов коррозии;
- корпуса ПРЭ (ПРИ), ТеРосс-ИБ и ТеРосс-ВУ не должны иметь механических повреждений, влияющих на работоспособность;
- проточная часть ТеРосс-ИБ с ПРЭ не должна иметь на внутренней поверхности грязи и отложений;

Результат проверки считается положительным, если по внешнему виду и маркировке **теплосчетчик** соответствует данным эксплуатационной документации.

7.2 Опробование

7.2.1 Опробование **теплосчетчика**

Допускается совместить данный пункт с п. 7.3 настоящей методики поверки.

Проверить работоспособность **теплосчетчика** при изменении расхода внутри рабочего диапазона. На поверочной установке изменить расход поверочной среды (воды) от нуля до максимального значения и обратно. Показания дисплея **теплосчетчика** по объемному и массовому расходу должны изменяться пропорционально расходу.

Проверить работоспособность **теплосчетчика** при изменении сигналов от термопреобразователей сопротивления и датчиков давления в пределах их рабочего диапазона. При изменении значений сопротивления (в диапазоне, соответствующем диапазону измерений температуры **теплосчётчиком**) на выходе мер сопротивления, показания значений температуры на дисплее **теплосчетчика** должны изменяться. При изменении значений тока (в диапазоне, соответствующем диапазону измерений давления **теплосчётчиком**) на выходе калибратора тока, показания значений давления на дисплее **теплосчетчика** должны изменяться.

Для автоматического сбора и обработки измерительной информации при определении значений погрешностей измерительных каналов **теплосчетчика** допускается применять персональный компьютер (ПК) типа IBM PC и использовать программу «prolivka.exe». ПК подключить к **теплосчетчику** согласно эксплуатационной документации (**Приложение Б**). В случае, когда частотный, токовый или импульсный выходы конструктивно выполнены в отдельном корпусе в виде адаптера выходных сигналов, связанного с вычислительным устройством (ТеРосс-ВУ) по цифровому интерфейсу, ПК подключается непосредственно к этому адаптеру через конвертер интерфейсов (**Приложение Б**).

Результат испытаний считать положительным, если показания на индикаторе изменяются в соответствии с изменениями входных сигналов.

После выполнения указанных выше операций, не сливая воду, оставить проверяемые приборы на 1 час для стабилизации характеристик электромагнитных преобразователей расхода.

7.2.2 Проверка идентификационных данных программного обеспечения

Проверяют соответствие идентификационных данных программного обеспечения (ПО). Для этого, согласно эксплуатационной документации, необходимо:

- в главном меню нажать одновременно комбинацию клавиш «Влево» и «Отмена». Появляется вспомогательное меню из четырех пунктов (рисунок 1.):



Рисунок 1 – вспомогательное меню.

- необходимо выбрать подменю «Периферия». Выбор делается клавишами со «стрелками». Во второй строке будет информация о версии.
- считать номер версии.

Необходимо переписать идентификационные данные ПО в протокол поверки.

Результаты поверки считают положительными, если идентификационные данные соответствуют данным, указанным в таблице 3.

Таблица 3 – Идентификационные данные

| Идентификационные данные (признаки) | Значение |
|--|--------------|
| Идентификационное наименование ПО | 190514.hex |
| Номер версии (идентификационный номер) ПО | не ниже 6.5x |
| Примечание – Буквой «x» обозначен номер версии ПО, не влияющий на метрологические характеристики теплосчетчиков ТеРосс-ТМ. | |

7.3 Определение метрологических характеристик

Определение метрологических характеристик допускается проводить одним из двух методов: при помощи раздельной или комплексной поверки. Оба метода равнозначны.

7.3.1 Определение метрологических характеристик при раздельной поверке

7.3.1.1 Определение относительной погрешности измерений объемного расхода (объема)

7.3.1.1.1 Определение относительной погрешности измерений объемного расхода (объема) при преобразовании сигналов от ТеРосс-ИБ с ПРЭ

Определение относительной погрешности измерений объемного расхода (объема) проводят при помощи поверочной установки. Допускается проводить поверку расходомерных каналов **теплосчетчика** только по объемному расходу или объему.

Определение относительной погрешности проводят на значениях расхода, соответствующих значениям: $(1,2 - 1,5) \cdot G_{\min}$, $(0,1 - 0,22) \cdot G_{\max}$, $(0,7 - 0,9) \cdot G_{\max}$ (G_{\min} – минимальный расход ТеРосс-ИБ с ПРЭ (Приложение В)).

Примечания:

1. для ПРЭ с $200 \geq DN \geq 65$ допускается проводить поверку на расходах G_{\min} , $0,1 \cdot G_{\max}$ и $0,5 \cdot G_{\max}$;
2. для ПРЭ с DN300 – DN600, допускается проводить поверку на расходах: $(1,2 - 1,5) \cdot G_{\min}$, $0,1 \cdot G_{\max}$ и $(0,25 - 0,3) \cdot G_{\max}$.

Величины расходов $(0,2 - 0,9) \cdot G_{\max}$ устанавливаются с допуском $\pm 5\%$, а расходы $(1,2 - 1,5) \cdot G_{\min}$ – с допуском $\pm 10\%$.

К поверочной установке ТеРосс-ИБ с ПРЭ подключаются при помощи кабелей «старт/стоп» (непосредственно к установке) и связи (к ПК – для передачи данных об объемном расходе (объеме) и синхронизации поверочной установки с ТеРосс-ИБ).

Время проведения каждого измерения должно быть не менее 60 секунд.

На каждом расходе проводят не менее двух измерений. Если ТеРосс-ИБ имеет несколько каналов расхода, то измерения проводят для каждого канала. Для однотипных ПРЭ (с одинаковым DN) допускается проводить поверку одновременно.

За результат принимается среднеарифметическое значение относительной погрешности.

Результаты измерений заносят в протокол произвольной формы (Приложение Г).

Относительную погрешность измерений объемного расхода δ_{Gi} , % или объема δ_{Vi} , %, при i -ом измерении определяют по формулам

$$d_{Gi} = \frac{G_i - G_{эм}}{G_{эм}} \times 100, \quad (1)$$

$$d_{Vi} = \frac{V_i - V_{эм}}{V_{эм}} \times 100, \quad (2)$$

где G_i – расход по ТеРосс-ИБ с ПРЭ, м³/ч;

$G_{эм}$ – расход по поверочной установке, м³/ч;

V_i – объем по ТеРосс-ИБ с ПРЭ, л;

$V_{эм}$ – объем по поверочной установке, л.

В случае, если поверочная установка оснащена весами, то определение относительной погрешности расходомеров при измерении объема осуществляется сравнением значений объема, измеренной расходомером, и объема, пересчитанной исходя из измеренных значений массы и плотности на поверочной установке. Объем $V_{эм}$, м³, по поверочной установке вычисляют по формуле

$$V_{эм} = \frac{M_{эм}}{\rho_i}, \quad (3)$$

где $M_{эм}$ – масса жидкости, по весам, м³;

ρ_i – плотность поверочной среды при i -ом измерении, кг/м³.

Значение относительной погрешности измерений объема δ_{Vi} , %, при i -ом измерении определяется по формуле (2).

За результат принимают среднее арифметическое из полученных значений погрешности в каждой точке поверки.

Результаты поверки считают положительными, если значение относительной погрешности измерений объемного расхода (объема) не превышает следующих значений:

а) для ТеРосс-ИБ в составе с ПРЭ

– при $1 \leq D \leq 100$ ±1,0 %

– при $100 < D \leq 250$ ±1,5 %

– при $250 < D \leq 1000$ ±2,0 %

б) для ТеРосс-ИБ в составе с ПРЭ*

– при $1 \leq D \leq 100$ ±0,2 %

в) для ТеРосс-ИБ в составе с ПРИ, %:

– для класса 1 (по ГОСТ Р 51649-2014) ±(1+0,01·(GB/G)), но не более ±3,5 %

– для класса 1 (по ГОСТ Р ЕН 1434-2011) ±(1+0,01·(G_{ном}/G)), но не более ±3,5 %

– для класса 2 (по ГОСТ Р 51649-2014) ±(2+0,02·(GB/G)), но не более ±5,0 %

– для класса 2 (по ГОСТ Р ЕН 1434-2011) ±(2+0,02·(G_{ном}/G)), но не более ±5,0 %

где D – динамический диапазон ТеРосс-ИБ с ПРЭ;

G – текущее значение расхода, м³/ч;

GB – наибольшее значение расхода, м³/ч;

$G_{ном}$ – номинальное значение расхода, м³/ч;

* – изготовленных по специальному заказу.

7.3.1.1.2 Определение относительной погрешности измерений объемного расхода (объема) при преобразовании сигналов от ТеРосс-ИБ с двунаправленным ПРЭ

В случае применения в составе теплосчетчика двунаправленного ПРЭ, его поверка осуществляется:

– в прямом направлении – по п.п.7.3.1.1.1;

– в обратном направлении – только расходе $(0,1 - 0,22) \cdot G_{\max}$.

Результаты поверки считают положительными, если значение относительной погрешности измерений объемного расхода (объема) не превышает значений, указанных в п.п.7.3.1.1.1.

7.3.1.1.3 Определение относительной погрешности измерений объема при преобразовании сигналов от ТеРосс-ИБ с ПРИ с нормированным импульсным выходным сигналом

Данный пункт поверки проводится только для **теплосчетчиков**, в комплект которых входят преобразователи расхода с нормированным импульсным выходным сигналом.

Поверка ПРИ проводится в соответствии с их эксплуатационной документацией.

Поверку ТеРосс-ИБ проводить с использованием калибратора прямоугольных импульсов или генератора и частотомера, подключаемых к соответствующим входам

теплосчетчика. Допускается подключить калибратор или генератор к нескольким импульсным входам **теплосчетчика** одновременно.

7.3.1.1.3.1 Поверка с использованием калибратора прямоугольных импульсов

Зафиксировать значение весового коэффициента K_V , л/имп ($\text{м}^3/\text{имп}$), для каждого проверяемого импульсного канала расхода **теплосчетчика**.

Установить на калибраторе режим генерации импульсов с частотой следования импульсов $f_u = 10$ Гц и амплитудой (8 – 12) В. Установить количество импульсов $N_u = 1000$ имп.

Войти в режим поверки измерения объема ТеРосс-ВУ в низкочастотном режиме, по измерительному каналу **ПРИ** с импульсным выходом.

Подать сигнал внешнего запуска на теплосчётчик. Затем перевести калибратор в режим генерации импульсов. По окончании счёта зафиксировать показания накопленного объема V_i , л (м^3), на индикаторе **теплосчетчика**.

Расчетное (эталонное) значение накопленного объема $V_{эм}$, л (м^3), рассчитать по формуле

$$V_{эм} = K_V \cdot N_u \quad (4)$$

Относительную погрешность измерений объема при преобразовании сигналов от ТеРосс-ИБ с **ПРИ** с нормированным импульсным выходным сигналом $d_{V(B)}$, %, рассчитать по формуле (2).

Результаты измерений и вычислений заносят в протокол произвольной формы (**Приложение Г**).

Результаты поверки считают положительными, если значение относительной погрешности измерений объема при преобразовании сигналов от **ПРИ** с нормированным импульсным выходным сигналом не превышает $\pm 0,2$ %.

7.3.1.1.3.2 Поверка с использованием генератора и частотомера

Зафиксировать значение весового коэффициента K_V , л/имп ($\text{м}^3/\text{имп}$), для каждого проверяемого импульсного канала расхода **теплосчетчика**.

Задать на генераторе период следования импульсов $t_0 = 0,1$ с ($f_u = 10$ Гц) и амплитуду (8 – 12) В. Установить электронный секундомер (таймер) на время отключения $T_K = 100$ с.

Войти в режим поверки измерения объема ТеРосс-ВУ в низкочастотном режиме, по измерительному каналу **ПРИ** с импульсным выходом.

Подать сигнал внешнего запуска на теплосчётчик, генератор и секундомер. Контролировать частоту следования импульсов по частотомеру. По окончании счёта зафиксировать показания накопленного объема V_i , л (м^3), на индикаторе **теплосчетчика**.

Расчетное (эталонное) значение накопленного объема $V_{эм}$, л (м^3), рассчитать по формуле

$$V_{эм} = \frac{K_V}{t_0} \times (T_K - T_H), \quad (5)$$

где T_H и T_K – начальное и конечное время измерения, с (в общем случае $t_H = 0$ с).

Относительную погрешность измерений объема при преобразовании сигналов от ТеРосс-ИБ с **ПРИ** с нормированным импульсным выходным сигналом $d_{V(B)}$, %, рассчитать по формуле (2).

Результаты измерений заносят в протокол произвольной формы (**Приложение Г**).

Результаты поверки считают положительными, если значение относительной погрешности измерений объема при преобразовании сигналов от ТеРосс-ИБ с **ПРИ** с нормированным импульсным выходным сигналом не превышает $\pm 0,2$ %.

7.3.1.2 Определение абсолютной погрешности измерений температуры

Определение абсолютной погрешности измерений температуры может проводится с учетом погрешности термопреобразователей (ПТ) или без учета погрешности ПТ.

7.3.1.2.1 Определение абсолютной погрешности измерений температуры без учета ПТ

Поверка проводится для трех значений разницы температур. Значения температур выбираются из таблицы 5 (для ПТ с НСХ Pt100 или 100П).

Таблица 5 – Значения температур

| точка поверки | Значения температур | | | | | | Значения разницы температур, Dt °С |
|------------------|---------------------------------|---------|--------|---------------------------------|---------|--------|--|
| | $t_{1Э}$ (подающий трубопровод) | | | $t_{2Э}$ (обратный трубопровод) | | | |
| | Температура | тип НСХ | | Температура | тип НСХ | | |
| | | 100П | Pt100 | | 100П | Pt100 | |
| °С | Ом | Ом | °С | Ом | Ом | °С | |
| 1 | 160 | 162,01 | 161,05 | 10 | 103,96 | 103,90 | 150 |
| 2 | 80 | 131,38 | 130,90 | 40 | 115,78 | 115,54 | 40 |
| 3 | 33 | 113,03 | 112,83 | 30 | 111,85 | 111,67 | 3 |

При применении в составе теплосчетчика ПТ с НСХ Pt500 или 500П необходимо умножить значения сопротивлений (из таблицы 5) на 5.

Подключить к входам t_1 и t_2 ТеРосс-ИБ магазины сопротивлений (Приложение А, Рисунок А.4). Установить значения температур t_1 и t_2 , соответствующие первой контрольной точке (таблица 5).

Дождаться установившегося значения температур (примерно 40 секунд). Затем, в течении времени сеанса измерений T_{ss} , с ($T_{ss} = 100$ с), зафиксировать средние значения измеренных температур $t_{1И}$ и $t_{2И}$, °С.

В каждой контрольной точке поверки произвести один сеанс измерений.

Абсолютную погрешность измерений температуры Dt_i , °С, рассчитать по формулам

$$Dt_1 = t_{1И} - t_{1Э} \quad \text{и} \quad Dt_2 = t_{2И} - t_{2Э}, \quad (6)$$

где $t_{1И}$ и $t_{2И}$ – температуры, измеренные **теплосчетчиком**, °С;

$t_{1Э}$ и $t_{2Э}$ – заданные значения температур, °С;

Проделать аналогичные измерения для остальных контрольных точек поверки.

Результаты измерений заносят в протокол произвольной формы (Приложение Г).

Результаты поверки по данному пункту считают положительными, если значение абсолютной погрешности измерений температуры Dt_i , °С (без учета погрешности ПТ), не превышает значений $\pm(0,2 + 0,0005\%t)$ °С.

7.3.1.2.2 Определение абсолютной погрешности измерений температуры с учетом ПТ

Определение абсолютной погрешности измерений температуры с учетом ПТ проводится при помощи калибратора температуры или термостата с эталонным термометром.

Определение абсолютной погрешности измерений температуры с учетом ПТ проводится при двух значениях температуры: полюс 5 °С и плюс 90 °С.

Штатные ПТ подключают к тепловычислителю и погружают в калибратор температуры (термостат).

Дождаться установившегося значения температур (примерно 40 секунд). Затем, в течении времени сеанса измерений T_{ss} , с ($T_{ss} = 100$ с), зафиксировать средние значения измеренных температур $t_{1И}$ и $t_{2И}$, °С.

В каждой контрольной точке поверки произвести один сеанс измерений.

Абсолютную погрешность измерений температуры Dt_i , °С, рассчитать по формулам (6).

Результаты измерений заносят в протокол произвольной формы (Приложение Г).

Результаты поверки по данному пункту считают положительными, если значение абсолютной погрешности измерений температуры Dt_i , °С (с учетом погрешности ПТ), не превышает значений $\pm(0,6 + 0,004\%t)$ °С.

7.3.1.3 Определение приведенной погрешности измерений давления

Определение приведенной погрешности измерений давления проводится без учета погрешности преобразователей давления (ПД).

Данный пункт поверки проводится только для **теплосчетчиков**, в комплект которых входят ПД. Поверка проводится для каждого канала измерений давления.

Поверка проводится в трех контрольных точках: P_{\min} , $0.5 \cdot P_{\max}$ и P_{\max} . (где: P_{\max} – верхний

предел измерений давления ПД, МПа; P_{\min} – нижний предел измерений давления ПД, МПа). Значения тока для каждой точки указаны в таблице 6.

Таблица 6 – Значения тока

| Точка поверки | Обозначение точки | Значения тока для различных диапазонов канала измерений постоянного тока, мА | | |
|---------------|----------------------|--|--------|--------|
| | | 0 – 5 | 0 – 20 | 4 – 20 |
| 1 | P_{\min} | 0 | 0 | 4,0 |
| 2 | $0,5 \cdot P_{\max}$ | 2,5 | 10,0 | 12,0 |
| 3 | P_{\max} | 5,0 | 20,0 | 20,0 |

В каждой точке проводят не менее двух измерений.

Подключают ко входу проверяемого измерительного канала давления калибратор токовой петли (Приложение Б, рисунок Б.1, Б.5).

Подают на вход проверяемого канала давления токи из таблицы 6. Считывают с индикатора электронного блока **теплосчетчика** результат измерений давления проверяемым каналом.

Приведенную погрешность измерений давления γ_{Pi} , %, определяют по формуле

$$\gamma_{Pi} = \frac{P_i - P_{эм}}{P_{\max} - P_{\min}} \times 100, \quad (7)$$

где P_i – значение давления по показаниям **теплосчетчика**, МПа;

$P_{эм}$ – заданное значение давления, пропорциональное поданному току, МПа.

$$P_{эм} = \frac{I_{эм} - I_{\min}}{I_{\max} - I_{\min}} (P_{\max} - P_{\min}) + P_{\min} \quad (8)$$

где P_{\max} – максимальное давление для данного типа датчика, МПа;

P_{\min} – минимальное давление для данного типа датчика, МПа;

I_{\max} – максимальное значение установленного диапазона токового выхода, мА;

I_{\min} – минимальное значение установленного диапазона токового выхода, мА;

$I_{эм}$ – ток, задаваемый калибратором, мА.

Результаты поверки по данному пункту считают положительными, если приведенная погрешность канала измерений давления (без учета погрешности ПД) не превышает $\pm 0,5$ %.

7.3.1.4 Определение относительной погрешности вычисления количества теплоты

Относительная погрешность вычисления количества теплоты вычисляется для всех каналов измерения тепловой энергии **теплосчетчика** при первичной поверке и для рабочих каналов – при периодической поверке.

Данный метод применяется в основном для **теплосчетчиков**, укомплектованных **ТеРосс-ИБ с ПРИ**. При применении данного пункта для **ТеРосс-ИБ с ПРЭ** необходимо использовать **таблицу 8**.

7.3.1.4.1 Определение относительной погрешности вычисления количества теплоты для **ТеРосс-ИБ с ПРИ**

Определение относительной погрешности вычисления количества теплоты проводится для всех контрольных точек поверки из **таблицы 7**.

Таблица 7 – значения величин для вычисления количества теплоты

| Точка поверки | Заданное число импульсов*, N | Давление в подающем труб-де, P_1 | Температуры | | Разница температур, Δt |
|---------------|------------------------------|------------------------------------|------------------------|------------------------|--------------------------------|
| | | | Подающий труб-д, t_1 | Обратный труб-д, t_2 | |
| | имп | МПа | °С | °С | °С |
| 1 | 1000 | 1,0 | 160 | 10 | 150 |
| 2 | 1000 | 1,0 | 80 | 40 | 40 |

Продолжение таблицы 7

| | | | | | |
|--|------|-----|----|----|---|
| 3 | 1000 | 1,0 | 33 | 30 | 3 |
| * – Число задается в случае поверки при помощи калибратора процессов многофункционального. При поверке при помощи генератора и частотомера, количество импульсов берется с индикатора частотомера. | | | | | |

Окончание таблицы 7

| Точка поверки | Температуры | | Плотности | | Энтальпии | |
|---------------|------------------------|------------------------|------------------------|------------------------|------------------------|------------------------|
| | Подающий труб-д, t_1 | Обратный труб-д, t_2 | Подающий труб-д, r_1 | Обратный труб-д, r_2 | Подающий труб-д, h_1 | Обратный труб-д, h_2 |
| | °С | °С | кг/м ³ | кг/м ³ | ккал/кг | ккал/кг |
| 1 | 160 | 10 | 907,6787 | 1000,1305 | 161,4115 | 10,2691 |
| 2 | 80 | 40 | 972,2043 | 992,6171 | 80,1822 | 40,2266 |
| 3 | 33 | 30 | 995,1058 | 996,0513 | 33,2438 | 30,2506 |

Подключить к входам t_1 и t_2 ИБ меры сопротивлений, а к импульсным входам ТеРосс-ИБ – калибратор процессов многофункциональный и частотомер (Приложение А, рисунок А.2).

После стабилизации температуры фиксируют показания накопленного количества теплоты $E_{нач}$, ккал, на индикаторе теплосчетчика (или в программе поверки), а так же значения накопленного объема $V_{нач}$, л.

Подать заданное количество импульсов $N_{И}$ (за время T_{SS} , с) с калибратора на входы ТеРосс-ИБ и частотомера. Частота следования импульсов $F_{имп} = 10$ Гц.

По окончании счета импульсов фиксируют показания накопленного объема $V_{кон}$, л, и накопленного количества теплоты $E_{кон}$, ккал.

Вычисляют разницу показаний $\Delta E_{изм}$, ккал, и $\Delta V_{изм}$, л, по формулам

$$\Delta E_{изм} = E_{кон} - E_{нач}, \quad (10)$$

$$\Delta V_{изм} = V_{кон} - V_{нач}. \quad (11)$$

Рассчитывают значение количества теплоты $\Delta E_{расч}$, ккал, для условий, заданных в таблице 7, по формулам

– для теплосчетчика устанавливаемого на обратном трубопроводе:

$$\Delta E_{расч}^o = \Delta V_{изм} \cdot \rho_2 \cdot (h_1 - h_2) \text{ или } \Delta E_{расч}^o = \Delta V_{изм} \cdot k_2 \cdot (t_1 - t_2), \quad (12)$$

– для теплосчетчика устанавливаемого на подающем трубопроводе:

$$\Delta E_{расч}^n = \Delta V_{изм} \cdot \rho_1 \cdot (h_1 - h_2) \text{ или } \Delta E_{расч}^n = \Delta V_{изм} \cdot k_1 \cdot (t_1 - t_2), \quad (13)$$

где ρ_1 и ρ_2 – плотность воды в подающем и обратном трубопроводе, соответственно, кг/м³;
 h_1 и h_2 – энтальпия в подающем и обратном трубопроводе, соответственно, ккал/кг;
 k_1 и k_2 – тепловой коэффициент в подающем и обратном трубопроводе, соответственно, ккал/м³·°С (Приложение А, ГОСТ Р ЕН 1434-1-2011);
 t_1 и t_2 – температура в подающем и обратном трубопроводе, соответственно, °С.

Тепловой коэффициент k , ккал/м³·°С, рассчитывается по формуле

$$k_{1,2} = r_{1,2} \times \frac{h_1 - h_2}{t_1 - t_2}. \quad (14)$$

Относительную погрешность вычисления количества теплоты d_E , %, определяют по формуле

$$d_E = \frac{\Delta E_{изм} - \Delta E_{расч}}{\Delta E_{расч}} \times 100, \quad (15)$$

где $\Delta E_{изм}$ – значения количества теплоты по индикатору теплосчетчика, ккал;
 $\Delta E_{расч}$ – расчетное значение количества теплоты, ккал.

Повторить перечисленные выше процедуры для других точек поверки и каналов измерений количества теплоты (таблица 7).

Результаты измерений и вычислений заносятся в протокол произвольной формы

(Приложение Г).

Результаты поверки по данному пункту считают положительными, если относительная погрешность измерений количества теплоты (без учета погрешности датчиков ПД и ПТ) не превышает значений:

$$\pm(0,5 + \Delta t_{\min}/\Delta t), \quad (16)$$

где Δt_{\min} – минимальная разность температур ($\Delta t_{\min} = 3$ °С), °С;
 Δt – устанавливаемая разница температур, °С.

7.3.1.4.2 Определение относительной погрешности вычисления количества теплоты для ТеРосс-ИБ с ПРЭ

Определение относительной погрешности вычисления количества теплоты проводится для всех контрольных точек поверки из **таблицы 8**.

В программе поверки «prolivka.exe», задаются значения расхода, температуры и давления, соответствующие **таблицы 8**. Персональный компьютер имитирует шину данных ТеРосс-ИБ и выдает значение расхода, температуры и давления, на основании которых, ТеРосс-ВУ рассчитывает количество теплоты для условий, указанных в **таблице 8**.

Расчетные значения количества теплоты сравнивают с показаниями по индикатору теплосчетчика.

Относительную погрешность вычисления количества теплоты d_E , %, определяют по формуле (15).

Повторить перечисленные выше процедуры для всех точек поверки и каналов измерений количества теплоты (**таблица 8**).

Результаты измерений и вычислений заносятся в протокол произвольной формы (**Приложение Г**).

Результаты поверки по данному пункту считают положительными, если относительная погрешность измерений количества теплоты (без учета погрешности датчиков ПД и ПТ) не превышает значений, рассчитанных по формуле (16).

7.3.1.5 Определение относительной погрешности хода часов

Определение относительной погрешности хода часов проводят при помощи электронного секундомера (ЭС).

Собрать электрическую схему подключения измерительных приборов (**Приложение Б, рисунок Б.3**).

Соединить вход «старт/стоп» теплосчетчика и вход ЭС.

Войти в режим «Поверка». Перед началом измерений секундомер обнулить.

Подать сигнал «старт» (напряжение, не более +(8 – 12) В) на контакты «+SS» и «-SS» теплосчетчика и одновременно – на вход ЭС. При этом теплосчетчик и ЭС начнут отсчет времени.

Спустя 300 с подать сигнал «стоп» (снять напряжение +(8 – 12) В с контактов «+SS» и «-SS» теплосчетчика и входа ЭС). При этом теплосчетчик и ЭС остановят отсчет времени.

Считать показания теплосчетчика ($T_{SSИ}$, с) и показания электронного секундомера ($T_{SSЭ}$, с).

Определить относительную погрешность хода часов δ_T , %, по формуле

$$d_T = \frac{T_{SSИ} - T_{SSЭ}}{T_{SSЭ}} \times 100. \quad (18)$$

Повторить измерения не менее трех раз. За результат принять среднее арифметическое значение погрешности.

Результаты измерений и вычислений заносятся в протокол произвольной формы (**Приложение Г**).

Результат поверки по данному пункту считать положительным, если относительная погрешность хода часов не превышает $\pm 0,01$ %.

7.3.2 Определение относительной погрешности вычисления количества теплоты проливным методом (комплексная поверка)

Подключить к входам t_1 и t_2 ТеРосс-ИБ магазины сопротивлений (Приложение А, рисунок А.4) или штатные ПТ. При использовании ПТ, необходимо погрузить их в различные термостаты или калибраторы температуры. Подготовить ПРЭ (ПРИ) поверяемого канала к измерениям согласно п.п.7.3.1.1 и эксплуатационной документации.

Установить значение расхода G , м³/ч, и температур t_1 и t_2 , соответствующие контрольной точке (таблица 8).

Величины расходов допускается устанавливать с точностью $\pm 10\%$.

После стабилизации температуры фиксируют показания накопленного количества теплоты $E_{нач}$, ккал, на индикаторе теплосчетчика (или в программе поверки), а так же значения накопленного объема $V_{нач}$, л.

Проливают через теплосчетчик объем воды, соответствующий расходу контрольной точке (таблица 8) и времени, не менее $T_{SS} = 100$ с.

По окончании пролива фиксируют показания накопленного объема $V_{кон}$, л, и накопленного количества теплоты $E_{кон}$, ккал.

Вычисляют разницу показаний $\Delta E_{изм}$, ккал, и $\Delta V_{изм}$, л, по формулам (10) и (11).

Рассчитывают значение тепловой энергии $\Delta E_{расч}$, ккал, для условий, заданных в таблице 8, по формулам

– для теплосчетчика устанавливаемого на обратном трубопроводе – формула (12);

– для теплосчетчика устанавливаемого на подающем трубопроводе – формула (13).

Таблица 8 – значения величин для вычисления количества теплоты

| Точка поверки | Объемный расход м ³ /ч | Давление в подающем труб-де, P_1 МПа | Температуры | | Разница температур, Δt °С |
|---------------|--------------------------------------|---|------------------------------|------------------------------|--------------------------------------|
| | | | Подающий труб-д, t_1 °С | Обратный труб-д, t_2 °С | |
| 1 | $(1,2 - 1,5) \cdot G_{min}$ | 1,0 | 160 | 10 | 150 |
| 2 | $(0,1 - 0,22) \cdot G_{max}$ | 1,0 | 80 | 40 | 40 |
| 3 | $(0,7 - 0,9) \cdot G_{max}$ | 1,0 | 33 | 30 | 3 |

Примечания:

- для ПРЭ (ПРИ) с $200 \geq DN \geq 65$ допускается проводить поверку на расходах G_{min} , $0,1 \cdot G_{max}$ и $0,5 \cdot G_{max}$;
- для ПРЭ (ПРИ) с DN300 – DN600 допускается проводить поверку на расходах $(1,2 - 1,5) \cdot G_{min}$, $0,1 \cdot G_{max}$ и $(0,25 - 0,3) \cdot G_{max}$.

Продолжение таблицы 8

| Точка поверки | Температуры | | Плотности | | Энтальпии | |
|---------------|------------------------|------------------------|------------------------|------------------------|------------------------|------------------------|
| | Подающий труб-д, t_1 | Обратный труб-д, t_2 | Подающий труб-д, r_1 | Обратный труб-д, r_2 | Подающий труб-д, h_1 | Обратный труб-д, h_2 |
| | °С | °С | кг/м ³ | кг/м ³ | ккал/кг | ккал/кг |
| 1 | 160 | 10 | 907,6787 | 1000,1305 | 161,4115 | 10,2691 |
| 2 | 80 | 40 | 972,2043 | 992,6171 | 80,1822 | 40,2266 |
| 3 | 33 | 30 | 995,1058 | 996,0513 | 33,2438 | 30,2506 |

Тепловой коэффициент рассчитывается по формуле (14).

Относительную погрешность вычисления количества теплоты d_E , %, определяют по формуле (16).

Повторить перечисленные выше процедуры для других точек поверки и других каналов измерений количества теплоты.

Результаты измерений и вычислений заносятся в протокол произвольной формы (Приложение Г).

Результаты поверки по данному пункту считают положительными, если относительная погрешность измерений количества теплоты (без учета погрешности датчиков ПД и ПТ) не превышает значений:

– с учетом комплекта ПТ:

по ГОСТ Р 51649-2014 – для класса 1 и 2;

по ГОСТ Р ЕН 1434-2011 – для класса 1 и 2

– без учета комплекта ПТ:

по ГОСТ Р 51649-2014 $\left\{ \begin{array}{l} \pm(1,5+(\Delta t_{\min}/\Delta t)+0,01\cdot(GB/G)) - \text{для класса 1} \\ \pm(2,5+(\Delta t_{\min}/\Delta t)+0,02\cdot(GB/G)) - \text{для класса 2} \end{array} \right.$

по ГОСТ Р ЕН 1434-2011 $\left\{ \begin{array}{l} \pm(1,5+(\Delta t_{\min}/\Delta t)+0,01\cdot(G_{\text{ном}}/G)) - \text{для класса 1} \\ \pm(2,5+(\Delta t_{\min}/\Delta t)+0,02\cdot(G_{\text{ном}}/G)) - \text{для класса 2} \end{array} \right.$

8. Оформление результатов поверки

8.1 Результаты поверки заносят в протокол произвольной формы (пример приведен в [Приложении Г](#)).

8.2 При положительных результатах поверки выдается свидетельство о поверке в соответствии с действующими правовыми нормативными документами и (или) делается отметка в паспорте прибора. Знак поверки наносится на свидетельство о поверке и (или) в паспорт.

8.3 При отрицательных результатах поверки выдают извещение о непригодности средства измерений с указанием причин.

Разработано:

Начальник лаборатории № 449
ФБУ «Ростест-Москва»

_____ В.И. Беда

Ведущий инженер по метрологии лаборатории №449
ФБУ «Ростест-Москва»

_____ Н.В. Салунин

СХЕМЫ ПОДКЛЮЧЕНИЙ ТЕПЛОСЧЕТЧИКА

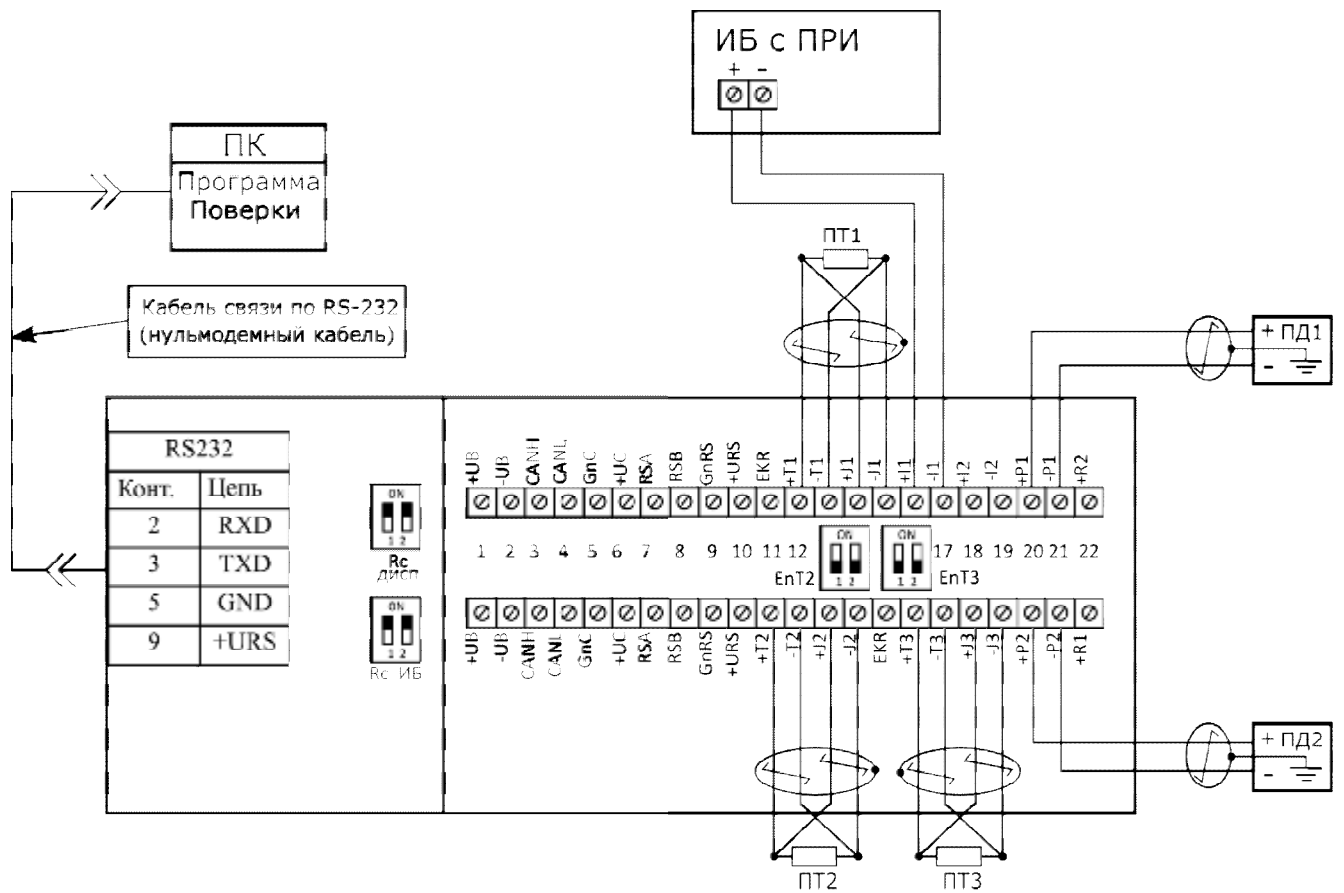


Рисунок А.1 – Электрическая схема подключения однопоточного теплосчетчика с TeRoss-ИБ, имеющим импульсный выход

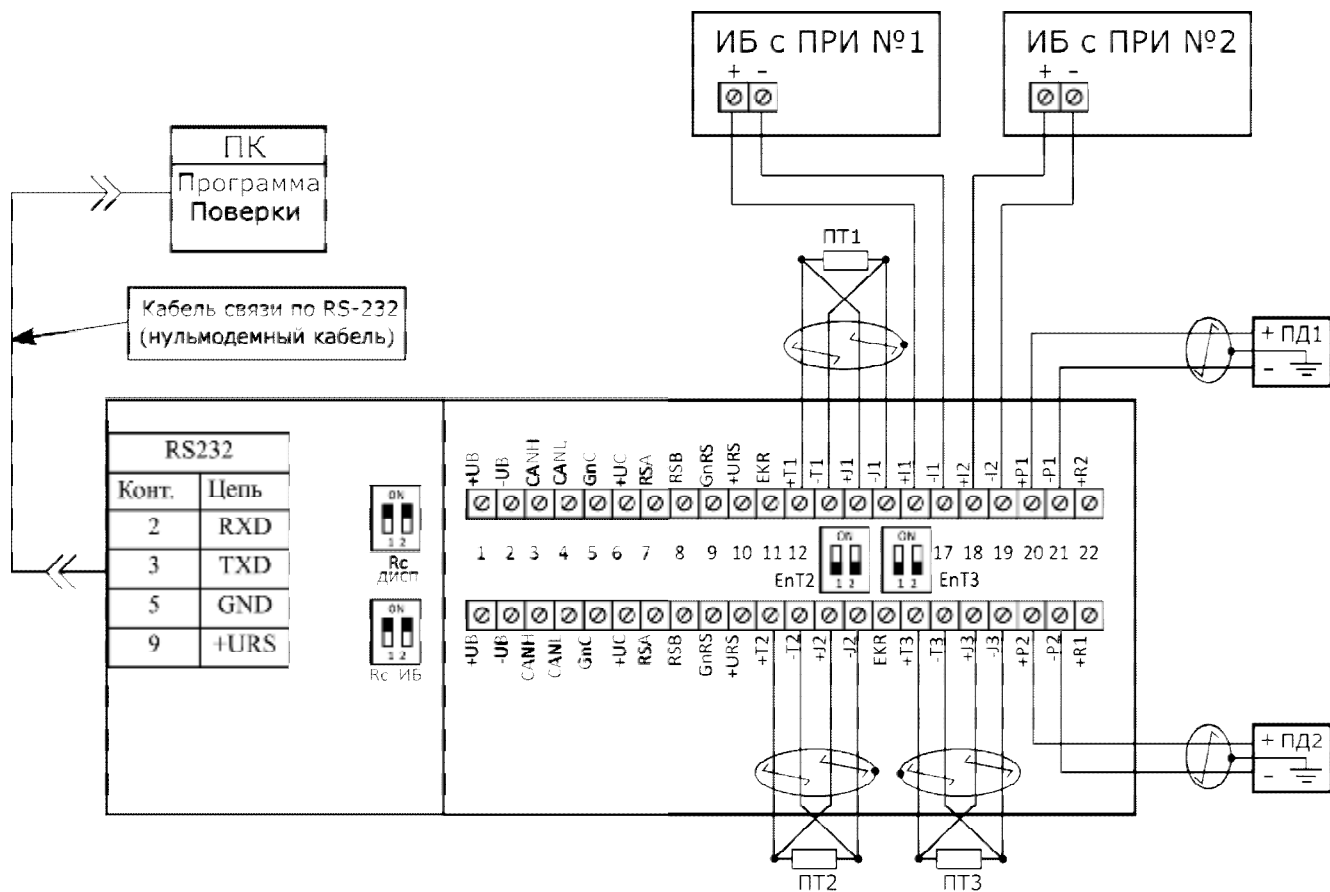


Рисунок А.2 – Электрическая схема подключения двухпоточного теплосчетчика с TeRoss-ИБ, имеющим импульсный выход

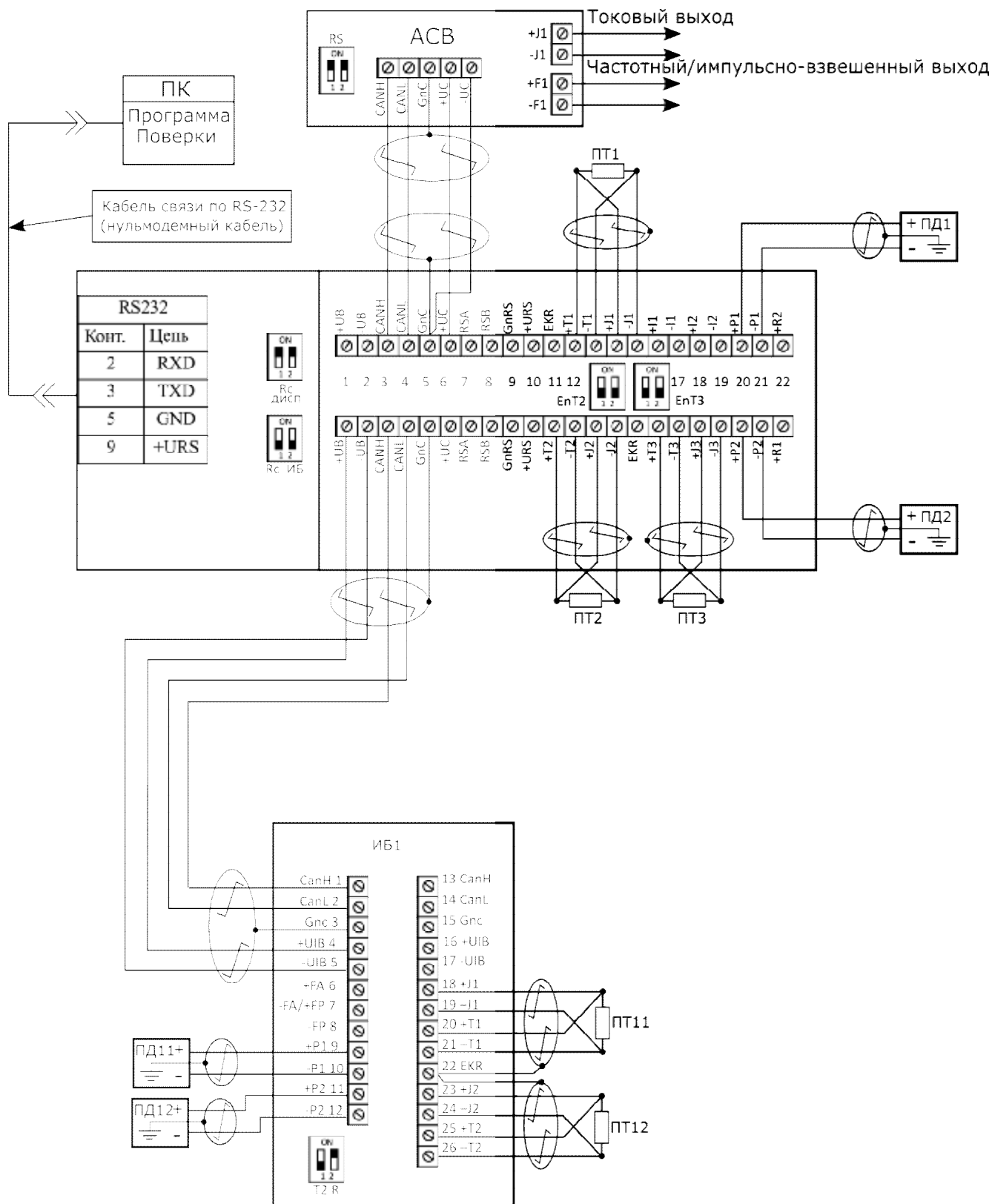


Рисунок А.3 – Электрическая схема подключения однопоточного теплосчетчика с TeRoss-ИБ, имеющим цифровой выход

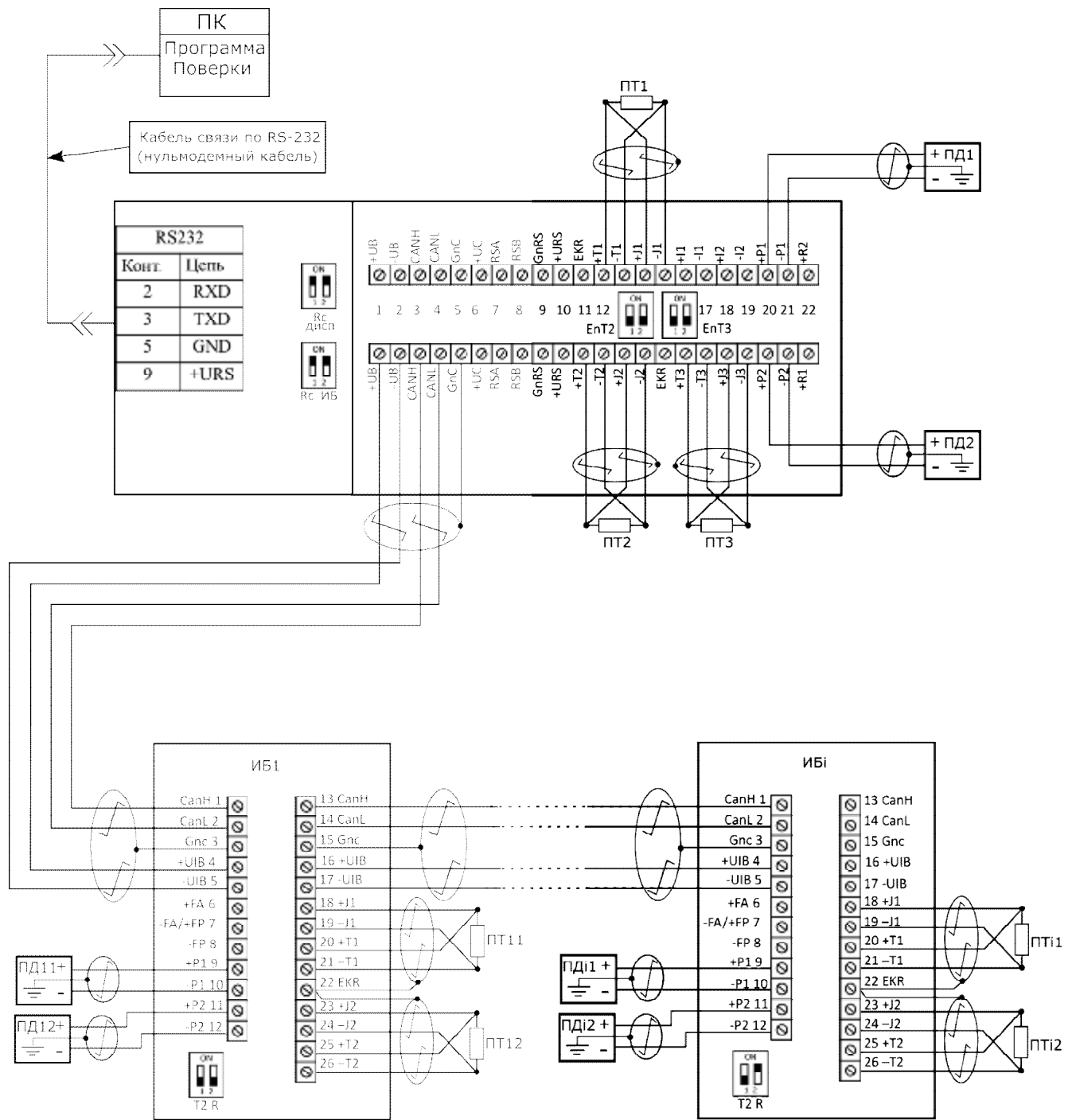


Рисунок А.4 – Электрическая схема подключения многопоточного теплосчетчика с ТеРосс-ИБ, имеющим цифровой выход

**ЭЛЕКТРИЧЕСКИЕ СХЕМЫ ПОДКЛЮЧЕНИЯ ЭТАЛОННЫХ СИ ПРИ ПОВЕРКЕ
ТЕПЛОСЧЕТЧИКА.**



Рисунок Б.1 – Электрическая схема подключения эталонного СИ при поверке токового выхода теплосчетчика



Рисунок Б.2 – Электрическая схема подключения эталонных СИ при поверке активного частотного выхода теплосчетчика.

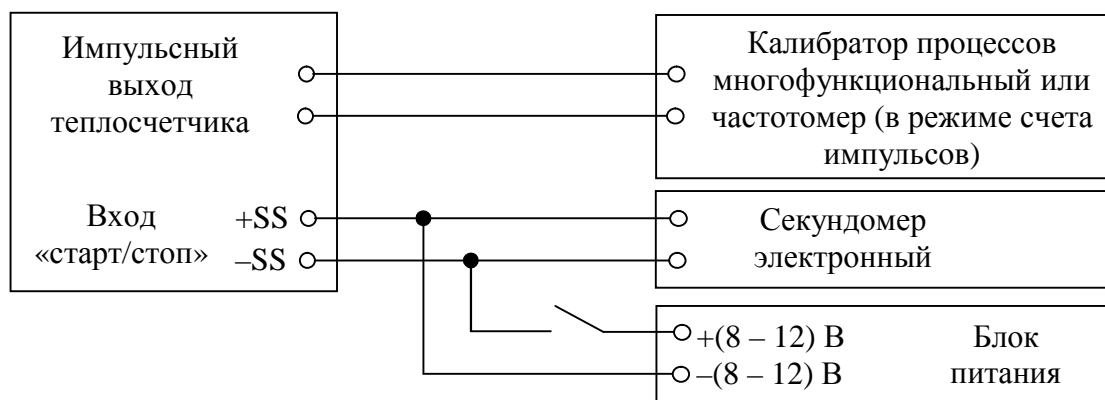


Рисунок Б.3 – Электрическая схема подключения эталонных СИ при поверке импульсного выхода теплосчетчика.

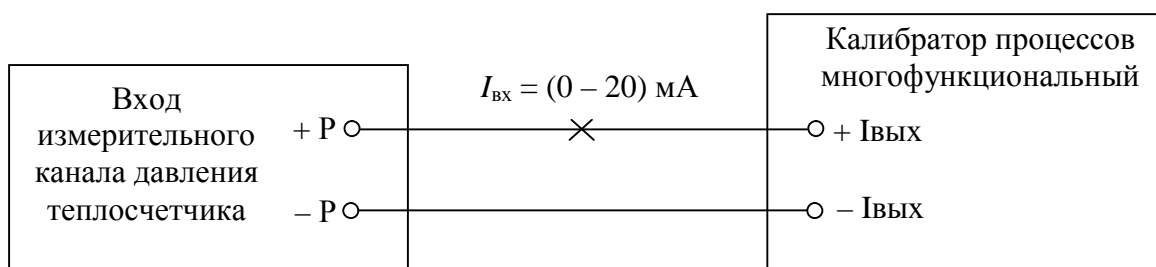


Рисунок Б.4 – Электрическая схема подключения эталонного СИ при поверке измерительного канала давления теплосчетчика

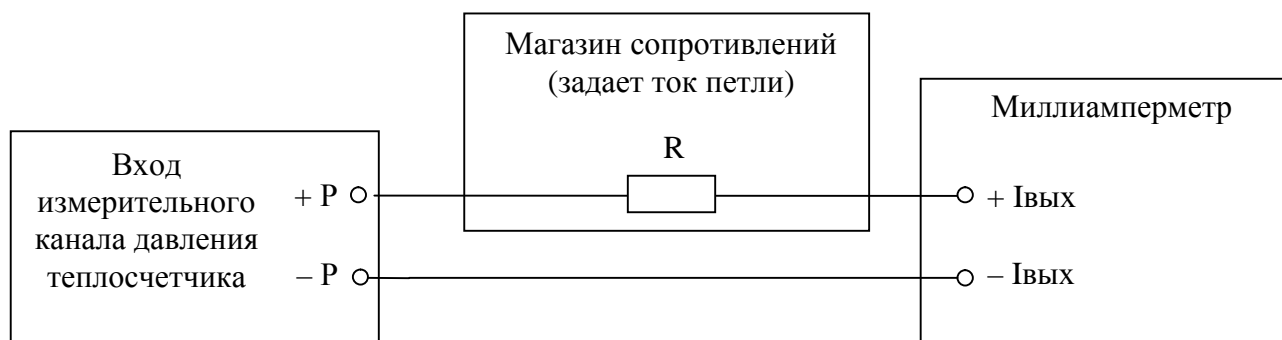


Рисунок Б.5 – Электрическая схема подключения эталонного СИ при поверке измерительного канала давления теплосчетчика при использовании магазина сопротивлений и миллиамперметра.

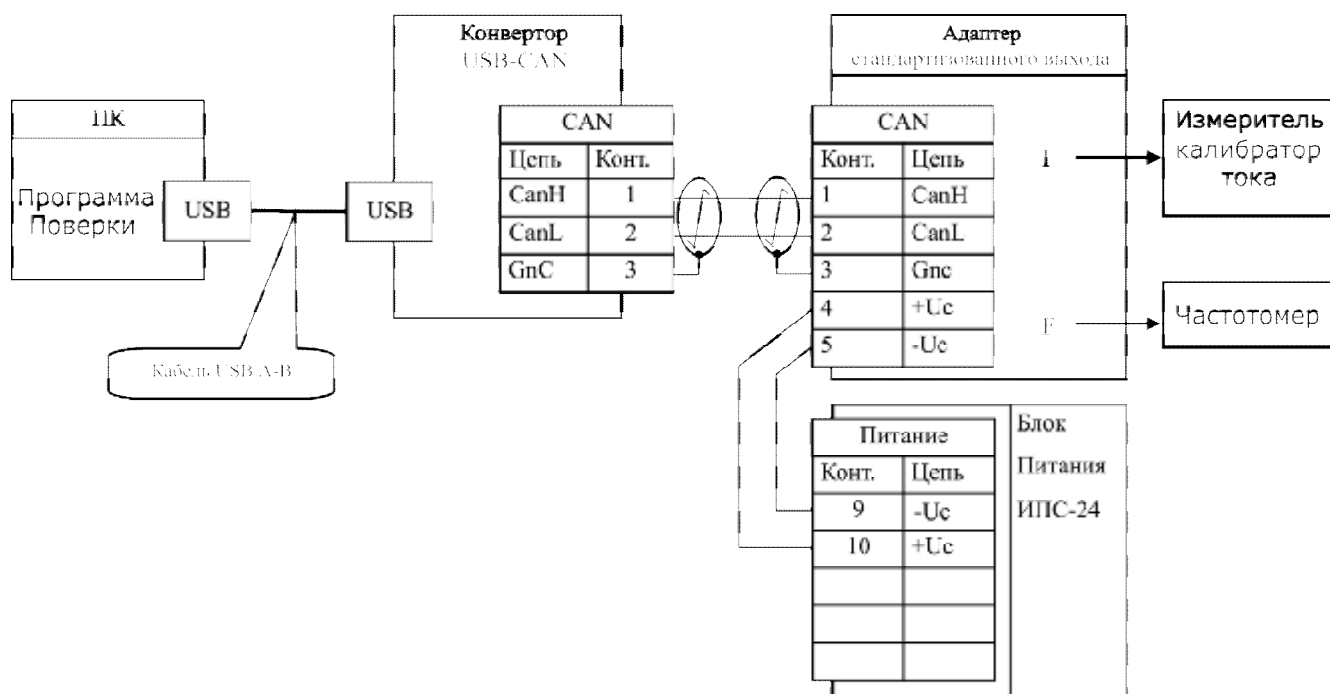


Рисунок Б.6 – Электрическая схема поверки токового и частотного выхода при использовании устройства расширения – Адаптера стандартизованных выходов.

ПРИЛОЖЕНИЕ В
(справочное)

ЗНАЧЕНИЯ ОБЪЕМНЫХ РАСХОДОВ ТеРосс-ИБ с ПРЭ

| DN | Максимальный объемный расход ¹⁾ G_{\max} , м ³ /ч | Минимальный объемный расход G_{\min} (в зависимости от динамического диапазона G_{\max}/G_{\min}), м ³ /ч | | |
|-------------------|---|--|---------------------------|----------------------------|
| | | $G_{\max}/G_{\min} = 100$ | $G_{\max}/G_{\min} = 250$ | $G_{\max}/G_{\min} = 1000$ |
| 10 | 2,5 | 0,025 | 0,01 | – |
| 15 | 6 | 0,05 | 0,024 | 0,01 |
| 20 | 11 | 0,11 | 0,044 | 0,011 |
| 25 | 16 | 0,16 | 0,064 | 0,016 |
| 32 | 25 | 0,25 | 0,1 | 0,025 |
| 40 | 40 | 0,4 | 0,16 | 0,04 |
| 50 | 60 | 0,6 | 0,24 | 0,06 |
| 65 | 100 | 1,0 | 0,4 | 0,1 |
| 80 | 160 | 1,6 | 0,64 | 0,16 |
| 100 | 250 | 2,5 | 1,0 | 0,25 |
| 150 | 600 | 6,0 | 2,4 | 0,6 |
| 200 | 1000 | 10 | 4,0 | 1,0 |
| 300 | 2500 | 25 | 10,0 | 2,5 |
| 400 ²⁾ | 4000 | 40 | 16 | 4 |
| 500 ²⁾ | 6000 | 60 | 24 | 6 |
| 600 ²⁾ | 9000 | 90 | 36 | 9 |

Примечание:
¹⁾ Номинальный расход $G_{\text{ном}} = 0,5 \cdot G_{\text{max}}$, м³/ч.
²⁾ Поставляется по специальному заказу.

ФОРМА
протокола поверки теплосчетчика
(раздельная поверка)

ПРОТОКОЛ ПОВЕРКИ

№ _____ от «___» _____ 20__ г.

| | |
|--|-----------------------------|
| Вид поверки: | Первичная / Периодическая |
| Место проведения поверки: | |
| Наименование, тип (модификация) средства измерений, регистрационный номер в Госреестре СИ РФ: | |
| Основные метрологические характеристики СИ: | DN, мм; класс теплосчетчика |
| Заводской номер: | |
| Методика поверки: | РТ-МП-6449-449-2019 |
| Применяемые эталоны: | |

Условия проведения поверки:

| | |
|-------------------------------------|--|
| Температура окружающего воздуха, °С | |
| Относительная влажность воздуха, % | |
| Атмосферное давление, кПа | |

Результаты поверки:

Внешний осмотр: Соответствует / Не соответствует

Опробование: Соответствует / Не соответствует

Идентификационные данные:

Номер версии (идентификационный номер) ПО _____

Таблица Г.1.1.1 – Определение относительной погрешности измерений объемного расхода при преобразовании сигналов от ТеРосс-ИБ с ПРЭ

| Точка поверки | Расход, G | Расход по каналу 1 | Расход по каналу 2 | Расход по эталону | Относит. погр. по каналу 1 | Относит. погр. по каналу 2 | Допуск |
|---------------|-------------------------------|--------------------|--------------------|-------------------|----------------------------|----------------------------|--------|
| | м ³ /ч | м ³ /ч | м ³ /ч | м ³ /ч | % | % | |
| 1 | $(0,25 - 0,9) \cdot G_{\max}$ | | | | | | |
| 2 | $(0,1 - 0,22) \cdot G_{\max}$ | | | | | | |
| 3 | $(1,2 - 1,5) \cdot G_{\min}$ | | | | | | |

Таблица Г.1.1.2 – Определение относительной погрешности измерений объема при преобразовании сигналов от ТеРосс-ИБ с ПРЭ

| Точка поверки | Расход, G | Объем по каналу 1 | Объем по каналу 2 | Объем по эталону | Относит. погр. по каналу 1 | Относит. погр. по каналу 2 | Допуск |
|---------------|-------------------------------------|-------------------|-------------------|------------------|----------------------------|----------------------------|--------|
| | $\text{м}^3/\text{ч}$ | л | л | л | % | % | |
| 1 | $(0,25 - 0,9) \cdot G_{\text{max}}$ | | | | | | |
| 2 | $(0,1 - 0,22) \cdot G_{\text{max}}$ | | | | | | |
| 3 | $(1,2 - 1,5) \cdot G_{\text{min}}$ | | | | | | |

Таблица Г.1.1.3 – Определение относительной погрешности измерений объема при преобразовании сигналов от ТеРосс-ИБ с ПРИ с нормированным импульсным выходным сигналом

| Частота | Заданное число импульсов, N | Коэффициент преобразования, K | Объем по каналу n | Расчетный объем | Относит. погр. по каналу n | Допуск |
|---------|-------------------------------|---------------------------------|---------------------|-----------------|------------------------------|--------|
| Гц | имп | л/имп | л | л | % | % |
| 10 | 1000* | | | | | |

* – Число задается в случае поверки при помощи калибратора процессов многофункционального. При поверке при помощи генератора и частотомера, количество импульсов берется с индикатора частотомера.

Таблица Г.1.2.1 – Определение абсолютной погрешности измерений температуры

| точка поверки | Подающий трубопровод | | | Допуск | Обратный трубопровод | | | Допуск |
|---------------|----------------------|--------------------|--------------------|-------------|----------------------|--------------------|--------------------|-------------|
| | Заданная темп-ра | Измеренная темп-ра | Абсолютн. погрешн. | | Заданная темп-ра | Измеренная темп-ра | Абсолютн. погрешн. | |
| | °С | °С | °С | | °С | °С | °С | |
| 1 | 150 | | | $\pm 0,275$ | 5 | | | $\pm 0,203$ |
| 2 | 70 | | | $\pm 0,235$ | 30 | | | $\pm 0,215$ |
| 3 | 40 | | | $\pm 0,220$ | 37 | | | $\pm 0,219$ |

Таблица Г.1.2.2 – Определение абсолютной погрешности измерений разности температур

| точка поверки | Заданная разность температур | Измеренная разность температур | Абсолютная погрешность | Допуск |
|---------------|------------------------------|--------------------------------|------------------------|--------------|
| | °С | °С | °С | °С |
| 1 | 145 | | | $\pm 0,1125$ |
| 2 | 40 | | | $\pm 0,0600$ |
| 3 | 3 | | | $\pm 0,0415$ |

Таблица Г.1.3 – Определение относительной погрешности измерений давления

| Точка поверки | Обозначение точки | Заданное значение давления | Заданное значение тока | Измеренное давление | Относительн. погрешн. | Допуск |
|---------------|----------------------------|----------------------------|------------------------|---------------------|-----------------------|-----------|
| | | МПа | мА | | | |
| 1 | P_{min} | | | | | $\pm 0,5$ |
| 2 | $0,5 \cdot P_{\text{max}}$ | | | | | |
| 3 | P_{max} | | | | | |

Таблица Г.1.4 – Определение относительной погрешности вычисления количества теплоты

| Точка поверки | Заданный расход, G $\text{м}^3/\text{ч}$ | Давление в подающем труб-де, P_1 МПа | Заданные температуры | | Тепловой коэффициент k ккал/($\text{м}^3 \cdot \text{°C}$) | Плотность, ρ кг/ м^3 |
|---------------|---|---|------------------------------|------------------------------|---|---------------------------------------|
| | | | Подающий труб-д, t_1 °C | Обратный труб-д, t_2 °C | | |
| 1 | $(1,2 - 1,5) \cdot G_{\min}$ | 1,0 | 150 | 5 | | |
| 2 | $(0,1 - 0,22) \cdot G_{\max}$ | 1,0 | 70 | 30 | | |
| 3 | $(0,5 - 0,9) \cdot G_{\max}$ | 1,0 | 40 | 37 | | |

Окончание таблицы Г.1.4

| Точка поверки | Накоплен. объем, V | Количество теплоты по прибору, $\Delta E_{\text{изм}}$ | Расчетное количество теплоты, $\Delta E_{\text{расч}}^o$ | Относительн. погрешность | Допуск** |
|---------------|----------------------|--|--|--------------------------|----------|
| | м^3 | ккал | ккал | % | % |
| 1 | | | | | |
| 2 | | | | | |
| 3 | | | | | |

** – В соответствии с классом теплосчетчика.

Таблица Г.1.5 – Определение относительной погрешности измерений времени

| Точка поверки | Заданное значение времени | Измеренное значение времени | Относительн. погрешность | Допуск |
|---------------|---------------------------|-----------------------------|--------------------------|--------|
| | с | с | % | % |
| 1 | 300 | | | ±0,01 |
| 2 | | | | |
| 3 | | | | |

Заключение: Средство измерений пригодно / непригодно к применению

Поверитель: _____ / _____ /
(подпись) (расшифровка подписи)

ФОРМА
 протокола поверки теплосчетчика
 (комплексная поверка)

ПРОТОКОЛ ПОВЕРКИ

№ _____ от «__» _____ 20__ г.

| | |
|--|-----------------------------|
| Вид поверки: | Первичная / Периодическая |
| Место проведения поверки: | |
| Наименование, тип (модификация) средства измерений, регистрационный номер в Госреестре СИ РФ: | |
| Основные метрологические характеристики СИ: | DN, мм; класс теплосчетчика |
| Заводской номер: | |
| Методика поверки: | РТ-МП-6449-449-2019 |
| Применяемые эталоны: | |

Условия проведения поверки:

| | |
|-------------------------------------|--|
| Температура окружающего воздуха, °С | |
| Относительная влажность воздуха, % | |
| Атмосферное давление, кПа | |

Результаты поверки:

Внешний осмотр: Соответствует / Не соответствует

Опробование: Соответствует / Не соответствует

Идентификационные данные:

Номер версии (идентификационный номер) ПО _____

Таблица Г.2.1 – Определение относительной погрешности вычисления количества теплоты

| Точка поверки | Заданный расход, G $m^3/ч$ | Давление в подающем труб-де, P_1 МПа | Заданные температуры | | Тепловой коэффициент k ккал/($m^3 \cdot ^\circ C$) | Плотность, ρ кг/ m^3 | Накоплен. объем, V m^3 |
|---------------|---------------------------------|---|------------------------------|------------------------------|---|--------------------------------|-------------------------------|
| | | | Подающий труб-д, t_1 °С | Обратный труб-д, t_2 °С | | | |
| 1 | $(1,2 - 1,5) \cdot G_{min}$ | 1,0 | 150 | 5 | | | |
| 2 | $(0,1 - 0,22) \cdot G_{max}$ | 1,0 | 70 | 30 | | | |
| 3 | $(0,5 - 0,9) \cdot G_{max}$ | 1,0 | 40 | 37 | | | |

Окончание таблицы Г.2.1

| Точка поверки | Количество теплоты по прибору, $\Delta E_{изм}$ ккал | Расчетное количество теплоты, $\Delta E_{расч}$ ккал | Относительн. погрешность % | Допуск** % |
|---------------|---|---|-------------------------------|---------------|
| | 1 | | | |
| 2 | | | | |
| 3 | | | | |

* – В соответствии с классом теплосчетчика.

Таблица Г.2.2 – Определение относительной погрешности измерений давления

| Точка поверки | Обозначение точки | Заданное значение давления | Заданное значение тока | Измеренное значение тока | Относительн. погрешн. | Допуск |
|---------------|----------------------|----------------------------|------------------------|--------------------------|-----------------------|--------|
| | | МПа | мА | мА | | |
| 1 | P_{\min} | | | | | ±0,5 |
| 2 | $0.5 \cdot P_{\max}$ | | | | | |
| 3 | P_{\max} | | | | | |

Таблица Г.2.3 – Определение относительной погрешности измерений времени

| Точка поверки | Заданное значение времени | Измеренное значение времени | Относительн. погрешность | Допуск |
|---------------|---------------------------|-----------------------------|--------------------------|--------|
| | с | с | % | % |
| 1 | 300 | | | ±0,01 |
| 2 | | | | |
| 3 | | | | |

Заключение: Средство измерений пригодно / непригодно к применению

Поверитель: _____ / _____ /
 (подпись) (расшифровка подписи)