

ОПИСАНИЕ ТИПА СРЕДСТВ ИЗМЕРЕНИЙ

Колонки топливораздаточные АЗС

Назначение средства измерений

Колонки топливораздаточные АЗС, модели АЗС30, АЗС40 и АЗС 50 (далее – колонка) предназначены для измерения объема топлива (бензин, керосин и дизельное топливо) с вязкостью от 0,55 до 40 мм²/с (сСт) при выдаче его в топливные баки транспортных средств и тару потребителя в режиме самообслуживания.

Описание средства измерений

Принцип действия колонок заключается в следующем: топливо из резервуара через приемный клапан и насосный моноблок ZYB-50A (фирмы «Zhejiang Lanfeng Machine Co., Ltd», Китай), оснащенный фильтром, всасывающе-нагнетательным насосом и газоотделителем подается в поршневой измеритель объема типа MJ-85, того же изготовителя, из которого через рукав с раздаточным краном АЗС-01, фирмы «Atris Petroleum Machinery», Китай, поступает в бак транспортного средства. Колонка оснащена системой сброса газа из газоотделителя и бака транспортного средства в резервуар. Вращение вала измерителя объема при помощи оптоэлектронного датчика импульсов MD-212, фирмы «Zhejiang Lanfeng Machine Co., Ltd», Китай, преобразуются в электрические импульсы, поступающие в электронно-вычислительное устройство K2-2MP, фирмы «Atris Petroleum Machinery», Китай, на цифровом табло (жидкокристаллическом или светодиодном) которого отображается количество отпущенного топлива, его цена и стоимость.

В колонках реализован прямой метод непосредственной оценки объема топлива измерителем объема топлива, проходящего через колонку, в единицах объема.

Колонка осуществляет выдачу топлива, измерение, индикацию его объема, расчет стоимости выданного топлива. Сброс показания разового учета выданного объема топлива в нулевое положение производится автоматически при снятии раздаточного крана с колонки. Пульт управления колонки, с помощью которого осуществляется задание дозы и архивирование отпущенного количества топлива, располагается либо непосредственно на колонке, либо в помещении оператора – кассира. Колонка может оснащаться блоком для электронных расчетов по кредитным картам. В составе колонки имеется электромеханический или механический счетчик суммарный счетчик - указатель суммарного учета.

Колонки представляют собой колонки модульной конструкции и состоят от одного до четырех гидравлических модулей в зависимости от модификации и отличаются функциональными возможностями, конструкцией и внешним дизайном.

Модель АЗС30 имеет симметричную прямоугольную форму, с расположением раздаточного крана на одной или обеих боковых сторонах.

Модель АЗС40 имеет форму, как и модель АЗС30, но раздаточные краны расположены на широких фронтальных сторонах по 2 или 3 крана на каждой стороне.

Модель АЗС50 имеет несимметричную форму с групповым расположением раздаточных кранов по 2, 3 или 4 крана с каждой стороны.

Колонки выпускаются с встроенным моноблоком (исполнение В) и без него (исполнение Н). В последнем случае используется погружной насос в резервуаре.

Модели идентифицируются тремя цифрами, следующими за буквами (В или Н).

- 1-ая цифра указывает количество раздаточных кранов;
- 2-ая цифра – указывает количество моноблоков (продуктов);
- 3-я цифра – на количество дисплеев с каждой стороны колонки.

Префикс Ni на конце обозначения означает высокую производительность

Префикс R – означает наличие системы рекуперации паров топлива

Внешний вид колонок представлен на фото 1.1 - 1.3



Фото 1.1 - Общий вид колонки модели АЗС30



Фото 1.2 - Общий вид колонки модели АЗС40



Фото 1.3 - Общий вид колонки модели АЗС50

В колонках предусмотрено опломбирование измерителя объема поршневого, датчик импульсов и электронно-вычислительное устройство.

Схемы пломбирования представлены на рисунках 1.1 – 1.3.

У измерителя объема пломбуются - стопорный штифт и регулировочный винт.

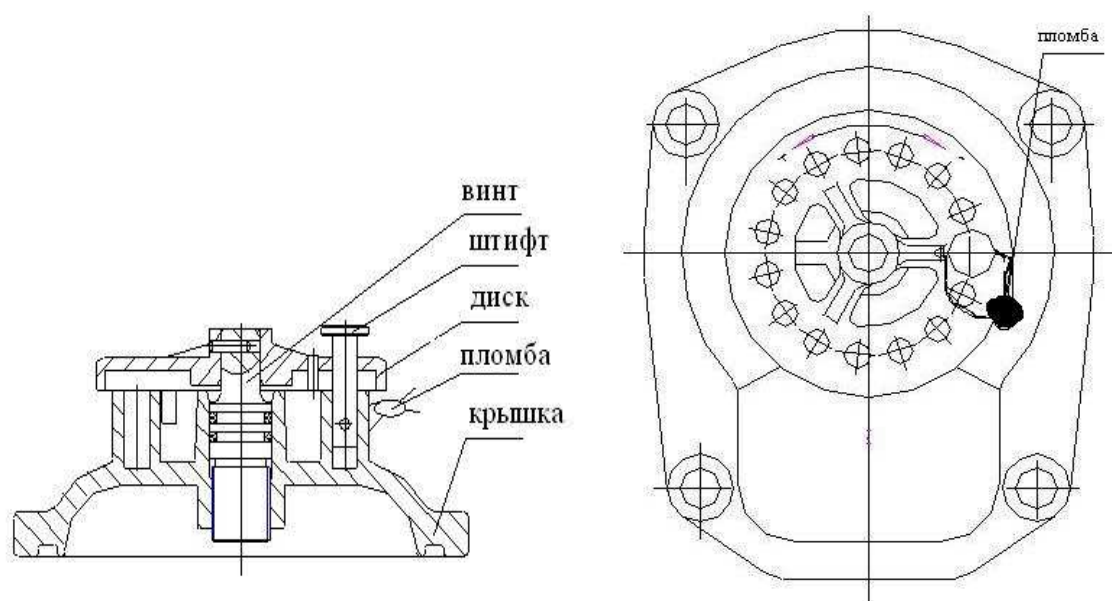


Рисунок 1.1 - Схема пломбирования измерителя объема MJ-85, фирмы «Zhejiang Lanfeng Machine Co., Ltd»

На датчике импульсов пломбуются - крышка датчика импульсов.

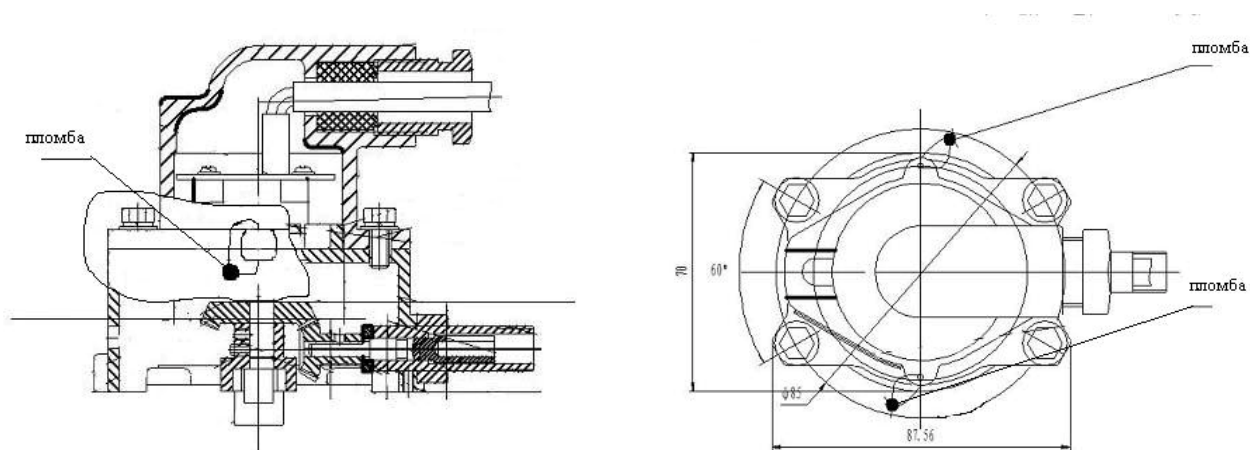


Рисунок 1.2 - Схема пломбирования датчика импульсов MD-212, фирмы «Zhejiang Lanfeng Machine Co., Ltd»

На электронно-вычислительном устройстве K2-2MP пломбуются - крышка и стопорные винты.

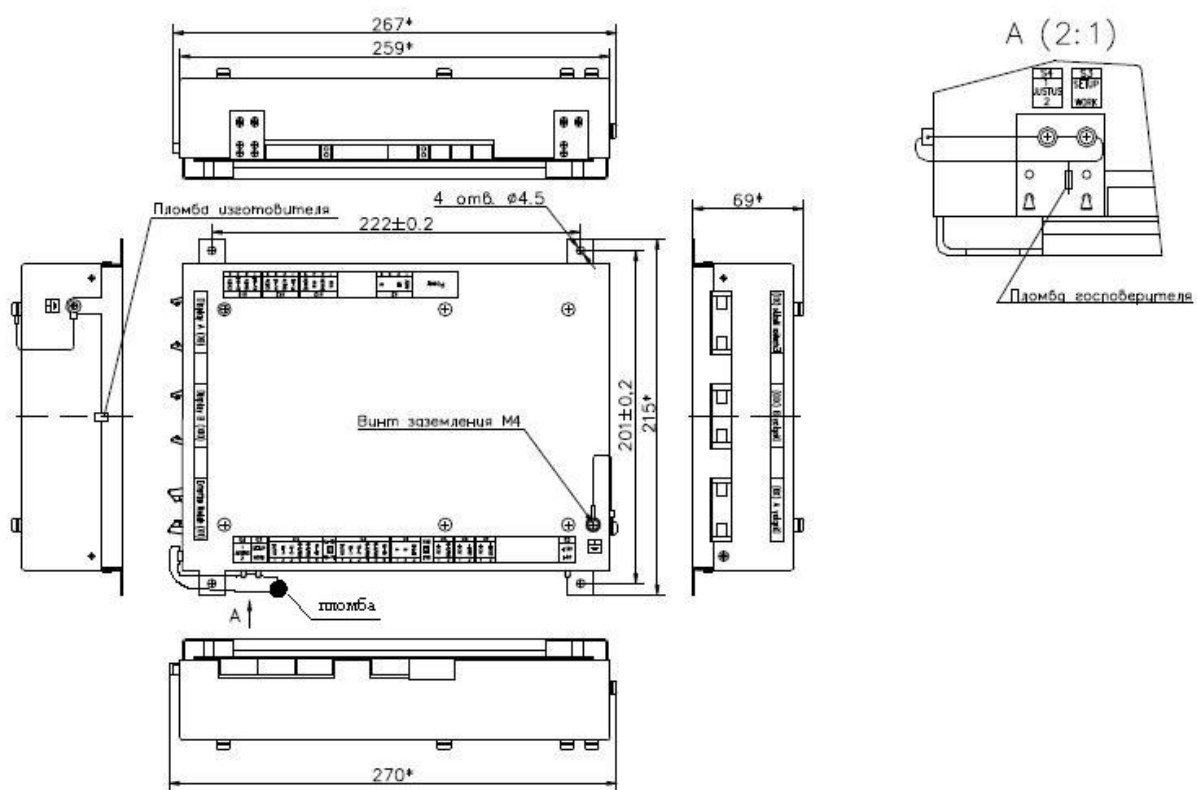


Рисунок 1.3 - Схема пломбирования электронно-вычислительного устройства K2-2MP, фирмы «Atris Petroleum Machinery», Китай

Метрологические и технические характеристики

Номинальный расход, л/мин	50 ± 5
Наименьший расход, л/мин, не более	5
Минимальная доза выдачи топлива, л	2
Пределы допускаемой основной относительной погрешности при температуре окружающей среды и топлива (20±5) °С, %	±0,25
Пределы допускаемой относительной погрешности при температуре отличной от (20±5) °С, в пределах температур окружающей среды и топлива от минус 40 до плюс 50 °С	±0,50
Сходимости показаний, %	0,25
Верхний предел показаний указателя разового учета:	
- выданного объема топлива, л	999,99
- цены за 1 л, руб.	99,99
- стоимости выданной дозы топлива, руб.	9 999,99
Верхний предел показаний указателя суммарного учета, л	9 999 999
Дискретность показаний указателя разового учета:	
- выданного объема топлива, л	0,01
- цены за 1 л, руб.	0,01
- стоимости, выданного объема топлива, руб.	0,01
Дискретность показаний указателя суммарного учета топлива, л	1,0
Номинальная тонкость фильтрации, мкм	60
Длина раздаточного рукава, м, не менее	4,0
Напряжение электропитания от сети переменного тока, В	(220; 380) ^{+10 %} _{-15 %}
Мощность привода каждого насоса, кВт, не более	1,1
Средний срок службы, лет, не менее	12
Средняя наработка на отказ, ч	7000

Остальные характеристики в зависимости от исполнения приведены в таблице.

Таблица

Характеристика	Модификации колонки АЗС									
	30 B111/ H111	30 B212/ H212	30 B222/ H221	40 B421/ H421	40 B422/ H422	40 B631/ H631	40 B633/ H633	50 B421/ H421	50 B631/ H631	50 B841/ H841
Количество дисплеев	2	4/2	4/2	2	4	2	6	2	2	2
Количество раздаточных кранов	1	2	2	4	4	6	6	4	6	8
Число видов топлива	1	1	2	2	2	3	3	2	3	4
Количество одновременно обслуживаемых клиентов	1	2	2	2	2	2	2	2	2	2
Масса, кг не более	200 165	240 185	270 185	410 340	420 350	440 370	450 380	400 350	450 380	500 400
Габаритные раз меры, мм, не более:										
- длина	930	930	930	1100	1100	1450	1450	1700	1700	2355
- ширина	500	500	500	500	500	500	500	690	690	690
- высота	2200	2200	2200	2200	2200	2200	2200	2150	2150	2150

Условия применения колонок в эксплуатации при температуре окружающего воздуха от минус 40 до плюс 50 °С и относительной влажности от 30 до 100 % и температуре нефтепродуктов: от плюс 35 до минус 40 °С для бензина и от плюс 50 до минус 40 °С (или до температуры помутнения или кристаллизации) для дизельного нефтепродуктов и керосина.

Знак утверждения типа

Знак утверждения типа наносится на маркировочную табличку колонки фотографическим способом и на титульные листы эксплуатационной документации типографским способом.

Комплектность средства измерений

1 Колонка (модификация по заказу)	- 1 шт.
2 Руководство по эксплуатации	- 1 экз.
3 Формуляр	- 1 экз.

Поверка

осуществляется по МИ 1864-88 «Рекомендация. ГСП. Колонки топливораздаточные. Методика поверки».

Основное поверочное оборудование:

- при первичной поверке – мерники 2-го разряда вместимостью 2, 5, 10, 20, 50 л с основной погрешностью не более $\pm 0,08$ % по ГОСТ 8.400-80;
- при периодической поверке – мерники 2-го разряда вместимостью 10, 20, 50 л с основной погрешностью не более $\pm 0,1$ % по ГОСТ 8.400-80.

Сведения о методиках (методах) измерений

В колонках реализован прямой метод непосредственной оценки объема топлива измерителем объема топлива, проходящего через колонку, в единицах объема.

Метод измерения изложен в Руководствах по эксплуатации на колонки.

Нормативные документы, устанавливающие требования к колонкам топливораздаточным АЗС

- 1 ГОСТ 9018-89 «Колонки топливораздаточные. Общие технические условия».
- 2 ГОСТ 8.510-2002 «ГСИ. Государственная поверочная схема для средств измерений объема и массы жидкости».
- 3 МИ 1864-88 «Рекомендации. ГСИ. Колонки топливораздаточные. Методика поверки».

Рекомендации по областям применения в сфере государственного регулирования обеспечения единства измерений

при осуществление торговли и товарообменных операций.

Изготовитель

Фирма «Zhejiang Lanfeng Machine Co., Ltd», Китай,
No.2 Minor District of the Hi-Tech Park,
Wenzhou Economic & Tech Development Zone, Zhejiang China
Tel: 0086-0577-86587777; Fax: 0086-0577-86581392

Заявитель

ООО «СЕРКОНС», Москва
Россия, 15114, Москва, ул. Дербеневская, д. 20, стр. 16
Тел: (495)775-44-55

Испытательный центр

Государственный центр испытаний средств измерений ООО КИП «МЦЭ»
125424 г. Москва, Волоколамское шоссе, 88, стр. 8
тел: (495) 491 78 12, (495) 491 86 55
E-mail: sittek@mail.ru, kip-mce@nm.ru
Аттестат аккредитации – зарегистрирован в Госреестре СИ РФ № 30092-10.

Заместитель

Руководителя Федерального
агентства по техническому
регулированию и метрологии

В.Н. Крутиков

М.п. «___» _____ 2011 г.