

ОПИСАНИЕ ТИПА СРЕДСТВА ИЗМЕРЕНИЙ

Преобразователи уровня буйковые измерительные пневматические ПИУП-М

Назначение средства измерений

Преобразователи уровня буйковые измерительные пневматические ПИУП-М (далее преобразователи) предназначены для непрерывного преобразования уровня жидкости или уровня раздела двух несмешивающихся сред, отличающихся плотностями, в стандартный пневматический сигнал.

Описание средства измерений

Принцип действия преобразователей основан на пневматической силовой компенсации.

При изменении измеряемого уровня жидкости или уровня границы раздела двух несмешивающихся жидкостей на чувствительном элементе (буйке) возникает усилие, которое преобразовывается в стандартный пневматический выходной сигнал.

Возникающее усилие через систему рычагов перемещает заслонку относительно сопла, вследствие чего вырабатывается выходной пневматический сигнал, пропорциональный изменению уровня.

Преобразователи состоят из чувствительного элемента – буйка, подвешенного на рычаге, и преобразователя пневмосилового. Вывод рычага из полости рабочего давления уплотнен с помощью упругой мембраны.

Преобразователь пневмосиловой состоит из рычажного устройства, индикатора рассогласования, сильфона обратной связи, пневмоусилителя, узла корректора нуля и демпфера. Преобразователь пневмосиловой закрыт кожухом и имеет пылеводозащищенное исполнение.

Номинальная статическая характеристика преобразователей – линейная.

Условное обозначение модификаций преобразователей, предельно-допускаемое рабочее избыточное давление и диапазон температур измеряемой жидкости приведены в таблице 1.

На рисунке 1 изображен общий вид преобразователей.

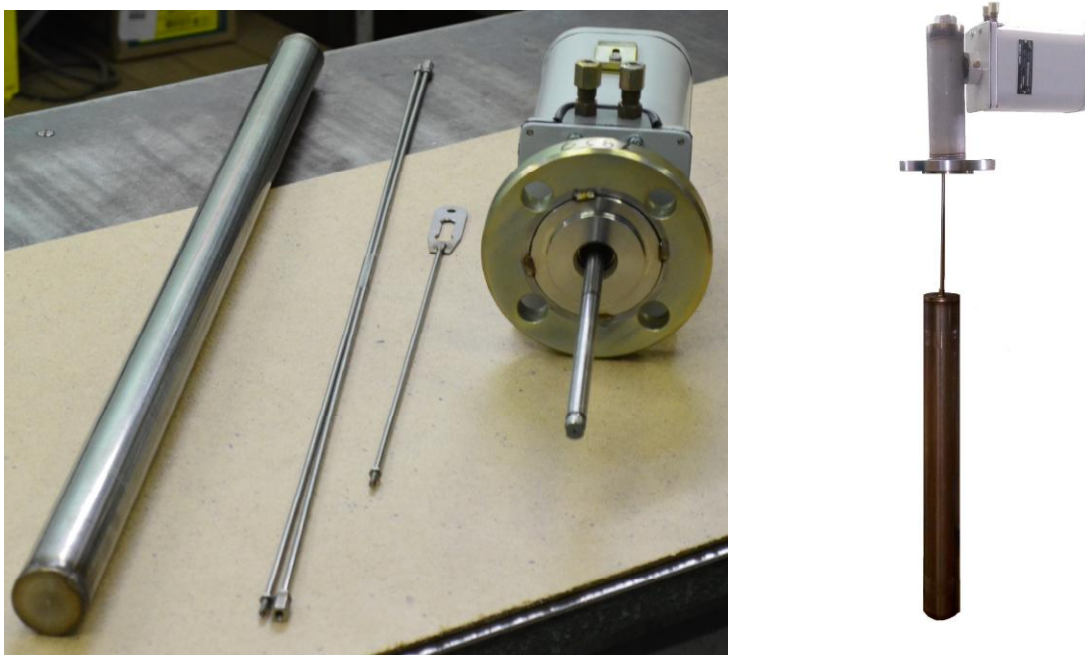


Рисунок 1 - Общий вид преобразователей

На рисунке 2 изображена схема опломбирования преобразователей.

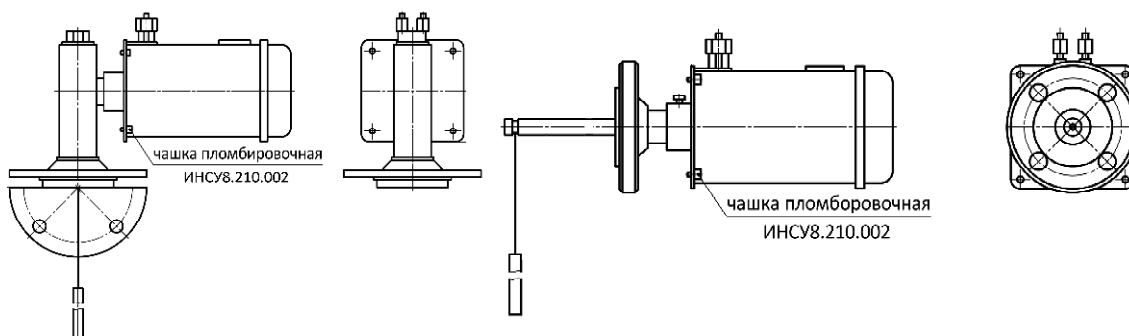


Рисунок 2 - Схемы опломбирования преобразователей

Программное обеспечение
отсутствует.

Метрологические и технические характеристики

Основные метрологические и технические характеристики преобразователей приведены в таблицах 1, 2 и 3.

Таблица 1 - Метрологические характеристики

Наименование параметра	Значение
Верхний предел измерений, м: ПИУП-М-11, ПИУП-М-12, ПИУП-М-13, ПИУП-М-14, ПИУП-М-15	0,25; 0,4; 0,6; 0,8; 1,0; 1,6; 2,0; 2,5; 3,0; 4,0; 6,0; 8,0; 10,0; 12,0; 16,0
ПИУП-М-21; ПИУП-М-22	0,6; 0,8; 1,0; 1,6; 2,0; 2,5; 3,0
Пределы допускаемой основной приведенной погрешности, γ , выраженной в процентах от верхнего предела измерений или от диапазона изменений выходного сигнала, %: для преобразователей, настроенных на плотность $\rho \geq 0,75 \text{ г/см}^3$ или разность плотностей $(\rho_2 - \rho_1) \geq 0,2 \text{ г/см}^3$ для преобразователей, настроенных на плотность $\rho \leq 0,75 \text{ г/см}^3$ или разность плотностей $(\rho_2 - \rho_1) \leq 0,2 \text{ г/см}^3$	$\pm 0,5; \pm 1,0$ $\pm 1,5$
Дополнительная погрешность преобразователей, выраженная в процентах от диапазона изменения выходного сигнала, вызванная изменением, %: а) температуры окружающего воздуха, на каждые $10 \text{ }^\circ\text{C}$, не более: для преобразователей со значением $ \gamma = 0,5 \%$ для преобразователей со значением $ \gamma = 1,0 \%$ для преобразователей со значением $ \gamma = 1,5 \%$	$\pm 0,45$ $\pm 0,60$ $\pm 0,75$

Наименование параметра	Значение
б) рабочего избыточного давления от нуля до предельно допустимого и от предельно допустимого до нуля, не более: преобразователей ПИУП-М-12; ПИУП-М-21; ПИУП-М-22 (4,0 МПа)	±1,25
преобразователей ПИУП-М-13; ПИУП-М-14; ПИУП-М-15 (6,3 МПа)	±1,75
преобразователей ПИУП-М-11 (10,0 МПа)	±2,50
преобразователей ПИУП-М-11 (16,0 МПа)	±3,25
Изменение выходного сигнала, вызванное изменением рабочего избыточного давления на ±5 % от предельно допустимого не более, % от диапазона изменения выходного сигнала;	±0,5
в) давления воздуха питания на 14 кПа, не более	1,0
г) вибрации, не более	1,0
Вариация выходного сигнала не превышает абсолютного значения предела допускаемой основной приведенной погрешности $ \gamma $	0,5; 1,0; 1,5
Плотность контролируемой жидкости или разность плотностей жидкой и парообразной фазы контролируемой жидкости, г/см ³	от 0,5 до 2,0
Разность плотностей двух несмешивающихся жидкостей (при плотности нижней жидкости от 0,9 до 1,0 г/см ³), г/см ³	от 0,122 до 0,400
Диапазон выходного аналогового пневматического сигнала, кПа	от 20 до 100
Зона нечувствительности преобразователей, не более	0,2 γ
Размах пульсации выходного сигнала, не более, %	0,5 диапазона изменения выходного сигнала
Расход воздуха питания в установившемся режиме при нормальных условиях, не более, л/мин	5
Расход воздуха на выходе преобразователей, характеризующий мощность его выходного сигнала, не менее, л/мин	15

Таблица 2 – Технические характеристики

Условное обозначение модификаций преобразователей	Предельно-допускаемое рабочее избыточное давление, МПа	Диапазон температур измеряемой жидкости, °С
ПИУП-М-11	10,0; 16,0	от -50 до +100
ПИУП-М-12	4,0	от -50 до +200
ПИУП-М-13	6,3	от -200 до +50
ПИУП-М-14	6,3	от -50 до +200
ПИУП-М-15	6,3	от -50 до +400
ПИУП-М-21*	4,0	от -50 до +100
ПИУП-М-22*	4,0	от -50 до +200
Примечания		
1 Модификации, отмеченные знаком * применяются для измерения уровня раздела двух несмешивающихся жидкостей, отличающихся плотностями.		
2 При температуре измеряемых сред от минус 200 до минус 50 °С и от плюс 50 °С до плюс 400 °С преобразователи используются в качестве индикаторов уровня.		

Таблица 3 – Технические характеристики

Наименование параметра	Значение
УХЛ категории размещения 3.1 или ХЛ категории размещения 2, но для работы при температурах, °С	от -45 до +50 (или +70)
Преобразователи устойчивы к воздействию относительной влажности окружающего воздуха, %: при температуре плюс 35 °С без конденсации влаги для исполнения УХЛ 3.1	98
при температуре плюс 30 °С с конденсацией влаги для исполнения ХЛ 2	100
Давление воздуха питания, кПа	140±14
Масса преобразователей без буйка, кг, не более: ПИУП-М-11; ПИУП-М-21	5,7
ПИУП-М-12; ПИУП-М-22	14,2
ПИУП-М-13	32,1
ПИУП-М-14	14,3
ПИУП-М-15	37,5
Габаритные размеры, мм, не более: ПИУП-М-11, ПИУП-М-21	
- длина	468
- ширина	160
- высота	127
ПИУП-М-12, ПИУП-М-13, ПИУП-М-14, ПИУП-М-15, ПИУП-М-22	
- длина	245
- ширина	375
- высота	170
Средний срок службы, лет, не менее	12
Средняя наработка на отказ, ч, не менее	100000

Знак утверждения типа

наносится в верхнем правом углу таблички, прикрепляемой к преобразователю, и на эксплуатационные документы. Способ нанесения – фотохимическое травление, офсетная печать или фотопечать, на титульный лист паспорта типографским способом.

Комплектность средства измерений

Комплект поставки преобразователей приведен в таблице 4.

Таблица 4

Наименование	Обозначение	Кол-во	Примечание
Преобразователь уровня буйковый пневматический ПИУП-М	ИНСУ2.834.049 ИНСУ2.834.050	1 шт.	По заказу
Бук с подвеской	ИНСУ5.150.166 ИНСУ5.150.167	1 шт.	По заказу
Руководство по эксплуатации	ИНСУ2.834.050 РЭ		1 экз. на 10 приборов, но не менее 1 экз. в один адрес
Паспорт	ИНСУ2.834.050 ПС	1 экз.	
Игла		5 шт.	
Флакон с демпферной жидкостью		1 шт.	

Поверка

осуществляется по документу ИНСУ2.834.050 РЭ (раздел 3.2 «Методика поверки»), утвержденному ФГУП «ВНИИМС» 15.12.2016 г.

Основные средства поверки:

гири класса F₂ по ГОСТ OIML R 111-1-2009, диапазон измерений от 10,0 мг до 5,0 кг (регистрационный № 58020-14);

манометр деформационный, класс точности 0,15 (регистрационный №17160-03).

Допускается применение аналогичных средств поверки, обеспечивающих определение метрологических характеристик, поверяемых СИ с требуемой точностью.

Знак поверки наносится в паспорт или на свидетельство о поверке.

Сведения о методиках (методах) измерений

приведены в эксплуатационном документе.

Нормативные и технические документы, устанавливающие требования к преобразователям уровня буйковым измерительным пневматическим ПИУП-М

ТУ 4214-032-42334258-2005 Преобразователи уровня буйковые измерительные пневматические ПИУП-М. Технические условия.

Изготовитель

Общество с ограниченной ответственностью СКП «Приборы и системы»

(ООО СКБ «Приборы и системы»)

ИНН 6215007977

Адрес: 390000, г. Рязань, пл. Соборная, д. 17

Юридический адрес: 391002 Рязанская обл., с. Подвязье, д. 1

Тел./факс: (4912) 25-70-20; (4912) 25-70-68

Испытательный центр

Федеральное государственное унитарное предприятие «Всероссийский научно-исследовательский институт метрологической службы» (ФГУП «ВНИИМС»)

Адрес: 119361, г. Москва, ул. Озерная, д. 46

Тел./факс: (495) 437-55-77 / (495) 437-56-66

E-mail: office@vniims.ru

Web-сайт: www.vniims.ru

Аттестат аккредитации ФГУП «ВНИИМС» по проведению испытаний средств измерений в целях утверждения типа № 30004-13 от 26.07.2013 г.

Заместитель

Руководителя Федерального
агентства по техническому
регулированию и метрологии

С.С. Голубев

М.п.

« ____ » _____ 2017 г.