

ОПИСАНИЕ ТИПА СРЕДСТВА ИЗМЕРЕНИЙ

Преобразователи измерительные напряжения обратной последовательности фаз Е 9565ЭС

Назначение средства измерений

Преобразователи измерительные напряжения обратной последовательности фаз Е 9565ЭС (в дальнейшем – преобразователи) предназначены для линейного преобразования напряжения обратной последовательности фаз переменного тока в выходной сигнал переменного тока.

Преобразователи применяются для контроля напряжения обратной последовательности фаз электрических систем и установок, для комплексной автоматизации объектов электроэнергетики, в автоматизированных системах управления технологическими процессами энергоёмких объектов различных отраслей промышленности.

Описание средства измерений

Преобразователи конструктивно состоят из следующих основных узлов:
основания с клеммной колодкой. В клеммной колодке размещены зажимы для подключения внешних цепей;

крышки корпуса;

двух крышек клеммной колодки;

печатной платы с элементами схемы;

двух трансформаторов, установленных в основании.

Основание с клеммной колодкой, крышка корпуса, крышки клеммной колодки выполнены из изоляционного материала.

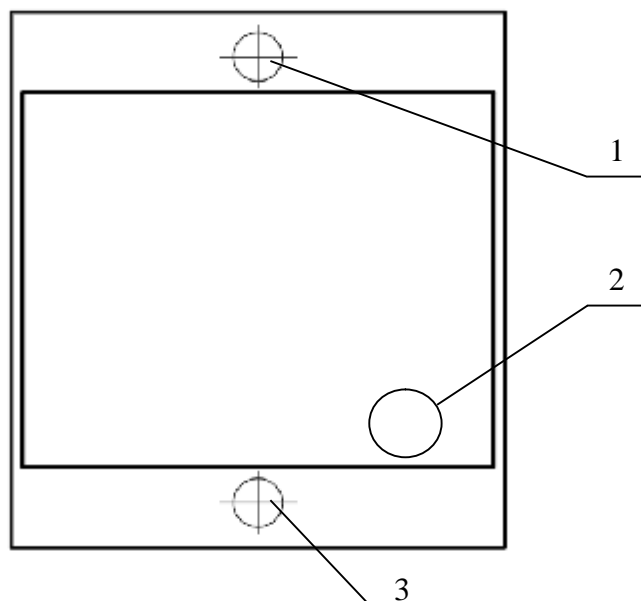
Зажимы клеммной колодки обеспечивают подключение медных или алюминиевых проводов сечением от 0,28 мм² (d=0,6 мм) до 7,07 мм² (d=3 мм).

Общий вид преобразователей представлен на рисунке 1.

Схема пломбировки от несанкционированного доступа и указание мест для нанесения знака поверки средств измерений на преобразователи приведены на рисунке 2.



Рисунок 1 – Общий вид преобразователей



- 1 – место для нанесения знака поверки в виде оттиска клейма
 2 – место для нанесения знака поверки в виде клейма-наклейки
 3 – место для нанесения оттиска клейма ОТК

Рисунок 2 – схема пломбировки от несанкционированного доступа и обозначение мест для нанесения знака поверки

Программное обеспечение
отсутствует.

Метрологические и технические характеристики

Пределы допускаемой основной приведенной погрешности преобразователей равны $\pm 1,0 \%$ от нормирующего значения выходного сигнала, равного 5 мА.

Таблица 1 – Основные метрологические и технические характеристики

Наименование характеристики	Значение
Диапазон изменения линейного напряжения переменного трехфазного тока, В - в рабочем режиме - в режиме перегрузки	от 0 до 100 от 100 до 130
Входной сигнал - номинальное значение входного сигнала, В	100
Частота входного сигнала, Гц	от 49,5 до 50,5
Выходной сигнал при обрыве любой из фаз и номинальном значении входного сигнала, мА - при прямой последовательности фаз - при обратной последовательности фаз	от 1,62 до 1,72 от 3,28 до 3,38
Выходной сигнал при прямой последовательности фаз и номинальном значении входного сигнала, не более, мА	0,05
Диапазон изменения выходного сигнала при обратной последовательности фаз, мА - в рабочем режиме - в режиме перегрузки	от 0 до 5 от 5,0 до 6,5
Сопrotивление нагрузки, кОм	от 720 до 880
Входное сопротивление каждой из цепей (АВ или СВ) при прямой или обратной последовательности фаз, не менее, кОм	5

Продолжение таблицы 1

Мощность, потребляемая преобразователями от каждой измерительной цепи при номинальном значении входного сигнала и прямой (АВС) или обратной (СВА) последовательности фаз, не более, В·А	2
Габаритные размеры преобразователей (ШхДхВ), не более, мм	125x110x80
Масса, не более, кг	0,7
Средний срок службы, не менее, год	12

Знак утверждения типа

наносится на лицевую панель преобразователя фотохимическим способом, а также на титульный лист руководства по эксплуатации и паспорт типографским способом.

Комплектность средства измерений

Комплект поставки представлен в таблице 2.

Таблица 2 – Комплектность

Наименование	Обозначение	Количество
Преобразователь измерительный напряжения обратной последовательности фаз Е 9565ЭС	УИМЯ.411600.021	1
Паспорт	УИМЯ.411600.021 ПС	1
Руководство по эксплуатации	УИМЯ.411600.021 РЭ	1
Методика поверки	МП.ВТ.073-2003	1
Коробка упаковочная	СКЮИ.743832.001-01	1
Примечание: при поставке партии преобразователей в один адрес прилагается один экземпляр руководства по эксплуатации и методики поверки на 3 преобразователя		

Поверка

осуществляется по документу МП.ВТ.073-2003 «Преобразователи измерительные напряжения обратной последовательности фаз Е 9565ЭС. Методика поверки», согласованному с РУП «Витебский ЦСМС» 10.12.2003 г. (изменения №1-3 согласованны РУП «Витебский ЦСМ» 24.12.2019 г.).

Основные средства поверки:

- мегаомметр Е6-16 (регистрационный номер в Федеральном информационном фонде 61977-15);
- установка поверочная универсальная УППУ-МЭ 3.1 (регистрационный номер в Федеральном информационном фонде 29123-05);
- вольтметр ЦВ8500 (регистрационный номер в Федеральном информационном фонде 37458-17);
- магазин сопротивлений Р33 (регистрационный номер в Федеральном информационном фонде 1321-60);
- магазин сопротивления измерительный Р33 (регистрационный номер в Федеральном информационном фонде 1321-60).

Допускается применение аналогичных средств поверки, обеспечивающих определение метрологических характеристик, поверяемых СИ с требуемой точностью.

Знак поверки в виде клейма-наклейки наносится на крышку корпуса преобразователя и/или на свидетельство о поверке, знак поверки в виде отгиска клейма наносится на корпус преобразователя в местах крепления крышки и ставится в паспорте на преобразователь, при первичной поверке или свидетельстве о поверке, при периодической.

Сведения о методиках (методах) измерений

приведены в эксплуатационном документе.

Нормативные и технические документы, устанавливающие требования к преобразователям измерительным напряжения обратной последовательности фаз Е 9565ЭС

ТУ РБ 300521831.021-2004. Преобразователь измерительный напряжения обратной последовательности фаз Е 9565ЭС. Технические условия.

ГОСТ 24855-81 «Преобразователи измерительные тока, напряжения, мощности, частоты, сопротивления аналоговые. Общие технические условия».

ТР ТС 004/2011 «О безопасности низковольтного оборудования».

ТР ТС 020/2011 «Электромагнитная совместимость технических средств».

Изготовитель

Общество с ограниченной ответственностью «Энерго-Союз» (ООО «Энерго-Союз»)

Адрес: Республика Беларусь, 210601, г. Витебск, ул. С. Панковой, д.3, ком. 205

Телефон: +375 (212) 67-72-30

E-mail: energo@vitebsk.by

Испытательный центр

Экспертиза проведена Федеральным государственным унитарным предприятием «Всероссийский научно-исследовательский институт метрологической службы»

(ФГУП «ВНИИМС»)

Адрес: 119361, г. Москва, ул. Озерная, д. 46

Телефон: +7 (495) 437-55-77

Факс: +7 (495) 437-56-66

Web-сайт: www.vniims.ru

E-mail: office@vniims.ru

Аттестат аккредитации ФГУП «ВНИИМС» по проведению испытаний средств измерений в целях утверждения типа № 30004-13 от 29.03.2018 г.

Заместитель

Руководителя Федерального
агентства по техническому
регулированию и метрологии

А.В. Кулешов

М.п.

« ____ » _____ 2020 г.