

ОПИСАНИЕ ТИПА СРЕДСТВА ИЗМЕРЕНИЙ

Преобразователи давления измерительные НТ

Назначение средства измерений

Преобразователи давления измерительные НТ (далее – ПИ) предназначены для непрерывного, пропорционального преобразования измеряемого избыточного давления в унифицированный выходной токовый сигнал в системах автоматического контроля, регулирования и управления технологическими процессами.

Описание средства измерений

ПИ состоит из чувствительного элемента и электронного преобразователя, помещенных в корпус. Принцип действия ПИ основан на использовании тензоэффекта.

Чувствительный элемент ПИ выполнен в виде моста из 4 резисторов, сформированных на керамическом основании. Деформация керамики под воздействием давления преобразуется в изменение сопротивлений мостовой схемы, которое преобразуется в электрический сигнал.

Электронный преобразователь преобразует электрический сигнал чувствительного элемента в унифицированный токовый выходной сигнал постоянного тока от 4 до 20 мА.

Имеются восемь исполнений ПИ, отличающихся верхним пределом измерений.

Фотография общего вида ПИ и схема пломбирования приведены на рисунке 1.

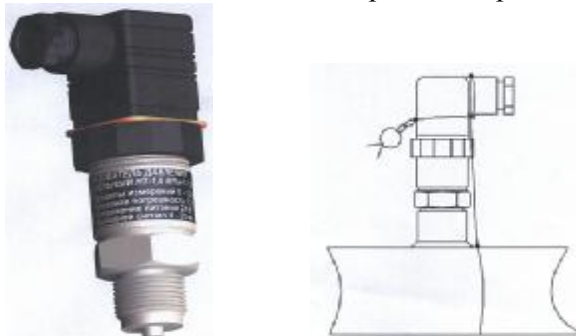


Рис.1 Фотография ПИ и схема пломбирования

Метрологические и технические характеристики

Нижний предел измерений	0
Верхние пределы измерений	100; 160; 250; 400; 600, кПа 1,0; 1,6; 2,5, МПа
Выходной сигнал	4...20, мА
Номинальная статическая характеристика (НСХ), где: у – текущее значение выходного сигнала ПИ; у _в , у _н – соответственно верхнее и нижнее предельные значения выходного сигнала; k – коэффициент пропорциональности, k > 0; x – значение измеряемой величины; x ₀ – значение измеряемой величины, при которой расчетное значение у = у _н	$y - y_n = k(x - x_0)$
Диапазон изменения выходного сигнала	y _в - y _н

Пределы допускаемой основной приведенной погрешности γ выраженные, в процентах от диапазона изменения выходного сигнала, %	$\pm 0,25; \pm 0,5; \pm 1$
Вариация выходного сигнала γ_r , не более	$0,8 \gamma $
Наибольшее отклонение действительной характеристики преобразования γ_m от НСХ, не более:	$0,8 \gamma $
Пределы допускаемой дополнительной погрешности датчика, вызванной воздействием вибрации, % , не более	0,25 от диапазона изменения выходного сигнала
Пределы допускаемой дополнительной погрешности, вызванной изменением температуры окружающего воздуха на каждые 10 °С, в диапазоне температур от минус 40 °С до + 85 °С, не более	$ \gamma $
Пределы допускаемой дополнительной погрешности ПИ, вызванной изменением напряжения питания от номинального значения до предельных, %, не более	$\pm 0,25$
Пределы допускаемой дополнительной погрешности ПИ, вызванной воздействием на датчик внешнего переменного магнитного поля, %, не более	$\pm 0,25$
Время установления выходного сигнала ПИ при скачкообразном изменении давления, составляющем 90% диапазона измерений, с, не более	0,3
Напряжение питания постоянного тока, В	$(24^{+2,4}_{-3,6})$
Потребляемая мощность, В·А, не более	0,6
Сопротивление нагрузки, Ом, не более	500
Габаритные размеры, мм, не более	100×35×58
Масса, кг, не более	0,25
Средняя наработка на отказ, ч	65000
Группа климатического исполнения по ГОСТ Р 52931-2008	С4, но с эксплуатацией при температуре от -40 °С до + 85 °С
Устойчивость к механическим воздействиям по ГОСТ Р 52931-2008	группа N2
Степень защиты по ГОСТ 14254-96	IP65
Срок службы, лет	8

Знак утверждения типа

Наносится термопечатным способом на бирку, прикрепленную к ПИ, а также типографским способом на паспорте ПИ.

Комплектность средства измерений

В комплект поставки входят:

- преобразователь давления измерительный НТ;
- руководство по эксплуатации ТНИВ 406233.002РЭ*;
- паспорт ТНИВ 406233.002ПС;

*- 1 экз. на 10 датчиков, поставляемых в один адрес.

Поверка

осуществляется по документу МИ 1997-89 «ГСИ. Преобразователи давления измерительные. Методика поверки».

Основные средства поверки:

- вольтметр цифровой, класс точности 0,005;
- образцовая катушка сопротивления Р331, класс точности 0,01, сопротивление 100 Ом;
- манометр грузопоршневой МП 2,5; МП 6; МП 60 второго разряда ГОСТ 8291-83;
- источник питания постоянного тока Б5-44.

Сведения о методиках (методах) измерений

Методы измерений приведены в технической документации изготовителя.

Нормативные документы, устанавливающие требования к преобразователям давления измерительным НТ

1. ГОСТ 22520-85 «Датчики давления, разрежения и разности давлений с электрическими аналоговыми сигналами ГСП. Общие технические условия».
2. ГОСТ Р 52931-2008 «Приборы контроля и регулирования технологических процессов. Общие технические условия».
3. ТУ ВУ 300044107/006-2003 «Преобразователи давления измерительные НТ. Технические условия».
4. МИ 1997-89 «Преобразователи давления измерительные. Методика поверки».

Рекомендации по областям применения в сфере государственного регулирования обеспечения единства измерений

Выполнение работ по оценке соответствия промышленной продукции и продукции других видов, а также иных объектов установленным законодательством Российской Федерации обязательным требованиям.

Изготовитель

ООО «ИНТЭП», Республика Беларусь

Адрес: 211502, г. Новополоцк, п. Боровуха-1, ул. Армейская, 62

Экспертиза проведена

ФГУП ВНИИМС 119361, Москва, ул. Озерная, 46

Тел/факс (495) 437-55-77/437-56-66; E-mail: office@vniims.ru

Заместитель
Руководителя Федерального
агентства по техническому
регулированию и метрологии

Ф.В. Булыгин

М.п. «_____» _____ 2013 г.