

УТВЕРЖДАЮ

Генеральный директор
ООО предприятие «Барометр»

В.А. Зотов

21.08 2017 г.



УТВЕРЖДАЮ

Директор ФГУП
«ВНИИМ им. Д.И. Менделеева»

К.В. Гоголинский

21 августа 2017 г.



УТВЕРЖДАЮ

Генеральный директор
АО «Агроприбор-Восход»

О.А. Гуляев

21.08 2017 г.



**БАРОМЕТР ОБРАЗЦОВЫЙ ПЕРЕНОСНОЙ
БОП-1М**

Методика поверки

ИКЛВ.406525.001 Д52

Руководитель отдела
ФГУП «ВНИИМ им. Д.И. Менделеева»

Р.А. Тетерук

21.08 2017 г.

Руководитель сектора
ФГУП «ВНИИМ им. Д.И. Менделеева»

В.Н. Горобей

21.08 2017 г.

Инв. № подл.	Подпись и дата	Взам. инв. №	Инв. № дубл.	Подпись и дата

Утвержден
ИКЛВ.406525.001 Д52-ЛУ

БАРОМЕТР ОБРАЗЦОВЫЙ ПЕРЕНОСНОЙ
БОП-1М

Методика поверки

ИКЛВ.406525.001 Д52

Инв. № подл.	Подпись и дата	Взам. инв. №	Инв. № дубл.	Подпись и дата

1 Введение

1.1 Настоящая методика распространяется на барометры образцовые переносные БОП-1М ИКЛВ.406525.001 ТУ (далее – барометры) и устанавливает методы и средства их первичной и периодической поверки.

Интервал между поверками – 1 год.

2 Операции поверки

2.1 При проведении поверки должны быть выполнены операции указанные в таблице 1.

Таблица 1.

Наименование операции	Номер пункта методики поверки	Проведение операции при	
		Первичной поверке	Периодической поверке
внешний осмотр	6.1	+	+
опробование	6.2	+	+
определение метрологических характеристик	6.3	+	+
Подтверждение соответствия программного обеспечения	6.2.3	+	+

3 Средства поверки и вспомогательное оборудование

3.1 При проведении поверки должны применяться средства поверки, указанные в таблице 1.

Таблица 2

Номер пункта методики поверки	Наименование и тип основного или вспомогательного средства поверки	Обозначение нормативного документа, регламентирующего технические требования и (или) метрологические и основные технические характеристики средства поверки
6.3	Датчик давления мембранно-емкостной Баратрон 690А Манометр грузопоршневой серии 2000	верхние пределы измерений $10..34 \cdot 10^5$ Па, нижние пределы измерений $3 \cdot 10^{-4}..30$ Па основная относительная погрешность $\pm (5...0,5) \%$ Диапазон измерений от 0,0014 до 0,17 МПа, относительная погрешность $\pm 0,003 \%$
4	Гигрометр М19	Верхний предел измерения относительной влажности 100 %, погрешность $\pm 15 \%$
4	Термометр стеклянный ртутный ТЛ-2	Диапазон измерений 0 – 100 °С, погрешность ± 1 °С рег. № 53986-13

					ИКЛВ.406525.001 Д52			Лист
								3
Изм.	Лист	№ докум.	Подп.	Дата				
Инв. № подл.		Подпись и дата		Взам. инв. №		Инв. № дубл.		Подпись и дата

6.3	Установка для создания и поддержания абсолютного давления в диапазоне измерений 0,5 – 280 кПа	
5	Секундомер СОПрр-2а-3-110 ТУ25-1819.0021-90	Предел измерений 60 мин. Ц.д.0,2 с

3.2 Средства поверки должны иметь действующие свидетельства о поверке, эталоны - действующие свидетельства об аттестации.

3.3 Допускается применение аналогичных средств поверки обеспечивающих определение метрологических характеристик поверяемых барометров с требуемой точностью.

3.4 Допускается проведение периодической поверки в отдельных поддиапазонах по письменному заявлению заявителя, с обязательным указанием данной информации в свидетельстве о поверке.

4 Условия проведения поверки

4.1 При проведении поверки должны соблюдаться следующие условия:

- температура окружающего воздуха °С от 18 до 22;
- относительная влажность, % от 40 до 80;
- вибрация, тряска, удары, наклоны и магнитные поля, кроме земного, влияющие на работу барометра должны отсутствовать;
- выдержка барометра перед началом поверки после включения питания должна быть не менее 2 ч;
- подача давления в барометр должна осуществляться через систему фильтров, исключающих попадание в рабочую полость частиц и паров масел, воды, спирта;
- изменение давления должно быть плавным, без перехода за поверяемое значение;
- штуцер поверяемого прибора должен находиться в одной горизонтальной плоскости с уровнем измерения эталонного прибора;
- запрещается подача в рабочую полость барометра абсолютного давления, превышающего 120 кПа – для барометров БОП-1М-1, БОП-1М-2 и 290 кПа – для БОП-1М-3;
- во время поверки окна и двери в помещении должны быть закрыты, а вентиляция выключена.

					ИКЛВ.406525.001 Д52			Лист
								4
Изм.	Лист	№ докум.	Подп.	Дата				
Инв. № подл.		Подпись и дата		Взам. инв. №		Инв. № дубл.		Подпись и дата

Примечание – Грузопоршневой манометр измеряет давление на уровне нижнего торца поршня, поверяемый барометр – на уровне торца штуцера.

5 Подготовка к поверке

5.1 Перед проведением поверки должны быть выполнены следующие подготовительные работы:

- поверяемый барометр должен быть выдержан при температуре окружающего воздуха в помещении для поверки не менее 4 ч;
- поверяемый барометр должен быть заземлен;
- должна быть проверена герметичность поверяемого барометра и соединения его с измерительной системой манометра грузопоршневого.

Систему считают герметичной, если после пятиминутной выдержки под давлением, равным нижнему пределу измерений, в течение последующей 1 мин в нем наблюдается изменение давления не более 7 Па при объеме установки 1 л.

6 Проведение поверки

6.1 Внешний осмотр

6.1.1 При внешнем осмотре должно быть установлено соответствие поверяемого барометра следующим требованиям:

- барометр должен быть укомплектован изделиями и документами, указанными в формуляре;
- барометр не должен иметь дефектов, нарушающих сохранность маркировки и пломб, на барометрах должны быть сохранены пломбы -наклейки на обеих боковых сторонах корпуса (как показано на рисунке 1), а также пломба на скобе, закрывающей заглушку на разъеме для введения поправок (как показано на рисунке 2);
- барометр не должен иметь повреждений, очагов коррозии и загрязнений, препятствующих его применению;

6.1.2 Барометр, представленный на периодическую поверку, должен быть укомплектован формуляром с отметкой о последней поверке и (или) свидетельством о последней поверке.

6.2 Опробование

6.2.1 Собрать схему согласно рисунку 3.

6.2.2 Включить барометр согласно руководству по эксплуатации ИКЛВ.406525.001 РЭ.

6.2.3 Подтверждение соответствия программного обеспечения.

					ИКЛВ.406525.001 Д52	Лист
						5
Изм.	Лист	№ докум.	Подп.	Дата		
Инв. № подл.		Подпись и дата		Взам. инв. №	Инв. № дубл.	Подпись и дата

ческого соединителя режима коррекции (как показано на рисунке 2). Программно-аппаратный интерфейс RS-232 функционирует только на выдачу данных внешним устройствам.

Идентификация встроенного ПО осуществляется путем проверки опломбирования барометра.

Проверьте пломбировку на корпусе барометра на целостность в соответствии с п.1.5 «Барометр переносной БОП-1М. Руководство по эксплуатации».

Результаты идентификации встроенного программного обеспечения считаются положительными, если пломбировка на корпусе барометра БОП-1М соответствует указанной в ЭД.

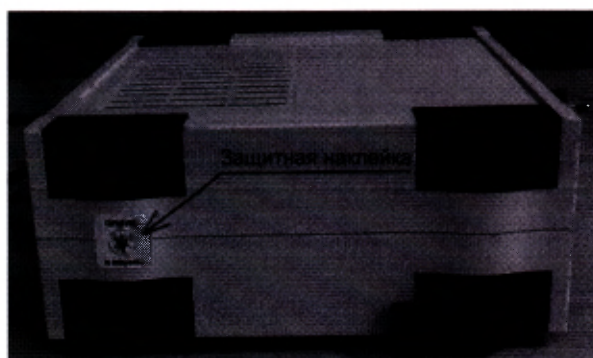


Рисунок 1



Рисунок 2

Идентификационные данные программного обеспечения приведены в таблице 1.

Таблица 1- Идентификационные данные (признаки) ПО

Идентификационные данные (признаки)	Значение		
	БОП-1М-1	БОП-1М-2	БОП-1М-3
Идентификационное наименование ПО	Вор1.tsk	Вор2.tsk	Вор3.tsk
Номер версии (идентификационный номер) ПО*	6.02	6.01	5.14
Примечание. * - номер версии ПО должен быть не ниже указанного в таблице			

6.2.4 Подключить к электрическому соединителю X1 на задней панели барометра блок коррекции 6Г5.064.005 и перевести с его помощью барометр в режим ввода и просмотра поправок шкалы, нажав кнопку РЕЖ.

При этом:

- должен загореться светодиод КОРР, а светодиоды ИЗМЕР, гПа должны погаснуть;

- во втором и третьем разрядах цифрового табло должно индицироваться значение поправки Δ1 (цифры от 0 до 50, соответствующие величине поправки в Паскалях), а в шестом разряде должен

					ИКЛВ.406525.001 Д52	Лист
						6
Изм.	Лист	№ докум.	Подп.	Дата		
Инв. № подл.	Подпись и дата		Взам. инв. №	Инв. № дубл.	Подпись и дата	

отображаться порядковый номер этой поправки (цифра «1»). При отрицательном значении поправки в первом разряде табло должен высветиться знак «-», при положительном – изображение знака должно отсутствовать.

6.2.5 Последовательным нажатием кнопки К вывести на цифровое табло барометра для проверки поправки шкалы $\Delta_2, \dots, \Delta_9$ – для барометра БОП-1М-1, $\Delta_2, \dots, \Delta_{15}$ – для барометра БОП-1М-2, $\Delta_2, \dots, \Delta_{21}$ – для барометра БОП-1М-3. При первичной поверке на табло должны индицироваться значения этих поправок (цифры от 0 до 15), записанные в ППЗУ барометра при его изготовлении.

При периодических поверках на табло должны индицироваться значения поправок (цифры от 0 до 50), записанные в ППЗУ барометра по результатам последней поверки, предшествующей текущей, и указанные в формуляре на барометр.

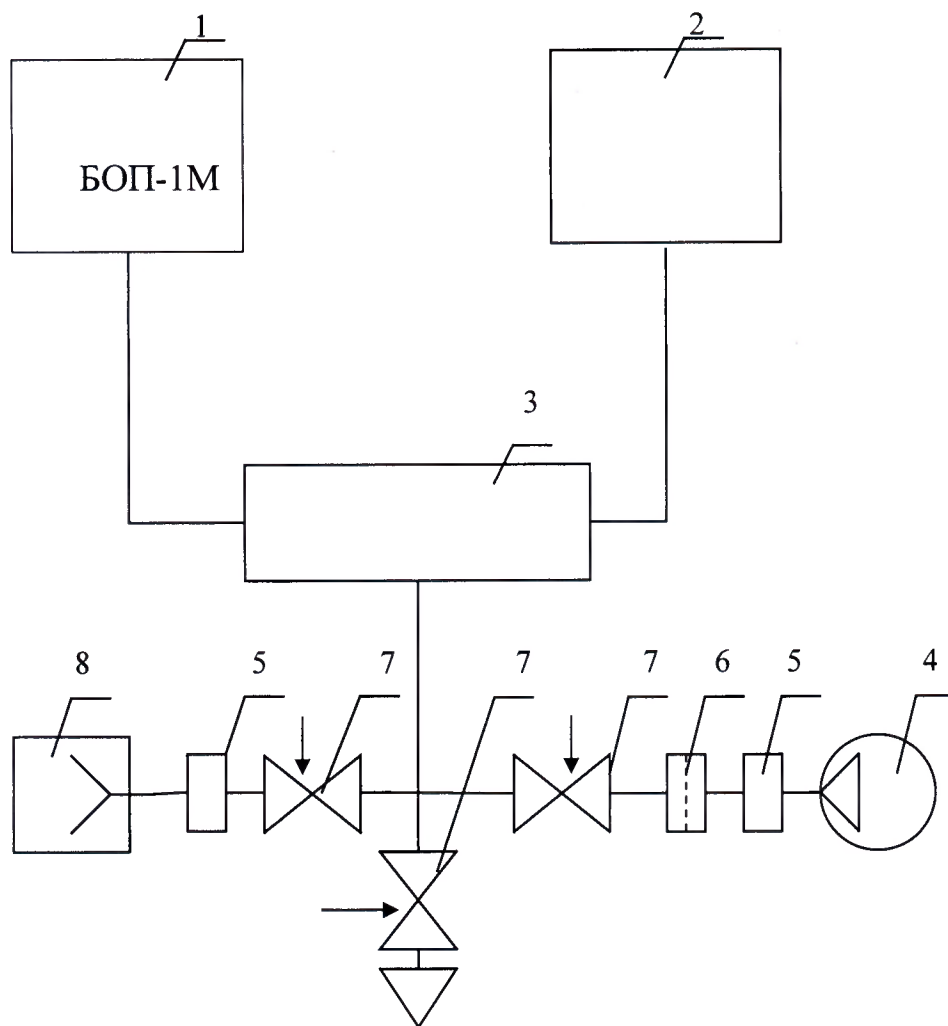
6.2.6 Перевести барометр в режим измерения, нажав кнопку РЕЖ, при этом:

- светодиод КОРР должен погаснуть, а светодиоды ИЗМЕР, гПа должны загореться;
- на цифровом табло должно индицироваться значение текущего атмосферного давления в гектопаскалях.

Сравнить показание барометра с показанием манометра грузопоршневого.

6.2.7 Проверить работоспособность барометра, задав по манометру грузопоршневому абсолютное давление, соответствующее нижнему пределу измерений. При этом должно наблюдаться изменение показаний на цифровом табло барометра в сторону уменьшения давления.

					ИКЛВ.406525.001 Д52			Лист
								7
Изм.	Лист	№ докум.	Подп.	Дата				
Инв. № подл.		Подпись и дата		Взам. инв. №		Инв. № дубл.		Подпись и дата



1 – барометр;

2 – грузопоршневой манометр абсолютного давления или баратрон;

Установка для создания и поддержания абсолютного давления:

3 – ресивер, объём 1-5 л;

4 – компрессор;

5 – фильтр;

6 – фильтр ФСВ6-1 ТУ2.034.5748542.32-89;

7 – кран-натекатель;

8 – насос вакуумный.

Рисунок 3 – Схема подключения барометра при поверке

					Лист	
					ИКЛВ.406525.001 Д52	
Изм.	Лист	№ докум.	Подп.	Дата	8	
Инв. № подл.		Подпись и дата		Взам. инв. №		Инв. № дубл.
						Подпись и дата

6.3 Определение метрологических характеристик

6.3.1 Погрешность барометра определяют по грузопоршневому манометру методом непосредственного сличения показаний поверяемого барометра с показаниями манометра.

При этом проводят две серии измерений в рабочем диапазоне давлений на следующих точках:

- а) 30; 40; 50; 60; 70; 80; 90; 100; 110 кПа – для барометра БОП-1М-1;
- б) 0,5; 1; 2; 5; 10; 20; 30; 40; 50; 60; 70; 80; 90; 100; 110 кПа – для барометра БОП-1М-2;
- в) 0,5; 1; 2; 5; 10; 20; 30; 40; 50; 60; 70; 80; 90; 100; 110; 120; 140; 160; 200; 240; 280 кПа – для барометра БОП-1М-3.

Каждую серию измерений начинают с нижнего предела диапазона в сторону увеличения давления до верхнего предела (прямой ход), затем от верхнего предела в сторону уменьшения давления до нижнего предела (обратный ход).

Максимальный разброс показаний барометра на каждой точке по результатам двух серий измерений не должен превышать ± 8 Па в диапазоне измерений от 0,5 до 110 кПа включительно и $\pm 0,008$ % от измеряемой величины в диапазоне свыше 110 кПа до 280 кПа включительно.

Отсчет показаний сличаемых приборов производят после выдержки под давлением на каждой точке не менее 0,5 мин.

Для исполнений барометров БОП-1М-1 и БОП-1М-2 вычислите абсолютную погрешность измерений абсолютного давления ΔP_i , для каждого заданного значения, по формуле:

$$\Delta P_i = P_{\text{изм}i} - P_{\text{эт}i}$$

где $P_{\text{изм}i}$ – значение показаний испытываемого барометра;

$P_{\text{эт}i}$ – значение давления, измеренного ГЭТ 101-2011.

Для исполнения барометров БОП-1М-3 вычислите относительную погрешность измерений абсолютного давления δP_i , для каждого заданного значения, по формуле:

$$\delta P_i = \frac{P_{\text{изм}i} - P_{\text{эт}i}}{P_{\text{эт}i}} \cdot 100 \%$$

где $P_{\text{изм}i}$ – значение показаний испытываемого барометра;

$P_{\text{эт}i}$ – значение давления, измеренного ГЭТ 101-2011.

Погрешность барометра, представленного на первичную поверку, не должна превышать 0,8 предела допускаемой погрешности.

					ИКЛВ.406525.001 Д52				Лист
									9
Изм.	Лист	№ докум.	Подп.	Дата					
Инв. № подл.		Подпись и дата		Взам. инв. №		Инв. № дубл.		Подпись и дата	

Погрешность барометра, представленного на периодическую поверку, не должна превышать пределов допускаемой погрешности. При этом, если погрешность на любой поверяемой точке давления превышает 0,8 пределов допускаемой погрешности, проводят коррекцию шкалы барометра (корректировку показаний барометра путем введения поправок шкалы) в соответствии с 6.3.2 настоящей методики, а если не превышает, то значения основной погрешности с обратным знаком записывают в протокол (приложение Б) и свидетельство о поверке в качестве поправок шкалы.

Если погрешность на любой поверяемой точке превышает пределы допускаемой погрешности, проводят коррекцию шкалы барометра в соответствии с 6.3.2 настоящей методики и определение погрешности при граничных значениях диапазона рабочих температур барометра, т.е. 5 и 45 °С.

6.3.2 Коррекция шкалы барометра

Корректировку показаний проводят по результатам поверки в режиме измерения давления в гектопаскалях.

6.3.2.1 Определяют поправку Δ_i для корректируемых точек давления из числа поверенных. Для этого берут с противоположным знаком значение основной погрешности, полученной по результатам текущей поверки по 6.3.1 настоящей методики, переводят ее в единицу измерения Паскаль и суммируют с учетом знака со старой поправкой Δ_i , введенной в барометр по результатам последней поверки, предшествующей текущей. Значения старых поправок указаны в формуляре на барометр.

Корректируемым точкам давления барометра БОП-1М-1 соответствуют следующие обозначения поправок:

P_i , кПа	30	40	50	60	70	80	90	100	110
D_i	D1	D2	D3	D4	D5	D6	D7	D8	D9

Корректируемым точкам давления барометра БОП-1М-2 соответствуют следующие обозначения поправок:

P_i , кПа	0,5	1	2	5	10	20	30	40	50	60	70	80	90	100	110
D_i	D1	D	D	D	D	D	D	D	D	D1	D1	D1	D1	D1	D1
		2	3	4	5	6	7	8	9	0	1	2	3	4	5

Корректируемым точкам давления барометра БОП-1М-3 соответствуют следующие обозначения поправок:

					ИКЛВ.406525.001 Д52					Лист
										10
Изм.	Лист	№ докум.	Подп.	Дата						
Инв. № подл.		Подпись и дата			Взам. инв. №		Инв. № дубл.		Подпись и дата	

Pi, кПа	0,5	1	2	5	10	20	30	40	50	60	70	80	90	100	110
Di	D1	D 2	D 3	D 4	D 5	D 6	D 7	D 8	D 9	D1 0	D1 1	D1 2	D1 3	D1 4	D1 5

Pi, кПа	120	140	160	200	240	280
Di	D16	D17	D18	D19	D20	D21

6.3.2.2 Переводят барометр в режим ввода и просмотра поправок шкалы по 6.2.3 настоящей методики.

6.3.2.3 Вводят поочередно в барометр полученные значения поправок ($\Delta_1, \dots, \Delta_9$ – для барометра БОП-1М-1, $\Delta_1, \dots, \Delta_{15}$ – для барометра БОП-1М-2, $\Delta_1, \dots, \Delta_{21}$ – для барометра БОП-1М-3) по следующей методике:

- нажимают кнопку К – в пятом и шестом разрядах цифрового табло должен индицироваться порядковый номер вводимой поправки (цифры от 1 до 9 или от 1 до 15 или от 1 до 21 в зависимости от типа барометра);

- нажимая кнопку «<» или кнопку «>», во втором и третьем разрядах цифрового табло установить значение вводимой поправки. При этом при введении отрицательной поправки в первом разряде должен индицироваться знак «-», при введении положительной поправки знак должен отсутствовать.

6.3.2.4 Записывают введенные поправки в ППЗУ барометра. Для этого нажимают кнопку ЗАП – в четвертом разряде цифрового табло должны последовательно индицироваться цифры «1» и «2».

6.3.3 После проведенной корректировки показаний барометра проводят повторное определение погрешности по 6.3.1 настоящей методики.

При проверке проводят одну серию измерений на количестве точек давления не менее 9 – для барометра БОП-1М-1, не менее 15 – для барометра БОП-1М-2 и не менее 21 – для барометра БОП-1М-3.

Полученные средние значения погрешности с обратным знаком записывают в качестве поправок шкалы в протокол (приложение Б) и свидетельство о поверке (приложение В).

6.3.4 Отсоединяют блок коррекции от барометра и производят опломбирование электрического соединителя Х1.

6.3.5 Результаты поверки барометра заносят в соответствующие протоколы поверки, форма которых приведена в приложениях А,Б. Поправки, полученные по результатам поверки и введенные в ППЗУ барометра, записывают в формуляр барометра.

					ИКЛВ.406525.001 Д52					Лист
										11
Изм.	Лист	№ докум.	Подп.	Дата						
Инв. № подл.		Подпись и дата			Взам. инв. №		Инв. № дубл.		Подпись и дата	

6.3.6 При несоответствии поверяемого барометра хотя бы одному требованию настоящей методики барометр бракуют и последующие операции не проводят.

7 Оформление результатов поверки

7.1 При положительных результатах поверки в формуляре производят запись о годности барометра к применению с указанием даты поверки и удостоверяют запись в установленном порядке.

7.2 По результатам периодической поверки выдается свидетельство о поверки на которое наносится знак поверке.

7.3 Барометр, не удовлетворяющий требованиям настоящей методики, к выпуску и применению в качестве эталонного средства измерений не допускается, свидетельство о поверке аннулируется или вносится соответствующая запись в формуляр. На барометр выдается извещение о непригодности с указанием причин.

					ИКЛВ.406525.001 Д52	Лист
						12
Изм.	Лист	№ докум.	Подп.	Дата		
Инв. № подл.	Подпись и дата		Взам. инв. №	Инв. № дубл.	Подпись и дата	

ПРИЛОЖЕНИЕ А

РЕКОМЕНДУЕМАЯ ФОРМА ПРОТОКОЛА ПОВЕРКИ

Барометр БОП-1М, исполнение БОП-1М-___ заводской номер _____

Дата проведения поверки « ____ » _____ 20__ года

Результаты поверки

1. Внешний осмотр

1.1 Выводы _____

2. Опробование

2.1 Выводы _____

3 Определение метрологических характеристик:

Показания приборов, гПа				Погрешность, гПа
При повышении давления		При понижении давления		
РЭ	Барометра	РЭ	Барометра	

Выводы _____

4 Поправки шкалы, введенные в ППЗУ барометра

Давление P _i , кПа														
Поправка Δ _i , Па														

6 Результаты идентификации программного обеспечения _____

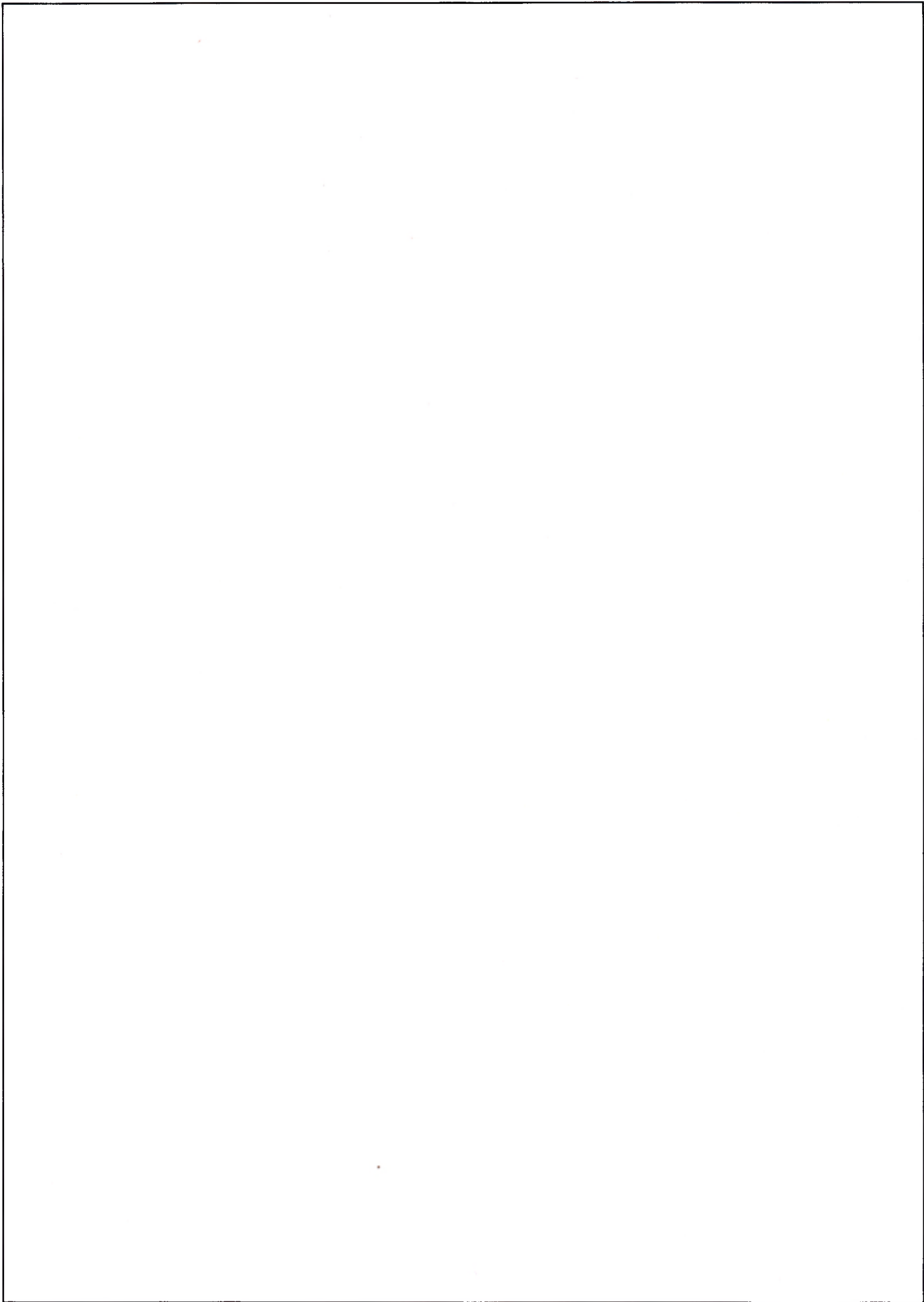
На основании полученных результатов барометр признается: _____

Поверитель _____

 Подпись
 ФИО.

Дата поверки « ____ » _____ 20__ года.

					ИКЛВ.406525.001 Д52				Лист
									13
Изм.	Лист	№ докум.	Подп.	Дата					
Инв. № подл.	Подпись и дата		Взам. инв. №	Инв. № дубл.	Подпись и дата				



					ИКЛВ.406525.001 Д52	Лист
						14
Изм.	Лист	№ докум.	Подп.	Дата		
Инв. № подл.	Подпись и дата		Взам. инв. №	Инв. № дубл.	Подпись и дата	