

СОГЛАСОВАНО



Зам. руководителя ГЦИ СИ  
«ВНИИМ им. Д.И.Менделеева»

В.С. Александров

2008 г.

<p><b>Расходомеры-счетчики электромагнитные MP400</b></p>	<p>Внесены в Государственный реестр средств измерений Регистрационный номер № 25593-08 Взамен № 25593-03</p>
---	--

Выпускаются по технической документации фирмы «EESA s.r.o.», Чешская Республика

### НАЗНАЧЕНИЕ И ОБЛАСТЬ ПРИМЕНЕНИЯ

Расходомеры-счетчики электромагнитные MP400 предназначены для измерений массового (объемного) расхода, массы (объема) электропроводящих жидкостей и преобразования измеренных значений в частотно-импульсный выходной сигнал, в унифицированный электрический выходной сигнал постоянного тока, импульсный выходной сигнал и сигнал в стандартах последовательных интерфейсов, а также для индикации результатов измерений. Микропроцессорный преобразователь производит управление измерительным процессом, математическую обработку результатов измерений объемного расхода, массы и объема жидкости.

Область применения: при учете и контроле расхода и объема электропроводящих жидкостей в пищевой промышленности, на объектах теплоэнергетического комплекса, на промышленных предприятиях и в жилищно-коммунальном хозяйстве.

### ОПИСАНИЕ

Принцип действия.

Во время измерений расхода жидкости в трубе преобразователя расхода создается постоянное магнитное поле. В элементе жидкости, который проходит через магнитное поле и является проводником, наводится элементарная ЭДС по закону Фарадея об электромагнитной индукции. Наведенная элементарная ЭДС пропорциональна электромагнитной индукции и скорости потока жидкости в данном месте. Суммарная ЭДС, наведенная на электродах первичного преобразователя, пропорциональна средней скорости потока жидкости в его сечении и не зависит от температуры, давления и вязкости измеряемой жидкости. Коэффициент пропорциональности определяется индивидуально для каждого расходомера при настройке.

Конструктивно расходомер-счетчик электромагнитный MP400 (далее—расходомер MP400) состоит из патрубка-преобразователя расхода MP200, с расположенными в нем электродами, который встраивается в действующий трубопровод. К преобразователю расхода присоединено измерительное устройство непосредственно или с помощью специального кабеля.

Варианты исполнений расходомеров МР400 и их функциональные возможности приведены в таблице 1.

Таблица 1

МР400Э	МР400К	МР400К/М		Примеч.
	•	•	Двухстрочный цифробуквенный дисплей с подсветкой	
		•	Кнопка для управления дисплеем и пользовательскими счетчиками	
•	•	•	Компактная конструкция	
•	•	•	Отделенная конструкция (преобразователь расхода соединен посредством кабеля с измерительным блоком)	1)
•	•	•	Конструкция для пищевой промышленности	
•	•	•	Настраиваемый частотный и импульсный выход расхода	2)
		•	Импульсный вход Е для внешних счетчиков жидкости или для подсчета импульсов	2)
		• 4)	Импульсные входы F и G для внешних счетчиков жидкости или для подсчета импульсов	2)
• 3)	• 3)	• 4)	Настраиваемый аналоговый выход 4-20мА или 0-20мА или 0-10В	
•	•	• 4)	Последовательный интерфейс RS232	
		• 4)	Последовательный интерфейс RS485	
		• 4)	Последовательный интерфейс M-Bus	
		• 4)	Последовательный интерфейс IrDA ( оптический инфракрасный )	
		• 4)	Настраиваемый аналоговый вход 4-20мА	
		•	Архив измеренных данных (390 дней / 954 часов / 1908 мин )	
	•	•	Регистрация рабочего времени	
		•	Регистрация максимального значения расхода и отключения питания	
		•	До 5 пользовательских счетчиков с возможностью старт/стоп/сброс	
		•	Измерение двунаправленного потока расхода	
•	•	•	Программное обеспечение для связи с расходомером-счетчиком	

Примечания к таблице:

1) Стандартная длина кабеля 6 м. Другие длины определяются при заказе.

2) По заказу пересчетные коэффициенты,  $K_p$ ,  $K_E$  и  $K_F$  могут быть установлены в диапазоне от 0,0001 до 1000 имп/л.

3) Только 4-20мА. Унифицированные сигналы гальванически не развязаны от измерительной схемы.

4) Эти функции реализуются путем установки интерфейсного модуля в расходомер-счетчик.

В расходомер-счетчик МР400К/М (конструкция с отделенной головкой) можно встроить до двух интерфейсных модулей. Гальваническая развязка унифицированных сигналов от измерительной схемы расходомера-счетчика обеспечивается отдельным источником питания.

В состав расходомера МР400 входят, в зависимости от комплектации, серийно выпускаемые и внесенные в Госреестр РФ средства измерений:

- измерительное устройство МР400;
- преобразователь расхода электромагнитный МР200 (работает только в составе расходомера) с аналоговым выходным сигналом в виде напряжения ЭДС самоиндукции;
- внешний расходомер с частотно-импульсным выходным сигналом;
- преобразователь давления ДМР331 (работает только в составе расходомера МР400) с унифицированным выходным сигналом постоянного тока 4-20 мА;
- термометры сопротивления с унифицированным выходным сигналом постоянного тока 4-20 мА;
- термометры сопротивления Pt500 или Pt100 (до двух);

В комплект расходомера МР400 могут входить другие средства измерений, аналогичные перечисленным по своим техническим и метрологическим характеристикам и внесенные в Госреестр РФ.

Расходомеры МР400 осуществляют измерения, вычисления, архивирование и индикацию на буквенно-цифровом индикаторе следующих параметров (с указанием единиц измерений):

- мгновенного массового (объемного расхода) жидкости, кг/ч, т/ч ( $\text{м}^3/\text{ч}$ , л/ч, л/мин, дкл/ч, гл/ч);
- массы (объема) жидкости, кг, т ( $\text{м}^3$ );
- времени работы, мин, ч.

Дополнительно, в зависимости от комплектации и настройки расходомера МР400, на индикаторе отображаются следующие параметры:

- температура, измеренная термометрами сопротивления, °С;
- давление, кгс/см<sup>2</sup>;
- плотность, кг/м<sup>3</sup>;
- дата и текущее время, дд.мм.гг, чч.мм.сс;
- и другие.

Расходомер МР400 позволяет выводить измеренную, диагностическую, справочную и архивную информацию через последовательный интерфейс (в том числе с помощью модема по телефонной линии связи, по оптическому инфракрасному порту или радиоканалу) на персональный компьютер и переносной терминал ESTER. Измеренную информацию можно выводить с помощью адаптера на принтер в виде готового отчета, предоставляемого контролирующим организациям.

Расходомер МР400 имеет многоступенчатую защиту от доступа к измеренной информации, которая хранится в приборе, а также к установочным данным прибора. Считывание данных не разрушает информацию, что позволяет многократно производить данную процедуру.

Расходомер МР400 по устойчивости к климатическим воздействиям соответствует группе В4 ГОСТ 12997.

По устойчивости к механическим воздействиям расходомер МР400 соответствует группе N2 ГОСТ 12997.

По устойчивости к пониженному давлению расходомер МР400 соответствует группе Р1 ГОСТ 12997.

Степень защиты расходомера МР400 от проникновения пыли и воды - группа IP54 ГОСТ 14254.

## ОСНОВНЫЕ ТЕХНИЧЕСКИЕ ХАРАКТЕРИСТИКИ

Основные технические характеристики расходомеров МР400 приведены в таблице 2.

Габаритные размеры и масса расходомеров МР400 приведены в таблице 3 и 4 (см. стр. 7 и 8).

Таблица 2

Наименование параметра	Значение параметра
Диаметр условного прохода трубопровода, Ду, мм	10, 15, 20, 25, 32, 40, 50, 65, 80, 100, 125, 150, 200, 250, 300, 350, 400, 500, 600, 800
Диапазон измерений массового (объемного) расхода (расширенный диапазон), кг/ч, т/ч (м <sup>3</sup> /ч)	0,011 – 18100
Диапазон измерений массового (объемного) расхода (стандартный диапазон), кг/ч, т/ч (м <sup>3</sup> /ч)	0,028 – 18100
Разрядность индикаторного устройства при измерении массы (объема) жидкости, кг, т (м <sup>3</sup> )	999999999,999
Диапазон измерений температуры ( $t_H - t_B$ ), °С	0 – 180
Диапазон измерений давления, МПа	0 – 2,5
Пределы допускаемой относительной погрешности при измерении массы (объема) в диапазоне расхода: (1*...3)% $G_B$ ; (3...100)% $G_B$	$\pm 2$ $\pm 1$
Пределы допускаемой абсолютной погрешности при измерении температуры, $t$ , °С	$\pm(0,4+0,005 t)$
Пределы допускаемой приведенной погрешности при измерении давления, $P$ , %	$\pm 2$
Минимальная удельная электрическая проводимость измеряемой жидкости, См/м	$5 \cdot 10^{-4}$
Максимальное давление измеряемой жидкости в трубопроводе, МПа	2,5
Примечания: $G_B$ - наибольшее значение расхода, м <sup>3</sup> /ч; * 0,4 % $G_B$ - в расширенном диапазоне (по специальному заказу); $t_H, t_B$ - наименьшее, наибольшее значение измеряемой температуры, соответственно, °С; $P$ - значения измеряемого давления.	

### Параметры электропитания:

- напряжение питающей сети переменного тока, В	220, 110, 36;
- отклонение напряжения питающей сети переменного тока, %	10/-15;
- частота питающей сети переменного тока, Гц	от 49 до 51;
- напряжение питающей сети постоянного тока, В	12, 24;
- потребляемая мощность не более, В·А	14
Средняя наработка на отказ не менее, ч	50000
Полный средний срок службы не менее, лет	12

### Условия эксплуатации:

- диапазон температуры окружающего воздуха, °С	5 - 50;
- относительная влажность при 35 °С и более низких температурах, %	80;
- диапазон атмосферного давления, кПа	от 84 до 106,7

## ЗНАК УТВЕРЖДЕНИЯ ТИПА

Знак утверждения типа наносят на корпус расходомера МР400 методом гравировки или иным способом, обеспечивающим сохранность в течении всего срока службы и на титульный лист паспорта расходомера методом печати.

Знак утверждения типа на функциональные блоки расходомера МР400 наносят в соответствии с требованиями их документации.

## КОМПЛЕКТНОСТЬ

Наименование и условное обозначение	Количество
1. Измерительное устройство МР400	1 шт.
2. Преобразователь расхода и (или) расходомер-счетчик*	1...3 шт. (по заказу)
3. Термометр сопротивления с защитной гильзой	1...2 шт. (по заказу)
4. Термометр сопротивления с токовым выходом 4-20 мА	1 шт. (по заказу)
5. Преобразователь давления	1...2 шт. (по заказу)
6. Комплект монтажный	1...3 компл. (по заказу)
7. Расходомеры-счетчики электромагнитные МР400. Паспорт	1 экз.
8. Расходомеры-счетчики электромагнитные МР400. Руководство по эксплуатации	1 экз.
9. Расходомеры-счетчики электромагнитные МР400. Методика поверки	1 экз. (по заказу)

Примечания: \* по заказу поставляется с расширенным диапазоном (0,4...100) %  $G_B$ ;

Эксплуатационная документация на функциональные блоки поставляется согласно комплекта поставки каждого блока.

## ПОВЕРКА

Поверка расходомеров МР400 осуществляется в соответствии с документом «Расходомеры-счетчики электромагнитные МР400. Методика поверки», утвержденным ГЦИ СИ "ВНИИМ им. Д.И.Менделеева" 20.06.2003 г.

Основные средства поверки:

- расходомерная поверочная установка (диапазон воспроизведений объемного и массового расходов 0,011-220 м<sup>3</sup>/ч, погрешность по массе и объему не более ±0,3 %);
- установка Поток-Т (диапазон расхода 0,01-35000 м<sup>3</sup>/ч, погрешность по расходу и объему ±0,2 %);
- мегаомметр ММ4100/3, напряжение 500 В, кл. 1,0 по ГОСТ 8038;
- магазин сопротивлений Р4831, диапазон измерений сопротивлений от 0,001 до 1·10<sup>5</sup> Ом, кл. точности 0,02;
- термостат нулевой, погрешность ± 0,02 °С;
- термостат паровой, погрешность ± 0,03 °С;
- термометр ПТС-10М 2-го разряда по ГОСТ 13646, диапазон измерений от 0 до 600 °С.
- частотомер ЧЗ-64, ДЛИ 2.721.066 ТУ;
- манометр грузопоршневой МТ- 60, кл. точности 0,2 по ГОСТ 6521.

Межповерочный интервал расходомера МР400 - 4 года. Межповерочный интервал функциональных блоков расходомера МР400 в соответствии с НД на их поверку.

## НОРМАТИВНЫЕ И ТЕХНИЧЕСКИЕ ДОКУМЕНТЫ

ГОСТ 8.374-80 «ГСИ. Государственный специальный эталон и общесоюзная поверочная схема для средств измерений объемного расхода воды в диапазоне от  $2,8 \cdot 10^{-8}$  до  $2,8 \cdot 10^{-2}$  м<sup>3</sup>/с».

ГОСТ 28723-90 «Расходомеры скоростные, электромагнитные и вихревые. Общие технические требования и методы испытаний».

Техническая документация фирмы-изготовителя.

### ЗАКЛЮЧЕНИЕ

Тип расходомеров-счетчиков электромагнитных МР400 утвержден с техническими и метрологическими характеристиками, приведенными в настоящем описании типа и метрологически обеспечен при ввозе в страну и в эксплуатации согласно государственной поверочной схеме.

### ИЗГОТОВИТЕЛЬ

Фирма «EESA s.r.o.», Plukovnika Truhlare, 1331, CZ - 512 51 LOMNICE N. POP, Чехия.

Тел/факс: +420 481 672 170.

ЗАЯВИТЕЛЬ: ООО «Семта», г. Гатчина.

188300, Ленинградская обл., г. Гатчина, ул. Чехова, д. 1, оф. 15.

Тел/факс(81371) 3-56-71.

Руководитель НИЛ ГЦИ СИ  
“ВНИИМ им. Д.И.Менделеева”



М.Б.Гуткин

/ Представитель фирмы «EESA s.r.o.»

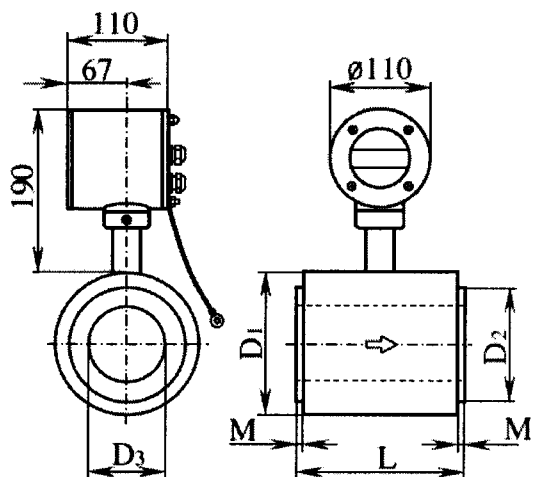


М.Б.Ишмухаметов

Габаритные размеры (мм) и масса расходомеров МР400 бесфланцевой конструкции (Рис.1 и 2 )

Таблица 3

Ду	D1	D2	D3	L	M	Масса *)
10	60	≈ 34	11	66	3	3,6 кг
20	60	≈ 48	19	66	3	3,6 кг
32	83	63 $\pm$ 0.2	32	100	3	4,2 кг
40	90	70 $\pm$ 0.2	40	100	3	4,8 кг
50	108	90.0.3	51	108	3	6,0 кг
80	140	115.0.3	80	163	3,5	8,7 кг
100	168	150.0.3	104	162	4	12,0 кг
150	220	-	142	190	-	17,2 кг



\*) Здесь приведена масса для компактной конструкции, как показано на Рис.1.

Для отдельной конструкции расходомера МР400К/М, показанного на Рис. 2. – добавить 1,6 кг к массе, указанной в табл. 3.

Рис.1 Компактная конструкция

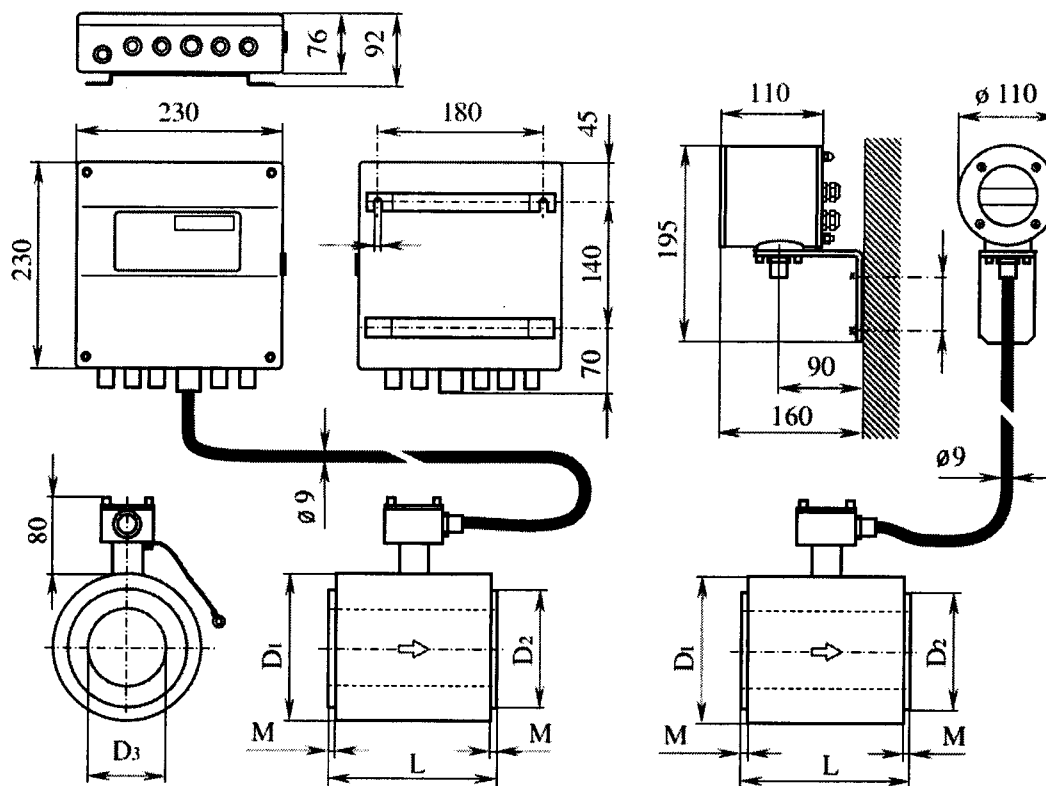


Рис.2 Отделенная конструкция

Габаритные размеры (мм) и масса расходомера МР400 с фланцами (Рис. 3 и 4)

Таблица 4

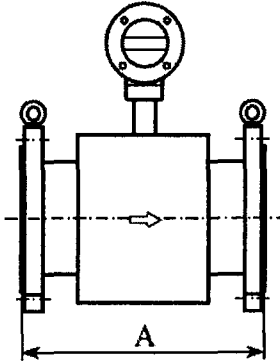


Рис. 3

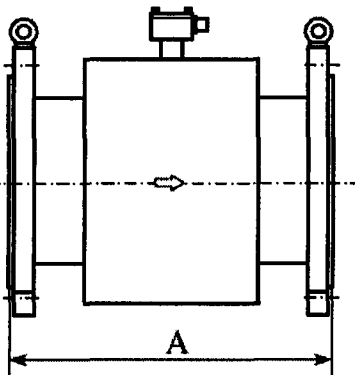
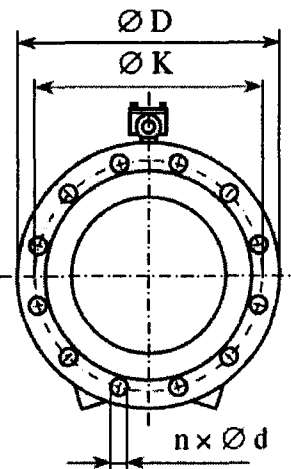


Рис. 4

Ду	Рy	A	Ø D	Ø K	n	Ø d	Масса*)
10	10, 16, 25	150	90	60	4	14	5,5 кг
15	10, 16, 25	150	95	65	4	14	6,5 кг
20	10, 16, 25	150	105	75	4	14	7,5 кг
25	10, 16, 25	150	115	85	4	14	7,5 кг
32	10, 16, 25	150	140	100	4	18	8 кг
40	10, 16, 25	150	150	110	4	18	8 кг
50	10, 16, 25	200	165	125	4	18	9,5 кг
65	10, 16	200	185	145	4	18	13 кг
	25	200	185	145	8	18	13,5 кг
80	10, 16	200	200	160	8	18	13,5 кг
	25	200	200	160	8	18	14 кг
100	10, 16	250	220	180	8	18	15 кг
	25	250	235	190	8	22	15 кг
125	10, 16	250	250	210	8	18	20 кг
	25	250	270	220	8	26	23 кг
150	10, 16	300	285	240	8	22	24 кг
	25	300	300	250	8	26	28 кг
200	10	350	340	295	8	22	40 кг
	16	350	340	295	12	22	40 кг
250	10	400	395	350	12	22	51 кг
	16	400	405	355	12	26	56 кг
300	10	500	445	400	12	22	69 кг
	16	500	460	410	12	26	74 кг
350	10	500	505	460	16	22	140 кг
	16	500	520	470	16	26	150 кг
400	10	600	565	515	16	26	185 кг
	16	600	580	525	16	30	200 кг
500	10	600	670	620	20	26	255 кг
	16	600	715	650	20	33	290 кг
600	10	600	780	725	20	27	360 кг
	16	600	840	770	20	33	420 кг
800	10	800	1015	950	24	33	600 кг
	16	800	1025	950	24	39	610 кг

\*) Здесь масса приведена для компактной конструкции, как показано на рис 3;

Для отделенной конструкции с кабелем стандартной длины 6 м, как показано на рис. 4, добавить 1,6 кг к массе, указанной в табл. 4.