

ОПИСАНИЕ ТИПА СРЕДСТВ ИЗМЕРЕНИЙ

Преобразователи измерительные напряжения постоянного тока Е 857ЭС

Назначение средства измерений

Преобразователи измерительные напряжения постоянного тока Е 857ЭС (далее по тексту - ИП) предназначены для линейного преобразования входного сигнала в унифицированный электрический сигнал постоянного тока или напряжения постоянного тока и (или) для преобразования входного сигнала в цифровой код и передачи результатов преобразования на электронную вычислительную машину (далее ЭВМ) и (или) внешнее показывающее устройство (далее – ПУ).

Описание средства измерений

В основе работы ИП используется принцип преобразования постоянного тока в электрический сигнал постоянного тока.

ИП выполнены в корпусе из ударопрочного полистирола. Силовой трансформатор (источник питания) крепится к основанию корпуса. Над трансформатором (источником питания) к корпусу крепятся печатные платы, на которых расположены элементы электрической схемы.

ИП предназначены для непосредственного включения или от наружных шунтов с номинальным значением выходного напряжения 75 мВ или от первичных преобразователей. Модификации ИП приведены в таблицах 1 и 2, отличаются диапазонами измерения преобразуемого входного сигнала и временем установления выходного сигнала.

По числу преобразуемых электрических величин ИП могут изготавливаться как одноканальными, так и двухканальными (кроме модификации-Ц), в зависимости от заказа потребителя.

Одноканальные ИП по заказу потребителя могут иметь один, два или три аналоговых выхода с одинаковыми параметрами сигнала по каждому выходу.

Общий вид 857ЭС и показывающего устройства приведены на рисунках 1, 2.

Схема пломбировки от несанкционированного доступа и указание мест для нанесения знака поверки средств измерений на преобразователи приведены на рисунке 3.



Рисунок 1 – Общий вид ИП

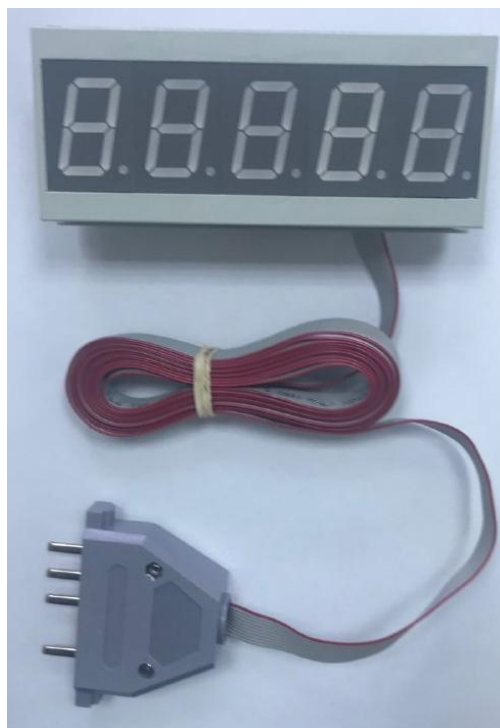
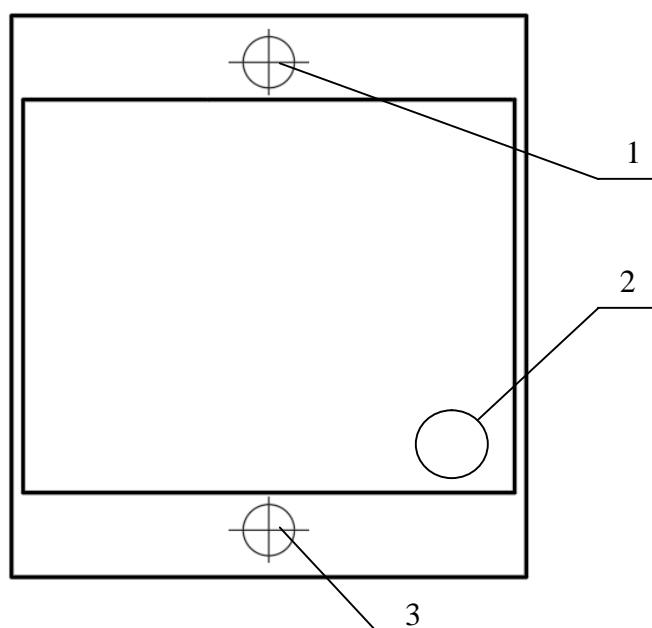


Рисунок 2 – Общий вид ПУ



- 1 – место для нанесения знака поверки в виде оттиска клейма;
- 2 – место для нанесения знака поверки в виде клейма-наклейки;
- 3 – место для нанесения оттиска клейма ОТК.

Рисунок 3 – Схема пломбировки от несанкционированного доступа и обозначение мест для нанесения знака поверки

Программное обеспечение

Программное обеспечение (ПО) преобразователей встроено в защищённую от записи память микроконтроллера, что исключает возможность его несанкционированной настройки и вмешательства, приводящим к искажению результатов измерений.

Идентификационные данные программного обеспечения преобразователей представлены в таблице 1.

Уровень защиты программного обеспечения «высокий» в соответствии с Р 50.2.077-2014.

Таблица 1 – Идентификационные данные программного обеспечения

Идентификационные данные (признаки)	Значение
Идентификационное наименование ПО	E856-58.v06
Номер версии (идентификационный номер) ПО	не ниже 06
Цифровой идентификатор ПО	57DCAAA30A7D92CB45B0E5EC3DDF9957
Другие идентификационные данные	MD5

Метрологические характеристики

Тип, модификация, диапазон измерения входных сигналов, диапазон изменения выходного сигнала, номинальное значение выходного сигнала, диапазон изменения сопротивления нагрузки, время установления выходного сигнала, пульсации входного сигнала для всех ИП (кроме модификаций –Ц) указаны в таблице 2.

Таблица 2

Тип, модификация	Диапазон измерения преобразуемого входного сигнала, В	Выходной сигнал			Диапазон изменения сопротивления нагрузки, кОм	Пульсации входного сигнала, %, не более
		Диапазон изменения	Номинальное значение	Время установления, мс		
E 857/1ЭС	от 0 до 1	от 0 до 5 мА	5 мА	500	от 0 до 3	15
E 857/11ЭС				5		
E 857/2ЭС	от 0 до 10	от 0 до 5 В	5 В	500	от 1 до 100	
E 857/12ЭС				5		
E 857/3ЭС	от 0 до 100	от 4 до 20 мА от 0 до 20 мА	20 мА	500	от 0 до 0,5	
E 857/13ЭС				5		
E 857/4ЭС	от -1 до +1	от -5 до +5 мА	5 мА	500	от 0 до 3	
E 857/14ЭС				5		
E 857/5ЭС	от -5 до +5	от 0 до 5 мА*	5 мА	500	от 0 до 3	
E 857/15ЭС				5		
E 857/6ЭС	от -10 до +10	от 4 до 20 мА** от 0 до 20 мА***	20 мА	500	от 0 до 0,5	
E 857/16ЭС				5		
E 857/7ЭС	от -60 до +60	от -5 до +5 В от -10 до +10 В	5 В 10 В	500	от 1 до 100 (5 В) от 2 до 100 (10 В)	
E 857/17ЭС				5		

* Диапазон воспроизведения выходного аналогового сигнала с условным нулевым значением 2,5 мА

** Диапазон воспроизведения выходного аналогового сигнала с условным нулевым значением 12 мА

*** Диапазон воспроизведения выходного аналогового сигнала с условным нулевым значением 10 мА

Примечание - Диапазоны измерения преобразуемого входного сигнала от 0 до 1000 и ±1000 В могут быть только у одноканальных ИП E 857ЭС.

Для модификаций Е 857ЭС-Ц: тип, модификация, наличие порта RS-485 (далее – выход 1), порта ПУ (далее – выход 2), аналогового выхода (далее – выход 3) указаны в таблице 3; диапазон измерения входного сигнала, диапазон изменения сигнала и его номинальное значение на выходе 3, сопротивление нагрузки на выходе 3 соответствуют указанным таблице 4.

Таблица 3

Тип, модификация	Выход 1 (порт RS-485)	Выход 2 (порт ПУ)	Выход 3 (аналоговый выход)
Е857/1ЭС-Ц	Есть	Есть	Нет
Е857/2ЭС-Ц	Есть	Нет	
Е857/3ЭС-Ц	Нет	Есть	
Е857/4ЭС-Ц	Есть	Есть	Есть
Е857/5ЭС-Ц	Есть	Нет	
Е857/6ЭС-Ц	Нет	Есть	

Таблица 4

Тип ИП	Диапазоны измерения входного сигнала Авх, В	Диапазоны изменения сигнала на выходе 3	Номинальное значение сигнала на выходе 3	Диапазон изменения сопротивления нагрузки на выходе 3, кОм
Е 857ЭС-Ц	от 0 до 1	от 0 до 5 мА	5 мА	от 0 до 3
	от 0 до 5	от 4 до 20 мА	20 мА	от 0 до 0,5
	от 0 до 10	от 0 до 20 мА	20 мА	от 0 до 0,5
	от 0 до 60	от 0 до 5 В	5 В	от 1 до 100
	от 0 до 100	от 0 до 10 В	10 В	от 2 до 100
	от 0 до 150			
	от 0 до 250			
	от 0 до 400			
	от 0 до 500			
	от -1 до +1	от -5 до +5 мА	5 мА	от 0 до 3
от -5 до +5	от 0 до 5 мА*			
от -10 до +10	от 4 до 20 мА**	20 мА	от 0 до 0,5	
от -60 до +60	от 0 до 20 мА***	20 мА	от 0 до 0,5	
от -100 до +100	от -5 до +5 В	5 В	от 1 до 100	
от -150 до +150	от -10 до +10 В	10В	от 2 до 100	
от -250 до +250				
от -400 до +400				
от -500 до +500				

* Диапазон воспроизведения выходного аналогового сигнала с условным нулевым значением 2,5 мА
 ** Диапазон воспроизведения выходного аналогового сигнала с условным нулевым значением 12 мА
 *** Диапазон воспроизведения выходного аналогового сигнала с условным нулевым значением 10 мА

Пределы допускаемой основной приведенной погрешности ИП во всем диапазоне изменения сопротивления нагрузки равны $\pm 0,5\%$ от нормирующего значения сигнала, равного:

- 1) для выхода 1 (RS-485):
 - 5000 единиц;
- 2) для выхода 2 (порт ПУ):
 - номинальному значению входного сигнала при непосредственном включении;

- большему (по модулю) из пределов измерения сигнала на входе шунта или первичного измерительного преобразователя при включении от шунта или первичного преобразователя, в соответствующих единицах измерения;

3) для выхода 3 (аналоговый выход):

- 5 мА для диапазонов изменения выходного сигнала от 0 до 5 мА, от -5 до +5 мА;
- 20 мА для диапазонов изменения выходного сигнала от 4 до 20 мА, от 0 до 20 мА;
- 5 В для диапазонов изменения выходного сигнала от 0 до 5 В, от -5 до +5 В;
- 10 В для диапазонов изменения выходного сигнала от 0 до 10 В, от -10 до +10 В.

Таблица 5 – Основные технические характеристики

Наименование характеристики	Значение
Напряжение питающей сети, В: а) от источника напряжения переменного тока частотой 50 Гц; б) от источника напряжения переменного тока частотой 50 Гц или от источника напряжения постоянного тока; в) от источника напряжения постоянного тока.	от 198 до 242 (номинальное значение 230) от 85 до 264 (номинальное значение 230) для напряжения переменного тока от 120 до 300 (номинальное значение 230) для напряжения постоянного тока от 18 до 36 (номинальное значение 24)
Мощность, потребляемая ИП: от цепи питания напряжения переменного тока, В·А, не более от цепи питания напряжения постоянного тока, Вт, не более от цепи входного сигнала по каждому входу, Вт, не более	5,00 для всех одноканальных ИП (кроме модификаций -Ц, имеющих выход 2) 6,00 для всех двухканальных ИП 10,00 для всех ИП модификации-Ц, имеющих выход 2 5,00 для всех одноканальных ИП (кроме модификаций -Ц, имеющих выход 2) 6,00 для всех двухканальных ИП 10,00 для всех ИП модификации-Ц, имеющих выход 2 0,02 для ИП с верхними пределами диапазона измерения входного сигнала 1, 5, 10 В; 0,10 для ИП с верхним пределом диапазона измерения входного сигнала 60 В; 0,15 для ИП с верхним пределом диапазона измерения входного сигнала 100 В; 0,20 для ИП с верхним пределом диапазона измерения входного сигнала 150 В; 0,35 для ИП с верхним пределом диапазона измерения входного сигнала 250 В; 0,70 для ИП с верхним пределом диапазона измерения входного сигнала 500 В; 1,00 для ИП с верхним пределом диапазона измерения входного сигнала 1000 В.
Масса, кг, не более: ИП ПУ	1,5 0,4
Габаритные размеры (Д×Ш×В), мм, не более: ИП ПУ	110×125×132 130×60×30

Продолжение таблицы 5

Наименование характеристики	Значение
Средняя наработка на отказ, ч	33000
Средний срок службы, лет	12
Рабочие условия применения: - температура окружающего воздуха, °С - относительная влажность при температуре +35 °С, %, не более	от -30 до +60 95

Знак утверждения типа

наносится фотохимическим способом на табличку, закрепленную на крышке корпуса, а также типографским способом на титульный лист руководства по эксплуатации и паспорт.

Комплектность средства измерений

Комплектность приведена в таблицах 6 и 7 для всех ИП кроме модификаций -Ц и для модификаций -Ц соответственно.

Таблица 6 – Комплектность ИП для всех ИП кроме модификаций -Ц

Наименование	Обозначение	Количество
Преобразователь измерительный напряжения постоянного тока Е 857ЭС	СКЮИ.411600.001	1
Паспорт	СКЮИ.411600.001-01 ПС	1
Руководство по эксплуатации	СКЮИ.411600.001 РЭ	1
Методика поверки	МП.ВТ.043-2002	1
Коробка упаковочная	СКЮИ.743832.001-01	1
*Планка	УИМЯ.741134.024	1
*Винт	М3-6g x 12 48 016	2
*Винт	М3-6g x 14 48 016	2
*Гайка	М3 7Н 5 016	4
*Шайба	3 65Г 019	4
*Шайба	3 01 019	4
*Держатель	TSH 35	1
Примечание – При поставке партии ИП в один адрес прилагается один экземпляр руководства по эксплуатации и методики поверки на каждые три ИП. Монтажные части, обозначенные знаком «*», поставляются по особому заказу для установки ИП на шину DIN-35.		

Таблица 7 - Комплектность ИП для модификаций -Ц

Наименование	Обозначение	Количество
Преобразователь измерительный напряжения постоянного тока Е 857ЭС-Ц	УИМЯ.411600.048	1
Шнур для одноканальных ИП	УИМЯ.640503.012	1**
Показывающее устройство ПУ	УИМЯ.686397.001	1**
Коробка упаковочная	СКЮИ.743832.001-01	1
Паспорт	УИМЯ.411600.048 ПС	1
Руководство по эксплуатации	УИМЯ.411600.001 РЭ	1***
CD-диск с демонстрационным программным обеспечением	-	1
Методика поверки	МП.ВТ.043-2002	1
*Планка	УИМЯ.741134.024	1
*Винт	М3-6g x 12 48 016	2

Продолжение таблицы 7

Наименование	Обозначение	Количество
*Винт	M3-6g x 14 48 016	2
*Гайка	M3 7H 5 016	4
*Шайба	3 65Г 019	4
*Шайба	3 01 019	4
*Держатель	TSH 35	1

*Монтажные части поставляются по особому заказу для установки ИП на шину DIN-35.
**Поставляются с ИП имеющими выход 2.
***При поставке партии ИП в один адрес прилагается один экземпляр на 3 ИП.

Поверка

осуществляется по документу МП.ВТ.043-2002 «Преобразователи измерительные постоянного тока Е 856ЭС и напряжения постоянного тока Е 857ЭС. Методика поверки», утвержденному РУП «Витебский ЦСМС» 25.09.2002 г.

Основные средства поверки:

- мегаомметр Е6-16 (рег. № 61977-15);
- калибратор программируемый П320, диапазоны калиброванных напряжений от 0 до 1000 В, диапазон калиброванных токов от 0,00001 до 0,1 А (рег. № 7493-79);
- вольтметр В7-65 (рег. № 20250-06);
- магазин сопротивления измерительный Р33, значение сопротивления от 0,1 до 99999,9 Ом, класс точности 0,2 (рег. № 1321-60);
- катушка электрического сопротивления Р331, значение номинального сопротивления 100 Ом, класс точности 0,01 (рег. № 1162-58).

Допускается применение аналогичных средств поверки, обеспечивающих определение метрологических характеристик, поверяемых СИ с требуемой точностью.

Знак поверки в виде клейма-наклейки наносится на крышку корпуса ИП и/или на свидетельство о поверке, знак поверки в виде оттиска клейма наносится на корпус ИП в местах крепления крышки и ставится в паспорте на ИП, при первичной поверке или свидетельстве о поверке, при периодической поверке.

Сведения о методиках (методах) измерений

приведены в эксплуатационном документе.

Нормативные и технические документы, устанавливающие требования к преобразователям измерительным постоянного тока Е 857ЭС

ГОСТ 24855-81 Преобразователи измерительные тока, напряжения, мощности, частоты, сопротивления аналоговые. Общие технические условия

ТУ РБ 300521831.001-2002 Преобразователи измерительные постоянного тока Е 856ЭС и напряжения постоянного тока Е 857ЭС. Технические условия

Изготовитель

Общество с ограниченной ответственностью «Энерго-Союз» (ООО «Энерго-Союз»), Республика Беларусь

Адрес: 210601, Республика Беларусь, г. Витебск, ул. С. Панковой, д. 3

Телефон: +375 (212) 67-72-30

Web-сайт: www.ens.by

E-mail: energo@vitebsk.by

Испытательный центр

Экспертиза проведена Федеральным государственным унитарным предприятием
«Всероссийский научно-исследовательский институт метрологической службы»

Адрес: 119361, г. Москва, ул. Озерная, д. 46

Телефон: +7 (495) 437-55-77

Факс: +7 (495) 437-56-66

Web-сайт: www.vniims.ru

E-mail: office@vniims.ru

Аттестат аккредитации ФГУП «ВНИИМС» по проведению испытаний средств измерений в целях утверждения типа № 30004-13 от 29.03.2018 г.

Заместитель
Руководителя Федерального
агентства по техническому
регулированию и метрологии

А.В. Кулешов

М.п.

« ____ » _____ 2019 г.