

<b>Радиометры гамма -излучения спектрометрические для мониторинга жидких сред «РСКВ-01»</b>	<b>Внесен в Государственный Реестр средств измерений Регистрационный № <u>22385-09</u> Взамен № 22385-02</b>
---------------------------------------------------------------------------------------------------------	--------------------------------------------------------------------------------------------------------------------------

Выпускаются по техническим условиям ДЦКИ.411168.006 ТУ

### НАЗНАЧЕНИЕ И ОБЛАСТЬ ПРИМЕНЕНИЯ

Радиометры гамма-излучения спектрометрические для мониторинга жидких сред РСКВ-01 (далее по тексту — радиометры РСКВ-01) предназначены для обнаружения в потоке жидкости гамма-излучающих радионуклидов, их идентификации и определения объемной активности.

Основные области применения радиометров:

- контроль питьевой воды на водозаборах;
- экологический мониторинг;
- контроль сточных вод на АЭС и других предприятиях, использующих в своих технологиях гамма-излучающие радионуклиды.

### ОПИСАНИЕ

В основу работы радиометров РСКВ-01 положен принцип преобразования энергии гамма-квантов в чувствительном объеме сцинтилляционного детектора в электрические импульсы пропорциональной амплитуды с последующей их регистрацией и анализом многоканальным амплитудным анализатором. Гамма-спектр является исходной информацией для идентификации гамма-излучающих радионуклидов, а также для расчета их объемной активности.

Радиометры могут выпускаться в различных исполнениях. Общее название радиометров: «Радиометры- спектрометры гамма -излучения для мониторинга жидких сред «РСКВ-01». . Примеры записи обозначения радиометров в соответствии с вариантами исполнения приведены в таблице 1.

Таблица.1

Наименование и условное обозначение	Обозначение	Характеристика варианта исполнения
Радиометр гамма-излучения спектрометрический для мониторинга жидких сред РСКВ-01	ДЦКИ.411168.006	Радиометр в комплектации – измерительная камера; – пульт ПВЦ-03; – АРМ оператора.
Радиометр гамма-излучения спектрометрический для мониторинга жидких сред РСКВ-01	ДЦКИ.411168.006-01	Радиометр в комплектации: – измерительная камера; – пульт ПВЦ-03
Радиометр гамма-излучения спектрометрический для мониторинга жидких сред РСКВ-01	ДЦКИ.411168.006-02	Радиометр в комплектации: – измерительная камера; – АРМ оператора.

Функционально в состав радиометров РСКВ-01 входят следующие основные изделия:

- измерительная камера;
- устройство детектирования гамма-излучения сцинтилляционное УДС-ГЗ,
- узел водоподготовки,
- пульт управления ПВЦ-03,
- АРМ оператора.

Общий вид радиометра полной комплектации приведен на рисунке 1.

Измерительная камера выполнена в виде сборной конструкции, на внешнем кожухе которой смонтирован узел водоподготовки, а внутри установлена емкость с детектором УДС-ГЗ, окруженная свинцовыми защитными блоками, из которой выведены три патрубка. Сверху измерительная емкость закрыта раздвигающимися крышками, выполненными из свинца. Измерительная камера установлена на четырех регулируемых опорах, позволяющих выставлять ее в горизонтальной плоскости по уровню при монтаже.

Измерительная ёмкость предназначена для обеспечения непрерывного и равномерного протекания измеряемого потока контролируемой жидкости вокруг блока УДС-ГЗ в необходимой геометрии их взаимного расположения.

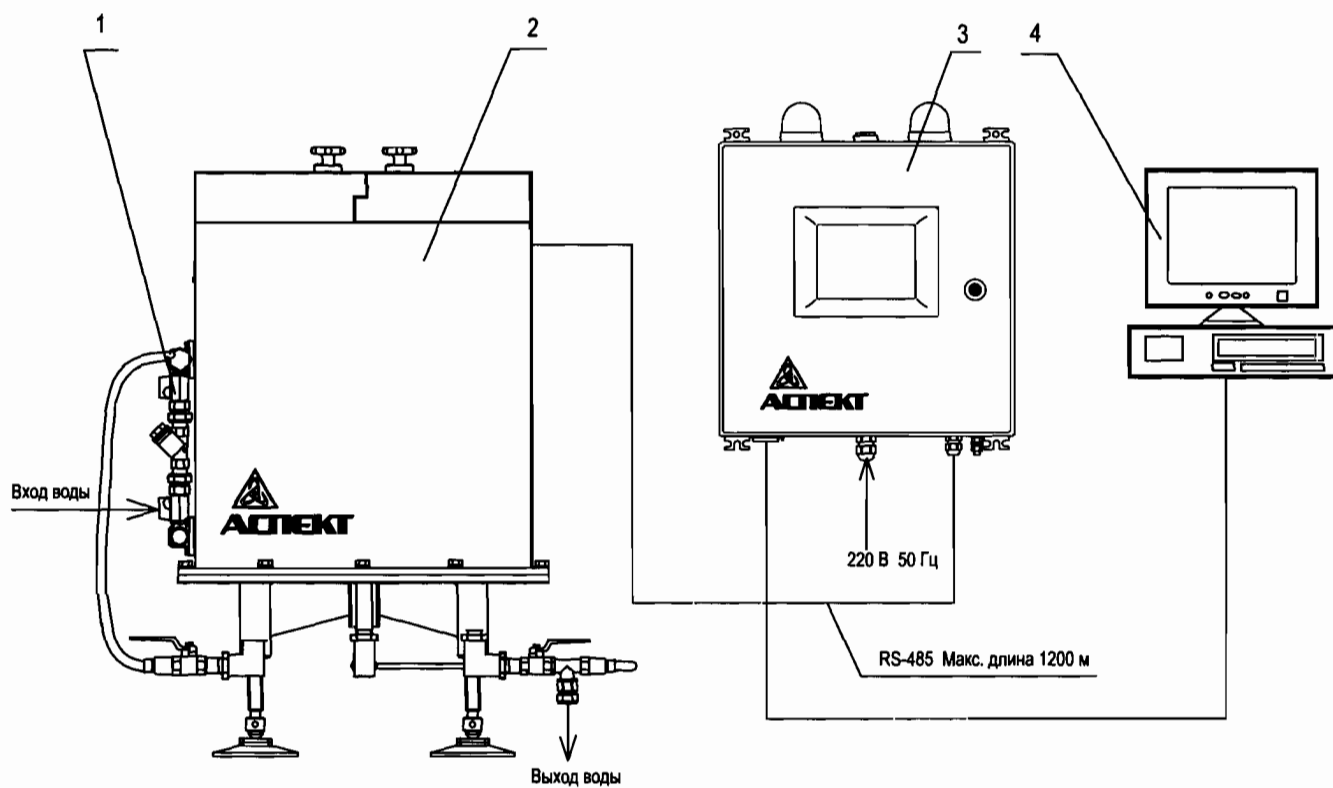
Конструктивно емкость выполнена в виде проточной камеры из нержавеющей стали объемом 30 л с колодеобразным углублением под сцинтилляционный детектор УДС-ГЗ. Свинцовые защитные блоки, окружающие емкость со всех сторон, предназначены для снижения влияния внешнего фона во время измерений.

Через входной патрубок в емкость поступает контролируемая жидкость;

Выходной патрубок препятствует переливанию контролируемой жидкости выше расчетного уровня;

Технологический слив служит для полного слива жидкости из емкости.

На верхней крышке емкости находится пробка, которая вывинчивается при сливе жидкости из емкости во избежание возникновения разрежения.



- 1 — Узел водоподготовки
- 2 — Измерительная камера с установленным в ней устройством детектирования УДС-ГЗ
- 3 — Пульт управления ПВЦ-03
- 4 — АРМ оператора

*Рисунок 1 — Общий вид радиометра полной комплектации*

Блок УДС-ГЗ предназначен для регистрации гамма-квантов, испускаемых протекающей водой, и формирования электрических импульсов с амплитудами, пропорциональными их энергиям. Функционально УДС-ГЗ включает в себя сцинтилляционный детектор и спектрометрический амплитудно-цифровой преобразователь (АЦП). Сцинтилляционный детектор выполнен на основе кристалла NaI(Tl) размером (63×160) мм.

АЦП предназначен для измерения (оцифровки) амплитуд импульсов, формирования в своей цифровой памяти их статистических распределений (спектров) и передачи на внешние устройства (например, пульт или компьютер) спектров для их дальнейшей обработки.

Узел водоподготовки предназначен для грубой очистки воды, поступающей в измерительную емкость, и состоит из трех магистралей, соединенных с внешней линией подачи воды. Две магистрали являются резервными и задействуются попеременно в зависимости от состояния сетчатого фильтра рабочей магистрали. Рекомендуется один раз в квартал переключаться на новую магистраль и производить очистку загрязненного фильтра.

Пульт управления ПВЦ-03 предназначен для приема измерительной информации из блока детектирования, ее обработки по соответствующим алгоритмам для определения условной удельной активности (по Cs-137) радионуклидов, находящихся в измеряемом потоке воды, и сигнализации в случае, если величина активности превысит заданные пороги. Кроме этого, пульт управления ПВЦ-03 отображает на своем дисплее текущую измерительную информацию, имеет возможность хранить ранее измеренные спектры и передавать необходимую информацию на удаленный компьютер. Пульт управления ПВЦ-03 также обеспечивает низковольтным питанием УДС-ГЗ. Питание подается по тому же кабелю, по которому производится последовательная связь. Пульт управления ПВЦ-03 имеет возможность подключения кабеля Ethernet для передачи измеренной информации на АРМ оператора.

АРМ оператора представляет собой компьютер с установленным на нем специализированным программным обеспечением (ПО), включающим в себя:

- ПО радиометрического мониторинга;
- ПО для обработки спектров;
- базу данных спектров и результатов измерений.

ПО радиометрического мониторинга WaterMon считывает спектры из памяти панельного компьютера ПВЦ-03, формирует базу данных спектров и результатов измерений, а также позволяет визуализировать зависимость удельной активности контролируемой среды в пересчете на нуклид Cs-137 от времени.

В качестве ПО для обработки спектров может использоваться LSRMWater, SpectraLineWater или им аналогичное. ПО для обработки спектров позволяет вызывать спектры из базы данных, проводить идентификацию нуклидов и расчёт удельной активности контролируемой среды.

Часть гамма-квантов, испускаемых потоком воды, протекающей через измерительную емкость, регистрируется в чувствительном объеме сцинтиллятора, преобразуется при помощи ФЭУ и усилителя в электрические импульсы, амплитуда которых пропорциональна энергии гамма-квантов.

При помощи АЦП происходит преобразование амплитуд импульсов в цифровые коды, которые в виде спектра накапливаются в буферной памяти АЦП.

Спектры из АЦП передаются по последовательному каналу в пульт ПВЦ-03 для обработки. В спектрах содержится качественная и количественная информация о распределении зарегистрированного излучения по энергиям, на основании которой можно с определенной точностью делать вывод о составе и активности радионуклидов, содержащихся в измеряемом потоке воды.

Измерение спектров производится в циклическом режиме, т.е. происходит последовательное непрерывное накопление спектров в памяти пульта управления ПВЦ-03. Экспозиция (время одного цикла измерения) задается программно через меню панельного компьютера пульта.

По окончании каждого цикла измерения производится подсчет усредненной удельной активности воды, протекшей за время экспозиции через емкость, в пересчете на нуклид Cs-137. Измеренное значение активности сравнивается с пороговыми значениями, хранящимся в энергонезависимой памяти пульта. Пороговые значения активности устанавливаются программно через меню панельного компьютера пульта. Программное обеспечение панельного компьютера позволяет устанавливать два уровня порогов:

- предупредительный (warning);
- аварийный (alarm).

При превышении предупредительного порога мигает зелёная лампа.

При превышении аварийного порога мигает красная лампа и срабатывает звуковая сигнализация.

При нормальной работе радиометра зеленая лампа горит ровным светом.

Передача накопленных спектров из пульта управления ПВЦ-03 в АРМ оператора может производиться непосредственно через Ethernet. Переданные спектры записываются в базу данных, находящуюся в АРМ оператора.

Радиометр может быть поставлен в неполной комплектации: без пульта ПВЦ-03 или без АРМ оператора. В случае поставки радиометра без пульта управления ПВЦ-03, функции пульта частично несёт АРМ оператора. В случае поставки радиометра без АРМ оператора радиометр лишается спектрометрических функций. Комплект поставки оговаривается в договоре поставки оборудования.

## ОСНОВНЫЕ ТЕХНИЧЕСКИЕ ХАРАКТЕРИСТИКИ

Основные технические и метрологические характеристики радиометра РСКВ-01 приведены в таблице 2.

Таблица 2

Наименование характеристик	Значения
1. Диапазон регистрируемых энергий, МэВ	от 0,05 до 3
2. Относительное энергетическое разрешение по линии гамма-излучения с энергией 662 кэВ (Cs-137), ОСГИ в точечной геометрии (расстояние – 100 мм), %	не более 10,5
3. Предел основной относительной погрешности измерения энергии в диапазоне регистрируемого излучения (интегральная нелинейность), %	±1
4. Максимальная входная статистическая загрузка, с <sup>-1</sup>	не менее 5×10 <sup>4</sup>
5. Эффективность регистрации в пике полного поглощения гамма-излучения с энергией 662 кэВ (Cs-137), ОСГИ в точечной геометрии (расстояние — 100 мм), имп/квант	не менее 0,002
6. Эффективность регистрации в пике полного поглощения по линии гамма-излучения с энергией 662 кэВ (Cs-137) в рабочей геометрии, имп/квант	не менее 0,005
7. Минимальная регистрируемая объемная активность радионуклида Cs-137 в образцовом растворе в рабочей геометрии для времени измерения 1ч, Бк/л	не более 0,5
8. Предел основной относительной погрешности определения объемной активности Cs-137, %	±10
9. Предел дополнительной погрешности, обусловленной отклонением напряжения питания в пределах от 187 до 242 В, %	±1
10. Временная нестабильность характеристики преобразования за 24 ч, %.	не более 1

## Окончание таблицы 2

Наименование характеристик	Значения
11. Время установления рабочего режима, мин.	не более 30
12. Время непрерывной работы, ч.	не менее 24
13. Электропитание: – напряжение - переменное, В – частота, Гц – потребляемая мощность, В·А	220+22–33 50±1 не более 50
14. Условия эксплуатации: – диапазон рабочих температур, °С – атмосферное давление, кПа – относительная влажность воздуха, %	от +5 до +35 от 84 до 106,7 не более 75 при t=30°С без конденсации влаги

Характеристики радиометров РСКВ-01 по п.п. 1—5, 7—12 определяются по источнику типа ОСГИ, расположенному на оси симметрии детектора на расстоянии 100 мм от торцевой поверхности упаковки кристалла детектора;

Характеристики радиометров РСКВ-01 по п. 6 определяется по образцовому раствору радионуклида  $^{137}\text{Cs}$ , в рабочей геометрии.

Для других радионуклидов аналогичные параметры определяются в соответствии с МВИ, учитывающей конкретные условия эксплуатации прибора.

Габаритные размеры и масса основных составных частей радиометра РСКВ-01 приведены в табл.3.

Таблица 3

Обозначение	Наименование	Габаритные размеры, не более мм	Масса, не более кг
ДЦКИ.411168.006	Радиометр РСКВ-01 в сборе	984×586×852	600
ДЦКИ.425681.025	Пульт управления ПВЦ-03	400×217×486	16,5

## ЗНАК УТВЕРЖДЕНИЯ ТИПА

Знак утверждения типа наносится графически или специальным штампом на титульном листе Руководства по эксплуатации радиометра РСКВ-01 и методом сеткографии на лицевой стороне радиометра.

## КОМПЛЕКТНОСТЬ

В комплект поставки радиометров РСКВ-01 должны входить устройства, изделия и эксплуатационная документация, указанные в табл.3.

Таблица 3

Обозначение	Наименование	Кол.	Примечание
ДЦКИ.411168.006	Радиометр гамма-излучения спектрометрический для мониторинга жидких сред РСКВ-01 в составе:	1	
-	Измерительная камера с установленным узлом водоподготовки	1	
ДЦКИ.418223.026	Устройство детектирования гамма-излучения сцинтилляционное УДС-ГЗ	1	
ДЦКИ.425681.006	Пульт ПВЦ-03	1	Поставка определяется договором
-	АРМ оператора:	1	
-	Комплект монтажных частей	1	
ДЦКИ.301553.004-01	Устройство дистанционное УД-1	1	
	Комплект эксплуатационной документации и программного обеспечения согласно ведомости ДЦКИ.412223.006 ВЭ	1	
ДЦКИ.411168.006 ВЭ	Ведомость эксплуатационных документов	1	
-	Ключ защиты программного обеспечения	1	
ДЦКИ.411975.006	Упаковка	1	

## ПОВЕРКА

Поверка радиометров РСКВ-01 осуществляется в соответствии с Методикой поверки, изложенной в документе «Руководство по эксплуатации. Радиометры- гамма-излучения спектрометрические для мониторинга жидких сред РСКВ-01» ДЦКИ.411168.006 РЭ, раздел 4, согласованной ГЦИ СИ ФГУП «ВНИИМ им.Д.И. Менделеева» в июне 2009 г.

Основными средствами при первичной и периодической поверках являются:

- источники фотонного излучения спектрометрические радионуклидные закрытые эталонные ОСГИ-3 не ниже 2-го разряда по ГОСТ 8.033-96 активностью от  $10^4$  до  $5 \times 10^4$  Бк.

Межповерочный интервал — 2 года.

Поверка может осуществляться территориальными органами Ростехрегулирования и метрологическими службами юридических лиц, аккредитованными в установленном порядке на право поверки данного типа средств измерений.

## НОРМАТИВНЫЕ И ТЕХНИЧЕСКИЕ ДОКУМЕНТЫ

Обозначение	Наименование
ГОСТ 4.59-79	«Средства измерений ионизирующих излучений. Номенклатура показателей».
ГОСТ 26874-86	«Спектрометры энергий ионизирующих излучений. Методы измерения основных параметров».
ГОСТ 27451-87	«Средства измерений ионизирующих излучений. Общие технические условия».
ГОСТ 8.033-96 «ГСИ	«Государственная поверочная схема для средств измерений активности радионуклидов, потока и плотности потока альфа, бета-частиц и фотонов радионуклидных источников».
ДЦКИ.411168.006 ТУ	Радиометры гамма-излучения спектрометрические для мониторинга жидких сред РСКВ-01. Технические условия».

«



## ЗАКЛЮЧЕНИЕ

Тип радиометров гамма-излучения спектрометрических для мониторинга жидких сред РСКВ-01 утвержден с техническими и метрологическими характеристиками, приведенными в настоящем описании типа, метрологически обеспечен при выпуске из производства, в эксплуатации и после ремонта согласно государственной поверочной схеме по ГОСТ 8.033-96.

Изготовитель: Закрытое акционерное общество

Научно-производственный центр «АСПЕКТ» (ЗАО НПЦ «АСПЕКТ»),

Россия, 141980, г.Дубна Московской области,

ул. Векслера, дом 6

Тел. 8-09621 6-52-72 Факс: 8-09621 6-51-08

Генеральный директор ЗАО «АСПЕКТ»



Ю.К. Недачин

И.о. руководителя отдела Государственных эталонов в области ионизирующих излучений ФГУП «ВНИИМ им. Д.И.Менделеева»

Н.Н.Моисеев