

## ОПИСАНИЕ ТИПА СРЕДСТВА ИЗМЕРЕНИЙ

### Сигнализаторы давления ФГ-1007

#### Назначение средства измерений

Сигнализаторы давления ФГ-1007 (далее – приборы) предназначены для контроля давления элегаза в выключателях наружной установки и коммутации внешних электрических цепей при отклонении давления элегаза от заданных значений.

Сигнализаторы давления ФГ-1007 используют для нужд народного хозяйства и для поставки на экспорт.

#### Описание средства измерений

Принцип действия сигнализаторов давления ФГ-1007 основан на уравнивании измеряемого давления силами упругой деформации манометрической пружины.

Под воздействием давления элегаза свободный конец пружины перемещается и через передаточный механизм приводит во вращательное движение указательную стрелку прибора. Стрелка, перемещая контакты сигнализирующего устройства, выдает снижение или повышение давления элегаза от заданной величины в виде световых либо звуковых сигналов.

Сигнализирующее устройство прибора имеет два замыкающих контакта с магнитным поджатием.

Сигнализаторы изготавливаются в корпусе из алюминиевых сплавов диаметром 100 мм с радиальным расположением штуцера.

Фотография общего вида прибора приведена на рисунке 1.



Рисунок 1 – Общий вид сигнализатора давления ФГ-2007

Схема обозначения мест для нанесения оттисков клейм приведена на рисунке 2.

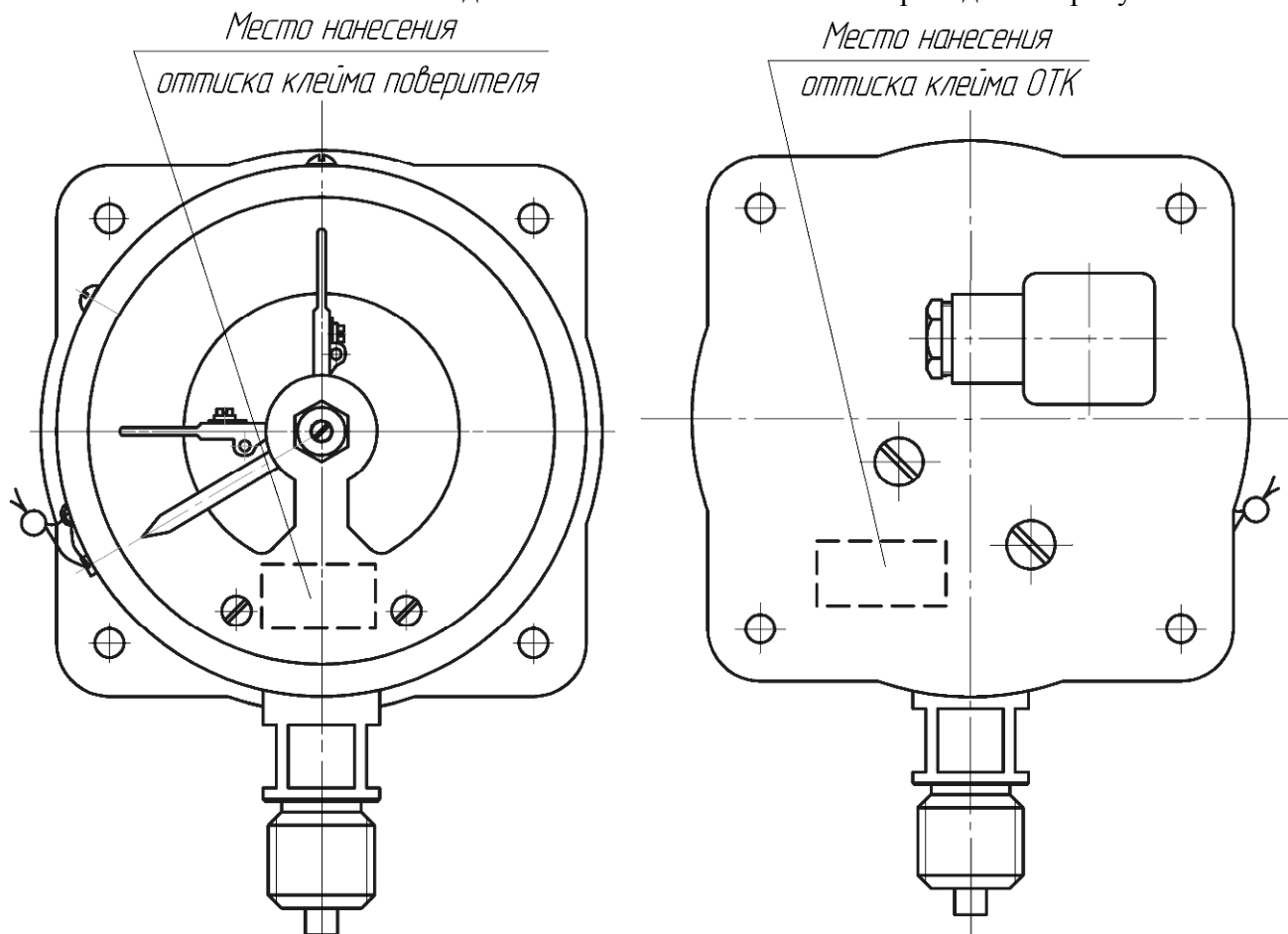


Рисунок 2 - Схема обозначения мест для нанесения оттисков клейм

Схема обозначения места пломбировки от несанкционированного доступа приведена на рисунке 3

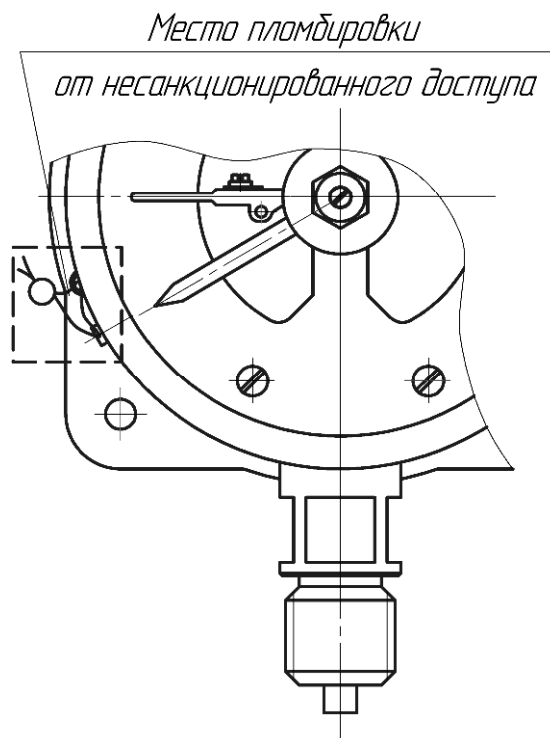


Рисунок 3 - Схема обозначения места пломбировки от несанкционированного доступа

## Метрологические и технические характеристики

Диапазон показаний, МПа от - 0,1 до 0,5; от - 0,1 до 0,9

Предел допускаемой основной погрешности, % от диапазона показаний:

- на уставке минимального контролируемого давления ± 1,5
- на уставке предварительной сигнализации ± 2,5

Диапазон уставок и значения минимального контролируемого давления указаны в таблице 1.

Таблица 1

Диапазон показаний, МПа	Значения минимального контролируемого давления, МПа
от - 0,1 до 0,5	0,05; 0,2; 0,25
от - 0,1 до 0,9	0,3; 0,32; 0,35; 0,4; 0,45; 0,5; 0,7

Напряжение коммутируемых цепей 220 В постоянного тока или 380 В переменного тока с частотой (50±1) Гц или (60±1) Гц.

Ток коммутируемых цепей, А от 0,01 до 1,0

Разрывная мощность контактов 10 Вт постоянного тока или 20 ВА переменного тока.

По устойчивости к воздействию температуры и влажности окружающего воздуха приборы соответствуют группе исполнения С4 по ГОСТ Р 52931-2008 и имеют исполнение УХЛ\*\* категории 2 и исполнение Т\* категории 2 по ГОСТ 15150-69, но для работы при температуре от минус 60 до плюс 60 °С.

По защищенности от проникновения пыли и воды соответствуют степени защиты IP 53 по ГОСТ 14254-96.

Габаритные размеры прибора, мм, не более 106×148×140

Масса приборов кг, не более 0,83

По устойчивости к механическим воздействиям сигнализаторы имеют исполнение L3 по ГОСТ Р 52931-2008.

Норма средней наработки на отказ, ч, не менее 66700

Средний срок службы, лет, не менее 12

### Знак утверждения типа

Знак утверждения типа наносится на циферблат методом офсетной печати, а на эксплуатационную документацию – типографским способом.

### Комплектность средства измерений

В комплект поставки входят:

- прибор 1 шт.
- паспорт 1 экз.
- руководство по эксплуатации 1 экз.

(допускается прилагать один экз. на каждые десять приборов, отправляемых в один адрес, если иное количество не оговорено при заказе)

### Поверка

осуществляется по ПЛКЕ 2.283.355МПС "Сигнализатор давления ФГ-1007. Методика поверки", утвержденная Томским ЦСМ 24 мая 2002 года.

### Нормативные и технические документы

ТУ 4212-004-42368375-01 «Сигнализаторы давления ФГ-1007. Технические условия»

**Рекомендации по областям применения в сфере государственного регулирования обеспечения единства измерений**

Осуществление производственного контроля над соблюдением установленных законодательством Российской Федерации требований промышленной безопасности к эксплуатации опасных производственных объектов (в том числе в нефтегазодобывающей, нефтеперерабатывающей, химической и других промышленности).

**Изготовитель**

Закрытое акционерное общество «Сектор-М» (ЗАО «Сектор-М»)  
Юридический адрес : 634061, Россия, г. Томск, пр. Комсомольский, 62  
Почтовый адрес: 634061, Россия, г. Томск, пр. Комсомольский, 62  
Телефон: (3822) 41-77-74; факс (3822) 41-77-74  
e-mail: [sector.m@gmail.com](mailto:sector.m@gmail.com)

**Испытательный центр**

ГЦИ СИ ФГУП «Всероссийский научно-исследовательский институт метрологической службы» (ГЦИ СИ ФГУП «ВНИИМС»)  
Адрес: 119361, г. Москва, ул. Озёрная, 46.  
Тел: (495) 437-55-77, факс: (495) 437-56-66.  
Аттестат аккредитации № 30004-08 от 27.06.2008 г.

Заместитель  
Руководителя Федерального  
агентства по техническому  
регулированию и метрологии

Е.Р. Петросян

М.п.

«\_\_\_» \_\_\_\_\_ 2011г.