

ОПИСАНИЕ ТИПА СРЕДСТВА ИЗМЕРЕНИЙ

Газосигнализаторы ГСМ

Назначение средства измерений

Газосигнализаторы ГСМ предназначены для измерения до взрывоопасных концентраций горючих газов и паров горючих жидкостей в воздухе рабочей зоны и сигнализации о превышении установленных пороговых значений.

Описание средства измерений

Газосигнализаторы ГСМ (далее - газосигнализаторы) являются стационарными одно- (модификации ГСМ-05, ГСМ-08) или многоканальными (модификация ГСМ-03) (до 20 измерительных каналов) приборами непрерывного действия.

Принцип действия - термохимический, основанный на изменении температуры и, вследствие этого, сопротивления каталитически активного чувствительного элемента при сгорании на нем горючих газов и паров.

Способ отбора пробы – диффузионный.

Конструктивно газосигнализаторы имеют многоблочную структуру. Модификации газосигнализаторов, наименования блоков, входящих в их состав, материал корпуса и способ установки приведены в таблице 1.

Таблица 1

Модификации газосигнализаторов	Наименования блоков	Материал корпуса	Способ установки
ГСМ-03	блок сигнализатора (БС)	Пластик, полиамид	Крепление на DIN - рейку
	блок питания (БП)*	Пластик, полиамид	
	блок интерфейсный (БИ)*	Пластик, полиамид	
	блок детекторный (БД)	Металл	Крепление на стену
ГСМ-05	блок сигнализатора (БС)	ABS пластик	Крепление на DIN - рейку
	блок детекторный (БД)	Металл	Крепление на стену
ГСМ-08	блок сигнализатора (БС)	ABS пластик	Установка в щит
	блок детекторный (БД)	Металл	Крепление на стену

* Газосигнализаторы модификации ГСМ-03 могут поставляться без БИ и БП

На лицевой панели БС расположены: двухразрядный светодиодный дисплей (кроме ГСМ-03), светодиоды «Питание/Отказ», «Порог1/Порог2», «Концентрация», клавиши управления (кроме ГСМ-03).

На корпусе БС находятся клеммы для подключения блока детекторного, электрического питания, выходных сигналов.

Газосигнализаторы обеспечивают выходные сигналы:

- показания встроенного светодиодного индикатора (кроме ГСМ-03);
- светодиодная индикация (Питание / Отказ / Порог 1 / Порог 2);
- релейные (Отказ / Порог 1 / Порог 2)
- унифицированный аналоговый выходной ток (4-20) мА;
- цифровой интерфейс RS-232 и / или RS485, протокол Modbus™ RTU; Ethernet, USB (для модификации ГСМ-03 при наличии БИ).

Маркировка взрывозащиты газосигнализаторов и степень защиты от внешних воздействий приведены в таблице 2.

Таблица 2

Модификации газо-сигнализаторов	Наименования блоков	Маркировка взрывозащиты	Степень защиты от попадания внутрь посторонних тел и воды по ГОСТ 14254
ГСМ-03	БС-М2	-	IP20
	БП 24/3	-	IP20
	БИ-М2	-	IP20
	БД АПИ5.132.029	1ExdПСТ4	IP54(вводное отделение), IP21(газопроницаемый стакан)
ГСМ-05	БС	-	IP20
	БД АПИ5.132.029	1ExdПСТ4	IP54(вводное отделение), IP21(газопроницаемый стакан)
	БДВ	1ExdПСТ4	IP54(вводное отделение), IP21(газопроницаемый стакан)
ГСМ-08	БС ГСМ-08	[Exia]ПС	IP20
	БД-08	1ExiadПСТ4	IP54(вводное отделение), IP21(газопроницаемый стакан)

Структура условного обозначения газосигнализаторов: ГСМ-SS-ТТ-U / V / W- X-Y-Z

В обозначениях исполнений газосигнализаторов используются следующие символы:

SS – обозначение модификации газосигнализатора (03, 05 или 08);

ТТ – количество измерительных каналов (от 01 до 20 – для ГСМ-03; 01 – для ГСМ-05, ГСМ-08);

U – конструктивное исполнение (3 – конструктив ВОРЛА, блок детекторный АПИ5.132.039, (ГСМ-05); 4 – конструктив Phoenix Contact, блок детекторный АПИ5.132.039, (ГСМ-03); 5 – конструктив ВОРЛА, блок детекторный БДВ, (ГСМ-05); 6 – конструктив ВОРЛА щитовой, блок детекторный БД-08, (ГСМ-08));

V – тип внутреннего интерфейса (2 – RS – 485);

W – наличие токового выхода (А – выход (4-20) мА);

X – наличие внешнего интерфейсного блока (0 – отсутствие; 1 – наличие);

Y – напряжение питания и наличие внешнего источника питания (0 – для ГСМ-03 - отсутствие внешнего источника, питание от +24 В; 0 – для ГСМ-05: встроенный источник питания от сети 220 В; 1 – наличие внешнего источника питания от сети 220 В; 2 – наличие внешнего источника питания от сети 220 В с резервированием; 3 – встроенный источник питания от сети 220 В; 4 – встроенный источник питания от +24 В;)

Z – тип дискретных выходов порогового устройства (1 – нормально замкнутые; 2 – нормально разомкнутые; 3 – переключающий контакт; 4 – переключающий контакт с изменением состояния на противоположное по включению питания)

Внешний вид газоанализаторов приведен на рисунках 1 – 3.

Схема пломбирования приведена на рисунках 4 - 6.



Рисунок 1 – Газосигнализатор ГСМ модификации ГСМ-03, внешний вид

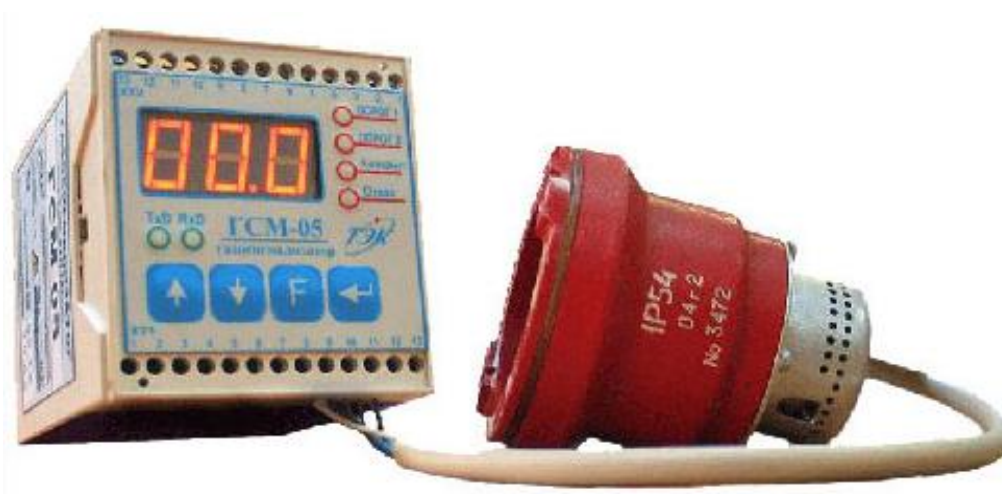


Рисунок 2 – Газосигнализатор ГСМ модификации ГСМ-05, внешний вид



Рисунок 3 – Газосигнализатор ГСМ модификации ГСМ-08, внешний вид

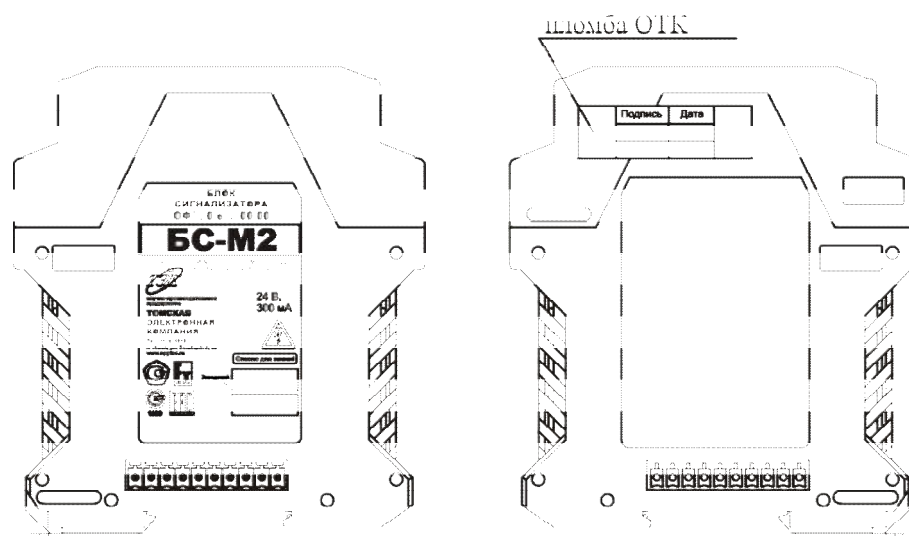


Рисунок 4 – Схема пломбирования ГСМ-03

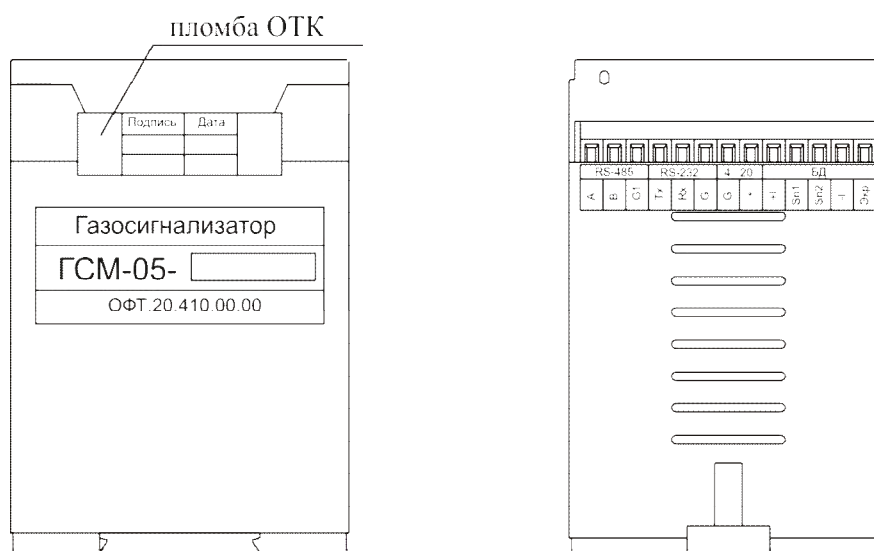


Рисунок 5 – Схема пломбирования ГСМ-05

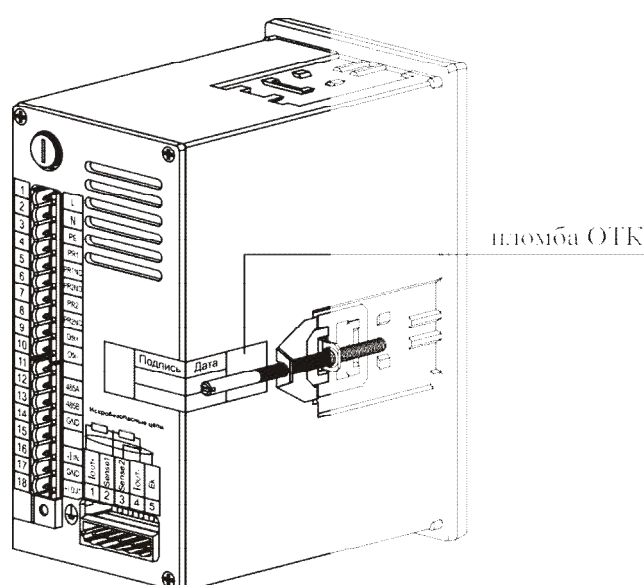


Рисунок 6 – Схема пломбирования ГСМ-08

Программное обеспечение

Газосигнализаторы имеют встроенное программное обеспечение (далее – ПО), разработанное изготовителем специально для решения задач измерения дозврывоопасных концентраций горючих газов и паров горючих жидкостей в воздухе рабочей зоны и сигнализации о превышении установленных пороговых значений.

ПО газосигнализаторов обеспечивает следующие основные функции:

- отображение результатов измерений на встроенном светодиодном индикаторе (кроме ГСМ-03);
- светодиодная индикация (Питание/ Отказ / Порог 1 / Порог 2);
- обработку и передачу измерительной информации от БД к БС;
- формирование выходного аналогового сигнала (4 - 20) мА;
- формирование релейных выходных сигналов (Отказ / Порог 1 / Порог 2);
- формирование цифрового выходного сигнала, интерфейс RS-232 и / или RS485, протокол Modbus™ RTU; Ethernet, USB 5 (в зависимости от модификации);
- самодиагностику аппаратной части газосигнализатора;

- настройку нулевых показаний и чувствительности газосигнализатора.

ПО газосигнализатора реализует следующие расчетные алгоритмы:

1) вычисление значений содержания определяемого компонента по данным от БД;

2) вычисление значений выходного аналогового сигнала и цифровых сигналов;

3) сравнение текущих результатов измерений с заданными пороговыми уровнями срабатывания сигнализации;

4) непрерывную самодиагностику аппаратной части газосигнализатора.

Встроенное ПО ГСМ-05 и ГСМ-08 идентифицируется при каждом включении газосигнализатора путем вывода на дисплей условного наименования ПО и номера версии перед переходом в режим измерений. Встроенное ПО ГСМ-03 идентифицируется при подключении персонального компьютера по интерфейсу RS-232 к блоку БС-М2.

Идентификационные данные программного обеспечения приведены в таблице 3.

Таблица 3

Идентификационные данные (признаки)	Значение			
	модификация газосигнализатора			
	ГСМ-03 (БС-М2)	ГСМ-05-01-3/2/А-Х-Х-Х	ГСМ-05-01-5/2/А-Х-Х-Х	ГСМ-08
Идентификационное наименование ПО	БС	ГС5	ГС5	ГСМ8
Номер версии (идентификационный номер) ПО	V1.0	V1.4	V1.1	V1.1
Примечание – номер версии ПО должен быть не ниже указанного в таблице.				

Влияние встроенного программного обеспечения учтено при нормировании метрологических характеристик газосигнализаторов.

Газосигнализаторы имеют защиту встроенного программного обеспечения от преднамеренных или непреднамеренных изменений. Уровень защиты – «средний» по Р 50.2.077—2014.

Метрологические и технические характеристики

1) Диапазоны измерений, пределы допускаемой основной погрешности для газосигнализаторов приведены в таблице 4.

Таблица 4

Определяемый компонент	Диапазон показаний до взрывоопасной концентрации определяемого компонента, % НКПР ¹⁾	Диапазон измерений до взрывоопасной концентрации определяемого компонента, % НКПР	Пределы допускаемой основной абсолютной погрешности, % НКПР
Горючие газы ²⁾	от 0 до 50 ³⁾	от 0 до 50	±5

Определяемый компонент	Диапазон показаний до взрывоопасной концентрации определяемого компонента, % НКПР ¹⁾	Диапазон измерений до взрывоопасной концентрации определяемого компонента, % НКПР	Пределы допускаемой основной абсолютной погрешности, % НКПР
------------------------	---	---	---

Примечания:

¹⁾ – значения НКПР для определяемых компонентов по ГОСТ 30852.19-2002. Ввиду того, что датчики обладают чувствительностью к широкой номенклатуре органических и неорганических горючих веществ, пределы допускаемой основной погрешности нормированы для смесей, содержащих только один горючий компонент.

²⁾ - поверочным компонентом является один из следующих определяемых компонентов: метан (СН₄), этан(С₂Н₆), пропан (С₃Н₈), н-бутан (С₄Н₁₀), изобутан (i-С₄Н₁₀), н-пентан (С₅Н₁₂), изопентан (i-С₅Н₁₂), гексан (С₆Н₁₄), водород (Н₂), этилен (С₂Н₄), бензол (С₆Н₆), аммиак (NH₃); винилхлорид (С₂Н₃Cl), оксид углерода (СО);

³⁾ -. модификации ГСМ-08, ГСМ-05-01-5/2/А-Х-Х-Х) имеют диапазон показаний от 0 до 100 % НКПР.

2) Предел допускаемой вариации, допускаемого времени установления выходного сигнала, диапазон настройки порогов срабатывания сигнализации, пределы погрешности срабатывания сигнализации, пределы допускаемых дополнительных погрешностей газосигнализаторов и пределы допускаемого изменения показаний газосигнализатора за 8 ч непрерывной работы приведены в таблице 5.

Таблица 5

Параметр	Значение
Предел допускаемой вариации выходного сигнала газосигнализатора, в долях от предела допускаемой основной погрешности	0,5
Пределы допускаемой дополнительной погрешности от изменения температуры окружающей среды на каждые 10 °С в диапазоне рабочих условий эксплуатации, в долях от предела допускаемой основной погрешности	±0,2
Пределы допускаемой дополнительной погрешности от изменения атмосферного давления в пределах рабочих условий на каждые 3,3 кПа, в долях от предела допускаемой основной погрешности	±0,4
Пределы допускаемой дополнительной погрешности от изменения относительной влажности окружающей среды в условиях, соответствующих условиям эксплуатации, в долях от предела допускаемой основной погрешности	±0,2
Диапазон настройки порогов срабатывания сигнализации, % НКПР	от 0 до 50
Пределы допускаемой основной абсолютной погрешности срабатывания сигнализации, % НКПР	±1,0
Пределы допускаемого изменения показаний при непрерывной работе в течение 8 ч, в долях от предела допускаемой основной погрешности	±0,5
Предел допускаемого времени установления выходного сигнала газоанализатора, с: - Т _{0,5д} - Т _{0,9д}	10 30

3) Габаритные размеры и масса газосигнализаторов указаны в таблице 6.

Таблица 6

Модификация	Обозначение блока	Габаритные размеры, мм, не более			Масса, кг, не более
		Ширина	Высота	Длина	
ГСМ-03	БС	35	100	110	0,25
	БИ	35	100	110	0,25
	БП (ABL7RP)	27	120	125	0,5
	БП (БП-24/3)	47	102	115	0,35
	БД	72	82	135	0,5
ГСМ-05	БС	70	105	75	0,4
	БД АПИ5.132.039	72	82	135	0,5
	БД БДВ	78	90	138	0,8
ГСМ-08	БС	72	144	110,5	0,5
	БД-08	46	40	142	0,7

4) Параметры электропитания указаны в таблице 7.

Таблица 7

Модификация газосигнализатора	Напряжение питания	Потребляемая мощность, Вт, не более
ГСМ-03 без БП	постоянный ток напряжением $24 \pm 2,4$ В	10/на один измерительный канал
ГСМ-03 с БП	переменный ток частотой (50 ± 1) Гц, диапазон напряжений от 110 до 240 В	
ГСМ-05	переменный ток частотой (50 ± 1) Гц, диапазон напряжений от 187 до 253 В или постоянный ток напряжением $24 \pm 2,4$ В	10
ГСМ-08	переменный ток частотой (50 ± 1) Гц, диапазон напряжений от 110 до 242 В или постоянный ток напряжением $24 \pm 2,4$ В	10

5) Средняя наработка на отказ и средний срок службы указаны в таблице 8.

Таблица 8

Параметр	Значение
Средняя наработка на отказ, ч	30 000
Средний срок службы, лет	10

б) Рабочие условия эксплуатации указаны в таблице 9.

Таблица 9

Модификация	Обозначение блока	Диапазон температуры окружающей и анализируемой сред, °С	Диапазон относительной влажности окружающей среды при температуре 35 °С, % (без конденсации влаги)	Диапазон атмосферного давления, кПа
ГСМ-03	БС	от + 1 до + 50	от 0 до 95 %	от 84 до 107
	БИ	от + 1 до + 50	от 0 до 95 %	от 84 до 107
	БП (ABL7RP)	от 0 до + 50	от 0 до 95 %	от 84 до 107
	БП (БП-24/3)	от - 25 до + 50	от 0 до 95 %	от 84 до 107
	БД АПИ5.132.039	от - 60 до + 50	от 0 до 95 %	от 84 до 107
ГСМ-05	БС	от + 1 до + 50	от 0 до 95 %	от 84 до 107

Модификация	Обозначение блока	Диапазон температуры окружающей и анализируемой сред, °С	Диапазон относительной влажности окружающей среды при температуре 35 °С, % (без конденсации влаги)	Диапазон атмосферного давления, кПа
ГСМ-05	БД АПИ5.132.039	от - 60 до + 50	от 0 до 95 %	от 84 до 107
	БД БДВ	от - 60 до + 50	от 0 до 95 %	от 84 до 107
ГСМ-08	БС	от + 1 до + 50	от 0 до 95 %	от 84 до 107
	БД-08	от - 60 до + 50	от 0 до 95 %	от 84 до 107

Знак утверждения типа

Знак утверждения типа наносится на боковую сторону БС методом наклейки и на титульный лист Руководства по эксплуатации и Формуляра типографским методом.

Комплектность средства измерений

Комплект поставки газосигнализаторов приведен в таблице 10.
Таблица 10

Наименование	Обозначение
1 Газосигнализатор ГСМ модификаций: ГСМ-03 ГСМ-05 ГСМ-08	ОФТ.512.00.00.00 ОФТ.20.410.00.00 ОФТ.18.1747.00.00
2 Комплект эксплуатационной документации на газосигнализатор в составе:	
2.1 Руководство по эксплуатации: ГСМ-03 ГСМ-05 ГСМ-08	ОФТ.512.00.00.00 РЭ ОФТ.20.410.00.00 РЭ ОФТ.18.1747.00.00 РЭ
2.2 Формуляр: ГСМ-03 ГСМ-05 ГСМ-08	ОФТ.512.00.00.00 ФО ОФТ.20.410.00.00 ФО ОФТ.18.1747.00.00 ФО
2.3 Руководство оператора: ГСМ-05 ГСМ-08	ОФТ.20.410.00.00 РО ОФТ.18.1747.00.00 РО
2.4 Руководство по техническому обслуживанию: ГСМ-03	ОФТ.512.00.00.00 РТО
3 Методика поверки	МП-242-1952-2015
4 Программное обеспечение и эксплуатационная документация в pdf-формате на CD-диске	
5 Комплект разрешительной документации в составе:	
- Копия свидетельства об утверждении типа средств измерений	
- Копия сертификата соответствия требованиям технического регламента ТР ТС 012/2011	
- Копия декларации о соответствии техническому регламенту ТР ТС 020/2011	

Поверка

осуществляется по документу МП-242-1952-2016 «Газосигнализаторы ГСМ. Методика поверки», разработанному и утвержденному ФГУП «ВНИИМ им. Д.И. Менделеева» «19» мая 2016 г.

Основные средства поверки:

- стандартные образцы состава газовой смеси метан – воздух (ГСО 10257-2013), этан – воздух (ГСО 10244-2013), пропан – воздух (ГСО 10262-2013), н-бутан – воздух (ГСО 10246-2013), изобутан – воздух (ГСО 10333-2013), н-пентан – воздух (ГСО 10364-2013), изопентан – воздух (ГСО 10365-2013), гексан – воздух (ГСО 10335-2013), водород – воздух (ГСО 10325-2013), этилен – воздух (ГСО 10248-2013), бензол – воздух (ГСО 10366-2013), аммиак – воздух (ГСО 10327-2013), винилхлорид – воздух (ГСО 10549-2014), оксид углерода – воздух (ГСО 10242-2013) в баллонах под давлением.

Допускается применение иных средств поверки, не уступающих по метрологическим характеристикам.

Знак поверки наносится на свидетельство о поверке в виде наклейки.

Сведения о методиках (методах) измерений

Методика измерений приведена в документах: «Газосигнализатор ГСМ модификации ГСМ-03. Руководство по эксплуатации», ОФТ.512.00.00.00 РЭ; «Газосигнализатор ГСМ модификации ГСМ-05. Руководство по эксплуатации», ОФТ.20.410.00.00 РЭ; «Газосигнализатор ГСМ модификации ГСМ-08. Руководство по эксплуатации», ОФТ.18.1747.00.00 РЭ.

Нормативные и технические документы, устанавливающие требования к газосигнализаторам ГСМ

ГОСТ Р 52350.29-1-2010 Взрывоопасные среды. Часть 29-1. Газоанализаторы. Общие технические требования и методы испытаний газоанализаторов горючих газов.

ГОСТ 13320-81 Газоанализаторы промышленные автоматические. Общие технические условия.

ГОСТ Р 52931-2008 Приборы контроля и регулирования технологических процессов. Общие технические условия.

ГОСТ 8.578-2014 ГСИ Государственная поверочная схема для средств измерений содержания компонентов в газовых средах.

ТУ 4215-410-20885897-2006 Газосигнализаторы ГСМ. Технические условия.

Изготовитель

Общество с ограниченной ответственностью Научно-производственное предприятие «Томская электронная компания» (ООО НПП «ТЭК»), г. Томск, ИНН 7020037139

Адрес: Россия, 634040, г. Томск, ул. Высоцкого, 33, тел.: (3822) 63-38-37, 63-39-63

e-mail: npp@mail.npptec.ru, web: www.npptec.ru; нпптэк.рф.

Испытательный центр

Федеральное государственное унитарное предприятие «Всероссийский научно-исследовательский институт метрологии им. Д.И. Менделеева»

Адрес: 190005, г. Санкт-Петербург, Московский пр., 19

Телефон: (812) 251-76-01, факс: (812) 713-01-14

Адрес в Интернет <http://www.vniim.ru> Адрес электронной почты: info@vniim.ru,

Аттестат аккредитации ФГУП «ВНИИМ им. Д.И. Менделеева» по проведению испытаний средств измерений в целях утверждения типа № RA.RU.311541 от 01.01.2016 г.

Заместитель

Руководителя Федерального
агентства по техническому
регулированию и метрологии

С.С. Голубев

М.п.

«____» _____ 2016 г.