

УТВЕРЖДАЮ

**Заместитель директора по
производственной метрологии
ФГУП "ВНИИМС"**



Н.В.Иванникова
Н.В.Иванникова

ноября 2016 г.

ГАЗОАНАЛИЗАТОРЫ ЭССА

Методика поверки

ЯРКГ 1.550.001 МП

с изменением № 1

**г. Москва
2016 г.**

Настоящая методика поверки распространяется на газоанализаторы ЭССА (в дальнейшем - газоанализаторы), изготавливаемые ООО БЮРО АНАЛИТИЧЕСКОГО ПРИБОРОСТРОЕНИЯ "ХРОМДЕТ-ЭКОЛОГИЯ" в соответствии с техническими условиями ЯРКГ 1.550.001 ТУ. Методика устанавливает методы и средства первичной и периодической поверок газоанализаторов при выпуске и в процессе эксплуатации.

Допускается проведение первичной поверки однотипных газоанализаторов при выпуске из производства до ввода в эксплуатацию на основании выборки.

Допускается проведение поверки отдельных измерительных преобразователей и (или) отдельных блоков из состава газоанализаторов на основании письменного заявления владельца газоанализаторов.

При периодической поверке многоканальных газоанализаторов и/или газоанализаторов, имеющих несколько поддиапазонов измерений, допускается проведение поверки для меньшего числа измерительных каналов (определяемых веществ) и/или поддиапазонов на основании письменного заявления владельца газоанализатора, оформленного в произвольной форме.

Методика поверки ЯРКГ 1.550.001 МП "Газоанализаторы ЭССА" с изменением № 1 распространяется на все средства измерений находящиеся в эксплуатации.

(Измененная редакция, Изм.№ 1).

Интервал между поверками – 1 год.

1 ОПЕРАЦИИ ПОВЕРКИ

1.1 При проведении поверки выполняют операции, указанные в таблице 1.

Таблица 1

Наименование операции	Номер пункта методики поверки	Обязательность проведения операции при проведении поверки:	
		Первичной	Периодической
Внешний осмотр	5.1	Да	Да
Опробование	5.2	Да	Да
Проверка электрического сопротивления и прочности изоляции	5.2.1, 5.2.2	Да	Нет
Определение метрологических характеристик	5.3	Да	Да
Определение времени установления показаний	5.4	Да	Да
Определение основной относительной погрешности и времени срабатывания сигнализации	5.5	Да	Да

(Измененная редакция, Изм.№ 1).

1.2 Если при проведении какой-либо операции поверки получен отрицательный результат, дальнейшая проверка прекращается.

(Измененная редакция, Изм.№ 1).

1.3 При проведении поверки выполняют следующие требования безопасности:

- к работе допускаются лица не моложе 18 лет, прошедшие вводный инструктаж;
- выполняют правила техники безопасности для защиты персонала от поражения электрическим током согласно классу III ГОСТ 12.2.007.0-75;

- выполняют правила техники безопасности в соответствии с "Правилами устройства и безопасной эксплуатации сосудов, работающих под давлением" (ПБ 10-115-96);
 - не допускается сброс ПГС в атмосферу рабочих помещений;
 - помещение должно быть оборудовано вытяжкой.
- (Измененная редакция, Изм.№ 1).*

2 СРЕДСТВА ПОВЕРКИ

При проведении поверки применяют следующие средства.

1. Термометр ТЛ-4, ГОСТ 28498-90.
 2. Психрометр аспирационный электрический М-34, ТУ 25-1607.054-85. Диапазон измерений 10 – 100 %.
 3. Барометр-анероид специальный БАММ-1. Диапазон измерений 80 - 106 кПа, погрешность измерений ± 200 Па, ТУ 25-04-1513-79;
 4. Вольтметр универсальный В7-27, Ек2.710.005 ТУ.
 5. Блок питания Б5-47, 3.233.220-ТУ.
 6. Миллиамперметр М4230. Диапазон измерений 0 - 50 мА, кл. 1,5.
 7. Мегаомметр МА 100/4.
 8. Генератор аммиака переносной ГЕА-01, ЯРКГ 5.184.003 ТУ. Диапазон создаваемых концентраций аммиака в воздухе от 10 до 2000 мг/м³, пределы допускаемой относительной погрешности ± 7 %;
 9. Генератор газовых смесей ГГС-03-03, ЩДЭК. 418313.001 ТУ, в комплекте с ГСО-ПГС NH₃/N₂, CO/воздух, NO₂/N₂, NO/N₂, H₂S/N₂, SO₂/N₂ в баллонах под давлением, ТУ 2114-014-20810646-2014, пределы допускаемой относительной погрешности $\pm (5 - 7)$ %.
- (Измененная редакция, Изм.№ 1).*
10. Установка УПГС-01Х, АБЛК.468784.400 ТУ, для получения ПГС хлора в воздухе в диапазоне от 0,5 до 50,0 мг/м³, пределы допускаемой относительной погрешности ± 7 %.
 11. Генератор ГХ-120, ТУ 4215-008-33184512-97, для получения ПГС хлора в воздухе в диапазоне 0,5 – 22 мг/м³, пределы допускаемой относительной погрешности ± 7 %.
 12. Генератор озона ГС-024 2-го разряда, ТУ 4215-012-23136558-2002, пределы допускаемой относительной погрешности ± 7 %.
 13. ГСО-ПГС O₂/N₂, CH₄ и C₃H₈ в воздухе в баллонах под давлением, ТУ 2114-014-20810646-2014.

(Измененная редакция, Изм.№ 1).

14. Поверочный нулевой газ (воздух) в баллоне под давлением, ТУ 6-21-5-82.
15. Индикатор расхода - ротаметр РМ-А-0.083 УЗ, ТУ 25-02.070213-82, кл. 4.
16. Вентиль тонкой регулировки АПИ 4.463.008.
17. Секундомер СОПр-2а-3-221, ГОСТ 25336-82.
18. Трубка фторопластовая Ф4-Д, ТУ6-05-987-79.
19. Пробойная установка УПУ-1М.

Примечание:

- все средства поверки должны иметь действующие свидетельства о поверке и аттестаты;
- допускается применение аналогичных средств поверки, обеспечивающих определение метрологических характеристик поверяемых СИ с требуемой точностью.

3 УСЛОВИЯ ПОВЕРКИ

3.1 При проведении поверки соблюдают следующие условия:

- | | |
|--|-------------------------------------|
| - температура окружающей среды, °С | 20 ± 5; |
| - относительная влажность, % | 55 ± 5; |
| - атмосферное давление, кПа | от 96,6 до 104,8; |
| - напряжение питания переменного тока, В | 220 ⁺²² ₋₃₃ ; |
| - частота, Гц | 50 ± 1. |

(Измененная редакция, Изм.№ 1).

3.2 При проведении поверки приборы не должны подвергаться тряске, ударам, воздействию внешних электромагнитных полей, превышающих фоновые.

3.3 ГСО-ПГС в баллонах под давлением должны быть в течение 24 часов выдерживают в помещении, в котором производится поверка.

4 ПОДГОТОВКА К ПОВЕРКЕ

Перед проведением поверки выполняют следующие подготовительные работы.

4.1 Проверяют комплектность газоанализатора в соответствии с Руководством по эксплуатации ЯРКГ 1.550.001-(ОХ)РЭ.

4.2 Подготавливают газоанализатор к работе в соответствии с Руководством по эксплуатации ЯРКГ 1.550.001-(ОХ)РЭ.

4.3 Собирают схему для поверки согласно рис. 1 и 2.

(Измененная редакция, Изм.№ 1).

5 ПРОВЕДЕНИЕ ПОВЕРКИ

5.1 Внешний осмотр

При внешнем осмотре:

- устанавливают отсутствие механических повреждений, которые могут влиять на работоспособность газоанализатора;

- проверяют комплектность газоанализатора, наличие пломб, состояние маркировки и внешнего вида, состояние крепежных деталей, исправность органов управления и настройки.

Результаты внешнего осмотра считают удовлетворительными, если газоанализатор соответствует требованиям Руководства по эксплуатации ЯРКГ 1.550.001-(ОХ)РЭ.

5.2 Опробование

5.2.1 Проверка электрического сопротивления изоляции

Проверке подвергается блок сигнализации (БС) и блок измерения и сигнализации (БИС) газоанализаторов. Измерение электрического сопротивления изоляции проводится мегаомметром МА 100/4. Сопротивление поочередно измеряют между «сухими» контактами реле и контактами вилки сетевого питания.

(Измененная редакция, Изм.№ 1).

Газоанализатор считается выдержавшим проверку, если сопротивление изоляции не менее 40 МОм.

(Измененная редакция, Изм.№ 1).

5.2.2 Проверка электрической прочности изоляции

Проверка прочности изоляции газоанализатора проводится на пробойной установке УПУ-1М.

Проверке подвергается БС газоанализаторов исполнения БС/(И)/(Р)/(Н). Испытательное напряжение частотой 50 Гц прикладывается к контактам в соответствии с таблицей 2.

(Измененная редакция, Изм.№ 1).

Таблица 2

Замкнуты между собой	Замкнуты между собой
Питание ИП Общий	Контакты вилки сетевого кабеля при включенном тумблере «ВКЛ»
Замкнуты между собой	Замкнуты между собой
Питание ИП Общий	Нормально замкнутые и нормально разомкнутые контакты реле: ПОРОГ1, ПОРОГ2, ПОРОГ3, НЕИСПРАВНОСТЬ, контакты разъема RS – 232

Испытательное напряжение повышается плавно, начиная с 0 до 1500 В за время не менее 10 с. Блок выдерживают под действием испытательного напряжения в течение 1 мин. Затем напряжение снижают до 0 В.

Проверке подвергается БИЗ газоанализаторов исполнения БС/(Р)/(Н)/В. Испытательное напряжение частотой 50 Гц прикладывается к закороченным между собой входными контактами информационного канала датчика ИП и закороченным между собой выходными контактами информационного сигнала датчика ИП.

Газоанализатор считается выдержавшим проверку на электрическую прочность изоляции, если во время испытаний отсутствовал пробой в указанных цепях, а ток утечки не должен превышать 5 мА.

(Измененная редакция, Изм.№ 1).

5.3 Определение метрологических характеристик

5.3.1 Определение основной погрешности измерения

Определение основной погрешности измерительных каналов для всех моделей газоанализаторов проводят при пропускании ПГС № 1-2-3-2-1-3. Время пропускания ПГС – не менее 5 мин. Расход ПГС должен составлять $(0,4 \pm 0,1)$ дм³/мин.

Основную приведенную погрешность, в %, рассчитывают для диапазона, в котором нормирована основная приведенная погрешность, по формуле

$$\gamma_i = \frac{C_i - C_0}{C_k} \cdot 100, \quad (1)$$

где C_i - измеренное значение массовой концентрации или объемной доли измеряемого компонента в одной точке, мг/м³ или % (об.);

C_0 - действительное значение массовой концентрации или объемной доли измеряемого компонента в ПГС, мг/м³ или % (об.);

C_k - верхний предел диапазона измерений, для которого нормированы пределы допускаемой основной приведенной погрешности (см. ПРИЛОЖЕНИЕ 3).

Газоанализатор считается выдержавшим поверку, если полученные значения основной приведенной погрешности γ_i в каждой точке не превышают значений, указанных в ПРИЛОЖЕНИИ 3.

Основную относительную погрешность, в %, рассчитывают для диапазона, в котором нормирована основная относительная погрешность, по формуле

$$\Delta_i = \frac{C_i - C_0}{C_0} \cdot 100, \quad (2)$$

где C_i - измеренное значение массовой концентрации определяемого компонента в ПГС в одной точке, мг/м³

C_0 - действительное значение массовой концентрации измеряемого компонента в ПГС, мг/м³.

Газоанализатор считается выдержавшим поверку, если значения основной относительной погрешности Δ_i в каждой точке не превышают значений, указанных в ПРИЛОЖЕНИИ 3.

5.4 Определение времени установления показаний

Допускается проводить определение времени установления показаний одновременно с определением основной погрешности по п. 5.3.1 в следующем порядке:

(Измененная редакция, Изм.№ 1).

- на вход газоанализатора подают ПГС № 3 (ПРИЛОЖЕНИЕ 1, соответственно поверяемому измерительному каналу), фиксируют установившиеся показания газоанализатора;
- вычисляют значение, равное 0,9 установившихся показаний газоанализатора;
- подают на вход газоанализатора ПГС № 3, включают секундомер и фиксируют время достижения значения, равного 0,9 установившихся показаний.

Результаты поверки считают положительными, если время установления показаний для измерительных каналов с электрохимическими детекторами не превышает 90 с, для измерительных каналов с термодаталитическими детекторами не превышает 15 с.

5.5 Определение относительной погрешности и времени срабатывания сигнализации

Проверку проводят в следующей последовательности:

- подают в течение 5 мин на вход адаптера ПГС с массовой концентрацией или объемной долей определяемого компонента, превышающей в 1,5 раза установленное пороговое значение; адаптер должен быть снят;
- расход ПГС должен составлять $(0,4 \pm 0,1)$ дм³/мин;
- надевают адаптер на детектор ИП или БИС и одновременно включают секундомер;
- фиксируют показания газоанализатора и показания по секундомеру в момент срабатывания сигнализации.

Относительную погрешность срабатывания сигнализации рассчитывают по формуле

$$\delta_{\text{ср}} = \frac{(C_{\text{ср}} - C_{\text{пор}}) \cdot 100}{C_{\text{пор}}}, \quad (3)$$

(Измененная редакция, Изм.№ 1).

где $C_{\text{ср}}$ - измеренное значение массовой концентрации или объемной доли измеряемого компонента, при которой произошло срабатывание сигнализации, мг/м³ или % (об.);

$C_{\text{пор}}$ - установленное пороговое значение, мг/м³ или % (об.).

Газоанализаторы считаются выдержавшими поверку, если относительная погрешность срабатывания сигнализации не превышает $\pm 2,5$ % для канала кислорода и ± 10 % для остальных измерительных каналов, а время срабатывания сигнализации не превышает 60 с для всех измерительных каналов, кроме метана, а для метана не превышает 15 с.

6 ОФОРМЛЕНИЕ РЕЗУЛЬТАТОВ ПОВЕРКИ

6.1 Результаты поверки газоанализаторов оформляются протоколом в произвольной форме.

6.2 Положительные результаты поверки газоанализаторов оформляют выдачей свидетельства в соответствии с Порядком проведения поверки средств измерений, требования к знаку поверки и содержанию свидетельства о поверке (утв. приказом Минпромторга России № 1815 от 02.07.2015 г.).

6.3 Сведения о первичной поверке заносят в раздел 4 Паспорта на газоанализатор ЯРКГ 1.550.001-(0X)ПС.

6.4 На газоанализаторы, не удовлетворяющий требованиям настоящей методики поверки выдают извещение о непригодности с указанием причин в соответствии с Порядком проведения поверки средств измерений, требования к знаку поверки и содержанию свидетельства о поверке (утв. приказом Минпромторга России № 1815 от 02.07.2015 г.).

(Измененная редакция, Изм.№ 1).

Начальник отдела ФГУП "ВНИИМС



Ш.Р. Фаткудинова

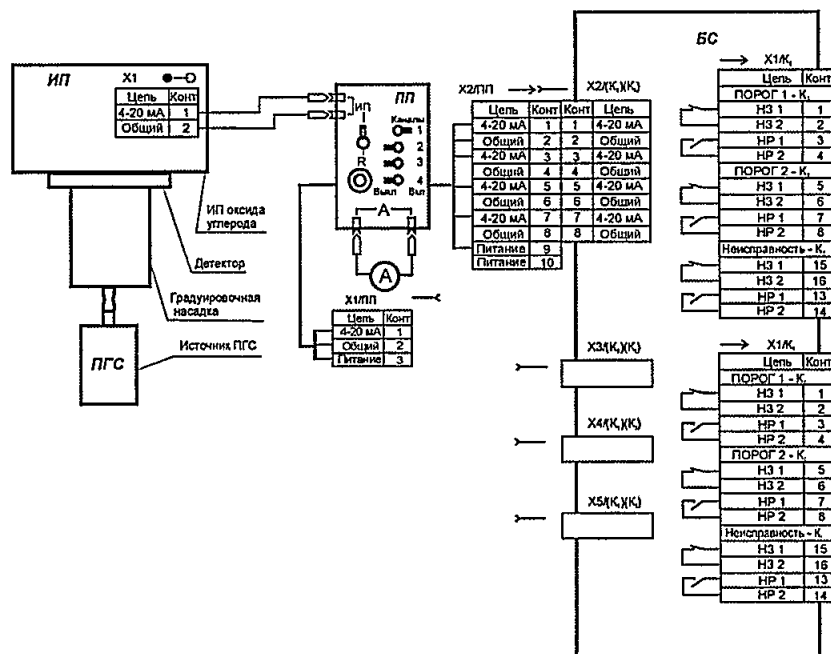


Рис. 1

Схема для проверки газоанализаторов исполнения БС
 БС- блок сигнализации; А- амперметр; ПП – пульт проверочный

ПРИЛОЖЕНИЕ 1

Перечень ПГС, применяемых при проведении поверки

Измеряемый компонент	Диапазон измерений, мг/м ³	Номинальное значение объемной доли целевого компонента в ПГС, млн ⁻¹			Источник получения ПГС
		ПГС № 1	ПГС № 2	ПГС № 3	
Метан (СН ₄)	0 – 2,2 % об. доля	ПНГ	1,0±0,1 % об. доля	2,0±0,20 % об. доля	Баллон с ПГС СН ₄ – воздух
Оксид углерода (СО)	0 – 100	ПНГ	17±2	77±5	Баллон с ПГС СО - воздух
Оксид углерода (СО)	0 – 300	ПНГ	17±2	240±10	Баллон с ПГС СО - воздух
Аммиак (NH ₃)	0 – 100	ПНГ	27±2	127±13	Генератор аммиака ГЕА-01
Аммиак (NH ₃)	0 – 500	ПНГ	27±2	630±63	Генератор аммиака ГЕА-01
Хлор (Cl ₂)	0 – 5	ПНГ	0,30±0,03	1,5±0,15	Генератор хлора ГХ-120
Хлор (Cl ₂)	0 – 25	ПНГ	0,30±0,03	7,5±0,7	Генератор хлора ГХ-120
Хлор (Cl ₂)	0 – 50	ПНГ	1,5±0,15	15±1,5	Генератор хлора ГХ-120
Сероводород (H ₂ S)	0 – 30	ПНГ	6,8±0,7	20±2	ГГС-03-03 в комплекте с ГСО-ПГС H ₂ S – азот в баллоне под давлением № 10538-2014 (для 1 диапазона - генератор ТДГ-01 в комплекте с ИМ сероводорода по ИБЯЛ. 418319.013 ТУ)
Диоксид серы (SO ₂)	0 – 30	ПНГ	3,4±0,4	10±1,0	ГГС-03-03 в комплекте с ГСО-ПГС состава SO ₂ – азот в баллоне под давлением № 10537-2014 (для 1 диапазона - генератор ТДГ-01 с ИМ диоксида серы по ИБЯЛ. 418319.013 ТУ)
Озон (O ₃)	0 – 1	ПНГ	0,05±0,005	0,5±0,05	Генератор ОЗ ГС-024-25
Диоксид азота NO ₂	0 – 10	ПНГ	0,9±0,10	4,7±0,40	Генератор ТДГ-01 с ИМ диоксида азота по ИБЯЛ. 418319.013 ТУ
Оксид азота (NO)	0 – 30	ПНГ	2,1±0,2	21±2	Баллон с ПГС NO - азот
Кислород	0 – 30 % об. доля	ПНГ	15,0±0,5 % об. доля	29,0±0,5 % об. доля	Баллон с ПГС O ₂ - азот

(Измененная редакция, Изм. № 1).

Значение массовой концентрации целевого компонента в ПГС в $\text{мг}/\text{м}^3$ C_0 при температуре 20°C и давлении $101,3$ кПа рассчитывают по формуле

$$C_0 = C_{0v} \cdot K_i$$

где C_{0v} - объемная доля в млн^{-1} ;

K_i - коэффициент, равный $1,165$ для CO ; $0,708$ для NH_3 ; $1,42$ для H_2S ; $2,66$ для SO_2 ; $3,00$ для Cl_2 ; $1,91$ для NO_2 .

Определение измеренных значений
массовой концентрации или объемной доли
по выходным сигналам газоанализатора

1 Определение массовой концентрации измеряемого компонента по выходному сигналу ИП всех газоанализаторов, кроме ИП ТК – 2,5 В и канала измерения оксида углерода газоанализаторов исполнения МБ.

Выходным сигналом ИП является аналоговый токовый сигнал 4 – 20 мА. Для определения массовой концентрации измеряемого компонента необходимо включить последовательно в цепь ИП – БС миллиамперметр, как показано на рисунке 1.

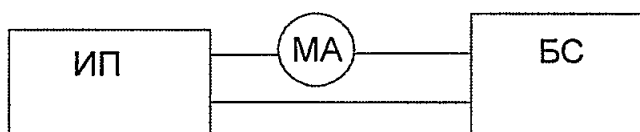


Рис. 3

ИП – измерительный преобразователь, МА - миллиамперметр, БС – блок сигнализации.

Измеряемая концентрация определяется по формуле

$$C_i = K_i \cdot (I_i - 4)$$

где C_i – определяемая концентрация при подаче ПГС № i , (мг/м³, % (об.);

I_i – значение измеренного тока при подаче ПГС № i , (мА).

K_i – определяется из таблицы 1.

Коэффициенты K_1 , используемые для расчета токового сигнала ИП

Таблица 1

Тип ИП	Измеряемый компонент	Диапазон измерения	K_1
ИП УО - 100 – (М)П	Оксид углерода	0 – 100 мг/м ³	6,25
ИП УО - 300 – (М)П	Оксид углерода	0 – 300 мг/м ³	18,75
ИП АМ - 100	Аммиак	0 – 100 мг/м ³	6,25
ИП АМ - 600	Аммиак	0 – 500 мг/м ³	31,25
ИП ХЛ - 5	Хлор	0 – 5,0 мг/м ³	0,312
ИП ХЛ - 25	Хлор	0 – 25,0 мг/м ³	1,562
ИП ХЛ - 50	Хлор	0 – 5 мг/м ³	3,125
ИП СВ - 30	Сероводород	0 – 30 мг/м ³	1,875
ИП СД - 30	Диоксид серы	0 – 30 мг/м ³	1,875
ИП ОЗ - 1	Озон	0 – 1,0 мг/м ³	0,063
ИП АД - 10	Азота диоксид	0 – 10,0 мг/м ³	0,625
ИП АО - 30	Азота оксид	0 – 30,0 мг/м ³	1,875
ИП КС - 30	Кислород	0 – 30,0 %	1,875
ИП МН-2,5	Метан	0 – 2,2 % об. доля	0,138
	пропан	0 – 0,85 % об. доля	0,053

(Измененная редакция, Изм. № 1).

2. Определение массовой концентрации компонента по выходному сигналу газоанализаторов исполнения МБ

Выходным сигналом газоанализаторов исполнения МБ является аналоговый потенциальный сигнал. Для определения массовой концентрации компонента необходимо подключить вольтметр к контрольным гнездам БИС, как показано на рис. 2, и измерить выходное напряжение. Измеряемая концентрация оксида углерода определяется по формуле

$$C_i = K_2 \cdot U_i$$

где C_i – определяемая концентрация оксида углерода при подаче ПГС № i , ($\text{мг}/\text{м}^3$);

U_i – значение измеренного напряжения на контрольных гнездах БИС при подаче ПГС № i , (В).

K_2 – определяется из таблицы 2.

Коэффициенты K_2 , используемые для расчета аналоговых потенциальных сигналов газоанализаторов исполнения МБ

Таблица 2

Газоанализатор	Измеряемый компонент	Диапазон измерения	K_2
ЭССА-СО/100 исп. МБ	Оксид углерода	0 – 100 $\text{мг}/\text{м}^3$	40
ЭССА-СО/300 исп. МБ	Оксид углерода	0 – 300 $\text{мг}/\text{м}^3$	120
ЭССА-Cl ₂ /5 исп. МБ	Хлор	0 – 5,0 $\text{мг}/\text{м}^3$	2
ЭССА-Cl ₂ /25 исп. МБ	Хлор	0 – 25 $\text{мг}/\text{м}^3$	10
ЭССА-Cl ₂ /50 исп. МБ	Хлор	0 – 50,0 $\text{мг}/\text{м}^3$	20
ЭССА-H ₂ S исп. МБ	Сероводород	0 – 30 $\text{мг}/\text{м}^3$	12
ЭССА-SO ₂ исп. МБ	Диоксид серы	0 – 30 $\text{мг}/\text{м}^3$	12
ЭССА-O ₃ исп. МБ	Озон	0 – 1,0 $\text{мг}/\text{м}^3$	0,4
ЭССА-NO ₂ исп. МБ	Диоксид азота	0 – 10,0 $\text{мг}/\text{м}^3$	4
ЭССА-NO исп. МБ	Оксид азота	0 – 30,0 $\text{мг}/\text{м}^3$	12
ЭССА-O ₂ исп. МБ	Кислород	0 – 30,0 %	12

3. Определение % НКПР метана и др. горючих газов по выходному сигналу ИП ТК – 2,5В.

Выходным сигналом ИП ТК – 2,5В является аналоговый потенциальный сигнал. Для определения %НКПР метана и др. горючих газов необходимо подключить вольтметр к контрольным гнездам ИП и измерить выходное напряжение. Измеряемая концентрация определяется по формуле

$$C_i = 20 \cdot U_i$$

где C_i – определяемая концентрация при подаче ПГС № i , (%НКПР);

U_i – значение измеренного напряжения на контрольных гнездах ИП при подаче ПГС № i , (В).

4. Для газоанализаторов исполнения МК/Р массовая концентрация измеряемых компонентов определяется непосредственно по цифровому индикатору.

Диапазоны измерений массовой концентрации и объемной доли определяемых компонентов в воздухе рабочей зоны, а также погрешности измерений газоанализаторов ЭССА

Измеряемый компонент	Тип МБ/ИП	Диапазон измерений	Пределы допускаемой основной погрешности	
			приведенной (γ_0), %	относительной (Δ_0), %
Оксид углерода	ЭССА-СО/100 исп. МБ	0 – 20 мг/м ³ 20 – 100 мг/м ³	±20 -	- ±20
	ЭССА-СО/300 исп. МБ	0 – 20 мг/м ³ 20 – 300 мг/м ³	±20 -	- ±20
	ИП УО – 100 - П	0 – 20 мг/м ³ 20 – 100 мг/м ³	±20 -	- ±20
	ИП УО – 100 - М	0 – 20 мг/м ³ 20 – 100 мг/м ³	±20 -	- ±20
	ИП УО – 300 - П	0 – 20 мг/м ³ 20 – 300 мг/м ³	±20 -	- ±20
	ИП УО – 300 - М	0 – 20 мг/м ³ 20 – 300 мг/м ³	±20 -	- ±20
Аммиак	ИП АМ - 100	0 – 20 мг/м ³ 20 – 100 мг/м ³	±20 -	- ±20
	ИП АМ - 500	0 – 20 мг/м ³ 20 – 500 мг/м ³	±20 -	- ±20
	ИП АМ - 2000	0 – 60 мг/м ³ 60 – 2000 мг/м ³	±20 -	- ±20
Хлор	ЭССА-Cl ₂ /5 исп. МБ	0 – 1,0 мг/м ³ 1,0 – 5,0 мг/м ³	±20 -	- ±20
	ЭССА-Cl ₂ /25 исп. МБ	0 – 1,0 мг/м ³ 1,0 – 25,0 мг/м ³	±0 -	- ±20
	ЭССА-Cl ₂ /50 исп. МБ	0 – 5 мг/м ³ 5 – 50 мг/м ³	±20 -	- ±20
	ИП ХЛ - 5	0 – 1,0 мг/м ³ 1,0 – 5,0 мг/м ³	±20 -	- ±20
	ИП ХЛ - 25	0 – 1,0 мг/м ³ 1,0 – 25,0 мг/м ³	±0 -	- ±20
	ИП ХЛ - 50	0 – 5 мг/м ³ 5 – 50 мг/м ³	±20 -	- ±20
Сероводород	ЭССА-H ₂ S исп. МБ	0 – 10 мг/м ³ 10 – 30 мг/м ³	±20 -	- ±20
	ИП СВ – 30	0 – 10 мг/м ³ 10 – 30 мг/м ³	±20 -	- ±20
Диоксид серы	ЭССА-SO ₂ исп. МБ	0 – 10 мг/м ³ 10 – 30 мг/м ³	±20 -	- ±20
	ИП СД-30	0 – 10 мг/м ³ 10 – 30 мг/м ³	±20 -	- ±20
Озон	ЭССА-O ₃ исп. МБ	0 – 0,10 мг/м ³ 0,10 – 1,00 мг/м ³	±20 -	- ±20
	ИП ОЗ - 1	0 – 0,10 мг/м ³ 0,10 – 1,00 мг/м ³	±20 -	- ±20

Измеряемый компонент	Тип МБ/ИП	Диапазон измерений	Пределы допускаемой основной погрешности	
			приведенной (γ_0), %	относительной (Δ_0), %
Диоксид азота	ЭССА-NO ₂ исп. МБ	0 – 2,0 мг/м ³ 2,0 – 10,0 мг/м ³	±20 -	- ±20
	ИП АД - 10	0 – 2,0 мг/м ³ 2,0 – 10,0 мг/м ³	±20 -	- ±20
Оксид азота	ЭССА-NO исп. МБ	0 – 3,0 мг/м ³ 3,0 – 30,0 мг/м ³	±20 -	- ±20
	ИП АО - 30	0 – 3,0 мг/м ³ 3,0 – 30,0 мг/м ³	±20 -	- ±20
Кислород	ЭССА-O ₂ исп. МБ	0 – 30,0 %	±2,5	-
	ИП КС - 30	0 – 30,0 %	±2,5	-
Метан, другие горючие газы	ИП МН – 2,5 ИП ТК-2,5В	0 – 2,2 % (0 – 50 % НКПР)	±10	-