

**ФГУП "ВСЕРОССИЙСКИЙ НАУЧНО-ИССЛЕДОВАТЕЛЬСКИЙ ИНСТИТУТ
МЕТРОЛОГИЧЕСКОЙ СЛУЖБЫ"
(ФГУП "ВНИИМС")**

УТВЕРЖДАЮ

Заместитель директора
по производственной метрологии
ФГУП "ВНИИМС"



Н.В. Иванникова

10 _____ 2019 г.

**ГОСУДАРСТВЕННАЯ СИСТЕМА ОБЕСПЕЧЕНИЯ ЕДИНСТВА
ИЗМЕРЕНИЙ**

**СЧЕТЧИКИ ГАЗА СГ
Методика поверки
ЛГФИ.407221.001 МИ
с изменением № 2**

Инв. N подл	Подп. и дата	Взам. инв. N	Инв. N дубл.	Подп. и дата

Настоящий документ распространяется на счетчик газа СГ (в дальнейшем - счетчик), выпускаемый по техническим условиям ТУ 4213-001-07513518-02 (ЛГФИ.407221.001 ТУ), и устанавливает методику его первичной и периодической проверок.

Интервал между поверками – 8 лет.

(Измененная редакция, Изм.№ 1)

Инв. N подл	Подп. и дата	Взам. инв. N	Инв. N дубл.	Подп. и дата

Изм	Лист	N. Докум	Подп.	Дата

ЛГФИ.407221.001 МИ

Лист

2

1 Операции и средства поверки

1.1 При проведении поверки счетчиков должны быть выполнены следующие операции:

- внешний осмотр по методике п. 6.1;
- опробование (проверка функционирования) по методике п. 6.2;
- определение основной относительной погрешности по методике п. 6.3;
- проверка "НЧ" выхода по методике п. 6.4.

1.1 (Измененная редакция, Изм.№ 1, 2)

1.2 При проведении поверки организациями, аккредитованными на право поверки согласно ПР 50.2.014-96 или заводе-изготовителе применяют средства измерения и испытательное оборудование, указанные в таблице 1.

Таблица 1

Наименование	Тип	Используемые характеристики	Кол
Мерник газовый ко-локольный или	МГКТ 5000	Диапазон расходов от 0,1 до 600 м ³ /ч; Погрешность измерения не более ± 0,15 %	1
Установка поверочная расходомерная для счетчиков газа	УПСГ	Диапазон расходов от 1 до 4000 м ³ /ч, погрешность измерения не более ± 0,35 %	1
Частотомер*	Ф5311	Счет импульсов N max=16000; Амплитуда импульсов 5 В, погрешность ± 1 имп.	2
Стенд для проверки герметичности		Создание давления воздухом 1,6 МПа (16 кгс/см ²) и 7,5 МПа (75 кгс/см ²), класс точности контрольного манометра 1,5	1
Манометр образцовый	МО	Предел измерений 2,5 МПа (25 кгс/см ²), класс точности 0,4	1
Барометр-анероид метрологический	М-67	Диапазон измерений (600 – 800) мм рт. ст; Погрешность измерений 0,8 мм рт. ст	1
Пульт проверки*	(46-ТГС) 12-13	Напряжение 5 В; Ток нагрузки 0,1 А	1
Термометр*	ТЛ-4	Диапазон измерений температуры от 0 до плюс 50 °С; цена деления 0,1 °С	1
Прибор комбинированный	Ц4315	Измерение сопротивления от 50 Ом до 10 МОм, погрешность измерений не более ±2,5 % в диапазоне 50 Ом – 5 МОм	1

Подп. и дата

Взам.инв.Н

Подп. и дата

Инв. N подл

ЛГФИ.407221.001 МИ

Лист

3

Изм Лист N. Докум Подп. Дата

Продолжение таблицы 1

Наименование	Тип	Используемые характеристики	Кол
Гигрометр психро- метрический	ВИТ-2	Диапазон измерений влажности от 20 до 90 %; Пределы абсолютной погрешности $\pm 6\%$	1
Частотомер элек- тронно-счетный	ЧЗ-63	Измерение периода и длительности сигналов от 50 мс до 10 с, относительная погрешность не более $\pm 0,5\%$	1
Осциллограф	С1-83	Коэффициент отклонения 1 В/дел; временной интервал от 50 мс до 1 с; погрешность измерений не более $\pm 5\%$	1
Источник питания постоянного тока	Б5-7	Выходное напряжение 5 В; ток нагрузки не более 100 мА	1

Примечания

1 Средства испытаний, помеченные знаком *, необходимы только при использовании газового колокольного мерника.

2 Указанные средства измерений могут быть заменены на аналогичные по назначению, обеспечивающие измерение параметров и поддержание условий измерений с требуемой точностью.

1.3 Средства поверки должны быть поверены и иметь действующие свидетельства о поверке.

2 Требования к квалификации поверителей

2.1 К проведению измерений при поверке допускаются лица, аттестованные в установленном порядке на право проведения поверки, изучившие руководство по эксплуатации счетчика и эксплуатационную документацию используемых средств измерения.

Подп. и дата	
Взам. инв. N	
Подп. и дата	
Инв. N подл	

Изм	Лист	N. Докум	Подп.	Дата	ЛГФИ.407221.001 МИ	Лист
						4

3 Требования безопасности

3.1 К поверке счетчика допускаются лица, прошедшие инструктаж по технике безопасности в соответствии с действующей на предприятии нормативной документацией по общим правилам техники безопасности.

3.2 Все работы по монтажу и демонтажу должны выполняться при отсутствии давления в технологическом трубопроводе, где установлены счетчики, и при отключенном напряжении питания.

3.3 На корпусе счетчика должны быть предусмотрены элементы, отмеченные знаком \ominus , для подсоединения защитного заземления.

3.4 Изоляция электрических цепей, их сопротивления должны соответствовать "Правилам технической эксплуатации и правилам технической безопасности" (ПТЭ и ПТБ) при работе на установках напряжением до 1000 В.

3.5 Проверка счетчиков должна проводиться в системах, в которых рабочее давление не превышает максимального давления 1,6 МПа (16 кгс/см²) для СГ16, СГ16М, СГ16МТ(Д), СГ16МТ-Р(Б) и 7,5 МПа (75 кгс/см²) для СГ75, СГ75М, СГ75МТ(Д), СГ75МТ-Р.

3.5 (Измененная редакция, Изм.№ 1, 2)

3.6 Проведение поверки относится к нормальным условиям труда.

3.7 Перед включением счетчиков и используемых при испытаниях приборов должна проводиться проверка на надежность заземления, исправность и надежность уплотнительных прокладок трубопроводов.

Подп. и дата	
Взам. инв. N	
Подп. и дата	
Инв. N подл	

Изм	Лист	N. Докум	Подп.	Дата	ЛГФИ.407221.001 МИ	Лист
						5

4 Условия поверки

4.1 При проведении поверки должны быть соблюдены следующие условия:

- температура измеряемой среды и окружающего воздуха плюс (20 ± 5) °С;
- относительная влажность измеряемой среды и окружающего воздуха 30-80 %;
- атмосферное давление от 84 до 106 кПа (630 – 795 мм рт.ст.);
- рабочее положение счетчика в трубопроводе - горизонтальное с отклонением не более 10°;
- длина прямолинейного участка трубопровода на входе счетчика не менее 5Ду, на выходе счетчика – не менее 3Ду;
- измеряемая среда – воздух.

5 Подготовка к поверке

5.1 Проверяют наличие действующих свидетельств о поверке используемых средств измерения.

5.2 Проверяют наличие эксплуатационной документации на счетчик.

5.3 Перед проведением поверки счетчик выдерживают при соблюдении условий п.4 не менее 2 часов.

5.4 Для проведения поверки на газовом колокольном мернике МГКТ 5000 необходимо собрать схему согласно приложению А.

Для проведения поверки на установке УПСГ установку подготовить согласно ЛГФИ.441549.003 РЭ.

Инв. N подл	Подп. и дата	Взам.инв.Н	Подп. и дата

Изм	Лист	N. Докум	Подп.	Дата	ЛГФИ.407221.001 МИ	Лист
						6

6 Проведение поверки

6.1 Внешний осмотр

При внешнем осмотре должно быть установлено соответствие поверяемых счетчиков следующим требованиям:

- комплектность должна соответствовать указанной в паспорте счетчика;
- маркировка и пломбирование должны соответствовать указанным в руководстве по эксплуатации счетчика;
- стекло, предохраняющее отсчетное устройство, должно быть чистым и не иметь дефектов, препятствующих правильному считыванию показаний;
- корпус счетчика и счетного редуктора не должен иметь вмятин, забоин, отслоений покрытий, следов коррозии.

6.2 Опробование

6.2.1 Проверка герметичности счетчика

Проверку герметичности счетчика проводят подачей воздуха давлением 1,6 МПа (16 кгс/см²) для СГ16, СГ16М, СГ16МТ(Д), СГ16МТ-Р(Б) и 7,5 МПа (75 кгс/см²) для СГ75, СГ75М, СГ75МТ(Д), СГ75МТ-Р в рабочую полость корпуса.

Если в течение 5 минут не наблюдается спада давления по контрольному манометру с ценой деления шкалы не более 0,5 кг/см² для проверки СГ16, СГ16М, СГ16МТ(Д), СГ16МТ-Р(Б) и не более 2 кг/см² для проверки СГ75, СГ75М, СГ75МТ(Д), СГ75МТ-Р, то прибор считают герметичным. Контроль спада давления производить через 5 минут после подачи давления.

6.2.1 (Измененная редакция, Изм.№ 1, 2)

6.2.2 Проверка работоспособности счетчика

Проверку работоспособности счетчика газа проводят на установке УПСГ подачей потока воздуха непосредственно перед операцией поверки в течение 15 минут. Для выхода счетчика на рабочий режим провести его наработку на Q_{max} для данного типоразмера в течение не менее 5 минут, далее, устанавливая поочередно расход 0,5Q_{max}, 0,1Q_{max}, 0,05Q_{max}, наблюдать за вращением цифровых барабанов счетной головки изделия, за наличием посторонних шумов (связанных, например, с задеванием турбинки о корпус или направляющую).

Инв. N подл	Подп. и дата	Взам.инв. N	Подп. и дата

Изм	Лист	N. Докум	Подп.	Дата

В процессе прохождения воздуха через проточную часть корпуса счетчика СГ16М, СГ16МТ(Д), СГ75М, СГ75МТ(Д), СГ16МТ-Р(Б), СГ75МТ-Р контролируют сопротивление между контактами выхода для подключения электронного корректора. Сопротивление между контактами 1 и 2 (для СГ16МТ(Д), СГ75МТ(Д), СГ16МТ-Р(Б), СГ75МТ-Р между контактами 1 и 2, 5 и 6) должно скачкообразно изменяться от значения не менее 10 МОм до (100 ± 10) Ом и обратно до значения не менее 10 МОм за время прохождения через счетчик;

- 0,1 м³ измеряемого газа - для СГ 16М-100, СГ16МТ-100(Д) ÷ СГ16МТ-650(Д), СГ75МТ-160(Д) ÷ СГ75МТ-650(Д), СГ16МТ-65-Р ÷ СГ16МТ-650-Р(Б), СГ75МТ-160-Р ÷ СГ75МТ-650-Р;

- 1 м³ - для остальных счетчиков газа.

Сопротивление между контактами 3 и 4 должно быть не менее 10 МОм (контакты разомкнуты).

Проверку на каждом расходе проводить в течение не менее 3 минут.

6.2.2 (измененная редакция, Изм.№ 1, 2)

6.3 Определение основной погрешности

6.3.1 Для определения основной относительной погрешности необходимо выполнение условий поверки в соответствии с п.4 настоящей методики.

6.3.2 Определение основной относительной погрешности счетчика проводится на газовом колокольном мернике МГКТ 5000 (в дальнейшем – МГКТ 5000). Подключение к средствам поверки согласно схеме, приведенной в приложении А и эксплуатационной документации на МГКТ.

С помощью устройства для регулирования расхода устанавливаются номинальные значения расхода воздуха, соответствующие: 0,1Q_{max}, 0,2Q_{max}, 0,5Q_{max} и Q_{max} для счетчиков СГ16МТ(Д), СГ75МТ(Д) с диапазоном измерений 1:10 и 0,05Q_{max}, 0,1Q_{max}, 0,2Q_{max}, 0,5Q_{max} и Q_{max} для счетчиков СГ16МТ(Д), СГ75МТ(Д) с диапазоном измерений 1:20. Для счетчиков СГ16МТ-Р(Б) и СГ75МТ-Р соответствующие значения расходов для каждого типоразмера счетчика указаны в таблицах 2 - 12. Погрешность установки расхода ± 3 %.

Подп. и дата

Взам.инв.Н

Подп. и дата

Инв. Н подл

Изм	Лист	Н. Докум	Подп.	Дата
-----	------	----------	-------	------

ЛГФИ.407221.001 МИ

Лист

8

Таблица 2 - Расходы для поверки счетчика СГ16МТ-65-Р

Расход от	100	20	10	8
Q _{max} , %				
Расход, м ³ /ч	65	10	6,5	5

Таблица 3 - Расходы для поверки счетчика СГ16МТ-100-Р

Расход от	100	20	10	8	5
Q _{max} , %					
Расход, м ³ /ч	100	20	10	8	5

Таблица 4 - Расходы для поверки счетчика СГ16(75)МТ-160-Р

Расход от	100	20	10	5
Q _{max} , %				
Расход, м ³ /ч	160	32	16	8

Таблица 5 - Расходы для поверки счетчика СГ16(75)МТ-250-Р(Б)

Расход от	100	20	10	5	4	3
Q _{max} , %						
Расход, м ³ /ч	250	50	25	12,5	10	8

Таблица 6 - Расходы для поверки счетчика СГ16(75)МТ-400-Р(Б)

Расход от	100	20	10	5	4	3
Q _{max} , %						
Расход, м ³ /ч	400	80	40	20	16	12,5

Таблица 7 - Расходы для поверки счетчика СГ16(75)МТ-650-Р(Б)

Расход от	100	20	10	5	4	3
Q _{max} , %						
Расход, м ³ /ч	650	130	65	32,5	26	20

Таблица 8 - Расходы для поверки счетчика СГ16(75)МТ-800-Р(Б)

Расход от	100	20	10	5	3
Q _{max} , %					
Расход, м ³ /ч	800	160	80	40	26,6

Ив. N подл	Подп. и дата	Взам. инв. N	Подп. и дата

Таблица 9 - Расходы для поверки счетчика СГ16(75)МТ-1000-Р(Б)

Расход от	100	20	10	5	3
Q _{max} , %					
Расход, м ³ /ч	1000	200	100	50	32,5

Таблица 10 - Расходы для поверки счетчика СГ16(75)МТ-1600-Р

Расход от	100	20	10	5	3
Q _{max} , %					
Расход, м ³ /ч	1600	320	160	80	53,3

Таблица 11 - Расходы для поверки счетчика СГ16(75)МТ-2500-Р

Расход от	100	20	10	5	3
Q _{max} , %					
Расход, м ³ /ч	2500	500	250	125	80

Таблица 12 - Расходы для поверки счетчика СГ16(75)МТ-4000-Р

Расход от	100	20	10	5	3
Q _{max} , %					
Расход, м ³ /ч	4000	800	400	200	130

Примечание – количество поверочных расходов выбирается в соответствии с диапазоном измерений счетчика.

На каждом из номинальных значений расхода производится не менее трех измерений по поверяемому и эталонному средству. При каждом измерении снимают так же показания атмосферного (барометрического) давления воздуха, давления на входе в поверяемый счетчик, потери давления на последнем и давления в эталонном средстве.

При поверке при каждом измерении расхода с помощью частотомера типа Ф5311, работающего в режиме счета импульсов определяется количество электрических импульсов N, снимаемых с преобразователя вращения турбинки за время

Инв. N подл
Подп. и дата
Взам. инв. N
Подп. и дата
Подп. и дата

измерения τ_u (с), приходящихся на объем воздуха V_k (м³), определенный поверочной установкой. Время измерения фиксируется по другому частотомеру-хронометру, работающему в режиме измерения времени. Снимаются показания температуры с датчиков ТЛ-4 под колоколом и перед счетчиком.

По полученным данным (берется среднее арифметическое значение трех измерений) производится обсчет результатов измерений.

Действительный объем воздуха V_d , м³, прошедший через счетчик, определяется по следующей формуле:

$$V_d = \frac{V_k \cdot (P_b + P'_k) (t_d + 273,15)}{(P_b + P_1 - 0,5 \cdot \Delta P) (t_k + 273,15)}, \quad (1)$$

где V_k – объем воздуха, определенный по эталонному средству, м³;

P_b – барометрическое давление воздуха, Па;

P'_k – избыточное давление в эталонном средстве, Па (мм вод. ст.);

P_1 – давление на входе перед счетчиком, Па;

ΔP – потеря давления на счетчике, Па;

t_d – температура на входе перед счетчиком, °С;

t_k – температура в эталонном средстве, °С;

273,15 – коэффициент приведения к абсолютной температуре.

При измерении значений атмосферного (барометрического) давления (P'_b) в мм рт.ст. в формулу вводится пересчетное значение

$$P_b = 133,322 \cdot P'_b, \text{ Па} \quad (2)$$

$$(P_b = 13,6 \cdot P'_b, \text{ мм вод.ст.})$$

Основная относительная погрешность счетчика δ_c , % определяется по формуле:

$$\delta_c = \frac{V_{сч} - V_d}{V_d} \cdot 100, \quad (3)$$

где $V_{сч}$ – объем воздуха, измеренный счетчиком, м³;

V_d – определяется по формуле (1), м³.

Объем воздуха, измеренный счетчиком $V_{сч}$, м³, определяется по формуле:

Инв. N подл	Подп. и дата	Взам. инв. N	Подп. и дата

$$V_{сч} = \frac{N}{K_{СТ}}, \quad (4)$$

где N – количество импульсов по частотомеру;

$K_{СТ}$ – коэффициент преобразования отсчетного устройства, имп/м³.

- $K_{СТ}=560$ имп/м³ – для СГ16-200 ÷ СГ16-2500, СГ75-200 ÷ СГ75-2500, СГ16М-160 ÷ СГ16М-4000, СГ75М-200 ÷ СГ75М-4000;

- $K_{СТ}=5600$ имп/м³ – для СГ16-100, СГ16М-100;

- $K_{СТ}=500$ имп/м³ - для СГ16МТ-100(Д) ÷ СГ16МТ-400(Д), СГ75МТ-160(Д) ÷ СГ75МТ-400(Д), СГ16МТ-65-Р ÷ СГ16МТ-400-Р(Б), СГ75МТ-160-Р ÷ СГ75МТ-400-Р;

- $K_{СТ}=300$ имп/м³ - для СГ16МТ-650(Д) (до апреля 2005 года $K_{СТ}=500$ имп/м³, смотри паспорт на счетчик), СГ75МТ, СГ16МТ-650-Р(Б), СГ75МТ-650-Р;

- $K_{СТ}=50$ имп/м³ - для СГ16МТ-800(Д) ÷ СГ16МТ-4000, СГ75МТ-800(Д) ÷ СГ75МТ-4000, СГ16МТ-800-Р(Б) ÷ СГ16МТ-4000-Р, СГ75МТ-800-Р ÷ СГ75МТ-4000-Р.

Счетчик считается выдержавшим поверку, если значение δ_c не превышает для счетчика с диапазоном расходов 1:10:

± 1 % - в диапазоне расходов от $Q_{тах}$ до 0,2 $Q_{тах}$;

± 2 % - в диапазоне расходов менее 0,2 $Q_{тах}$ до 0,1 $Q_{тах}$;

для счетчика с диапазоном расходов 1:12,5*:

± 1 % - в диапазоне расходов от $Q_{тах}$ до 0,1 $Q_{тах}$;

± 2 % - в диапазоне расходов менее 0,1 $Q_{тах}$ до 0,08 $Q_{тах}$;

для счетчика с диапазоном расходов 1:20**:

± 1 % - в диапазоне расходов от $Q_{тах}$ до 0,2 $Q_{тах}$;

± 2 % - в диапазоне расходов менее 0,2 $Q_{тах}$ до 0,05 $Q_{тах}$;

± 2 % - в диапазоне расходов менее 0,1 $Q_{тах}$ до 0,05 $Q_{тах}$ (исполнение 2);

± 4 % - в диапазоне расходов менее 0,1 $Q_{тах}$ до 0,05 $Q_{тах}$ (исполнение 4).

для счетчика с диапазоном расходов 1:25:

± 1 % - в диапазоне расходов от $Q_{тах}$ до 0,05 $Q_{тах}$;

± 2 % - в диапазоне расходов менее 0,05 $Q_{тах}$ до 0,04 $Q_{тах}$;

Подп. и дата

Взам. инв. N

Подп. и дата

Инв. N подл

Лист

ЛГФИ.407221.001 МИ

12

Изм Лист N. Докум Подп. Дата

для счетчика с диапазоном расходов 1:30:

$\pm 1\%$ - в диапазоне расходов от Q_{\max} до $0,05 Q_{\max}$;

$\pm 2\%$ - в диапазоне расходов менее $0,05 Q_{\max}$ до $0,03 Q_{\max}$.

* – Для счетчика СГ16МТ-65-Р-1: $\pm 1\%$ в диапазоне расходов от Q_{\max} до $0,2 Q_{\max}$ и $\pm 2\%$ в диапазоне расходов менее $0,2 Q_{\max}$ до $0,08 Q_{\max}$;

** – Для счетчика СГ16МТ-100-Р-2: $\pm 1\%$ в диапазоне расходов от Q_{\max} до $0,1 Q_{\max}$ и $\pm 2\%$ в диапазоне расходов менее $0,1 Q_{\max}$ до $0,05 Q_{\max}$.

6.3.2 (измененная редакция, Изм.№ 1, 2)

6.3.3 Определение основной относительной погрешности счетчика на установке УПСГ

Установку УПСГ подготовить к работе в соответствии с ЛГФИ.441549.003 РЭ.

Установить в линию и подключить к УПСГ поверяемый счетчик согласно эксплуатационной документации УПСГ.

Установить сопло на расход Q_{\max} . Включить вентилятор и при помощи регулятора давления установить расход воздуха на время не менее 5 мин для стабилизации режима работы.

После включения установки оператор вводит программу в ПЭВМ. Вычислительная машина рассчитывает по формуле (5) значение избыточного давления воздуха перед соплом P_c , Па, и выводит это значение на экран монитора:

$$P_c = \frac{H_b \cdot Q^2}{A \cdot g \cdot d_c^4 \cdot \alpha_c^2 \cdot T_c - Q^2}, \quad (5)$$

где H_b - барометрическое давление, Па;

Q - заданное значение расхода, м³/ч;

g - ускорение свободного падения в месте работы установки, м/с²;

d_c - диаметр выходного отверстия сопла, м;

α_c - газодинамический коэффициент расхода сопла;

T_c - температура воздуха перед соплом, К;

Инд. N подл	Подп. и дата	Взам.инв.Н	Подп. и дата

Изм	Лист	№. Докум	Подп.	Дата	ЛГФИ.407221.001 МИ	Лист
						13

A - коэффициент приведения, $A=0,4748 \cdot 10^9, \frac{м \cdot с^2}{К \cdot ч^2}$.

Оператор устанавливает давление P_c с погрешностью не более ± 10 Па. После установки давления начинается цикл измерения, который длится:

100 с - для СГ16МТ-65, 100-Р на расходах: 100 %, 50 %, 20 % от Q_{max} , для СГ16(75)МТ-160, 250, 400, 650-Р на расходах: 100 %, 50 %, 20 %, 10 % от Q_{max} и для СГ16(75)МТ- 800, 1000, 1600, 2500, 4000-Р на расходах 100 % и 50 % от Q_{max} ;

200 с -для СГ16МТ-65, 100-Р на расходе 10 % от Q_{max} ,для СГ16(75)МТ-160, 250, 400, 650-Р(Б) на расходе 5 % от Q_{max} и для СГ16(75)МТ- 800,1000, 1600, 2500, 4000-Р(Б) на расходе 20 % Q_{max} ;

400 с – для СГ16МТ-65, 100-Р на расходе 8 % и 5% от Q_{max} , для СГ16(75)МТ- 800, 1000, 1600, 2500, 4000-Р(Б) на расходах 10 %, 5 % и 3 % от Q_{max} и для СГ16(75)МТ-250, 400, 650-Р(Б) на расходе 4 % и 3 % от Q_{max} ;

100 с - для СГ16(75)МТ-100(Д) на расходах: 100 %, 50 %, 20 % от Q_{max} , для СГ16(75)МТ-200, 250, 400, 650(Д) на расходах: 100 %, 50 %, 20 %, 10 % от Q_{max} и для СГ16(75)МТ- 800, 1000, 1600(Д), 2500, 4000 на расходах 100 % и 50 % от Q_{max} ;

200 с -для СГ16(75)МТ-100(Д) на расходе 10% от Q_{max} , СГ16(75)МТ-200, 250, 400, 650(Д) на расходе 5 % от Q_{max} и для СГ16(75)МТ- 800, 1000, 1600(Д), 2500, 4000 на расходе 20 % Q_{max} ;

400 с -для СГ16(75)МТ- 800, 1000, 1600(Д), 2500, 4000 на расходах 10 % и 5 % от Q_{max} ;

100 с – для СГ16, СГ75, СГ16М, СГ75М-1 для всех типоразмеров на всех расходах.

В этот период ПЭВМ поочередно опрашивает преобразователи давления и температуры и определяет погрешность счетчика. Значение расхода воздуха, прошедшего через сопло, Q_c , м³/ч, определяется по формуле:

$$Q_c = 3600 \cdot \frac{\pi \cdot d_c^2}{4} \cdot \alpha_c \cdot \sqrt{2 \cdot g \cdot \left(\frac{k}{k-1}\right) \cdot R \cdot T_c \cdot \left[1 - \left(\frac{H_\delta}{H_\delta + P_c}\right)^{\frac{k-1}{k}}\right]}, \quad (6)$$

где 3600 - коэффициент, с/ч;

d_c - диаметр выходного отверстия сопла, м;

Подп. и Дата	
Взам. инв. N	
Подп. и дата	
Инв. N подл	

α_c – газодинамический коэффициент расхода;
 k - показатель адиабаты; $k=1,4$;
 g – ускорение свободного падения, m/c^2 ;
 R - универсальная газовая постоянная. $R=29,285$ м/ К;
 T_c - температура воздуха перед соплом, К;
 H_6 - барометрическое давление, Па;
 P_c – избыточное давление воздуха перед соплом, Па.

Количество воздуха, прошедшего через сопло за время $\tau_{и}$, и приведенного к условиям перед поверяемым счетчиком, $V_{пс}$, m^3 , определяется программой по формуле:

$$V_{пс} = Q_c \cdot \tau_{и} \cdot K_1 \cdot K_2 / 3600; \quad (7)$$

где $Q_c \cdot \tau_{и} = V_c$ - объем воздуха, прошедший через сопло за время поверки $\tau_{и}$, m^3 ;

K_1 и K_2 - коэффициенты приведения;

3600 - коэффициент, с/ч.

$$K_1 = \frac{H_6 + \bar{P}_c}{H_6 + (\bar{P}_{и} - 0,5 \cdot \overline{\Delta P}_{пс})}; \quad K_2 = \frac{273,15 + \bar{T}_{пс}}{273,15 + T_c}; \quad (8)$$

где \bar{P}_c - среднее значение избыточного давления воздуха перед соплом за m измерений, Па;

$\bar{P}_{и}$ - среднее значение избыточного давления воздуха перед счетчиком за m измерений, Па;

$\overline{\Delta P}_{пс}$ - среднее значение перепада давления на поверяемом счетчике за m измерений, Па;

$\bar{T}_{пс}$ - среднее значение температуры воздуха после поверяемого счетчика за m измерений, °С;

\bar{T}_c - среднее значение температуры воздуха перед соплом за m измерений, °С;

H_6 - барометрическое давление, Па.

Инв. N подл	Подп. и дата
	Взам.инв.N
Изм Лист	Подп. и дата
	Дата

$$\bar{P}_c = \frac{1}{m} \sum_{i=1}^m P_{ci} ; \quad \bar{P}_и = \frac{1}{m} \sum_{i=1}^m P_i ; \quad \overline{\Delta P}_{пс} = \frac{1}{m} \sum_{i=1}^m \Delta P_{псi} ; \quad (9)$$

$$\bar{T}_{пс} = \frac{1}{m} \sum_{i=1}^m T_{псi} ; \quad \bar{T}_c = \frac{1}{m} \sum_{i=1}^m T_{ci} ;$$

Основная относительная погрешность поверяемого счетчика $\delta_{пс}$, %, определяется по формуле:

$$\delta_{пс} = \frac{V_{изм} - V_{пс}}{V_{пс}} \cdot 100, \quad (10)$$

$$V_{изм} = \frac{N}{K_{ст}} \quad (11)$$

где $V_{изм}$ – объем воздуха, прошедший через счетчик за время поверки τ_u , м³;

N – число импульсов, поступающее со счетчика за время поверки τ_u ;

$K_{ст}$ – коэффициент преобразования отсчетного устройства, имп/м³.

$K_{ст}=560$ имп/м³ – для СГ16-200 – СГ16-2500, СГ75-200 – СГ75-2500,

СГ16М-160 – СГ16М-4000, СГ75М-200 – СГ75М-4000;

$K_{ст}=5600$ имп/м³ – для СГ16-100, СГ16М-100;

$K_{ст}=500$ имп/м³ -для СГ16МТ-100(Д)÷СГ16МТ-400(Д),

СГ75МТ-160(Д)÷СГ75МТ-400(Д), СГ16МТ-65-Р ÷ СГ16МТ-400-Р(Б),

СГ75МТ-160-Р ÷ СГ75МТ-400-Р;

$K_{ст}=300$ имп/м³ для СГ16МТ-650(Д) (до апреля 2005 года $K_{ст}=500$ имп/м³,

смотри паспорт на счетчик), СГ75МТ-650(Д), СГ16МТ-650-Р(Б),

СГ75МТ-650-Р;

$K_{ст}=50$ имп/м³ -для СГ16МТ-800(Д)÷СГ16МТ-4000, СГ75МТ-

800(Д)÷СГ75МТ-4000, СГ16МТ-800-Р(Б) ÷ СГ16МТ-4000-Р, СГ75МТ-

800-Р ÷ СГ75МТ-4000-Р.

$V_{пс}$ – объем, определенный по формуле (7), м³.

После проведения поверки на всех значениях расхода ввести по запросу номер рабочего места и номер счетчика. Печатающее устройство выдаст протокол поверки счетчика.

Инв. N подл	Подп. и дата	Взам.инв. N	Подп. и дата

Счетчик считается выдержавшим поверку, если значение δ_c не превышает для счетчика с диапазоном расходов 1:10:

$\pm 1\%$ - в диапазоне расходов от Q_{\max} до $0,2 Q_{\max}$:

$\pm 2\%$ - в диапазоне расходов менее $0,2 Q_{\max}$ до $0,1 Q_{\max}$;

для счетчика с диапазоном расходов 1:12,5*:

$\pm 1\%$ - в диапазоне расходов от Q_{\max} до $0,1 Q_{\max}$;

$\pm 2\%$ - в диапазоне расходов менее $0,1 Q_{\max}$ до $0,08 Q_{\max}$;

для счетчика с диапазоном расходов 1:20**:

$\pm 1\%$ - в диапазоне расходов от Q_{\max} до $0,2 Q_{\max}$;

$\pm 2\%$ - в диапазоне расходов менее $0,2 Q_{\max}$ до $0,05 Q_{\max}$;

$\pm 2\%$ - в диапазоне расходов менее $0,1 Q_{\max}$ до $0,05 Q_{\max}$ (исполнение 2);

$\pm 4\%$ - в диапазоне расходов менее $0,1 Q_{\max}$ до $0,05 Q_{\max}$ (исполнение 4).

для счетчика с диапазоном расходов 1:25:

$\pm 1\%$ - в диапазоне расходов от Q_{\max} до $0,05 Q_{\max}$;

$\pm 2\%$ - в диапазоне расходов менее $0,05 Q_{\max}$ до $0,04 Q_{\max}$;

для счетчика с диапазоном расходов 1:30:

$\pm 1\%$ - в диапазоне расходов от Q_{\max} до $0,05 Q_{\max}$;

$\pm 2\%$ - в диапазоне расходов менее $0,05 Q_{\max}$ до $0,03 Q_{\max}$.

* - Для счетчика СГ16МТ-65-Р-1: $\pm 1\%$ в диапазоне расходов от Q_{\max} до $0,2 Q_{\max}$ и $\pm 2\%$ в диапазоне расходов менее $0,2 Q_{\max}$ до $0,08 Q_{\max}$;

** - Для счетчика СГ16МТ-100-Р-2: $\pm 1\%$ в диапазоне расходов от Q_{\max} до $0,1 Q_{\max}$ и $\pm 2\%$ в диапазоне расходов менее $0,1 Q_{\max}$ до $0,05 Q_{\max}$.

6.3.3 (измененная редакция, Изм.№ 1, 2)

6.4 Проверка "НЧ" выхода

6.4.1 У счетчиков СГ16М, СГ75М параметры "НЧ" выхода – наибольший период импульса, наименьший период импульса и наименьшая длительность импульса проверяются на установке УПСГ на расходе Q_{\max} .

Подключить разъем "НЧ" поверяемого счетчика кабелем ЛГФИ.685621.207 (входит в УПСГ) к компьютеру (входит в УПСГ) согласно документации на УПСГ.

Инв. N подл	Подп. и дата	Взам.инв.N	Подп. и дата
-------------	--------------	------------	--------------

Изм	Лист	N. Докум	Подп.	Дата
-----	------	----------	-------	------

6.4.2. После проведения поверки счетчика на расходе Q_{max} в программе ПЭВМ выбрать вид работы 2-"геркон".

На запрос ПЭВМ "Введите порядковый номер счетчика" введите номер поверяемого счетчика "1" или "2" и нажмите клавишу "Enter".

После окончания измерения на экране монитора появятся результаты измерения:

наибольший период импульса, мс;

наименьший период импульса, мс;

наименьшая длительность импульса, мс.

Разность между наибольшим и наименьшим периодом импульса не должна превышать 20% от наибольшего значения.

Вычислить длительность паузы $\tau_{п}$, мс по формуле

$$\tau_{п} = T - \tau_{имп}, \quad (12)$$

где T – наименьший период импульса, мс;

$\tau_{имп}$ – наименьшая длительность импульса, мс.

Наименьшая длительность импульса и паузы должны быть не менее 200 мс.

6.4.3 Результаты измерения будут напечатаны в протоколе поверки (Приложение В).

6.4.4 Проверка параметров "НЧ" выхода счетчиков СГ16МТ(Д), СГ75МТ(Д), СГ16МТ-Р(Б), СГ75МТ-Р осуществляется при установленном низкочастотном датчике импульсов.

К контактам 1, 2 кабеля, входящего в комплект установки УПСГ, подключить выход геркона S2-(контакты 5, 6) поверяемого счетчика.

Выполнить операции по п.6.4.2. Наименьшая длительность импульса и паузы должны быть не менее 100 мс.

Записать результаты измерения в протокол поверки (Приложение В).

6.4.4 (Измененная редакция, Изм.№ 1, 2)

6.4.5 К контактам кабеля 1, 2 вместо выхода геркона S2 подключить выход геркона S1 (контакты 1, 2) поверяемого счетчика и повторить операции по п.6.4.2.

Результаты измерения будут напечатаны в протоколе поверки.

Подп. и дата	
Взам.инв.№	
Подп. и дата	
Инв. № подл	

Изм	Лист	№. Докум	Подп.	Дата	ЛГФИ.407221.001 МИ

Лист
18

Наименьшая длительность импульса и паузы должны быть не менее 100 мс.

6.4.6 При работе на МГКТ 5000 проверка параметров "НЧ" выхода проводится на расходе Q_{max} .

К контактам 1, 2 разъема "НЧ" счетчиков газа СГ16М, СГ75М или к контактам 1, 2 низкочастотного датчика импульсов счетчика газа СГ16МТ(Д), СГ75МТ(Д), СГ16МТ-Р(Б), СГ75МТ-Р подключить приборы и ЭРЭ в соответствии с рисунком 1.

Измерить частотомером период следования импульсов T_i и длительность импульсов $\tau_{имп i}$.

Значения T и $\tau_{имп}$ определить как среднее арифметическое по результатам трех измерений. Каждое из измерений не должно отличаться от их среднего арифметического значения более чем на 20 %. Резкое отличие в результатах измерений говорит о разделении импульса на две части и такой счетчик необходимо направить на ремонт.

Вычислить длительность паузы по формуле 12.

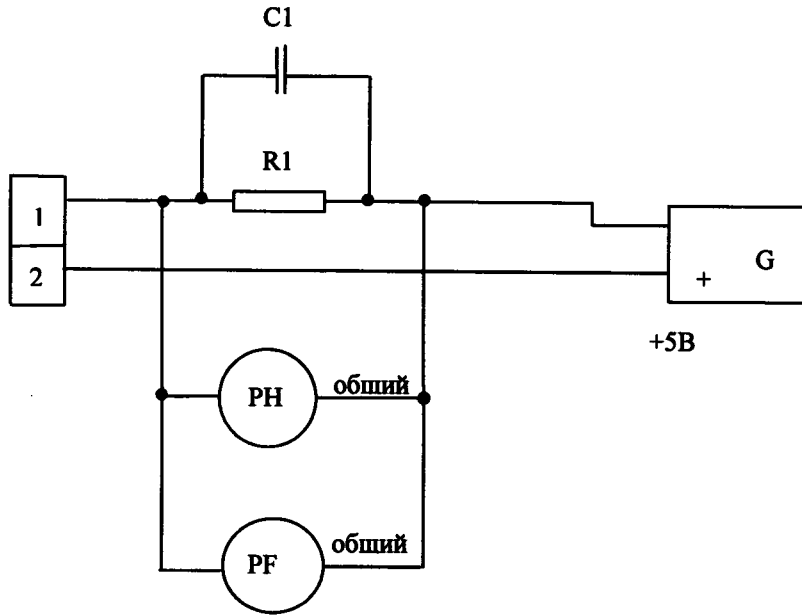
Длительность импульса и длительность паузы должны быть не менее 200 мс - для счетчиков СГ16М, СГ75М и не менее 100 мс – для счетчиков СГ16МТ(Д), СГ75МТ(Д), СГ16МТ-Р(Б), СГ75МТ-Р.

Форма импульса показана на рисунке 2. Результаты измерения занести в протокол поверки.

6.4.6 (Измененная редакция, Изм.№ 1, 2)

6.4.7 К контактам 5, 6 низкочастотного датчика импульсов подключить приборы в соответствии с рисунком 1 и повторить операции по п.6.4.6.

Инв. N подл	Подп. и дата	Взам. инв. N	Подп. и дата
-------------	--------------	--------------	--------------



R1 -резистор С2-33Н-0,125-100 Ом ± 5 % ОЖО.467173ТУ

C1 - конденсатор К10-17-6-Н90 0,068 мкф ОЖО.460.172 ТУ

G-источник питания постоянного тока Б5-7

PH - осциллограф С1-83

PF – частотомер электронно - счетный ЧЗ-63

Рисунок 1-Схема проверки выходного сигнала "НЧ"

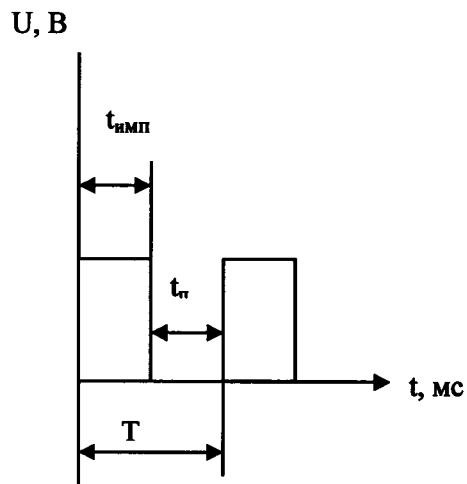


Рисунок 2-Параметры и форма "НЧ" выходного сигнала

Инв. N подл.	Подп. и дата	Взам.инв. N	Подп. и дата

6.5 Оформление результатов поверки

6.5.1 Результаты поверки рекомендуется оформлять протоколом по форме, приведенной в Приложении Б (при поверке по методике п.6.3.2, п.6.4.6) или Приложении Б (при поверке по методике п.6.3.3, п.6.4.1).

6.5.2 Положительные результаты поверки оформляют записью в паспорте, удостоверенной подписью поверителя и нанесением знака поверки или выдают свидетельство о поверке по установленной форме в соответствии с приказом Минпромторга России от 02 июля 2015 г. № 1815 "Об утверждении Порядка проведения поверки средств измерений, требования к знаку поверки и содержанию свидетельства о поверке".

6.5.3 При отрицательных результатах поверки средство измерений к дальнейшему применению не допускают, свидетельство о поверке аннулируют и выдают извещение о непригодности с указанием причин в соответствии с Приказом Минпромторга России от 02 июля 2015 г. № 1815 "Об утверждении Порядка проведения поверки средств измерений, требования к знаку поверки и содержанию свидетельства о поверке".

6.5 (измененная редакция, Изм.№ 1)

Начальник отдела 208 ФГУП "ВНИИМС"

Начальник сектора ФГУП "ВНИИМС"

Главный конструктор ОГКГП АО "АПЗ"



Б.А. Иполитов

В.И. Никитин

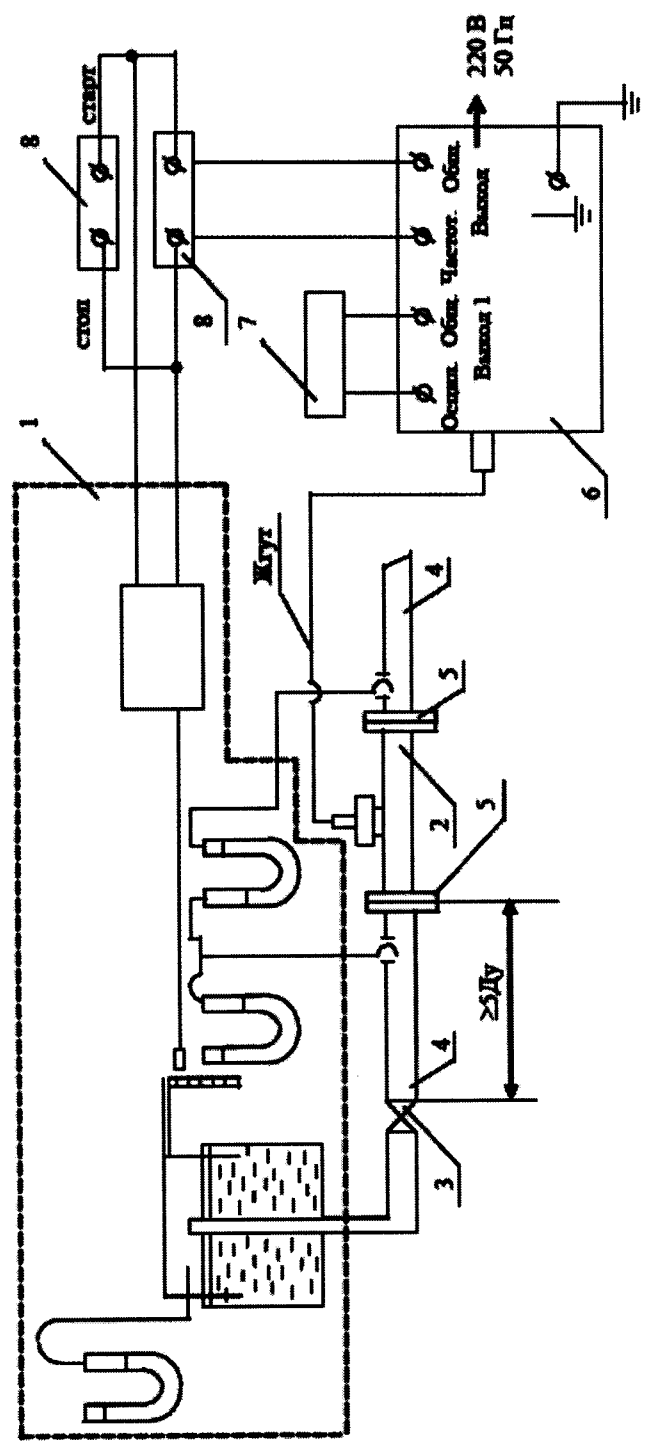
В.В. Кочнев

Инв. N подл	Подп. и дата	Взам.инв. N	Подп. и дата

Изм	Лист	N. Докум	Подп.	Дата	ЛГФИ.407221.001 МИ	Лист
						21

Инв. N подл	Подп. и дата	Взам. инв. N	Подп. и дата

Приложение А
(обязательное)
Схема для определения основной погрешности счетчика газа СГ
на воздушной поверочной установке колокольного типа
(методом сличения с образцовым мерником)



- | | |
|-----------------------|----------------------|
| 1 – образцовый мерник | 5 – прокладка |
| 2 – счетчик газа | 6 – пульт проверки |
| 3 – вентиль | 7 – осциллограф |
| 4 – трубопровод | 8 – частотомер Ф5041 |

46 – ТГС
 12

Изм	Лист	N. Докум	Подп.	Дата

ЛГФИ.407221.001 МИ

Приложение В
(рекомендуемое)
Протокол поверки

Дата

Линия Стенд

Наименование параметров	Поверочный расход					
	100%	50%	20%	10%	5%	чувствительность
Диаметр сопла, мм						
Коэффициент сопла						
Атмосферное давление, Па						
Расчетное давление на сопле, Па						
Избыточное давление перед ТГС, СГ, Па						
Потеря давления на сопле, Па						
Потеря давления на ТГС, СГ, Па						
Температура перед соплом, К						
Температура на ТГС, СГ, К						
К-во импульсов ТГС, СГ						
Расход через сопло, /м ³ /ч						
Объем через сопло, м ³						
Объем через ТГС, СГ, м ³						
Кс, имп/м ³						
Погрешность, %						

Порог чувствительности:

Температура окр. среды:

Влажность:

Параметры низкочастотного выхода: конт. 1-2, конт.5-6

Наибольший период импульса, мс:

Наименьший период импульса, мс:

Наименьшая длительность, мс:

Градуировщик _____ ОТК _____ Поверитель _____

Приложение В Протокол поверки (измененная редакция, Изм.№ 2)

Инд. N подл
Подп. и дата
Взам. инв. N
Подп. и дата
Подп. и дата

Изм	Лист	N. Докум	Подп.	Дата
-----	------	----------	-------	------

ЛГФИ.407221.001 МИ

Протокол поверки СГМТ-65, 100-Р,

Дата
Линия Стенд

Наименование параметров	Поверочный расход					
	100 %	20 %	10 %	8 %	5%*	чувст-ть
Диаметр сопла, мм						
Коэффициент сопла						
Атмосферное давление, Па						
Расчетное давление на сопле, Па						
Избыточное давление перед СГ, Па						
Потеря давления на сопле, Па						
Потеря давления на СГ, Па						
Температура перед соплом, К						
Температура на СГ, К						
К-во импульсов СГ						
Расход через сопло, м ³ /ч						
Объем через сопло, м ³						
Объем через СГ, м ³						
Кс, имп./м ³						
Погрешность, %						

*-проверка для счетчиков СГМТ-100Р

Порог чувствительности: Число зубьев
Температура окр. среды: Z1-
Влажность: Z2-

Параметры низкочастотного выхода: конт. 1-2, конт.5-6
Наибольший период импульса, мс:
Наименьший период импульса, мс:
Наименьшая длительность, мс:

Градуировщик _____ ОТК _____ Поверитель _____

Приложение В Протокол поверки СГМТ-65, 100-Р (измененная редакция,

Изм.№ 1)

Подп. и дата
Взам.инв.№
Подп. и дата
Инв. № подл

Протокол поверки СГМТ-160-Р

Дата _____
 Линия Стенд _____

Наименование параметров	Поверочный расход				
	100 %	20 %	10 %	5 %	чувст-ть
Диаметр сопла, мм Коэффициент сопла Атмосферное давление, Па Расчетное давление на сопле, Па Избыточное давление перед СГ, Па Потеря давления на сопле, Па Потеря давления на СГ, Па Температура перед соплом, К Температура на СГ, К К-во импульсов СГ Расход через сопло, м ³ /ч Объем через сопло, м ³ Объем через СГ, м ³ Кс, имп./м ³ Погрешность, %					

Порог чувствительности: _____ Число зубьев _____
 Температура окр. среды: Z1- _____
 Влажность: Z2- _____

Параметры низкочастотного выхода: конт. 1-2, конт.5-6
 Наибольший период импульса, мс: _____
 Наименьший период импульса, мс: _____
 Наименьшая длительность, мс: _____

Градуировщик _____ ОТК _____ Поверитель _____

*Приложение В Протокол поверки СГМТ-160-Р (измененная редакция,
 Изм.№ 1)*

Инв. N подл
 Подп. и дата
 Взам.инв. N
 Подп. и дата
 Подп. и дата

Изм	Лист	N. Докум	Подп.	Дата
-----	------	----------	-------	------

ЛГФИ.407221.001 МИ

Протокол поверки СГМТ-250, 400, 650-Р(Б)

Дата _____
 Линия Стенд _____

Наименование параметров	Поверочный расход						
	100%	20%	10%	5%	4%	3%	чувст- сть
Диаметр сопла, мм							
Коэффициент сопла							
Атмосферное давление, Па							
Расчетное давление на сопле, Па							
Избыточное давление перед СГ, Па							
Потеря давления на сопле, Па							
Потеря давления на СГ, Па							
Температура перед соплом, К							
Температура на СГ, К							
К-во импульсов СГ							
Расход через сопло, м ³ /ч							
Объем через сопло, м ³							
Объем через СГ, м ³							
Кс, имп./м ³							
Погрешность, %							

Порог чувствительности:
 Температура окр. среды:
 Влажность:

Число зубьев
 Z1-
 Z2-

Параметры низкочастотного выхода: конт. 1-2, конт.5-6
 Наибольший период импульса, мс:
 Наименьший период импульса, мс:
 Наименьшая длительность, мс:

Градуировщик _____ ОТК _____ Поверитель _____

Приложение В Протокол поверки СГМТ-250,400 650-Р(Б) (измененная редакция, Изм.№ 1)

Подп. и дата
 Взам.инв.№
 Подп. и дата
 Инв. № подл

Изм	Лист	№. Докум	Подп.	Дата
-----	------	----------	-------	------

ЛГФИ.407221.001 МИ

Протокол поверки СГМТ-800, 1000, 1600, 2500, 4000-Р(Б)

Дата

Линия Стенд

Наименование параметров	Поверочный расход					
	100%	20%	10%	5%	3%	чувст-сть
Диаметр сопла, мм						
Коэффициент сопла						
Атмосферное давление, Па						
Расчетное давление на сопле, Па						
Избыточное давление перед СГ, Па						
Потеря давления на сопле, Па						
Потеря давления на СГ, Па						
Температура перед соплом, К						
Температура на СГ, К						
К-во импульсов СГ						
Расход через сопло, куб.м/ч						
Объем через сопло, м ³						
Объем через СГ, куб.м						
Кс, имп./м ³						
Погрешность, %						

Порог чувствительности:

Число зубьев

Температура окр. среды:

Z1-

Влажность:

Z2-

Параметры низкочастотного выхода: конт. 1-2, конт.5-6

Наибольший период импульса, мс:

Наименьший период импульса, мс:

Наименьшая длительность, мс:

Градуировщик _____ ОТК _____ Поверитель _____

Приложение В Протокол поверки СГМТ-800,1000,1600,2500,4000-Р(Б)

(измененная редакция, Изм.№ 1)

Подп. и дата
Взам.инв.№
Подп. и дата
Инв. № подл

Изм	Лист	№. Докум	Подп.	Дата
-----	------	----------	-------	------

ЛГФИ.407221.001 МИ

Лист

28

Приложение Г

(справочное)

Список предприятий, выполняющих периодическую поверку
и ремонт счетчиков газа СГ

1 ООО "Эльстер Газэлектроника"

607224, г. Арзамас, ул. 50 лет ВЛКСМ, д.8а,
тел. (83147) 2-10-70, 2-10-71; факс 3-54-41

2 ООО "Ирбис"

620026, г. Екатеринбург, ул. Тверитина, 34, секция 6,
тел. (343) 229-51-35; 229-51-36; факс (343) 229-51-37

3 ООО "Салон тепла"

юридический: 620026, г. Екатеринбург, ул. Народной Воли, 81-а, офис 202.
почтовый: 620046, г. Екатеринбург, ул. Завокзальная, д. 5а, офис 304,
тел./факс: (343) 378-74-43, 379-33-71, 334-72-03, 379-33-72

4 ОАО "Челябинская региональная газораспределительная компания" Златоустовский Филиал

456219, г. Златоуст, Челябинская область, пр. Гагарина, 8-17А,
тел./факс: (3513) 65-27-11

5 ООО "Марийсгаз"

424002, г. Йошкар-Ола, Республика Марий-Эл, ул. Я. Эшпая, 145,
тел. (8362) 72-00-03; факс (8362) 72-06-75

6 ООО "Краснодартеплоприбор"

350062, г. Краснодар, ул. Яна Полуяна д.2,
тел. (861) 220-08-66, 226-28-44, факс (861) 226-02-55, 226-86-88

7 ООО "СибНА"

623400, г. Каменск-Уральский, Свердловская область, ул. Рябова, д. 14а,
тел./факс: (3439) 33-83-31, 37-94-98

8 МПМО "Котлас Объединение котельных и тепловых сетей"

165300, г. Котлас, Архангельская область, ул. Маяковского, 23а,
тел.: (81837) 2-16-43, 2-33-23, факс: (81837) 2-28-86, 2-38-70

Подп. и дата	
Взам. инв. N	
Подп. и дата	
Инв. N подл	

Изм	Лист	N. Докум	Подп.	Дата
-----	------	----------	-------	------

9 Управление "Краснослободск-Межрайгаз" ОАО "Мордовгаз"
431261, г. Краснослободск, Республика Мордовия, Заводской переулок, 4,
тел.: (834-43) 3-00-62, 2-24-62, факс: (834-43) 3-00-40, 2-24-10

10 ООО "Раско-Ресурс"
125284, г. Москва, Ленинградский проспект, д. 35,
тел./факс: (495) 980-57-61, 252-80-41

11 НП РУП "Белгазтехника"
220015, г. Минск, Республика Беларусь, ул. Гурского, 30,
тел.: (1037517) 252-45-75, факс: 251-73-23

12 ООО "Малыш"
355000, г. Михайловск-4, П/О 4, Ставропольский край, Шпаковский район,
тел./факс: (865-2) 94-82-28

13 ООО "ГазПриборСервис"
603093, г. Нижний Новгород, ул. Родионова, 134,
тел./факс: (8312) 32-89-00

14 МПФ "ЮжУралГазстрой"
460014, г. Оренбург, ул. 9 Января, 23,
тел.: (3532) 77-95-14, 77-45-55, 77-33-82, факс: (3532) 77-26-64

15 ООО "Уралнефтегазпромсервис"
452606, г. Октябрьский, Республика Башкортостан, ул. Девонская, 25,
тел. (34767) 6-33-75, факс: (34767) 6-33-69, 6-51-90

16 ООО "Газстройсервис"
юридический : 357600, г. Пятигорск, Ставропольский край, ул. Захарова, 10.
Почт.: 357600, г. Ессентуки, Ставропольский край, ул. Кисловодская, 201/1,
тел./факс: (879-33) 488-39

17 ООО "Смоленскрегионгаз"
214014, г. Смоленск, ул. Исаковского, 28,
тел.: (4812) 38-15-63, факс: (4812) 68-34-82

18 ОАО "Газ-Сервис" филиал "Уфагаз"
450001, ул. Пархоменко, 157,
тел.: (3472) 24-53-49, факс: (3472) 24-53-83, 24-54-56

Инв. N подл	Подп. и дата	Взам. инв. N	Подп. и дата	Изм	Лист

19 ОАО "Челябинскгоргаз"

454087, г. Челябинск, ул. Рылеева, 8,

тел.: (351) 261-0018, 260-95-78, 260-95-75, факс: (351) 260-94-94-94

20 ООО "Мордоврегионгаз"

430000, г. Саранск, Республика Мордовия, ул. Коммунистическая, 52

тел.: (8342) 32-70-14, факс: (8342) 32-71-49

21 Филиал ОАО "Оренбургоблгаз" Управление "Подземметаллозащита"
юридический: 460000, г. Оренбург, ул.Краснознаменная, 39.

почтовый: 460050, г. Оренбург, ул. Братьев Башиловых, 2Б,

тел.: (3532) 341-500, 341-502, 341-525, факс: (3532) 341-515, 529-734

22 ООО "Газпром Трансгаз Москва" филиал Брянское Управление маги-
стральных газопроводов

241525, п. Глинищево, Брянская область, ул. П.М.Япенина, 1,

тел.: (4832) 947-301, факс: 94-72-02

23 ОАО "Владимироблгаз"

600017, г. Владимир, ул. Краснознаменная, 3,

тел.: (4922) 42-31-07, 23-74-27, факс: 23-13-88, 23-47-94

24 ОАО "Вологдаоблгаз"

160014, г. Вологда, ул. Саммера, 4а

тел.: (8172) 24-13-22, 71-69-25, факс 23-47-94

25 ФГУ "Татарстанский центр стандартизации метрологии и сертификации"
420029, г. Казань, ул. Журналистов, 24

тел.: (843) 272-82-64, 291-08-38, факс: 295-28-30, 291-08-39

26 ООО "Калугарегионгаз"

248025, г. Калуга, ул. Зерновая, 40,

тел.: (4842) 52-74-00, 59-70-07

27 ОАО "Липецкоблгаз"

398059, г. Липецк, ул. Неделина, 25,

тел.: (4742) 23-85-85, 23-85-15, 40-88-01

28 ООО "Газпром трансгаз Нижний Новгород" Арзамасское ЛПУМГ
юридический: 603600, г.Нижний Новгород, ул. Звездинка, 11.

Инв. N подл	Подп. и дата	Взам.инв. N	Подп. и дата
-------------	--------------	-------------	--------------

Изм	Лист	N. Докум	Подп.	Дата	ЛГФИ.407221.001 МИ	Лист
						31

почтовый: 607220, с. Морозовка, промзона, Арзамасский район,
Нижегородская область,

тел.: (83147) 4-09-60, 2-43-87, факс: 4-46-69

29 ООО ИПФ "ЭТИС"

614031, г. Пермь, ул. Костычева, 42А,

тел.: (342) 290-47-61, 290-47-62, факс: 213-72-32

30 ОАО "Саратовгаз"

410076, г. Саратов, ул. Ордженикидзе, 26

тел.: (8452) 72-93-53, факс: 728-320

31 ООО "Венчур"

Юрид.: 194156, г. С-Петербург, Большой Сампсоновский пр. 87 лит. А

Почт.: 195251, г. С-Петербург, ул. Политехническая, 29,

тел.: (812) 535-62-27, 552-89-40, тел./факс: 535-58-43

32 ЗАО "ЭСКАП"

194269, г. С-Петербург, ул. Учительская, 23,

тел.: (812) 554-36-36, 554-05-88, факс: 554-44-84

33 ООО "Средневолжская газовая компания"

юридический: 443004, г. Самара, ул. Стрмиловское шоссе, 11, стр. 32.

почтовый: 443010, г. Самара, ул. Куйбышева, 122б,

тел.: (846) 310-89-20, факс: 263-26-82

Инв. N подл	Подп. и дата	Взам. инв. N	Подп. и дата

Изм	Лист	N. Докум	Подп.	Дата