

ОПИСАНИЕ ТИПА СРЕДСТВА ИЗМЕРЕНИЙ

Преобразователи термоэлектрические ТПП 2 821 004, ТПР 2 821 005,
ТПР 2 821 006, ТПП 5 182 002, ТПР 5 182 003, ТПР 5 182 004

Назначение средства измерений

Преобразователи термоэлектрические ТПП 2 821 004, ТПР 2 821005, ТПР 2 821 006, ТПП 5 182 002, ТПР 5 182 003, ТПР 5 182 004 (далее – преобразователи термоэлектрические) предназначены для измерения температуры в окислительных и нейтральных газовых средах, не содержащих веществ, вступающих во взаимодействие с материалами термопары (чувствительного элемента) преобразователей.

Описание средства измерений

Принцип действия преобразователей термоэлектрических основан на преобразовании тепловой энергии в ТЭДС чувствительного элемента при наличии разности температур между его свободными концами и горячим спаем.

Преобразователи термоэлектрические ТПП 5 182 002; ТПР 5 182 003; ТПР 5 182 004 состоят из термопары и изоляции – двухканальных корундовых трубок. Термопара состоит из двух термоэлектродов, изготовленных из разных сплавов платинородий-платиновых (для ТПП) или платинородий-платинородиевых (для ТПР), соединенных между собой на одном конце, который называется горячим спаем.

Преобразователи термоэлектрические ТПП 2 821 004; ТПР 2 821 005; ТПР 2 821 006 состоят из термопары, которая помещена в защитную арматуру. Материалом защитной арматуры погружаемой части преобразователей термоэлектрических является корунд.

Преобразователи термоэлектрические являются однофункциональными, неремонтируемыми, невосстанавливаемыми изделиями. По способу контакта с измеряемой средой преобразователи термоэлектрические соответствуют погружаемому исполнению, по условиям эксплуатации – стационарному исполнению, по отношению к измеряемой среде – негерметичные.

Внешний вид преобразователей термоэлектрических приведен на рисунке 1.

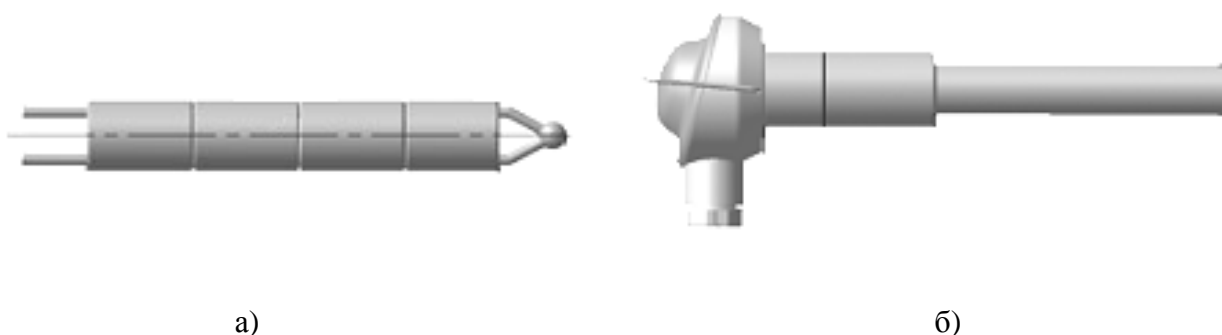


Рисунок 1 – Внешний вид преобразователей термоэлектрических:

- а) ТПП 5 182 002, ТПР 5 182 003, ТПР 5 182 004;
- б) ТПП 2 821 004, ТПР 2 821 005, ТПР 2 821 006.

Метрологические и технические характеристики

Основные метрологические и технические характеристики преобразователей термоэлектрических приведены в таблицах 1 и 2.

Таблица 1

Тип преобразователей термоэлектрических	Номинальная статическая характеристика преобразования (НСХ) по ГОСТ Р 8.585-2001	Класс допуска	Диапазон измеряемых температур, °С	Пределы допускаемых отклонений от НСХ, °С
ТПП 5 182 002 ТПП 2 821 004	ТПП(S)	2	от 0 до 600 св. 600 до 1300 включ.	$\pm 1,5$ $\pm 0,0025 \cdot t $
ТПР 5 182 004 ТПР 2 821 005	ТПР(B)	2	от 600 до 1600	$\pm 0,0025 \cdot t $
ТПР 5 182 003 ТПР 2 821 006 (исп. от 00 до 07)	ТПР(B)	3	от 600 до 800 св. 800 до 1600 включ.	$\pm 4,0$ $\pm 0,005 \cdot t $
ТПР 2 821 006 (исп. от 08 до 15)	ТПР(B)	2	от 600 до 1700	$\pm 0,0025 \cdot t $
Примечание: t – температура измеряемой среды, °С				

Таблица 2

Наименование характеристики	Значение
Номинальное значение температуры применения, °С: - ТПП 2 821 004, ТПП 5 182 002 - ТПР 2 821 005, ТПР 2 821 006, ТПР 5 182 004, ТПР 5 182 003	1 100 1 300
Показатели тепловой инерции при коэффициенте теплоотдачи, практически равном бесконечности, с, не более - ТПП 2 821 004, ТПР 2 821 005, ТПР 2 821 006 - ТПП 5 182 002, ТПР 5 182 003, ТПР 5 182 004	90 5
Масса, в зависимости от конструктивного исполнения, кг	от 0,001 до 4,400
Длина монтажной части, в зависимости от конструктивного исполнения, мм: - ТПП 2 821 004, ТПР 2 821 005, ТПР 2 821 006 - ТПП 5 182 002, ТПР 5 182 003, ТПР 5 182 004	от 250 до 1 900 от 40 до 10 000
Средняя наработка на отказ, ч, не менее: - при температурах применения не выше номинального значения - при верхнем значении температуры применения ТПП 2 821 004, ТПП 5 182 002 - при верхнем значении температуры применения ТПР 2 821 005, ТПР 2 821 006, ТПР 5 182 004, ТПР 5 182 003	6 000 1 000 1 500

Знак утверждения типа

Знак утверждения типа наносится на титульный лист паспорта типографским способом.

Комплектность средства измерений

Комплектность преобразователей термоэлектрических приведена в таблице 3.

Таблица 3

Наименование	Обозначение	Количество
Преобразователь термоэлектрический	ТПП 2 821 004	1 шт.
	ТПР 2 821 005	
	ТПР 2 821 006	
	ТПП 5 182 002	
	ТПР 5 182 003	
	ТПР 5 182 004	
Паспорт (для ТПП 2 821 004, ТПР 2 821 005, ТПР 2 821 006)	ДДШ 2.821.004 ПС	1 экз.
Паспорт (для ТПП 5 182 002, ТПР 5 182 003, ТПР 5 182 004)	ДДШ 5.182.002 ПС	1 экз.

Поверка

Поверка преобразователей термоэлектрических осуществляется в соответствии с документом ГОСТ 8.338-2002 «ГСИ. Преобразователи термоэлектрические Методика поверки».

Основные средства поверки:

- эталонные 1-го разряда платинородий-платинородиевые ТП типа ПРО с погрешностью по ГОСТ 8.558-2009 в диапазоне температур от 600 до 1800 °С;
- поверочная установка, включающая в себя двухрядный или однорядный потенциометр постоянного тока класса точности не ниже 0,01 по ГОСТ 9245-79 с верхним пределом измерений не ниже 100 мВ и ценой ступени младшей измерительной декады не более 10^{-6} В с бестермочным переключателем типа ПБ-28В.

Сведения о методиках (методах) измерений

Методика измерений преобразователей термоэлектрических приведена в документах ДДШ 2.821.004 ПС и ДДШ 5.182.002 ПС.

Нормативные и технические документы, устанавливающие требования к преобразователям термоэлектрическим:

ГОСТ 8.558-2009 «ГСИ. Государственная поверочная схема для средств измерений температуры»;

ГОСТ 6616-94 «ГСИ. Преобразователи термоэлектрические. Общие технические условия»;

ГОСТ Р 8.585-2001 «ГСИ. Термопары. Номинальные статические характеристики преобразования»;

ТУ50-91 ДДШ 2.821.004 ТУ «Преобразователи термоэлектрические ТПП 2 821 004, ТПР 2 821 005, ТПР 2 821 006, ТПП 5 182 002, ТПР 5 182 003, ТПР 5 182 004. Технические условия»

Рекомендации по области применения в сфере государственного регулирования обеспечения единства измерений

- выполнении работ по оценке соответствия продукции и иных объектов обязательным требованиям в соответствии с законодательством Российской Федерации о техническом регулировании.

Изготовитель

Открытое акционерное общество «Научно-производственное предприятие «Эталон»
(ОАО «НПП «Эталон»)
Юр. адрес: 644009, г. Омск, ул. Лермонтова, 175
Тел./факс (3812) 36-84-00 / 36-78-82; e-mail: fgup@omsketalon.ru

Испытательный центр

Государственный центр испытаний средств измерений Федерального бюджетного учреждения
«Государственный региональный центр стандартизации, метрологии и испытаний в Омской
области» (ГЦИ СИ ФБУ «Омский ЦСМ»)
Адрес: 644116, г. Омск, ул. 24 Северная, 117-А
Тел./факс: (3812) 68-07-99 / 68-04-07; e-mail: info@ocsm.omsk.ru
Регистрационный номер: 30051-11

Заместитель
Руководителя Федерального
агентства по техническому
регулированию и метрологии

Ф.В. Булыгин

М.п.

«_____» _____ 2015 г.